

		시 민			
문서번호	배수과-6946	★주무관	배수과장	급수부장	상수도사업본부본부장
결재일자	2014. 10. 20.	김지환	이임섭	이상홍	10/20 정득모
공개여부	대시민공개	협 조	누수방지과장		강신재
방침번호			고도정수반장		남정열
			주무관		김진성
			주무관		김기범

함께 만드는 서울, 함께 누리는 서울



『월계배수지 송수관로 누수』에 따른

급수운영 결과보고



2014. 10.

상수도사업본부
급수부 배수과

사전 검토항목

::: 해당사항이 없을 경우 '무 ■' 표시하시기 바랍니다.

검토항목	검 토 여 부 (■ 표시)
시민참여 고려사항	● 시민 : 유 <input type="checkbox"/> () 무 ■
	● 이해당사자 : 유 <input type="checkbox"/> () 무 ■
	● 전문가 : 유 <input type="checkbox"/> () 무 ■
	● ombudsman : 유 <input type="checkbox"/> () 무 ■
법령및기타 고려사항	● 법령규정 : 교통 <input type="checkbox"/> 환경 <input type="checkbox"/> 재해 <input type="checkbox"/> 기타 <input type="checkbox"/> (예시 : 일상감사 대상여부 등) 무 ■
	● 기타사항 : 고용효과 <input type="checkbox"/> 노동인지 <input type="checkbox"/> 균형인지 <input type="checkbox"/> 홍보 <input type="checkbox"/> 취약계층 <input type="checkbox"/> 성인지 <input type="checkbox"/> 빗물순환 <input type="checkbox"/> 장애인 <input type="checkbox"/> 디자인 <input type="checkbox"/> 갈등발생 가능성 <input type="checkbox"/> 유지관리 비용 <input type="checkbox"/> 바른 우리말 <input type="checkbox"/> 무 ■
타자원의 활용	● 중앙부처 : 유 <input type="checkbox"/> () 무 ■
	● 민간단체 : 유 <input type="checkbox"/> () 무 ■
	● 기업 : 유 <input type="checkbox"/> () 무 ■
관계기관및 단체협의	● 관계기관 : 유 <input type="checkbox"/> () 무 ■
	● 민간단체 : 유 <input type="checkbox"/> () 무 ■
	● 시 산 하 기 관 : 유 <input type="checkbox"/> () 무 ■
언론홍보 계획	● 홍보계획 : 보도자료 <input type="checkbox"/> 기자설명회 <input type="checkbox"/> 현장설명회 <input type="checkbox"/> 기획보도 <input type="checkbox"/> 기고문 <input type="checkbox"/> 기타 <input type="checkbox"/> () 없음 ■

『월계배수지 송수관로 누수』에 따른

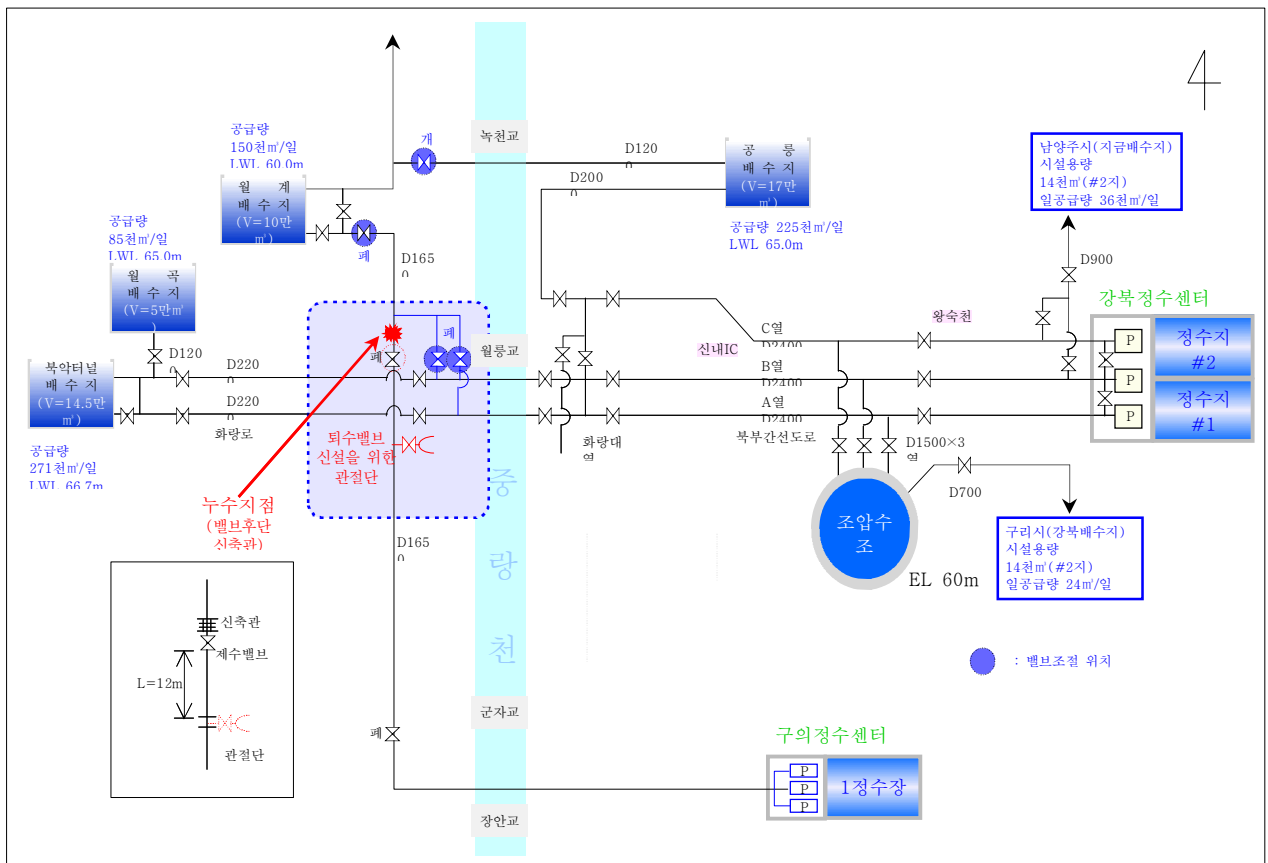
급수운영 결과보고

중랑천 월릉교 인근 월계배수지 송수관로(D1650mm)의 누수에 따른 급수운영 조치결과를 보고 드립니다.

I 개요

□ 누수발생 개요

- 일 시 : '14. 10.15.(수) 15:30
- 위 치 : 성북구 석관동 375-4(월릉교 월계배수지 송수관로)
- 누수내용 : 구의 고도정수 시운전을 위한 D1,650mm 상수도관 보수작업 (퇴수밸브 설치) 중 밸브와 접한 신축관 파손으로 누수 발생



□ 단수 및 피해현황

- 단수세대 : 없음
- 피해현황 : 밸브실 상단 구조물 이탈

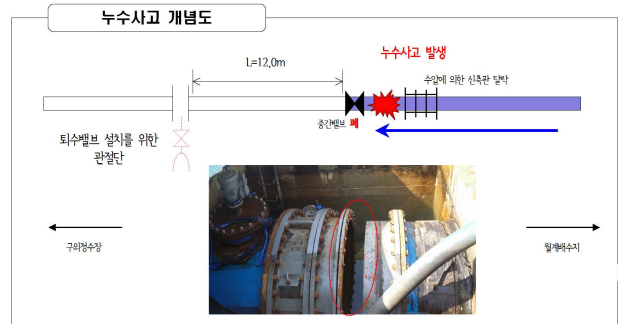


Ⅱ 조치 사항

□ 시간대별 조치사항

< 10.15(수) >

- 15:30 누수발생
- 15:40 강북정수장 공급라인 3열중 2열 공급 중단 조치
- 16:00 월계배수지 송수관로 연결밸브 조절(개 ⇒ 폐)
 - 강북 송수관로 2열과의 연결밸브에서 지수가 되지않는 유량은 중간밸브 조절하여 퇴수조치 함(복구시간 지연)
- 16:20 강북정수장 2열 공급 재개(송수펌프 가동 및 서서히 밸브조절)
 - 누수부위 확인 위해 조절 모터(1200HP×1대) 순차적 가동
- 16:30 급수지역 단수 없도록 수계전환 추진(월계 ⇒ 공릉)
- 18:00 파손 관로내 잔류수 퇴수(계속)



< 10.16(목) >

- 10:00 파손 관로내 잔류수 퇴수
- 11:00 D900 퇴수밸브 설치를 위한 정자관 용접 시행
 - 당초 계획대로 퇴수밸브 설치(D1650×900)
- 14:00 누수 부위 기존 신축관 플랜지 볼트 해체 시작
- 17:00 누수복구 자재(플랜지 단관, 볼트 등) 현장 도착
- 18:00 누수 부위 기존관 신축관 플랜지 볼트 해체
- 20:00 기존 신축관 철거 및 플랜지 단관 설치
 - 기존 플랜지관과 접륜으로 연결작업
- 21:00 용접 작업(2개소) 시작

< 10.17(금) >

- 04:00 용접 작업(2개소) 완료
 - 12:00 관로 연결작업 완료(마무리 및 주변정리)
 - 13:00 기존 D1650 중간밸브 조절
 - 월릉교 : D2400×1650 2개소 밸브 조절(폐 ⇒ 개)
 - 월계배수지 입구 : D1650 1개소 밸브 조절(폐 ⇒ 개)
 - 13:20 월계배수지 4개지 중 1개지 비워서 운영(비상시 대비)
 - 17:00 월계배수지 송수관로 세척작업(강북수계)
 - 수질검사 내용 : 탁도 0.49NTU, 잔류염소 0.36mg/ℓ
 - 20:00 수계 환원조치 시행(공릉 ⇒ 월계)
 - 녹천역 D1200 밸브 조절(개 ⇒ 폐)
- ※ 통수기간 동안 적수 및 수질관련 민원은 없었음.

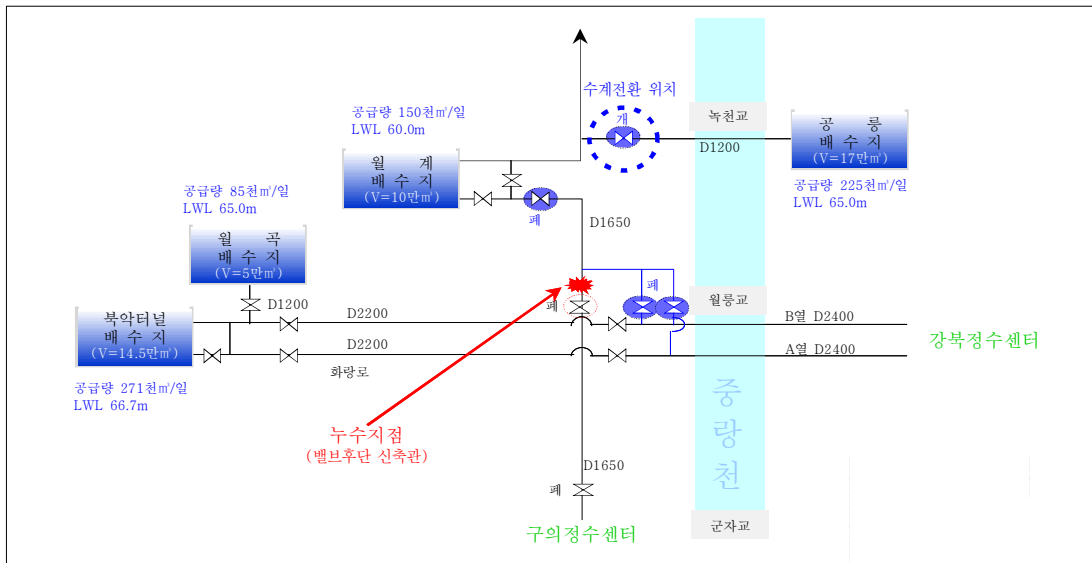


Ⅲ 급수 운영

급수운영 조치사항

- 수계전환 시행
 - 월계배수지 급수구역 ⇒ 공릉배수지 급수구역 전환
 - ☞ 녹천교 옆 비상 배수라인(D1200mm)으로 수계전환 완료
 - 월계배수지 유입관로 밸브 및 배수관로 유출밸브(구의방향) 잠금
 - ☞ 추가적인 누수 예방을 위해 밸브 조절

○ 수계전환 현황도(강북 공릉 → 월계배수지로 지원)



○ 강북정수장 관련 배수지 급수운영 현황

(단위 : 만 m^3)

배수지		공릉	월계	월곡	북악	불광	백련	구리시
								강북
시설용량		17	10	5	14.5	9	4	2
최고수위		6.5	6.0	6.0	8.0	5.2	6.0	5.5
10.15 16:00	수위(m)	3.0	3.7	3.1	5.8	4.7	5.1	1.9
	유출수질 (NTU)	0.04	0.05	0.04	0.05	0.04	0.05	0.05
10.14 17:00	수위	3.0	3.4	3.1	5.5	4.8	5.2	2.0
	유출수질 (NTU)	0.04	0.05	0.04	0.05	0.04	0.05	0.05
10.14 18:00	수위	2.9	3.3	2.9	5.4	4.7	5.1	2.1
	유출수질 (NTU)	0.04	0.05	0.04	0.05	0.04	0.05	0.05
10.14 19:00	수위	2.8	3.2	2.8	5.4	4.8	5.2	2.2
	유출수질 (NTU)	0.04	0.05	0.04	0.05	0.04	0.05	0.05

※ 강북수계 관련계통 상 배수지 수위 및 유출수질 이상 없었으며, 정상 급수운영 추진하였음.

□ 언론 보도사항

- 연합뉴스 외 다수 언론사 중부수도 및 본부 직원과 전화 인터뷰
 - KBS, JTBC, YTN 등 TV뉴스 보도
- 안전행정부, 환경부, 구리시등 관련기관에서 동향파악 유선연락 지속
 - 누수상황 및 급수운영 사항 전파

IV

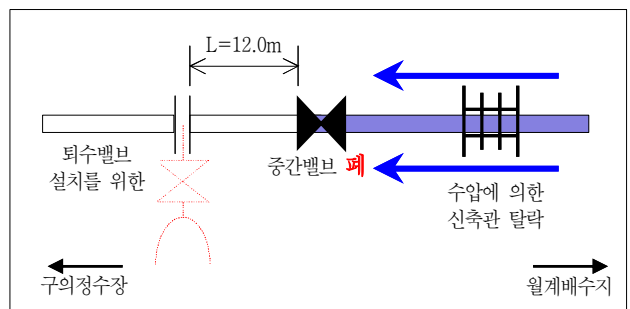
종합검토 및 개선방향

종합검토 사항

- ▶ 대형 송수관(D1650mm) 누수에도 신속한 비상급수운영 체계 가동으로 대규모 단수 및 수질사고 예방함
 - 인근 배수지를 통한 신속한 수계전환 및 밸브조절로 급수공급 추진
- ▶ 향후 송배수관로 등 대형 상수도관 시설물 설치 및 보수시 본부 주무부서와 사전검토토록 의무화
- ▶ 대형관로 노후밸브 및 신축관 점검·교체로 안전성 확보
- ▶ 유사사고 예방을 위해 사고사례 본부 및 사업소 전파, 직원교육

□ 문제점 및 개선방향

- D700mm 이상 대형관로 시설물 설치 및 보수시 본부 주무부서와 협의후 시행
 - D700mm 이상 대형관 시설물 설치 및 보수시에는 밸브조절 및 공급계통 영향 최소화를 위해 본부 배수과 및 시설관리과와 사전협의
 - 사전 GIS 도면조사 및 현장확인을 통해 공급계통의 특징 파악 후 세부 작업계획 수립하여 공사 시행
- 신축관 전·후단부 작업시 보강조치 없이 관로절단 작업 금지
 - 사고원인 : 퇴수밸브 설치를 위해 관절단함에 따라 중간밸브 전단의 신축관(밸브접합관)이 수압을 견디지 못해 이탈
 - 신축관 전후단 시설물 설치시에는 관로절단을 피하고, 부단수 공법 등 도입



사고사례 전파 : 본부 및 산하 사업소

- D700mm 이상 대형관로 시설물 설치 및 보수시 본부 주무부서 (배수과, 시설관리과)와 사전협의 철저
- 협의시 세부 작업계획서 작성 제출하여 본부 승인 후 작업시행

 누수복구에 따른 급수운영 관련 연장 비상근무(초과근무)

- 누수복구 관련 급수운영 현장 비상근무
 - 기 간 : 10.16(목) ~ 10.17(금)
 - ※ 근무대상자는 초과근무 명령서 적용

따로붙임 : 누수복구 관련 급수운영 사진대장 1부. 끝.

< 붙임 1. >

급수운영 현장 사진대장



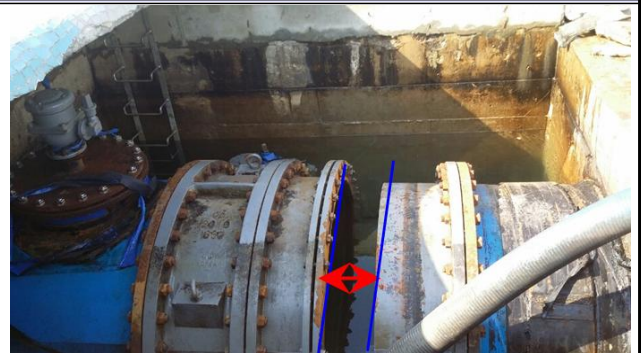
최초 누수사진 1



최초 누수사진 2



월계 송수관로 밸브 차단 후 누수물량 감소



신축관 이탈



기존관 내부 잔류수 퇴수조치



월릉교 연결밸브(강북 ⇒ 월계) 지수 불량



퇴수밸브 설치를 위한 정자관 설치



기존 신축관 연결볼트 제거



신축관 보수추진



파손부위 복구 완료(플랜지 단관 접합)



D900 퇴수밸브 설치



수계전환 환원을 위한 밸브조절(월릉교)



월계배수지 송수관로 세척