

2019년 최초 침전지 보수공사

준 공 도 면

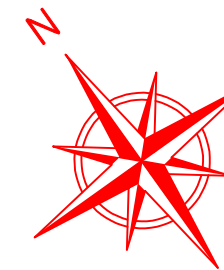



서울시설공단

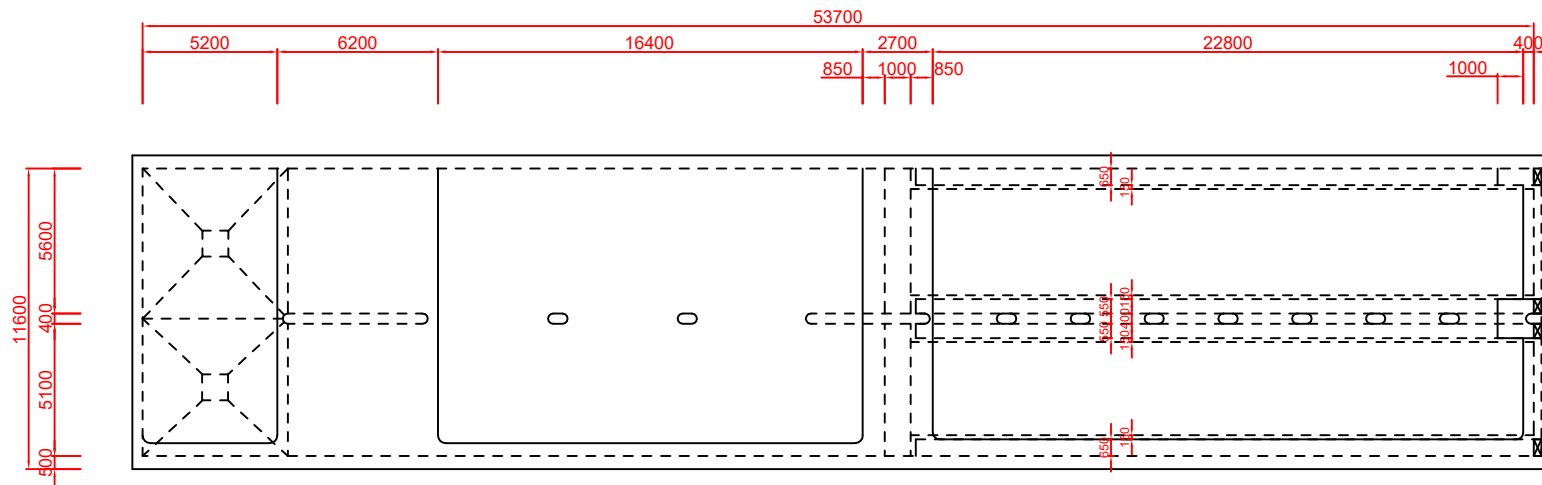
서울시설공단

도면 목록

NO.	도면명	매수	비고
1	최초침전지 전체 평면도	1	
2	최초침전지 평면도 및 종단면도	1	
3	1처리장 최초침전지 전체 평면도	1	
4~13	1처리장 최초침전지 보수도	10	
14	2처리장 최초침전지 전체 평면도	1	
15~24	2처리장 최초침전지 보수도	10	
25	단면보수 시공상세도(HWD)	1	
26	웨어보수 시공상세도	1	
27	STS 보강 상세도	1	
28~29	가시설 시공상세도	2	

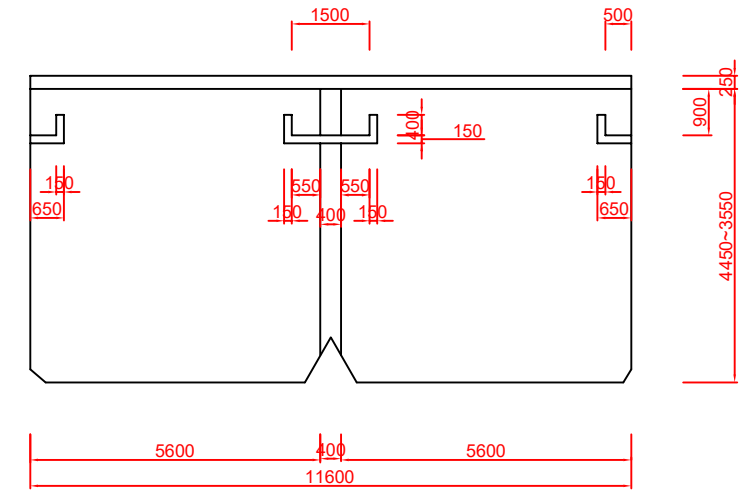


공 사 명	시 행 청	감 독 처	축 척	일 자	설 계 자	심 사 자	승 인 자	도 면 명	도 면 번 호
2019년 최초 침전지 보수공사	난지물재생센터	 서울시설공단 서울시설공단	NONE	2019.12	임지혜	허정아	정은수	최초 침전지 전체 평면도	001

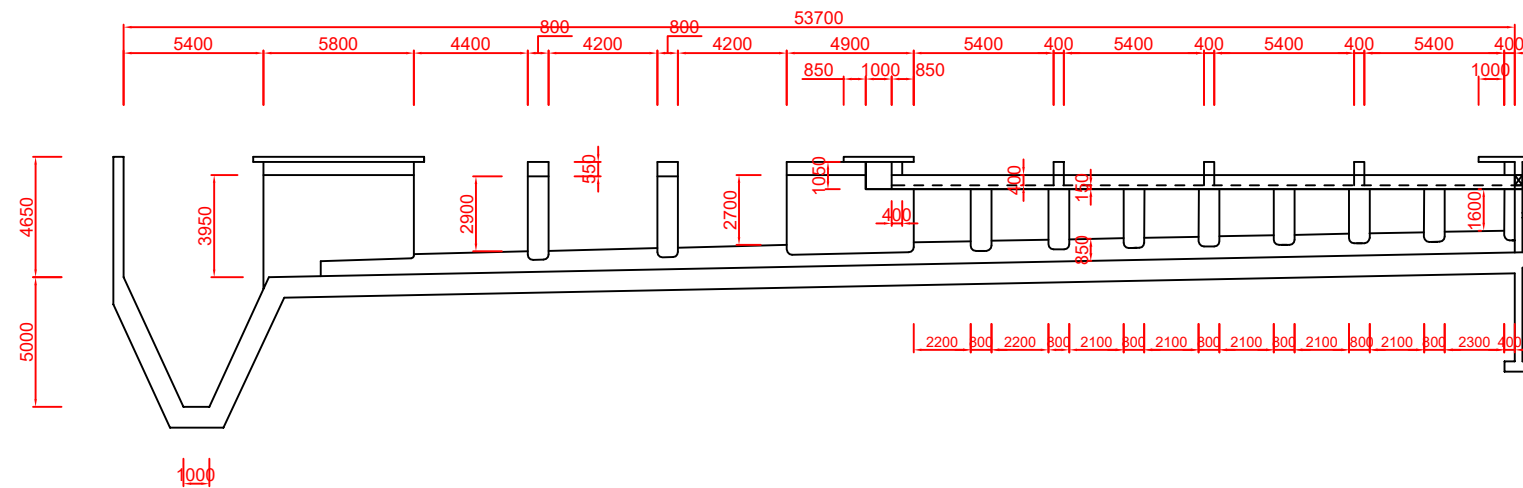


평면도

→ 포기조

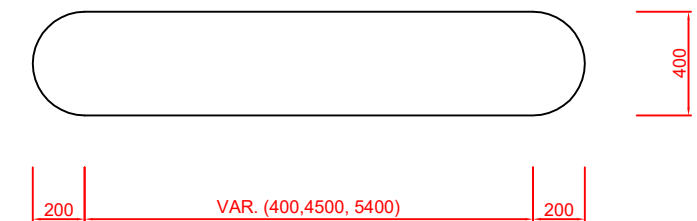


월류웨어 상세




종단면도


→ 폭기조



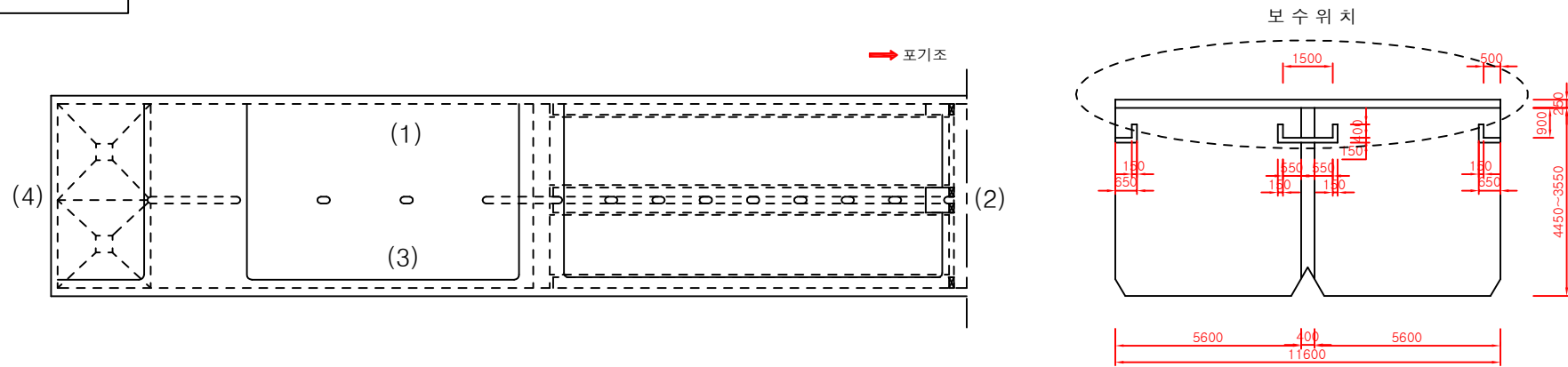
폭기조 상세

공사명	시행청	감독처	축척	일자	설계자	심사자	승인자	도면명	도면번호
2019년 최초 침전지 보수공사	난지물재생센터	 서울시설공단	NONE	2019.12	임지혜	허정아	정은수	최초 침전지 평면도 및 종단면도	002



공 사 명	시 행 청	감 독 처	축 척	일 자	설 계 자	심 사 자	승 인 자	도 면 명	도 면 번 호
2019년 최초 침전지 보수공사	난지물재생센터	 서울시설공단	NONE	2019.12	임지혜	허정아	정은수	1처리장 최초 침전지 전체 평면도	003

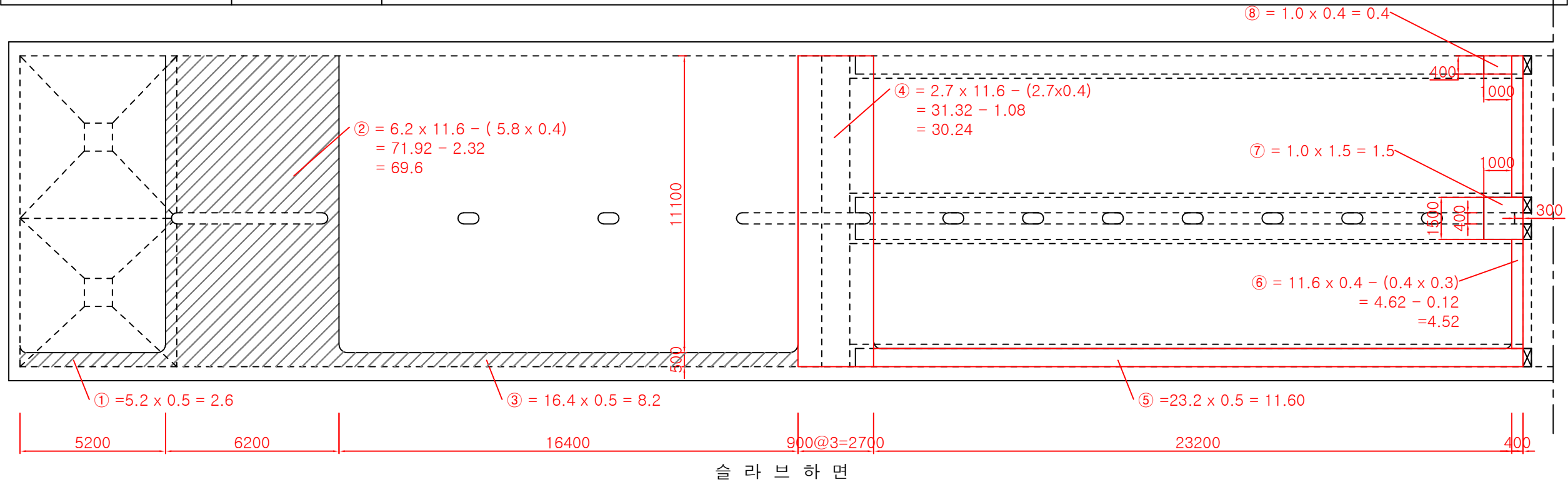
KEY PLAN



- 범례**
- 단면복구 50mm
 - 단면복구 20mm
 - 단면복구 10mm

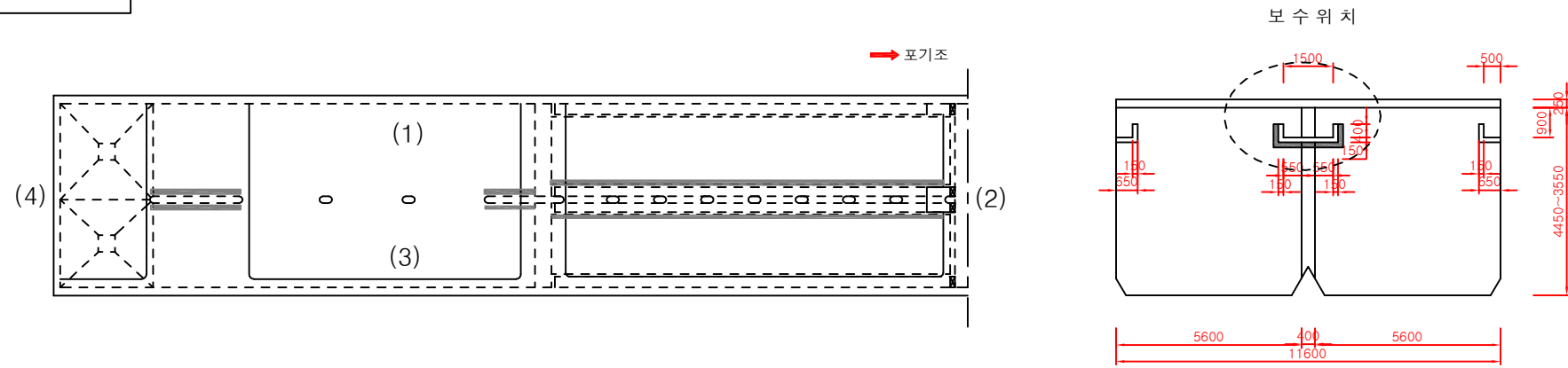
보수물량집계표

손상내용	보수방법	보수규모
백태 및 Con'c부식 (천정)	단면복구 5cm	$A = ④ + ⑤ + ⑥ + ⑦ + ⑧ = 30.24 + 11.60 + 4.52 + 1.5 + 0.4 = 48.26m^2$
백태 및 Con'c부식 (천정)	단면복구 2cm	$A = ① + ② + ③ = 2.6 + 69.6 + 8.2 = 80.40m^2$
백태 및 Con'c부식 (천정)	단면복구 1cm	-
백태 및 Con'c부식 (벽체)	단면복구 2cm	-
백태 및 Con'c부식 (벽체)	단면복구 1cm	-
스테인레스판 설치	T = 2.0mm	-
시공이음부 충전재 부식	조인트 보수	



공사명	시행청	감독처	축척	일자	설계자	심사자	승인자	도면명	도면번호
2019년 최초 침전지 보수공사	난지물재생센터	서울시설공단	NONE	2019.12	임지혜	허정아	정은수	1처리장 최초 침전지 보수도(1)	004

KEY PLAN

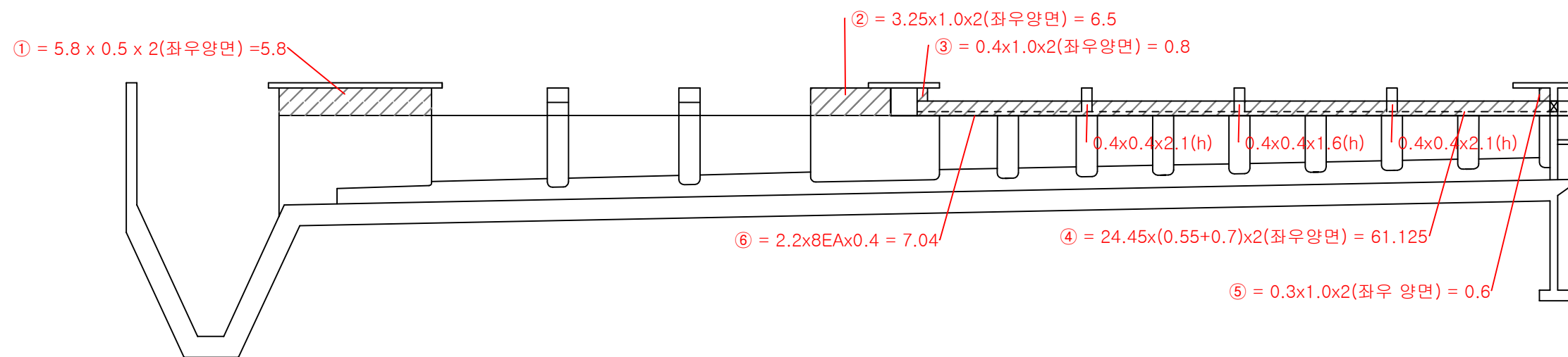


범례

- 단면복구 20mm
- 단면복구 10mm

보수물량집계표

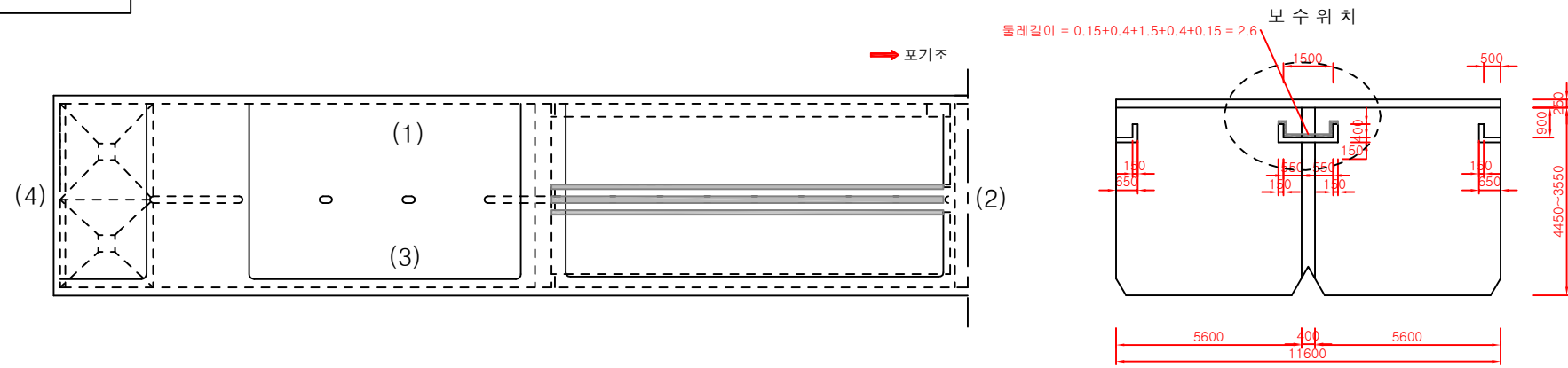
손상내용	보수방법	보수규모
백태 및 Con'c부식 (천정)	단면복구 2cm	-
백태 및 Con'c부식 (천정)	단면복구 1cm	-
백태 및 Con'c부식 (벽체)	단면복구 2cm	$A = ①+②+③+④+⑤+⑥ = 5.8+6.5+0.8+61.125+0.6+7.04 = 81.865m^2$
백태 및 Con'c부식 (벽체)	단면복구 1cm	-
스테인레스판 설치	T = 2.0mm	$L = 23.2 \times 2(\text{좌우양면}) = 46.4m$
시공이음부 충전재 부식	조인트 보수	-



중앙부 월류웨어 외부

공사명	시행청	감독처	축척	일자	설계자	심사자	승인자	도면명	도면번호
2019년 최초 침전지 보수공사	난지물재생센터	서울시설공단	NONE	2019.12	임지혜	허정아	정은수	1처리장 최초 침전지 보수도(2)	005

KEY PLAN

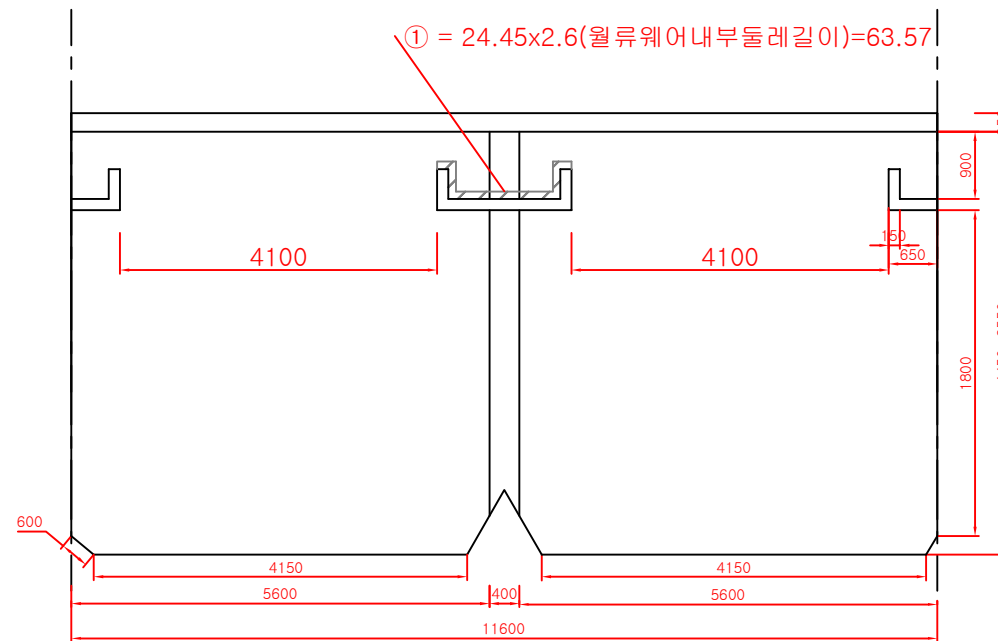


범례

- 단면복구 20mm
- 단면복구 10mm

보수물량집계표

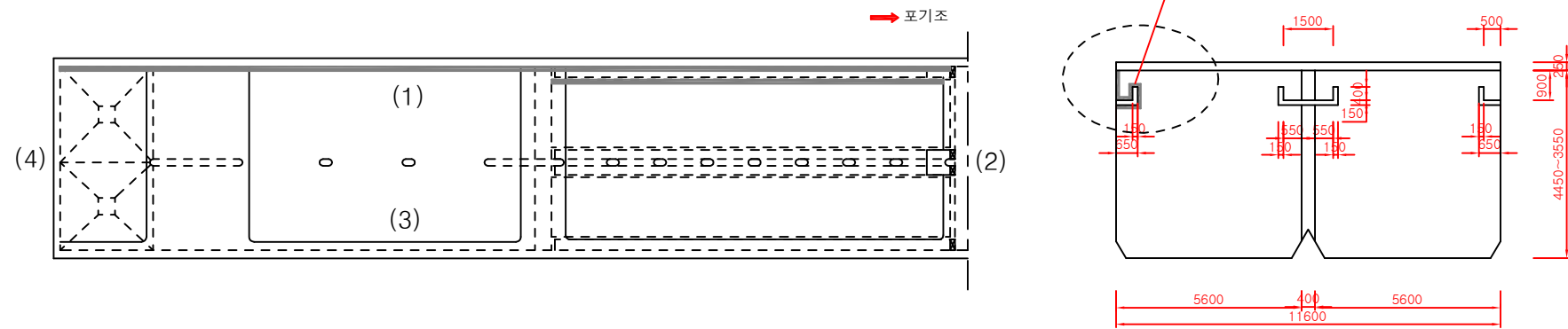
손상내용	보수방법	보수규모
백태 및 Con'c부식 (천정)	단면복구 2cm	-
백태 및 Con'c부식 (천정)	단면복구 1cm	-
백태 및 Con'c부식 (벽체)	단면복구 2cm	A = ① = 63.57m ²
백태 및 Con'c부식 (벽체)	단면복구 1cm	-
스테인레스판 설치	T = 2.0mm	-
시공이음부 충전재 부식	조인트 보수	-



중앙부 월류웨어 내부

공사명	시행청	감독처	축척	일자	설계자	심사자	승인자	도면명	도면번호
2019년 최초 침전지 보수공사	난지물재생센터	서울시설공단	NONE	2019.12	임지혜	허정아	정은수	1처리장 최초 침전지 보수도(3) - 부분	006

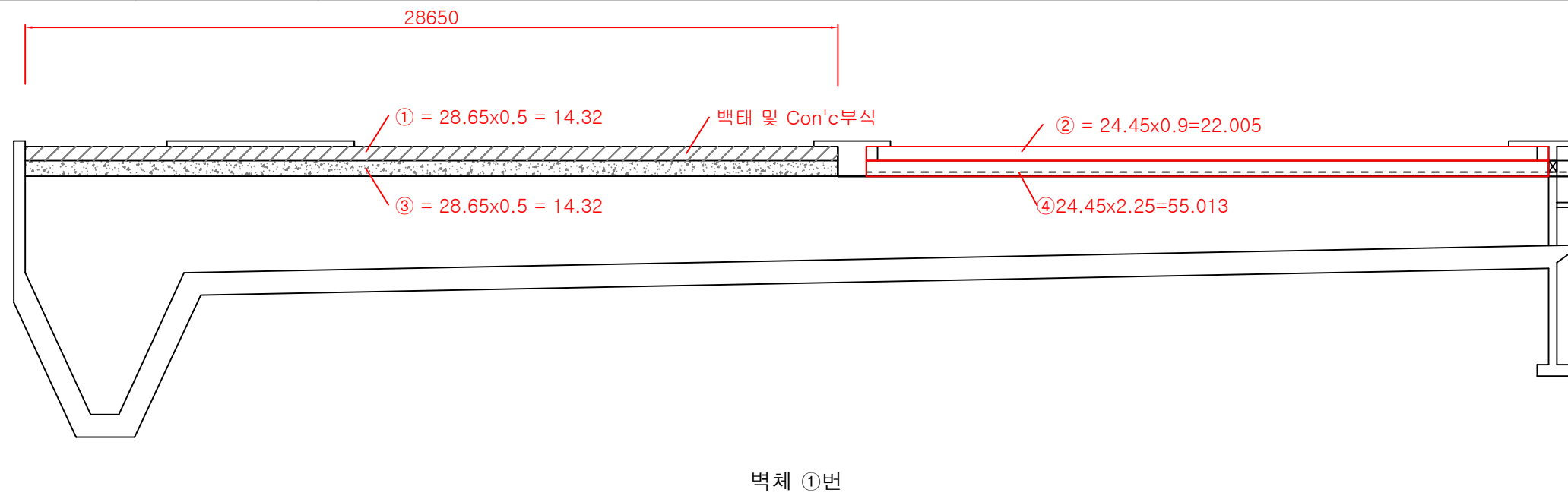
KEY PLAN



- 범례
- 단면복구 50mm
 - 단면복구 20mm
 - 단면복구 10mm

보수물량집계표

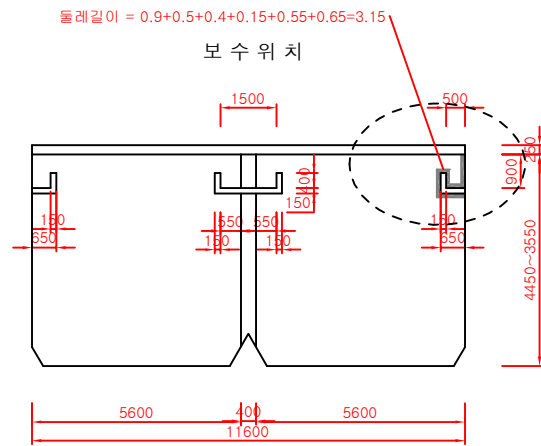
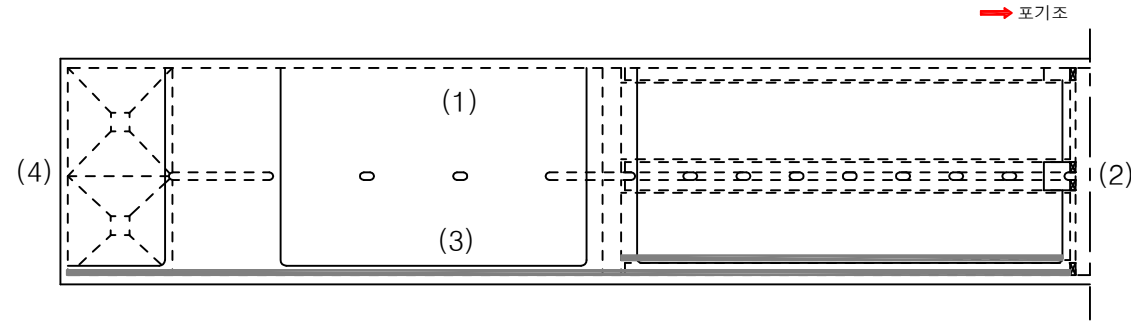
손상내용	보수방법	보수규모
백태 및 Con'c부식 (천정)	단면복구 2cm	-
백태 및 Con'c부식 (천정)	단면복구 1cm	-
백태 및 Con'c부식 (벽체)	단면복구 5cm	A = ② = 22.005m ²
백태 및 Con'c부식 (벽체)	단면복구 2cm	A = ①+④ = 14.32m ² +55.013m ² = 69.333m ²
백태 및 Con'c부식 (벽체)	단면복구 1cm	A = ③ = 14.32m ²
스테인레스판 설치	T = 2.0mm	L = 23.2m
시공이음부 충전재 부식	조인트 보수	-




벽체 ①번

공사명	시행청	감독처	축척	일자	설계자	심사자	승인자	도면명	도면번호
2019년 최초 침전지 보수공사	난지물재생센터	서울시설공단	NONE	2019.12	임지혜	허정아	정은수	1처리장 최초 침전지 보수도(4)	007

KEY PLAN

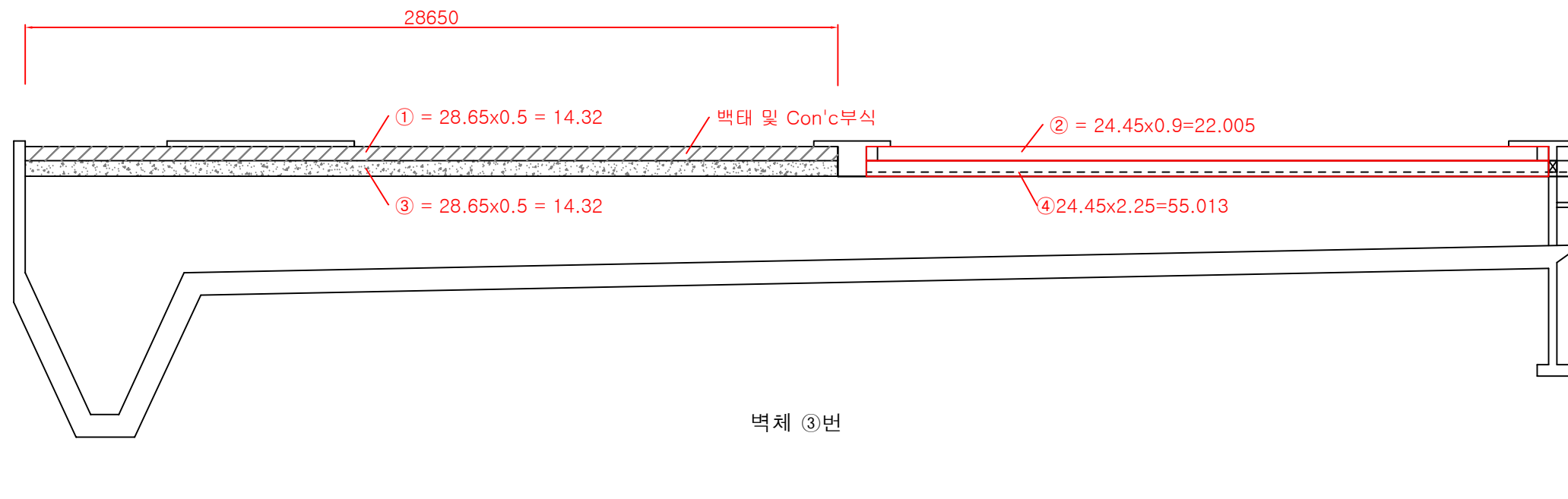



범례

-  단면복구 50mm
-  단면복구 20mm
-  단면복구 10mm

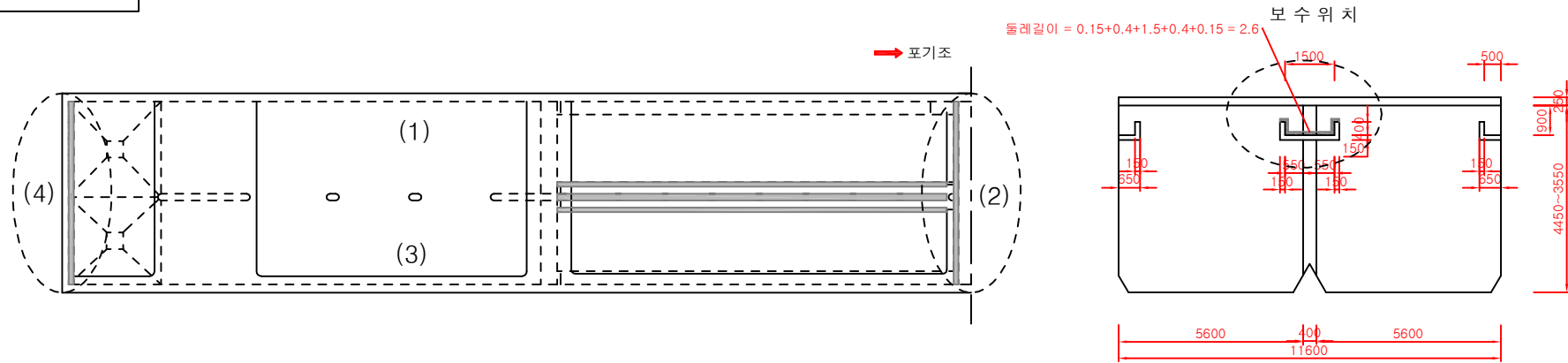
보수물량집계표

손상내용	보수방법	보수규모
백태 및 Con'c부식 (천정)	단면복구 2cm	-
백태 및 Con'c부식 (천정)	단면복구 1cm	-
백태 및 Con'c부식 (벽체)	단면복구 5cm	A = ② = 22.005m ²
백태 및 Con'c부식 (벽체)	단면복구 2cm	A = ①+④ = 14.32m ² +55.013m ² = 69.333m ²
백태 및 Con'c부식 (벽체)	단면복구 1cm	A = ③ = 14.32m ²
스테인레스판 설치	T = 2.0mm	L = 23.2m
시공이음부 충전재 부식	조인트 보수	-

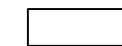
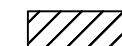
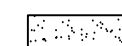


공사명	시행청	감독처	축척	일자	설계자	심사자	승인자	도면명	도면번호
2019년 최초 침전지 보수공사	난지물재생센터	 서울시설공단	NONE	2019.12	임지혜	허정아	정은수	1처리장 최초 침전지 보수도(5)	008

KEY PLAN

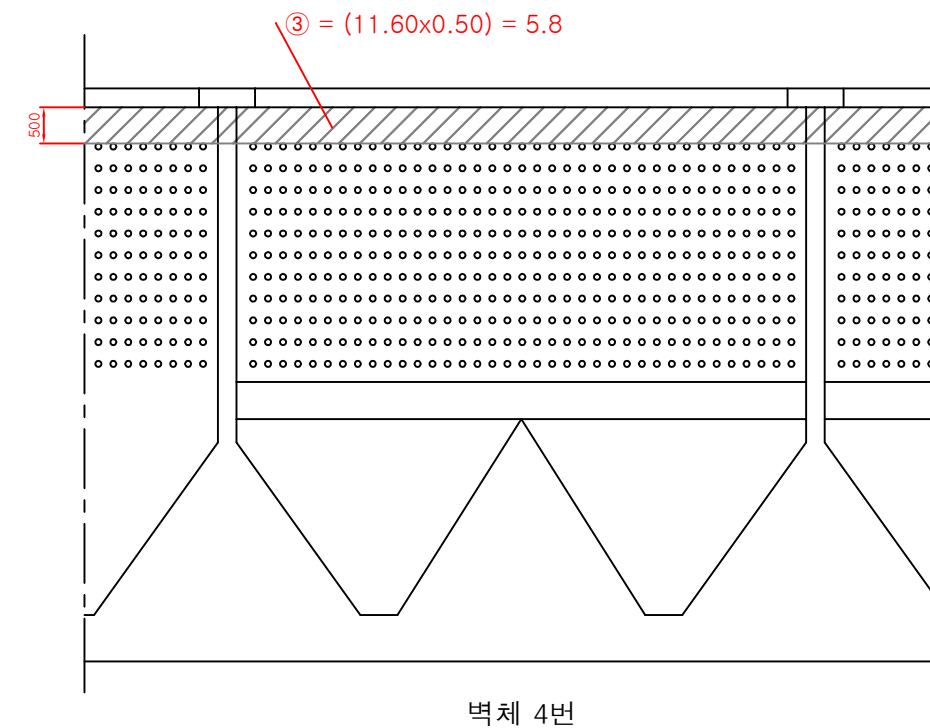
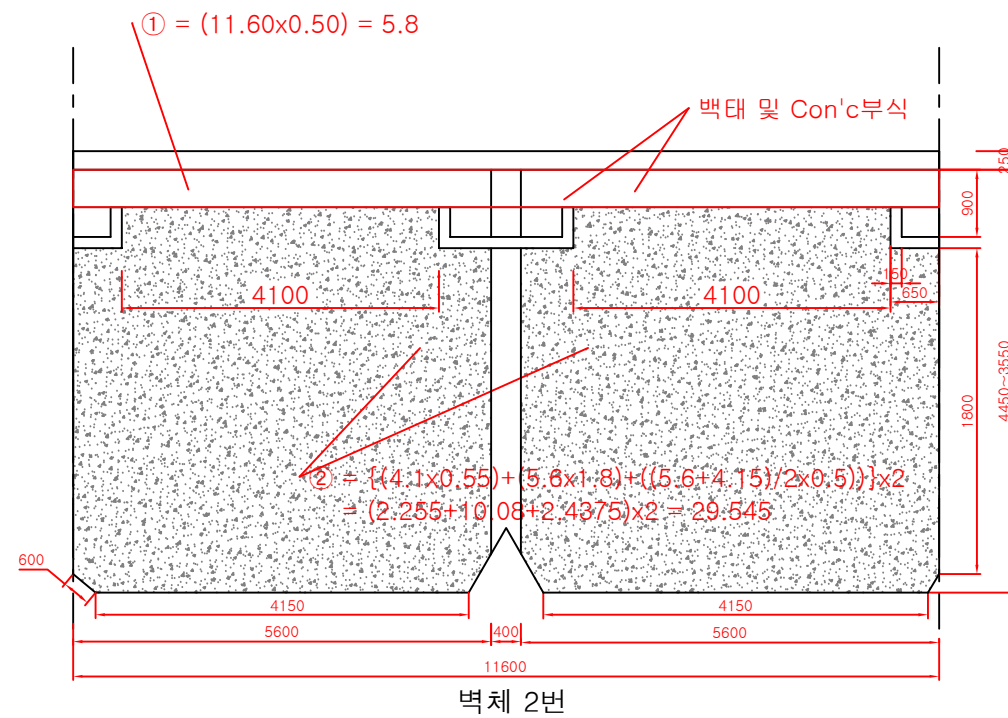



범례

-  단면복구 50mm
-  단면복구 20mm
-  단면복구 10mm

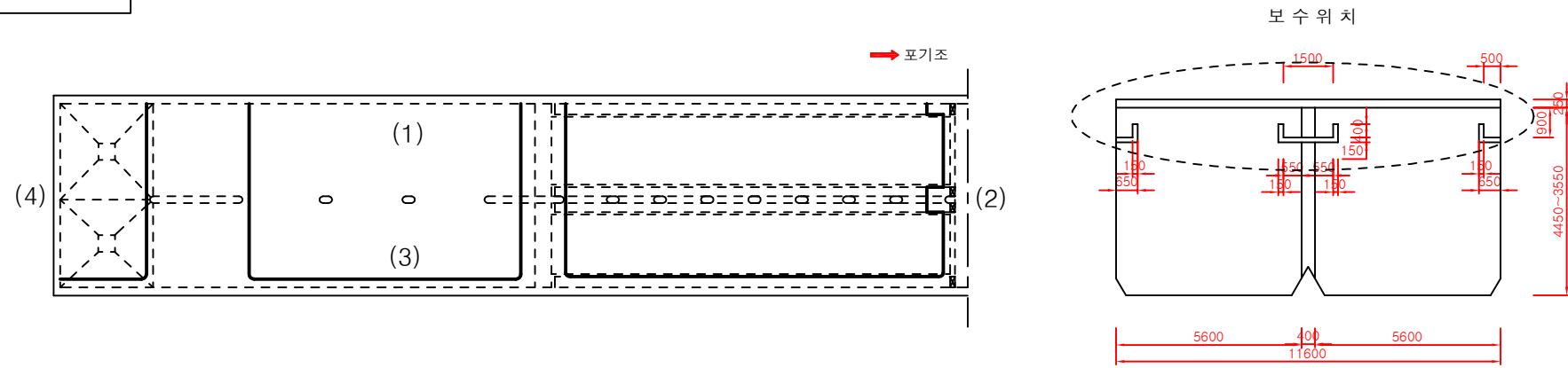
보수물량집계표

손상내용	보수방법	보수규모
백태 및 Con'c부식 (천정)	단면복구 2cm	-
백태 및 Con'c부식 (천정)	단면복구 1cm	-
백태 및 Con'c부식 (벽체)	단면복구 5cm	A = ① = 5.8 m ²
백태 및 Con'c부식 (벽체)	단면복구 2cm	A = ③ = 5.8 m ²
백태 및 Con'c부식 (벽체)	단면복구 1cm	A = ② = 29.545m ²
스테인레스판 설치	T = 2.0mm	-
시공이음부 충전재 부식	조인트 보수	-

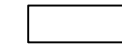

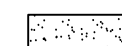


공사명	시행처	감독처	축척	일자	설계자	심사자	승인자	도면명	도면번호
2019년 최초 침전지 보수공사	난지물재생센터	 서울시설공단 서울시설공단	NONE	2019.12	임지혜	허정아	정은수	1처리장 최초 침전지 보수도(6)	009

KEY PLAN

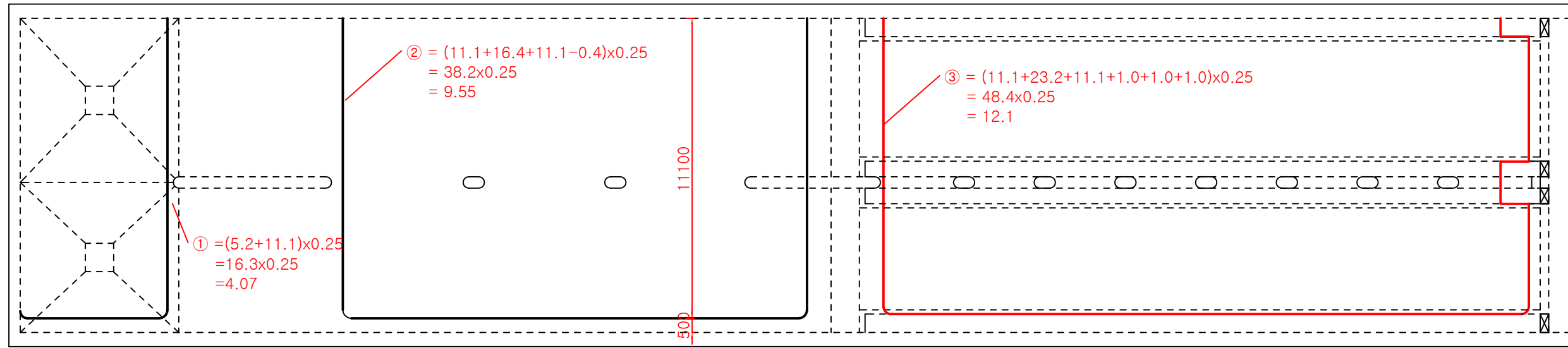


범례


-  단면복구 50mm
-  단면복구 20mm
-  단면복구 10mm

보수물량집계표

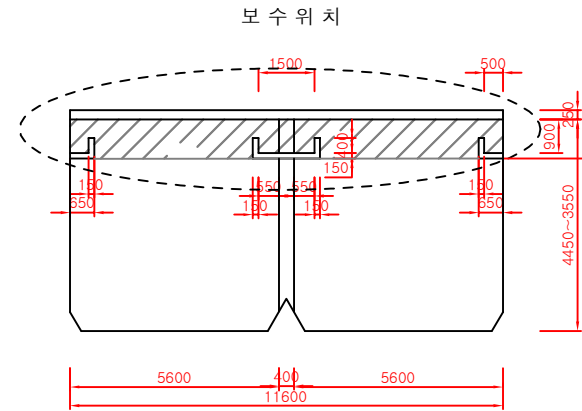
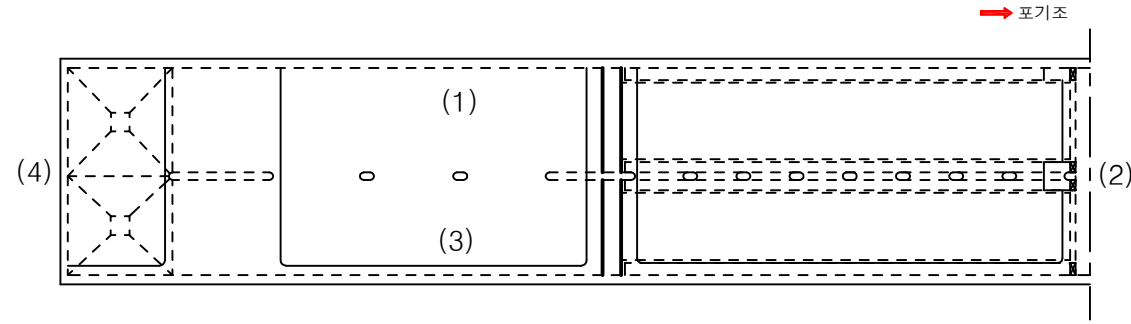
손상내용	보수방법	보수규모
백태 및 Con'c부식 (천정)	단면복구 2cm	-
백태 및 Con'c부식 (천정)	단면복구 1cm	-
백태 및 Con'c부식 (벽체)	단면복구 5cm	A = ③ = 12.1m ²
백태 및 Con'c부식 (벽체)	단면복구 2cm	A = ① + ② = 4.07+9.55 = 13.62m ²
백태 및 Con'c부식 (벽체)	단면복구 1cm	-
스테인레스판 설치	T = 2.0mm	-
시공이음부 충전재 부식	조인트 보수	-



상부 슬라브 벽체

공사명	시행처	감독처	축척	일자	설계자	심사자	승인자	도면명	도면번호
2019년 최초 침전지 보수공사	난지물재생센터	 서울시설공단	NONE	2019.12	임지혜	허정아	정은수	1처리장 최초 침전지 보수도(7)	010

KEY PLAN

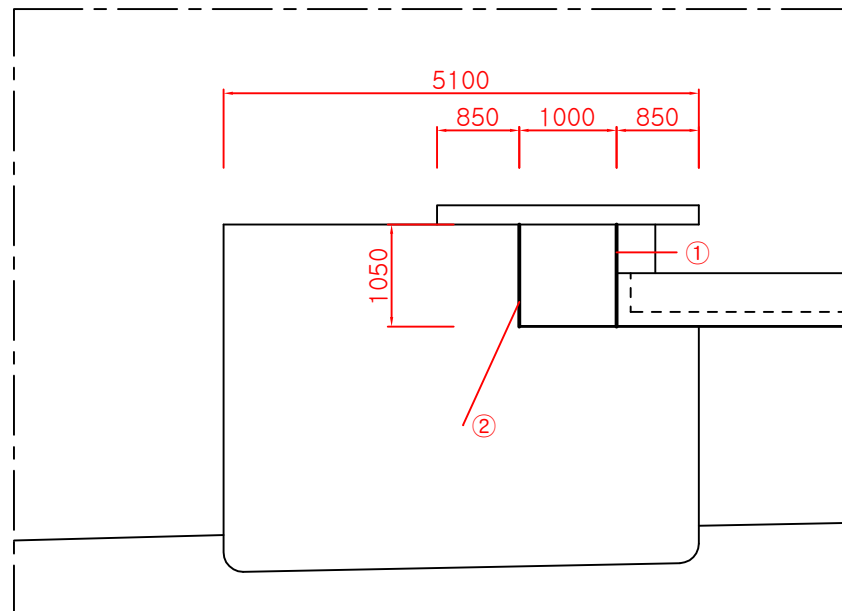


범례

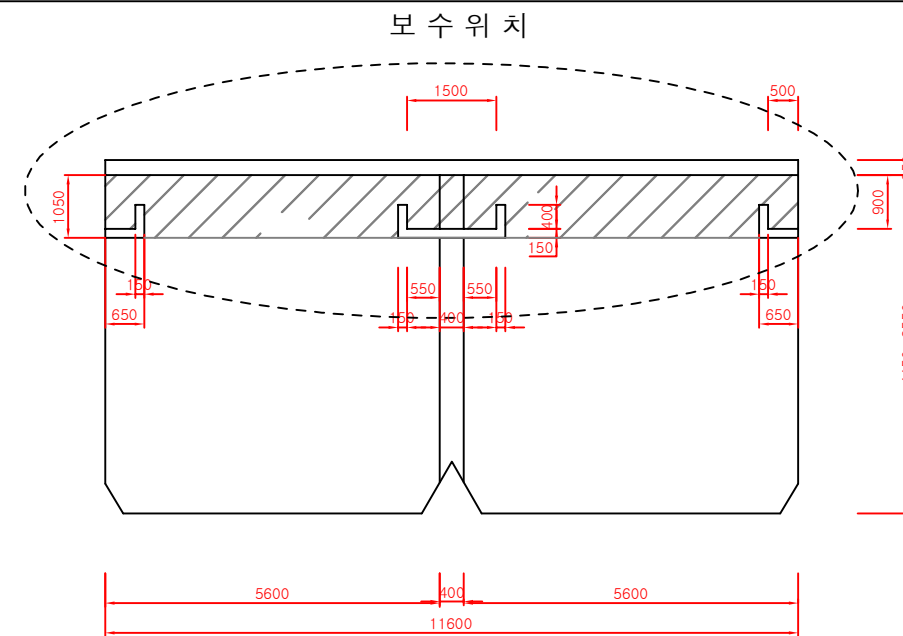
- 단면복구 20mm
- 단면복구 10mm

보수물량집계표

손상내용	보수방법	보수규모
백태 및 Con'c부식 (천정)	단면복구 2cm	-
백태 및 Con'c부식 (천정)	단면복구 1cm	-
백태 및 Con'c부식 (벽체)	단면복구 2cm	$A = \textcircled{1} + \textcircled{2} = \{11.6 \times 1.05 - (0.65 \times 0.15 \times 2ea + 0.4 \times 0.15 \times 4ea + 1.8 \times 0.15)\} + \{(11.6 - 0.4) \times 1.05\} = 11.475 + 11.76 = 23.235m^2$
백태 및 Con'c부식 (벽체)	단면복구 1cm	-
스테인레스판 설치	T = 2.0mm	-
시공이음부 충전재 부식	조인트 보수	-



종 단 면 도

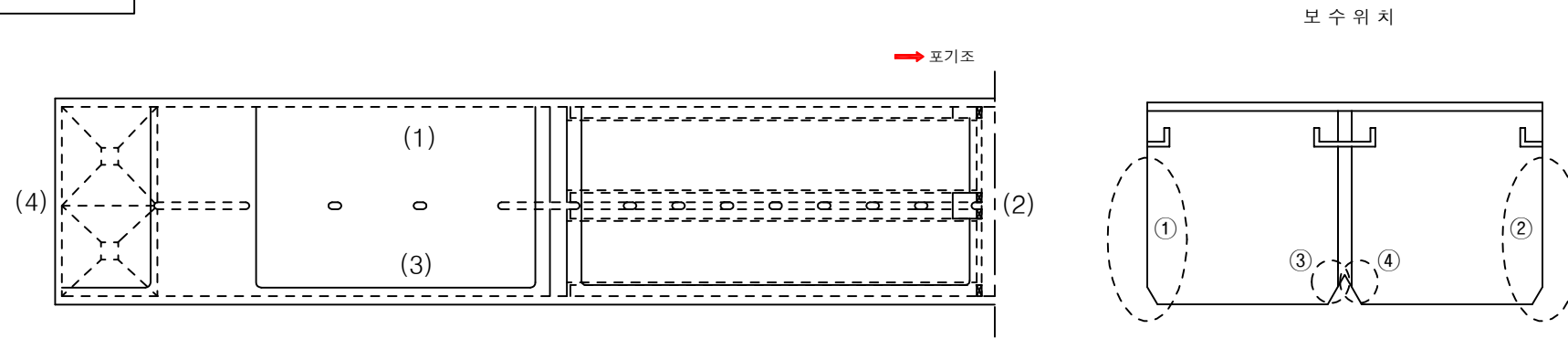


종 단 면 도

내부 벽체 1번

공사명	시행청	감독처	축척	일자	설계자	심사자	승인자	도면명	도면번호
2019년 최초 침전지 보수공사	난지물재생센터	서울시설공단	NONE	2019.12	임지혜	허정아	정은수	1처리장 최초 침전지 보수도(8)	011

KEY PLAN

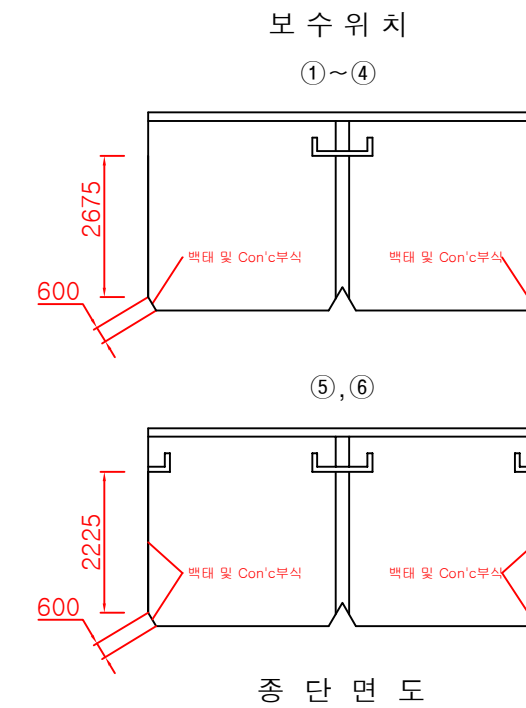
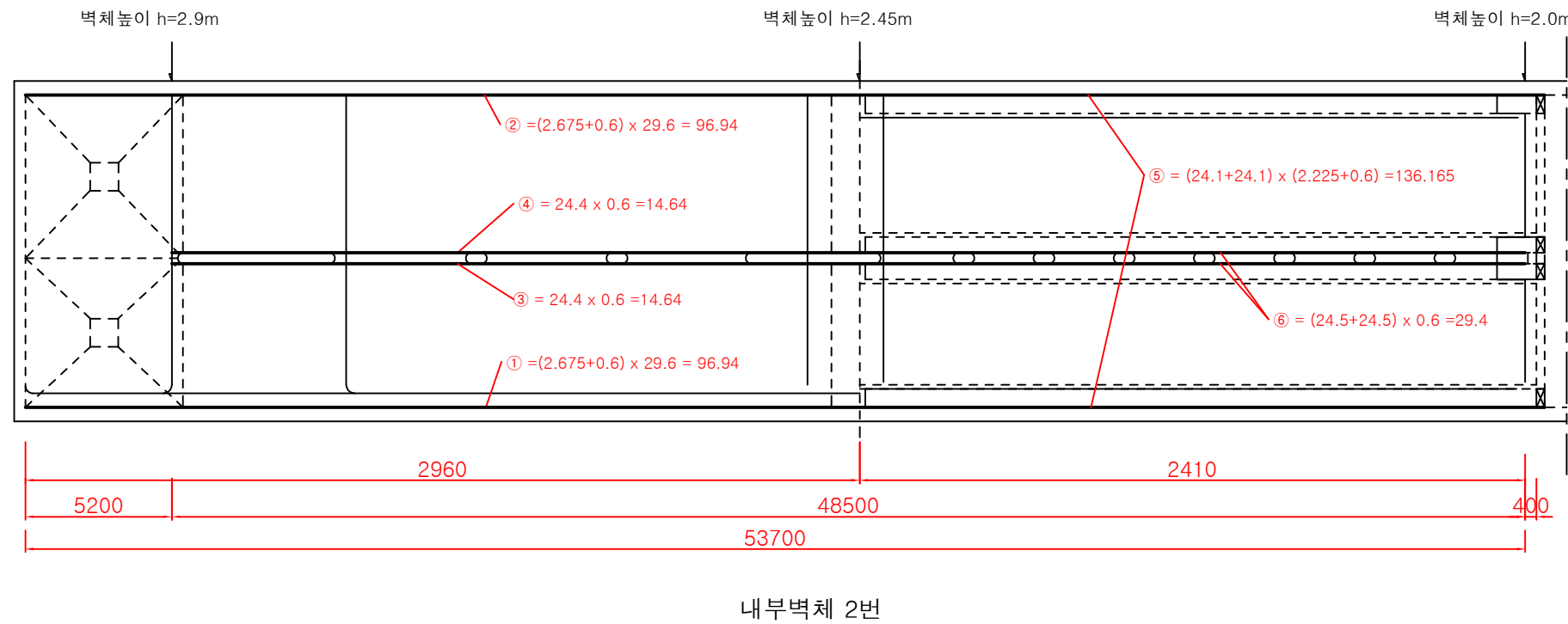


범례

- 단면복구 20mm
- 단면복구 10mm

보수물량집계표

손상내용	보수방법	보수규모
백태 및 Con'c부식 (천정)	단면복구 2cm	-
백태 및 Con'c부식 (천정)	단면복구 1cm	-
백태 및 Con'c부식 (벽체)	단면복구 2cm	-
백태 및 Con'c부식 (벽체)	단면복구 1cm	A = ①+②+③+④+⑤+⑥ = 96.94+96.94+14.64+14.64+138.165+29.4 = 390.725
스테인레스판 설치	T = 2.0mm	-
시공이음부 충전재 부식	조인트 보수	-

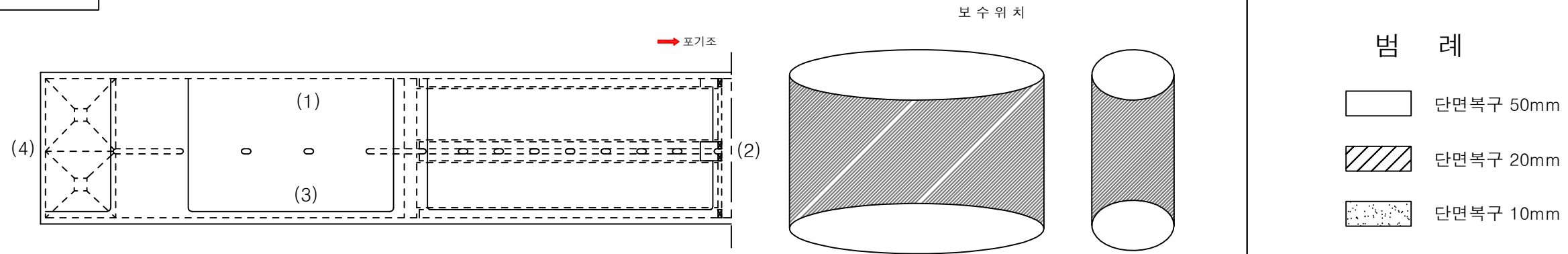


내부벽체 2번

종 단 면 도

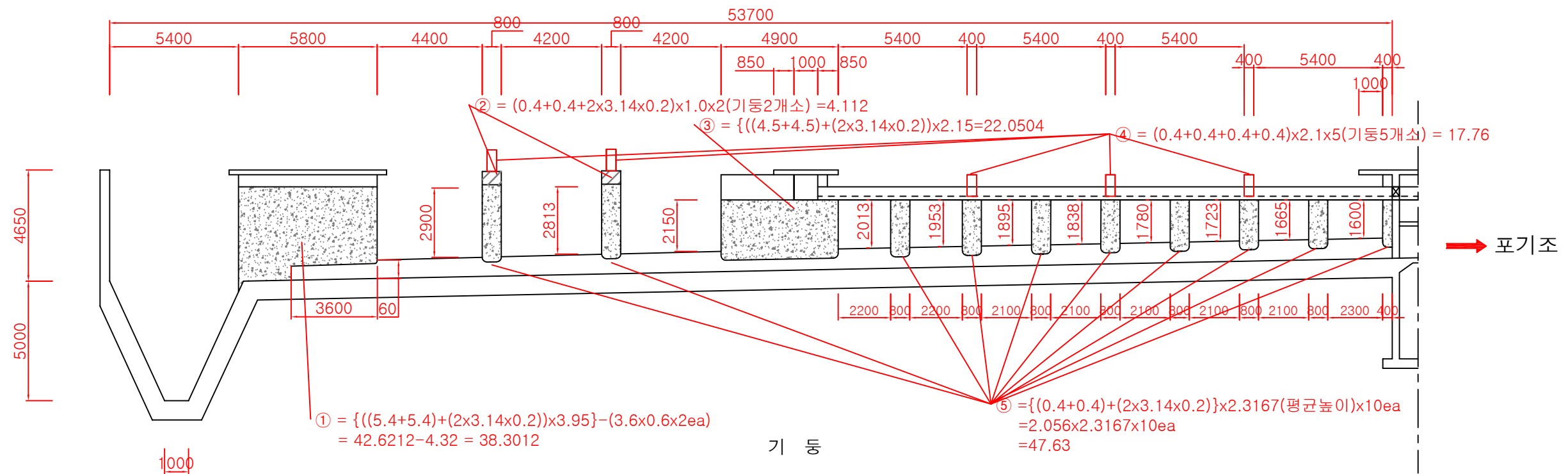
공사명	시행청	감독처	축척	일자	설계자	심사자	승인자	도면명	도면번호
2019년 최초 침전지 보수공사	난지물재생센터	서울시설공단	NONE	2019.12	임지혜	허정아	정은수	1처리장 최초 침전지 보수도(9)	012

KEY PLAN

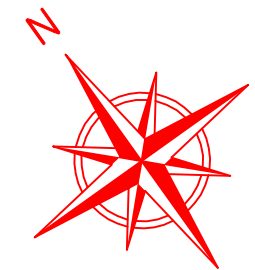



보수 물량 집계 표

손상 내용	보수 방법	보수 규모
백태 및 Con'c부식 (천정)	단면복구 2cm	-
백태 및 Con'c부식 (천정)	단면복구 1cm	-
백태 및 Con'c부식 (벽체)	단면복구 5cm	A = ④ = 17.76 m ²
백태 및 Con'c부식 (벽체)	단면복구 2cm	A = ② = 4.112 m ²
백태 및 Con'c부식 (벽체)	단면복구 1cm	A = ① + ③ + ⑤ = 38.3012 + 22.0504 + 47.63 = 107.9816 m ²
스테인레스판 설치	T = 2.0mm	-
시공이음부 충전재 부식	조인트 보수	-

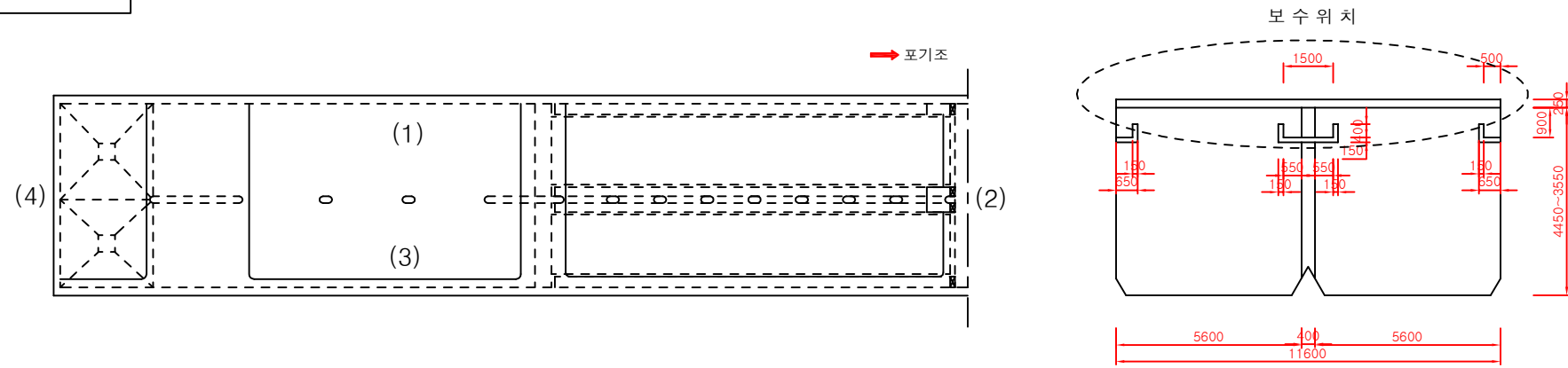


공사명	시행처	감독처	축척	일자	설계자	심사자	승인자	도면명	도면번호
2019년 최초 침전지 보수공사	난지물재생센터	서울시설공단	NONE	2019.12	임지혜	허정아	정은수	1처리장 최초 침전지 보수도(10)	013



공 사 명	시 행 청	감 독 처	축 척	일 자	설 계 자	심 사 자	승 인 자	도 면 명	도 면 번 호
2019년 최초 침전지 보수공사	난지물재생센터	 서울시설공단	NONE	2019.12	임지혜	허정아	정은수	2처리장 최초 침전지 전체 평면도	014

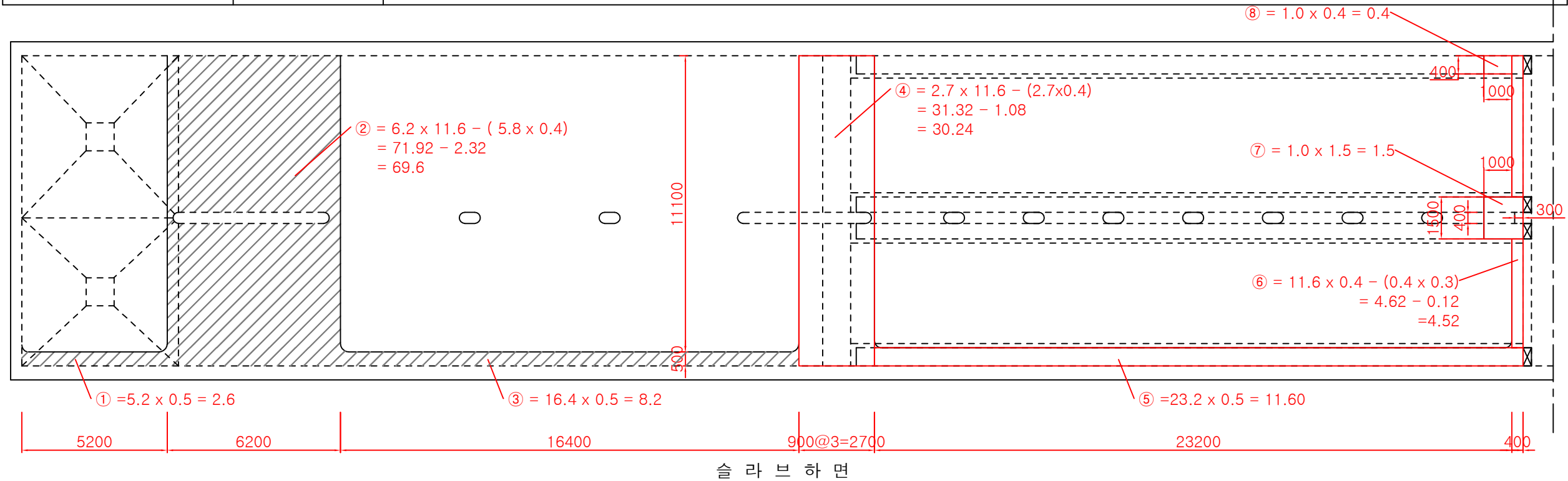
KEY PLAN



- 범례**
- 단면복구 50mm
 - 단면복구 20mm
 - 단면복구 10mm

보수물량집계표

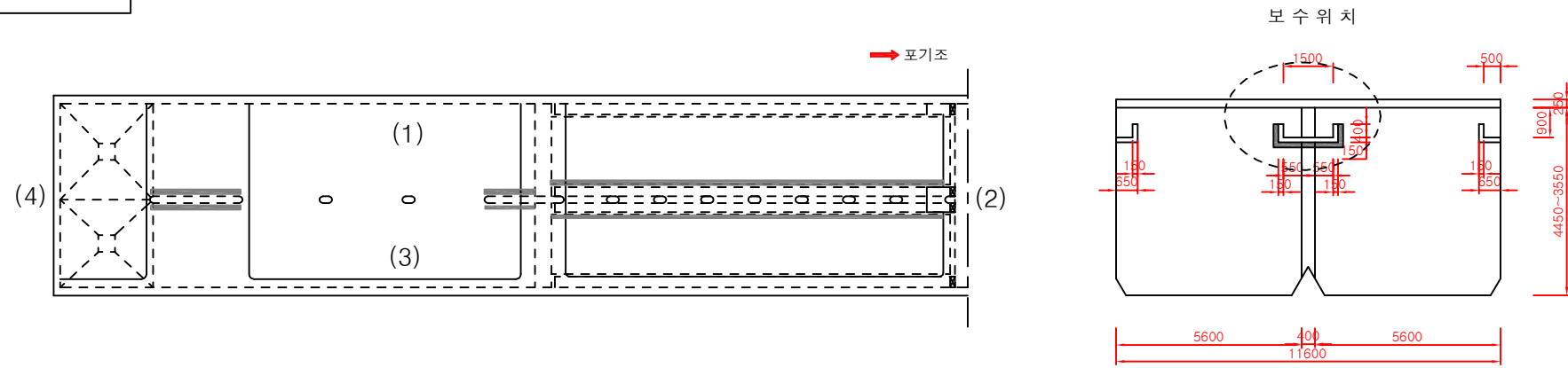
손상내용	보수방법	보수규모
백태 및 Con'c부식 (천정)	단면복구 5cm	$A = ④ + ⑤ + ⑥ + ⑦ + ⑧ = 30.24 + 11.60 + 4.52 + 1.5 + 0.4 = 48.26m^2$
백태 및 Con'c부식 (천정)	단면복구 2cm	$A = ① + ② + ③ = 2.6 + 69.6 + 8.2 = 80.40m^2$
백태 및 Con'c부식 (천정)	단면복구 1cm	-
백태 및 Con'c부식 (벽체)	단면복구 2cm	-
백태 및 Con'c부식 (벽체)	단면복구 1cm	-
스테인레스판 설치	T = 2.0mm	-
시공이음부 충전재 부식	조인트 보수	



슬라브 하면

공사명	시행청	감독처	축척	일자	설계자	심사자	승인자	도면명	도면번호
2019년 최초 침전지 보수공사	난지물재생센터	서울시설공단	NONE	2019.12	임지혜	허정아	정은수	1처리장 최초 침전지 보수도(1)	015

KEY PLAN

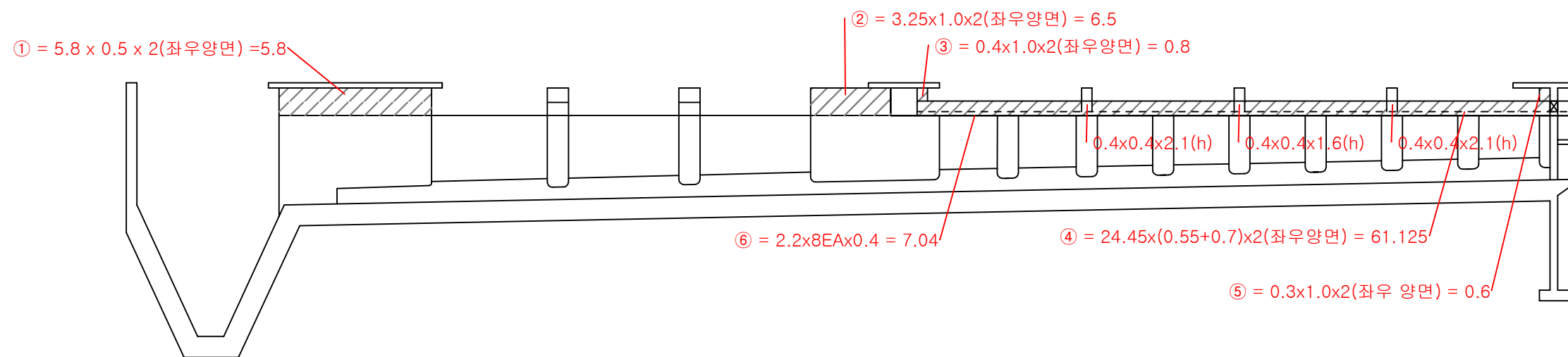


범례

- 단면복구 20mm
- 단면복구 10mm

보수물량집계표

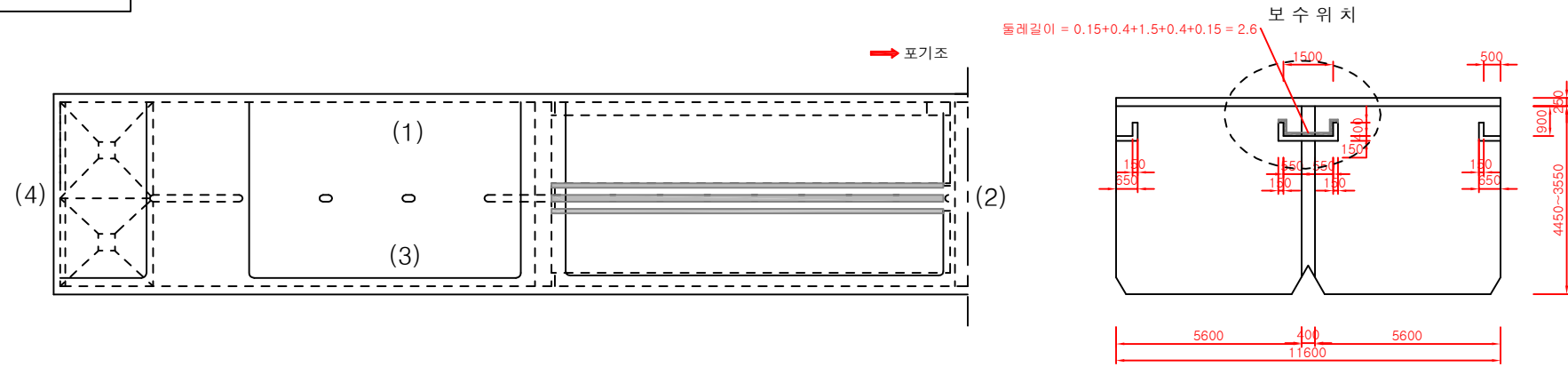
손상내용	보수방법	보수규모
백태 및 Con'c부식 (천정)	단면복구 2cm	-
백태 및 Con'c부식 (천정)	단면복구 1cm	-
백태 및 Con'c부식 (벽체)	단면복구 2cm	$A = ①+②+③+④+⑤+⑥ = 5.8+6.5+0.8+61.125+0.6+7.04 = 81.865m^2$
백태 및 Con'c부식 (벽체)	단면복구 1cm	-
스테인레스판 설치	T = 2.0mm	$L = 23.2 \times 2(\text{좌우양면}) = 46.4m$
시공이음부 충전재 부식	조인트 보수	-



중앙부 월류웨어 외부

공사명	시행처	감독처	축척	일자	설계자	심사자	승인자	도면명	도면번호
2019년 최초 침전지 보수공사	난지물재생센터	서울시설공단	NONE	2019.12	임지혜	허정아	정은수	1처리장 최초 침전지 보수도(2)	016

KEY PLAN

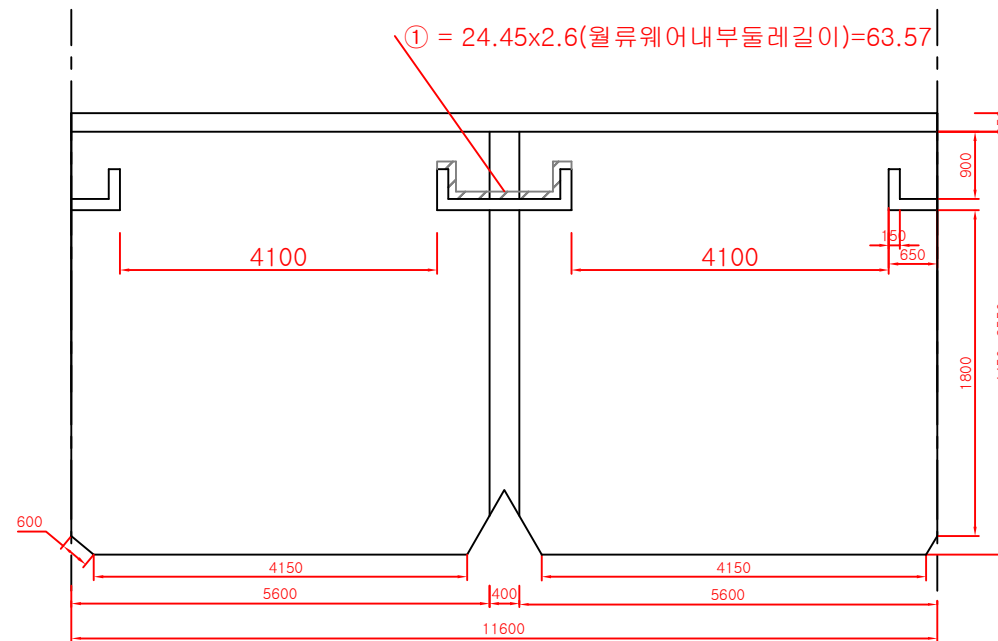


범례

- 단면복구 20mm
- 단면복구 10mm

보수물량집계표

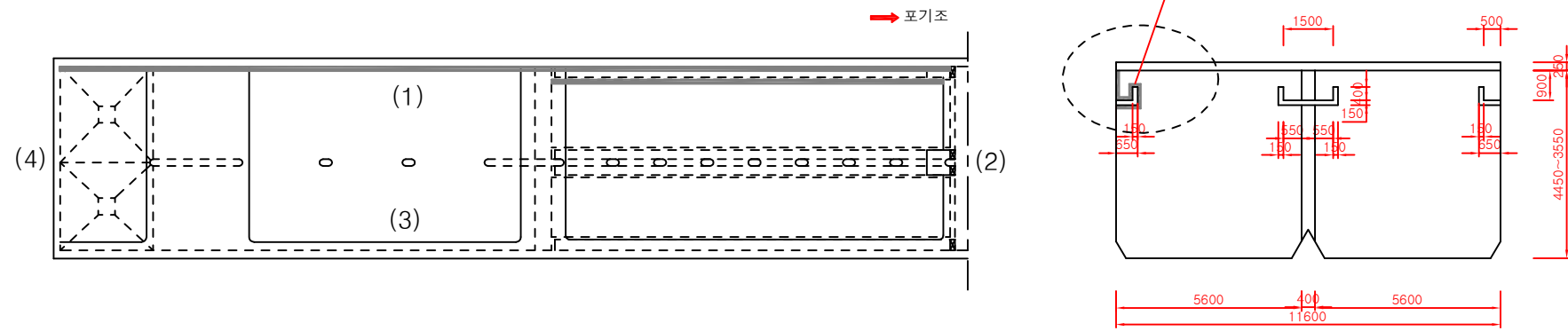
손상내용	보수방법	보수규모
백태 및 Con'c부식 (천정)	단면복구 2cm	-
백태 및 Con'c부식 (천정)	단면복구 1cm	-
백태 및 Con'c부식 (벽체)	단면복구 2cm	A = ① = 63.57m ²
백태 및 Con'c부식 (벽체)	단면복구 1cm	-
스테인레스판 설치	T = 2.0mm	-
시공이음부 충전재 부식	조인트 보수	-



중앙부 월류웨어 내부

공사명	시행청	감독처	축척	일자	설계자	심사자	승인자	도면명	도면번호
2019년 최초 침전지 보수공사	난지물재생센터	서울시설공단	NONE	2019.12	임지혜	허정아	정은수	1처리장 최초 침전지 보수도(3) - 부분	017

KEY PLAN

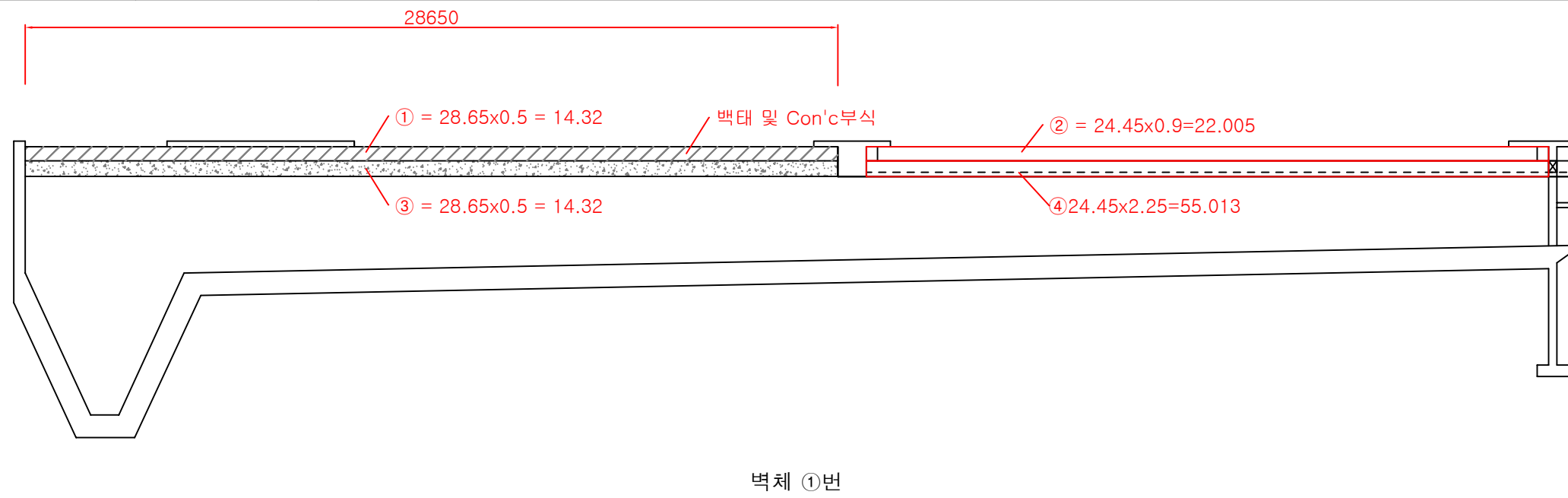


범례

- 단면복구 50mm
- 단면복구 20mm
- 단면복구 10mm

보수 물량 집계 표

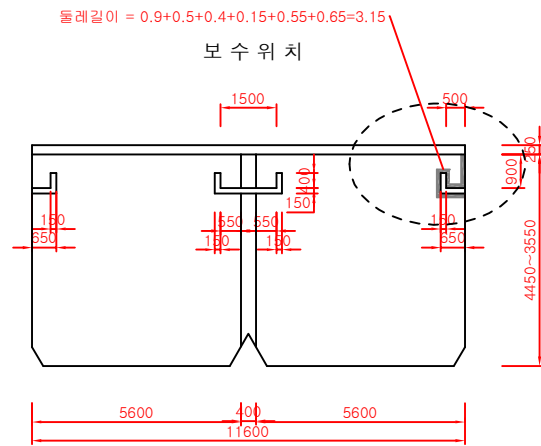
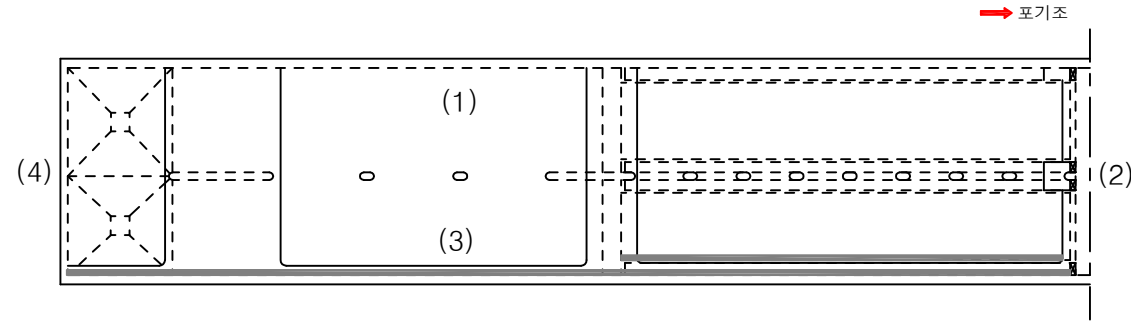
손상 내용	보수 방법	보수 규모
백태 및 Con'c부식 (천정)	단면복구 2cm	-
백태 및 Con'c부식 (천정)	단면복구 1cm	-
백태 및 Con'c부식 (벽체)	단면복구 5cm	A = ② = 22.005m ²
백태 및 Con'c부식 (벽체)	단면복구 2cm	A = ①+④ = 14.32m ² +55.013m ² = 69.333m ²
백태 및 Con'c부식 (벽체)	단면복구 1cm	A = ③ = 14.32m ²
스테인레스판 설치	T = 2.0mm	L = 23.2m
시공이음부 충전재 부식	조인트 보수	-



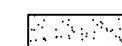
벽체 ①번

공사명	시행처	감독처	축척	일자	설계자	심사자	승인자	도면명	도면번호
2019년 최초 침전지 보수공사	난지물재생센터	서울시설공단	NONE	2019.12	임지혜	허정아	정은수	1처리장 최초 침전지 보수도(4)	018

KEY PLAN

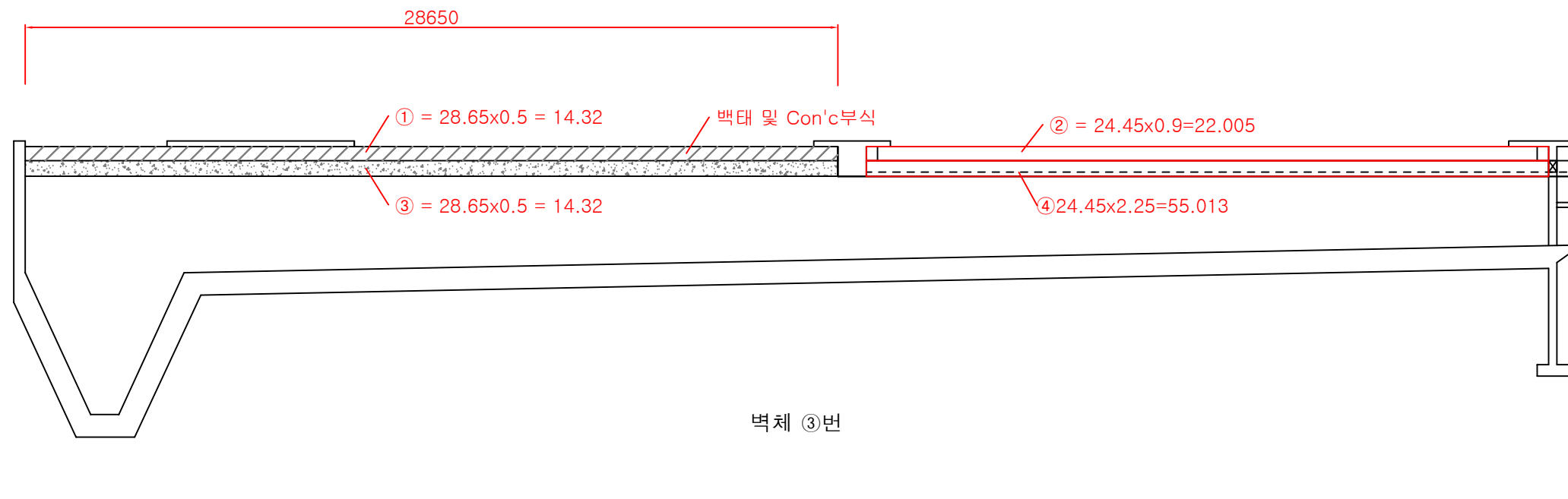



범례

-  단면복구 50mm
-  단면복구 20mm
-  단면복구 10mm

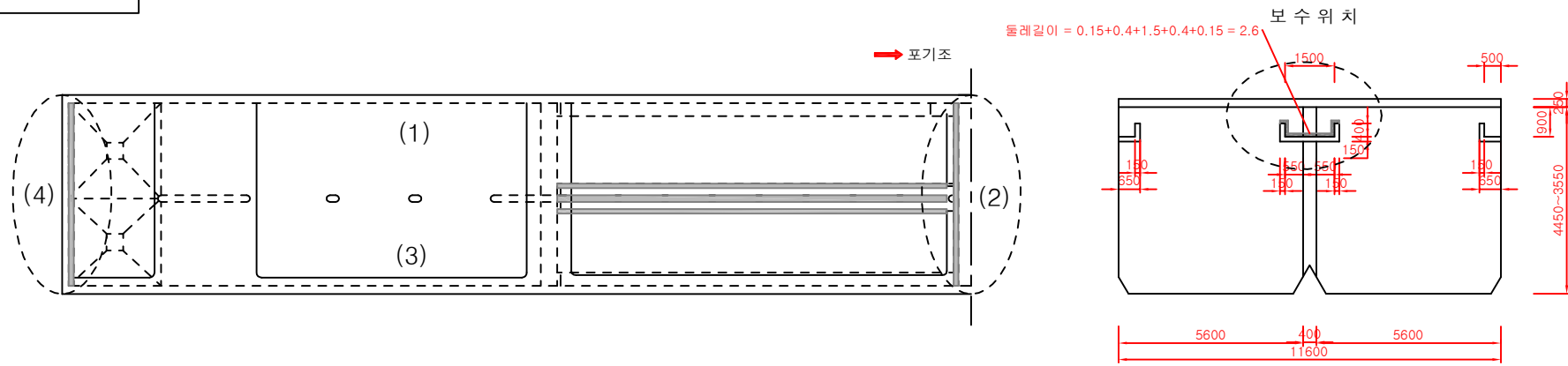
보수물량집계표

손상내용	보수방법	보수규모
백태 및 Con'c부식 (천정)	단면복구 2cm	-
백태 및 Con'c부식 (천정)	단면복구 1cm	-
백태 및 Con'c부식 (벽체)	단면복구 5cm	A = ② = 22.005m ²
백태 및 Con'c부식 (벽체)	단면복구 2cm	A = ①+④ = 14.32m ² +55.013m ² = 69.333m ²
백태 및 Con'c부식 (벽체)	단면복구 1cm	A = ③ = 14.32m ²
스테인레스판 설치	T = 2.0mm	L = 23.2m
시공이음부 충전재 부식	조인트 보수	-

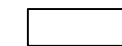
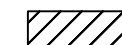
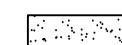


공사명	시행청	감독처	축척	일자	설계자	심사자	승인자	도면명	도면번호
2019년 최초 침전지 보수공사	난지물재생센터	 서울시설공단	NONE	2019.12	임지혜	허정아	정은수	1처리장 최초 침전지 보수도(5)	019

KEY PLAN

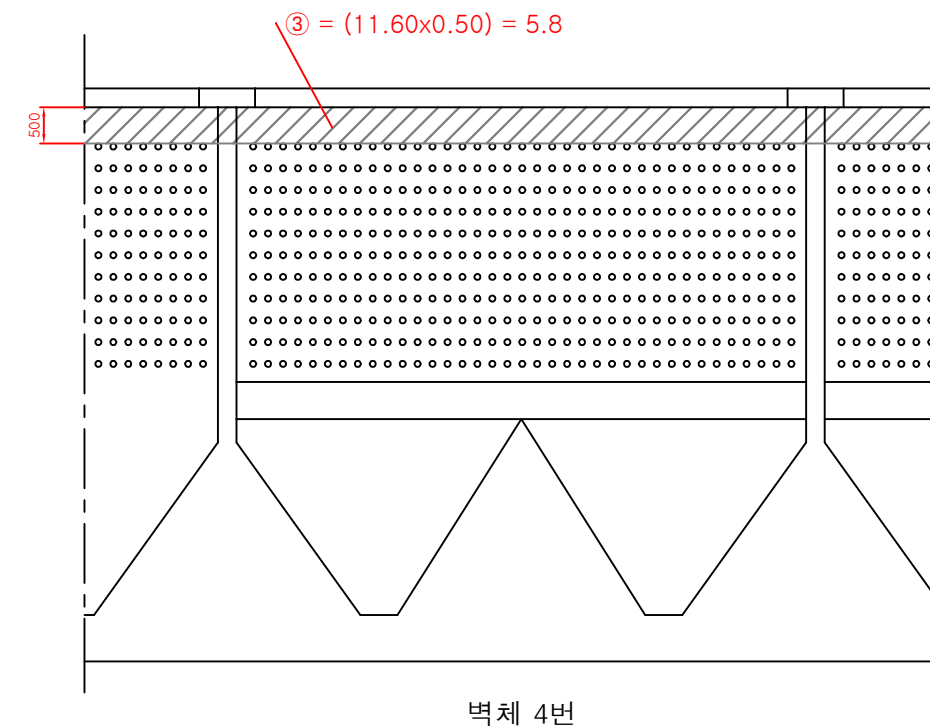
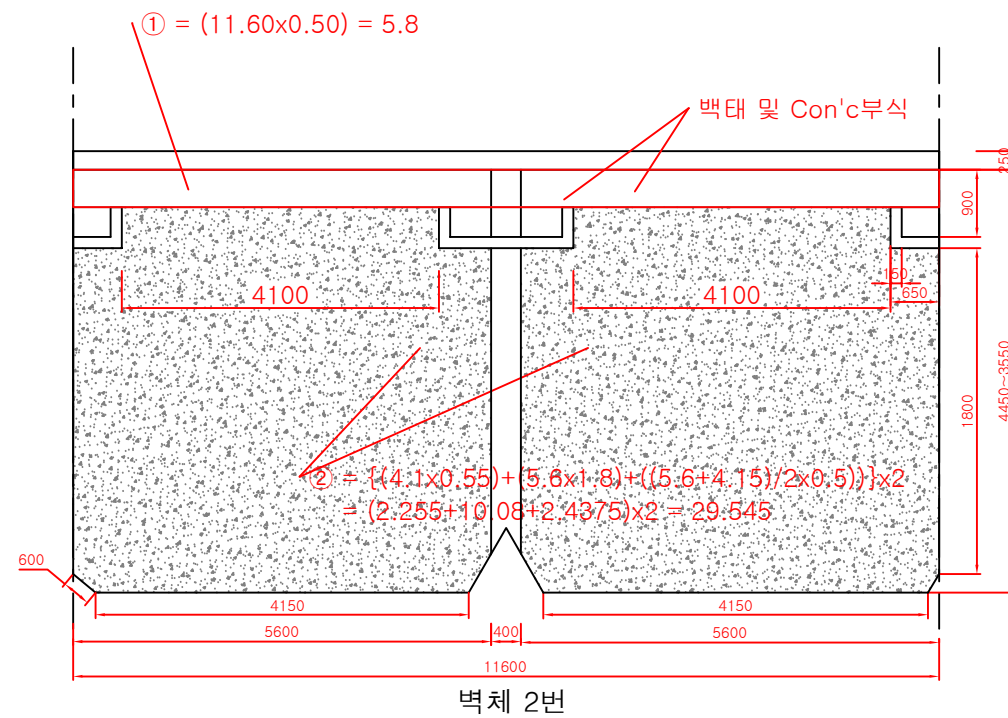



범례

-  단면복구 50mm
-  단면복구 20mm
-  단면복구 10mm

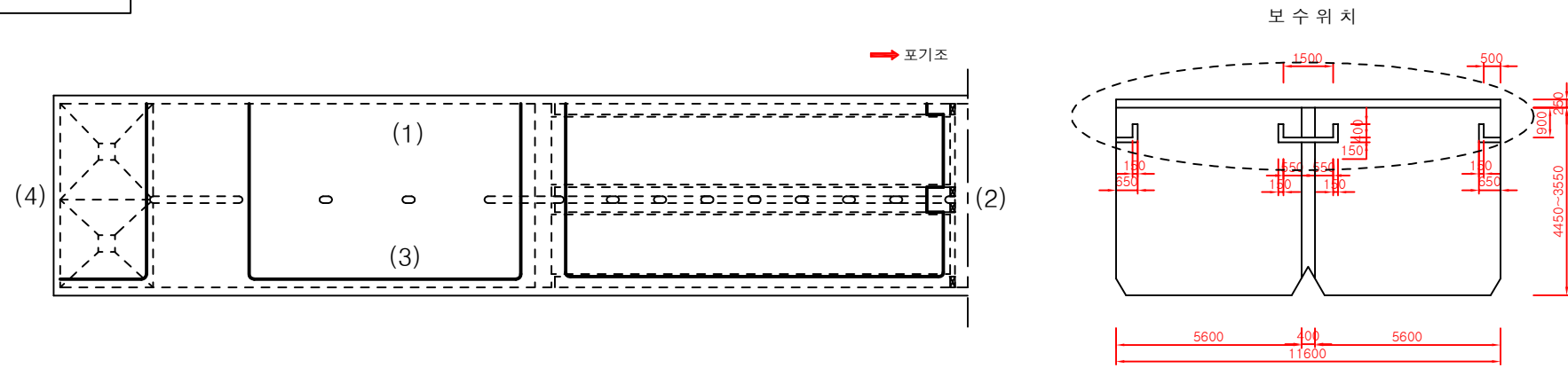
보수물량집계표

손상내용	보수방법	보수규모
백태 및 Con'c부식 (천정)	단면복구 2cm	-
백태 및 Con'c부식 (천정)	단면복구 1cm	-
백태 및 Con'c부식 (벽체)	단면복구 5cm	A = ① = 5.8 m ²
백태 및 Con'c부식 (벽체)	단면복구 2cm	A = ③ = 5.8 m ²
백태 및 Con'c부식 (벽체)	단면복구 1cm	A = ② = 29.545m ²
스테인레스판 설치	T = 2.0mm	-
시공이음부 충전재 부식	조인트 보수	-


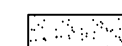


공사명	시행처	감독처	축척	일자	설계자	심사자	승인자	도면명	도면번호
2019년 최초 침전지 보수공사	난지물재생센터	 서울시설공단	NONE	2019.12	임지혜	허정아	정은수	1처리장 최초 침전지 보수도(6)	020

KEY PLAN

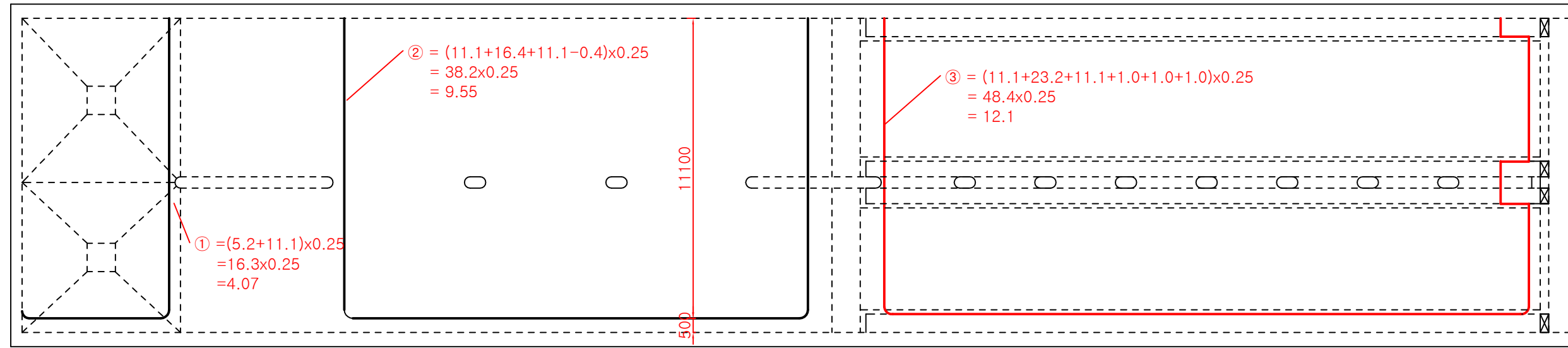


범례


-  단면복구 50mm
-  단면복구 20mm
-  단면복구 10mm

보수물량집계표

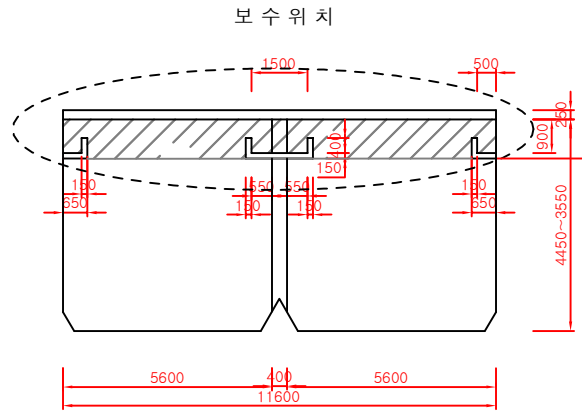
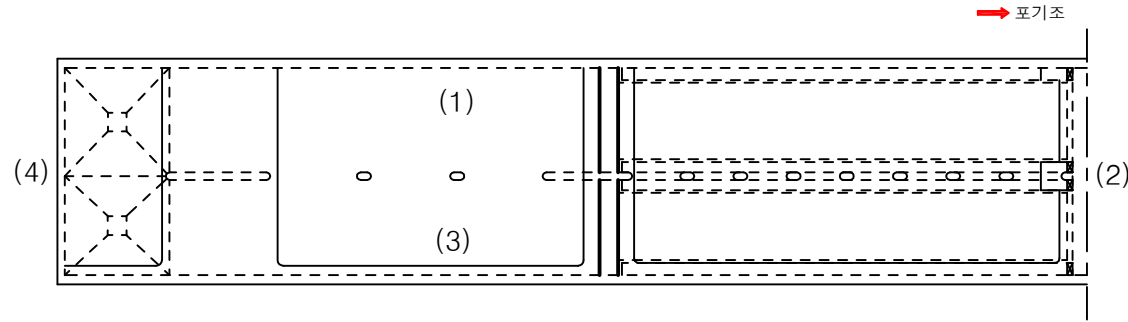
손상내용	보수방법	보수규모
백태 및 Con'c부식 (천정)	단면복구 2cm	-
백태 및 Con'c부식 (천정)	단면복구 1cm	-
백태 및 Con'c부식 (벽체)	단면복구 5cm	A = ③ = 12.1m ²
백태 및 Con'c부식 (벽체)	단면복구 2cm	A = ① + ② = 4.07+9.55 = 13.62m ²
백태 및 Con'c부식 (벽체)	단면복구 1cm	-
스테인레스판 설치	T = 2.0mm	-
시공이음부 충전재 부식	조인트 보수	-



상부 슬라브 벽체

공사명	시행처	감독처	축척	일자	설계자	심사자	승인자	도면명	도면번호
2019년 최초 침전지 보수공사	난지물재생센터	 서울시설공단	NONE	2019.12	임지혜	허정아	정은수	1처리장 최초 침전지 보수도(7)	021

KEY PLAN

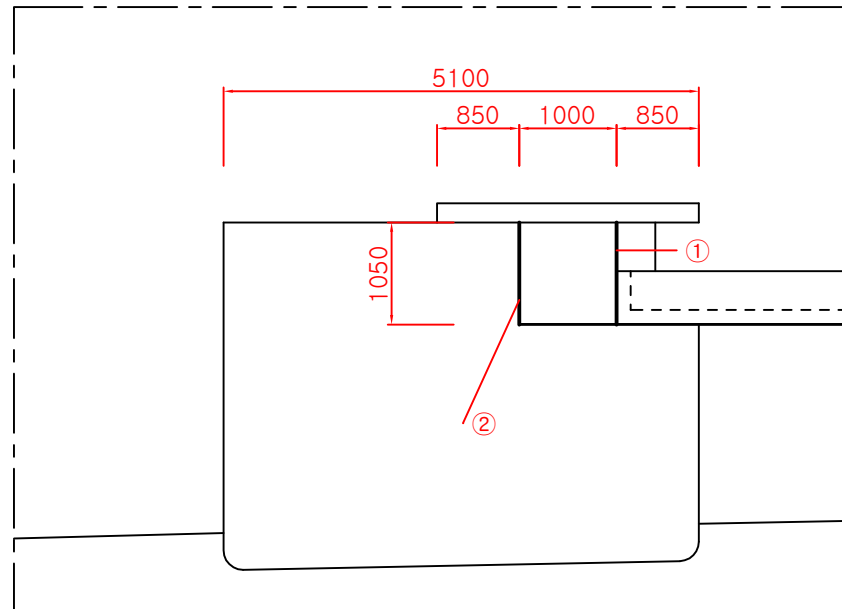


범례

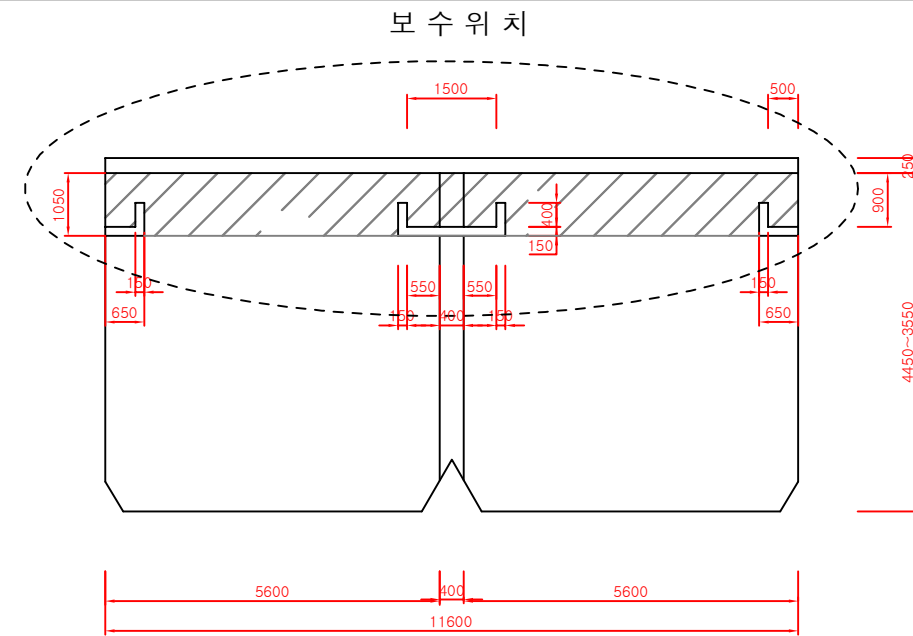
- 단면복구 20mm
- 단면복구 10mm

보수물량집계표

손상내용	보수방법	보수규모
백태 및 Con'c부식 (천정)	단면복구 2cm	-
백태 및 Con'c부식 (천정)	단면복구 1cm	-
백태 및 Con'c부식 (벽체)	단면복구 2cm	$A = \textcircled{1} + \textcircled{2} = \{11.6 \times 1.05 - (0.65 \times 0.15 \times 2ea + 0.4 \times 0.15 \times 4ea + 1.8 \times 0.15)\} + \{(11.6 - 0.4) \times 1.05\} = 11.475 + 11.76 = 23.235m^2$
백태 및 Con'c부식 (벽체)	단면복구 1cm	-
스테인레스판 설치	T = 2.0mm	-
시공이음부 충전재 부식	조인트 보수	-



종 단 면 도

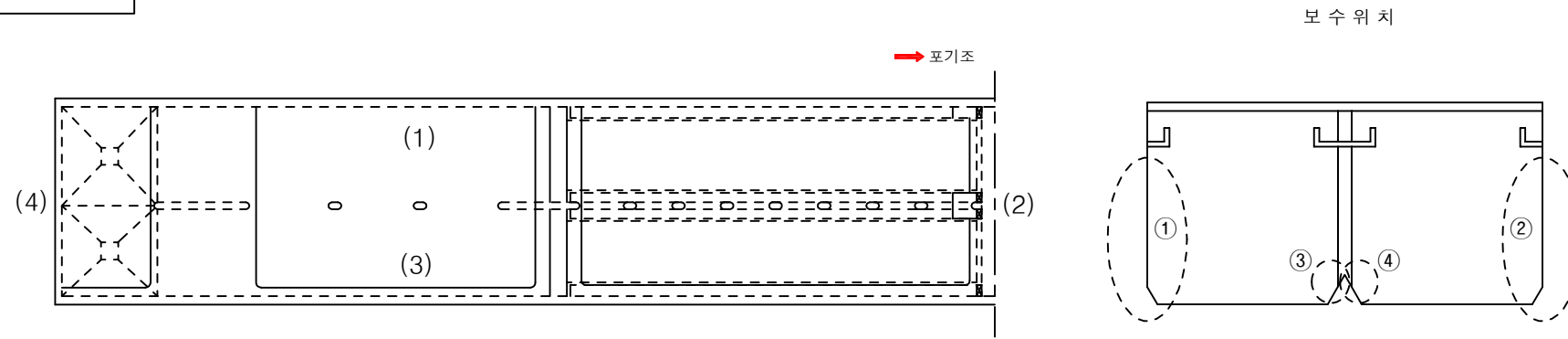


종 단 면 도

내부 벽체 1번

공사명	시행청	감독처	축척	일자	설계자	심사자	승인자	도면명	도면번호
2019년 최초 침전지 보수공사	난지물재생센터	서울시설공단	NONE	2019.12	임지혜	허정아	정은수	1처리장 최초 침전지 보수도(8)	022

KEY PLAN

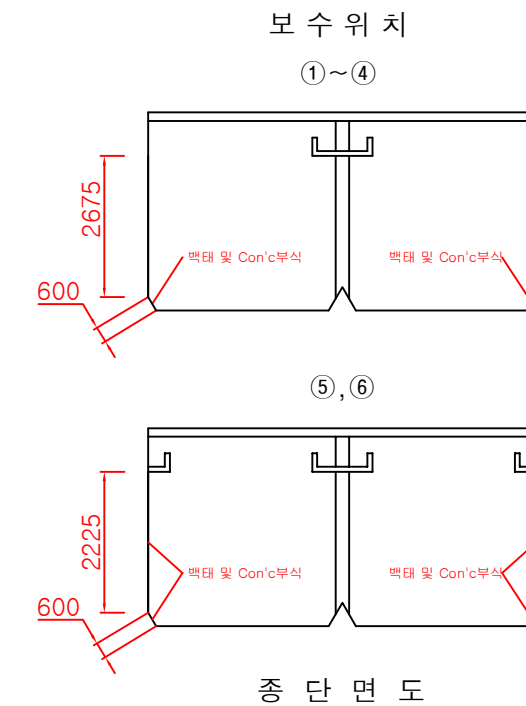
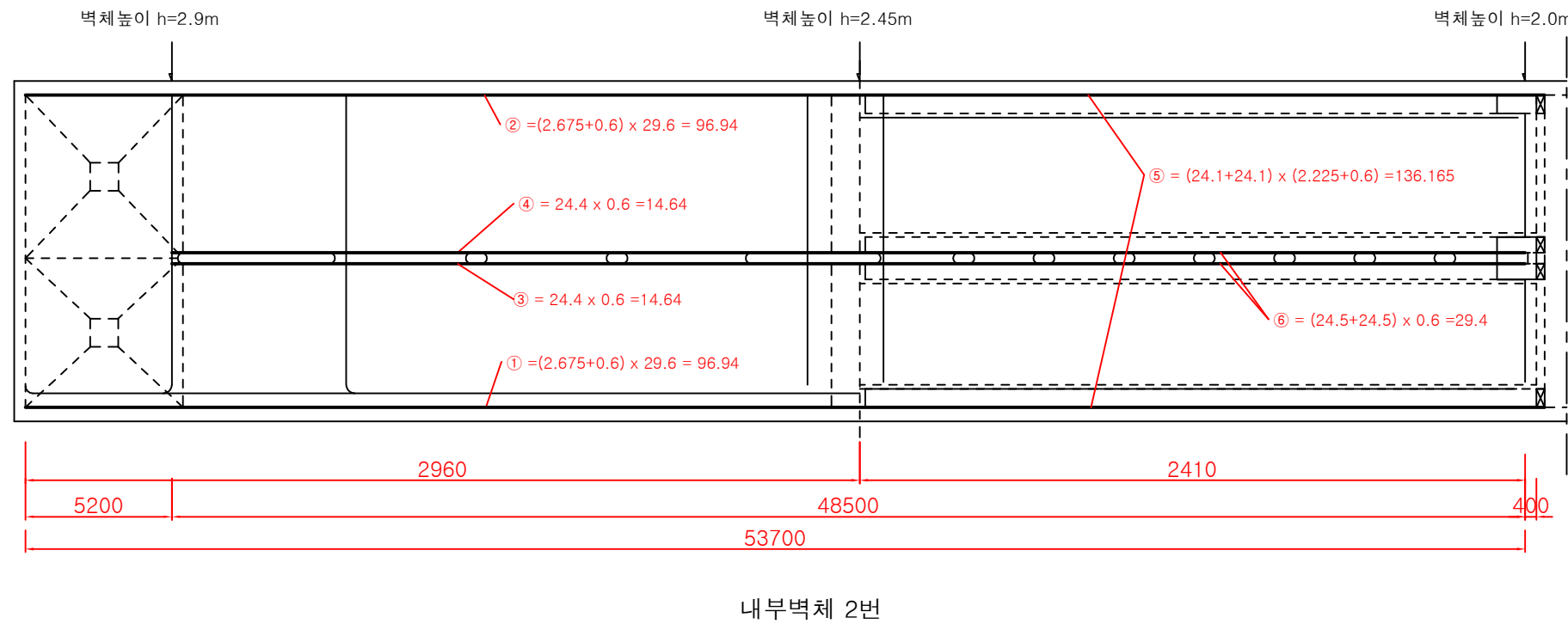


범례

- 단면복구 20mm
- 단면복구 10mm

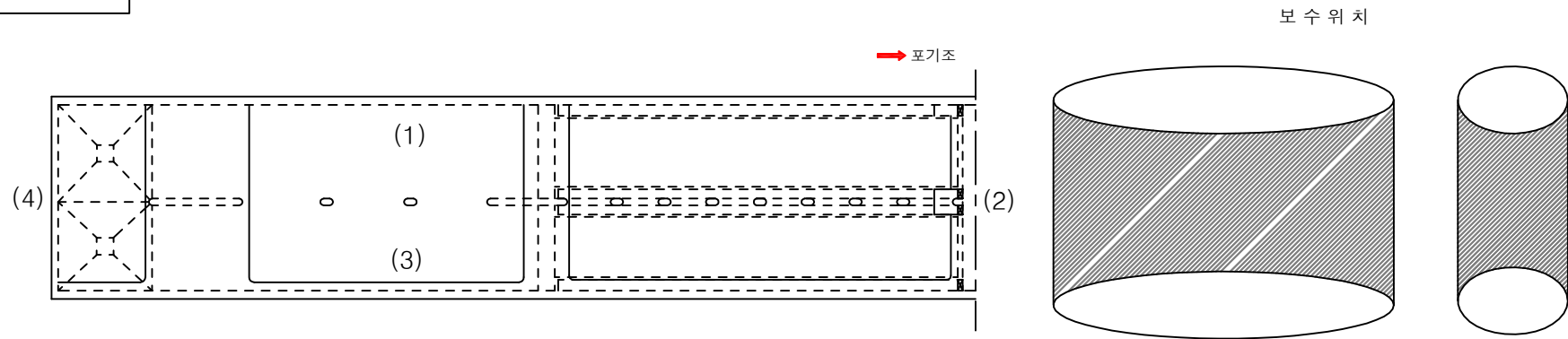
보수물량집계표

손상내용	보수방법	보수규모
백태 및 Con'c부식 (천정)	단면복구 2cm	-
백태 및 Con'c부식 (천정)	단면복구 1cm	-
백태 및 Con'c부식 (벽체)	단면복구 2cm	-
백태 및 Con'c부식 (벽체)	단면복구 1cm	$A = ①+②+③+④+⑤+⑥ = 96.94+96.94+14.64+14.64+138.165+29.4 = 390.725$
스테인레스판 설치	T = 2.0mm	-
시공이음부 충전재 부식	조인트 보수	-

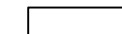
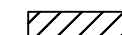
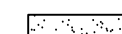


공사명	시행청	감독처	축척	일자	설계자	심사자	승인자	도면명	도면번호
2019년 최초 침전지 보수공사	난지물재생센터	서울시설공단 서울시설공단	NONE	2019.12	임지혜	허정아	정은수	1처리장 최초 침전지 보수도(9)	023

KEY PLAN

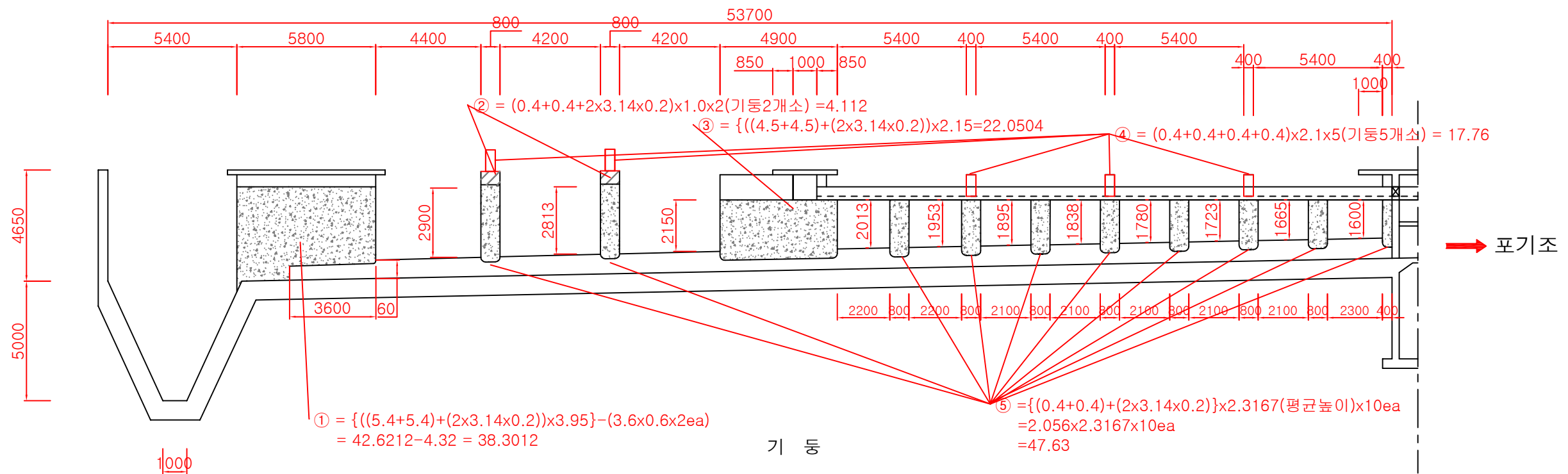



범례

-  단면복구 50mm
-  단면복구 20mm
-  단면복구 10mm

보수물량집계표

손상내용	보수방법	보수규모
백태 및 Con'c부식 (천정)	단면복구 2cm	-
백태 및 Con'c부식 (천정)	단면복구 1cm	-
백태 및 Con'c부식 (벽체)	단면복구 5cm	A = ④ = 17.76 m ²
백태 및 Con'c부식 (벽체)	단면복구 2cm	A = ② = 4.112 m ²
백태 및 Con'c부식 (벽체)	단면복구 1cm	A = ① + ③ + ⑤ = 38.3012 + 22.0504 + 47.63 = 107.9816 m ²
스테인레스판 설치	T = 2.0mm	-
시공이음부 충전재 부식	조인트 보수	-



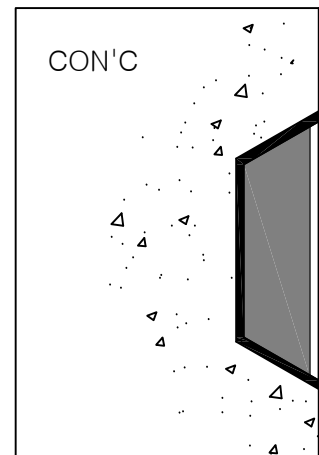
공사명	시행청	감독처	축척	일자	설계자	심사자	승인자	도면명	도면번호
2019년 최초 침전지 보수공사	난지물재생센터	 서울시설공단	NONE	2019.12	임지혜	허정아	정은수	1처리장 최초 침전지 보수도(10)	024

단면보수 시공상세도(HWD)

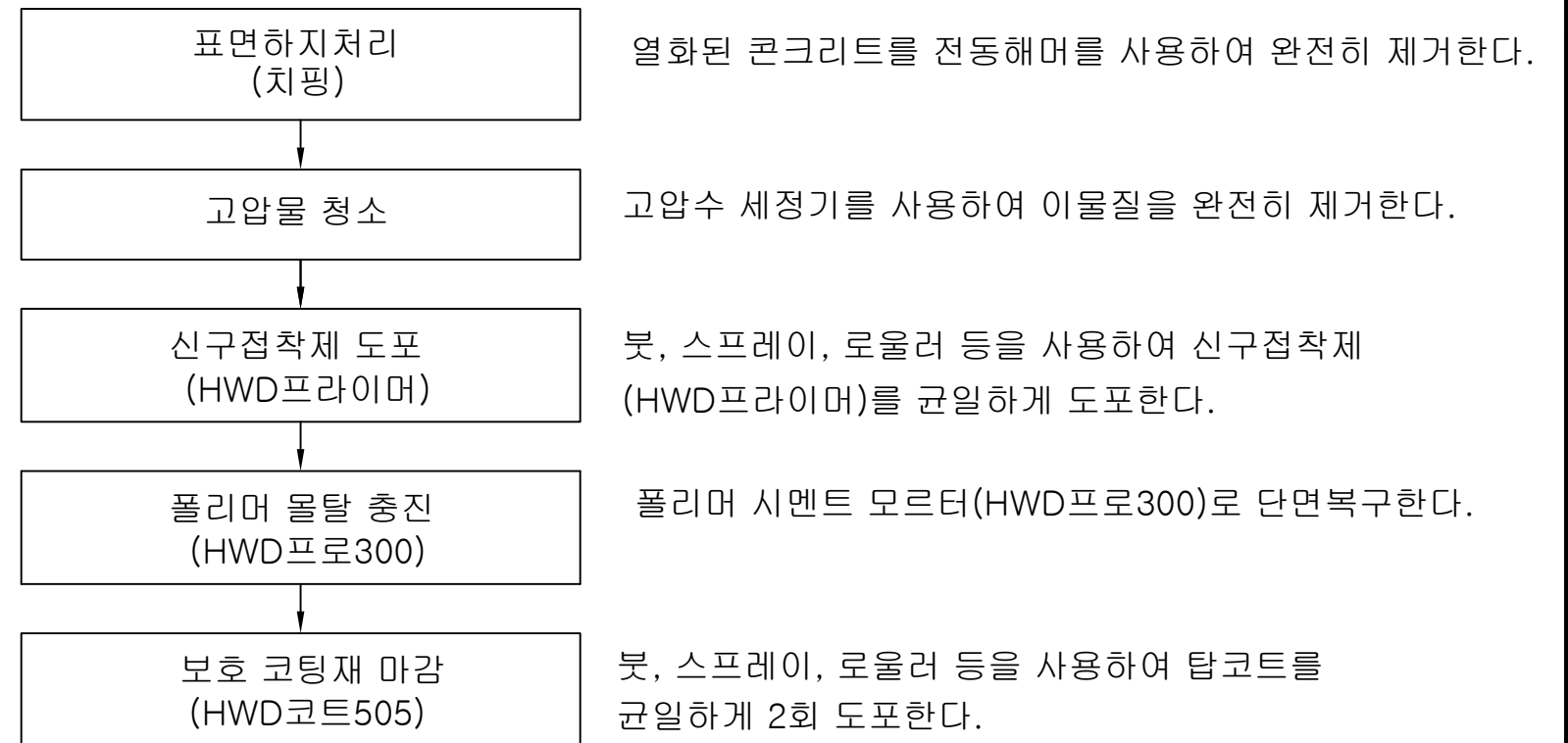
1. 개요


- 골재노출, 공동, 박리박락 및 단면파손등의 직접외부로 나타난 결함에 대한 보수
- 단면감소 복원기능

2. 시공방법



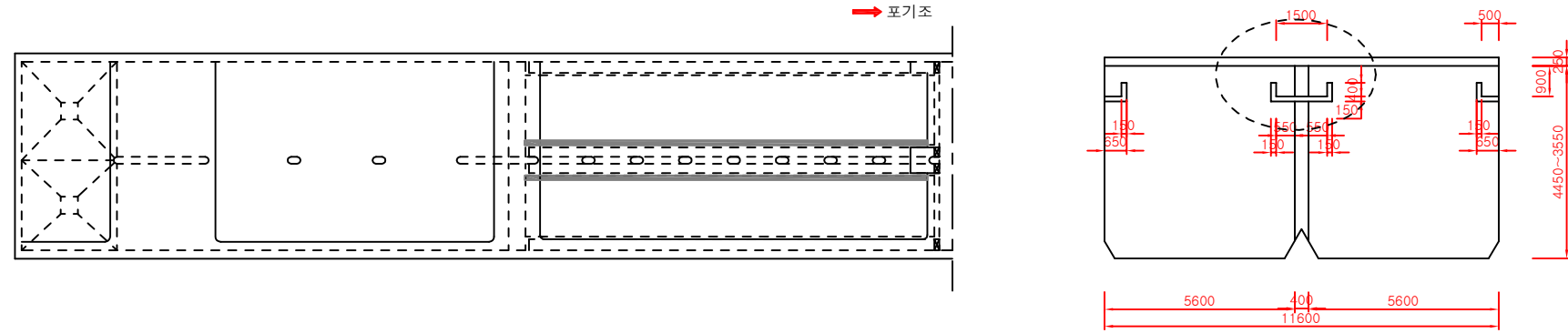
- 표면하지처리(치핑)
- 고압물 청소(이물질 제거)
- 신구접착제 도포(HWD프라이머)
- 폴리머 몰탈 충전(HWD프로300)
- 보호 코팅재 마감(HWD코트505)



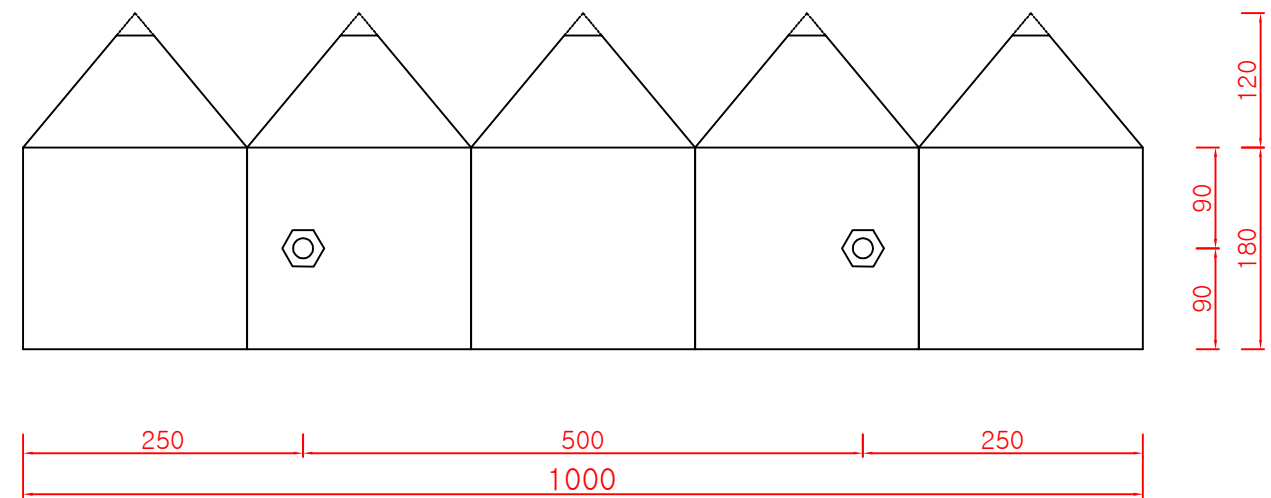
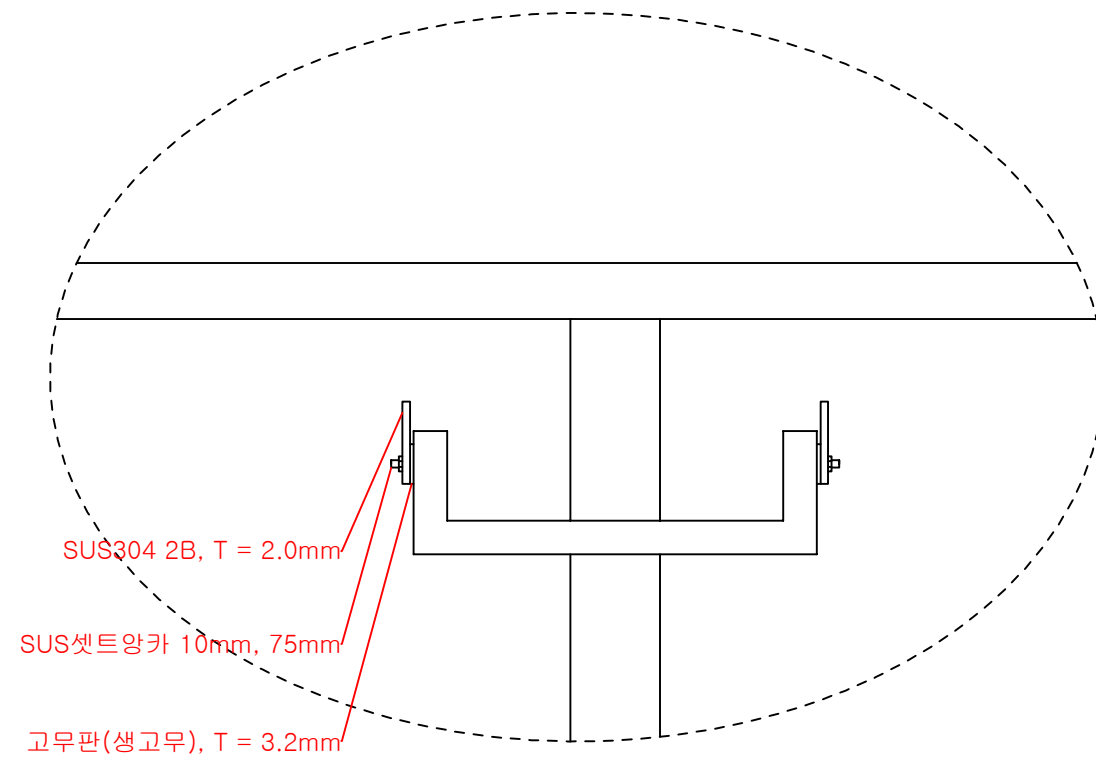
공 사 명	시 행 청	감 독 처	축 척	일 자	설 계 자	심 사 자	승 인 자	도 면 명	도 면 번 호
2019년 최초 침전지 보수공사	난지물재생센터	 서울시설공단	NONE	2019.12	임지혜	허정아	정은수	단면보수 시공상세도(HWD)	025

KEY PLAN

변경없음



웨어보수 시공상세도




재료량(1M당)

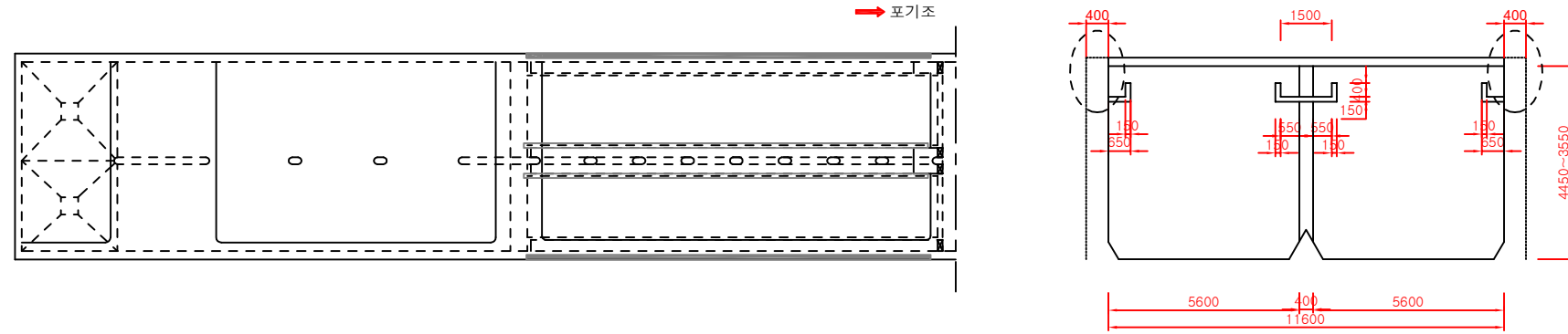
$$\text{SUS304 2B}(T=2\text{mm}) = \{0.18 + (0.12/2)\} * 1.0 * 0.002 * 7.93 = 0.0038\text{ton}$$

$$\text{고무판} = 0.15 * 1.0 = 0.15\text{m}^2$$

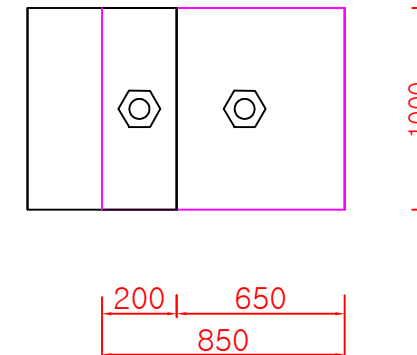
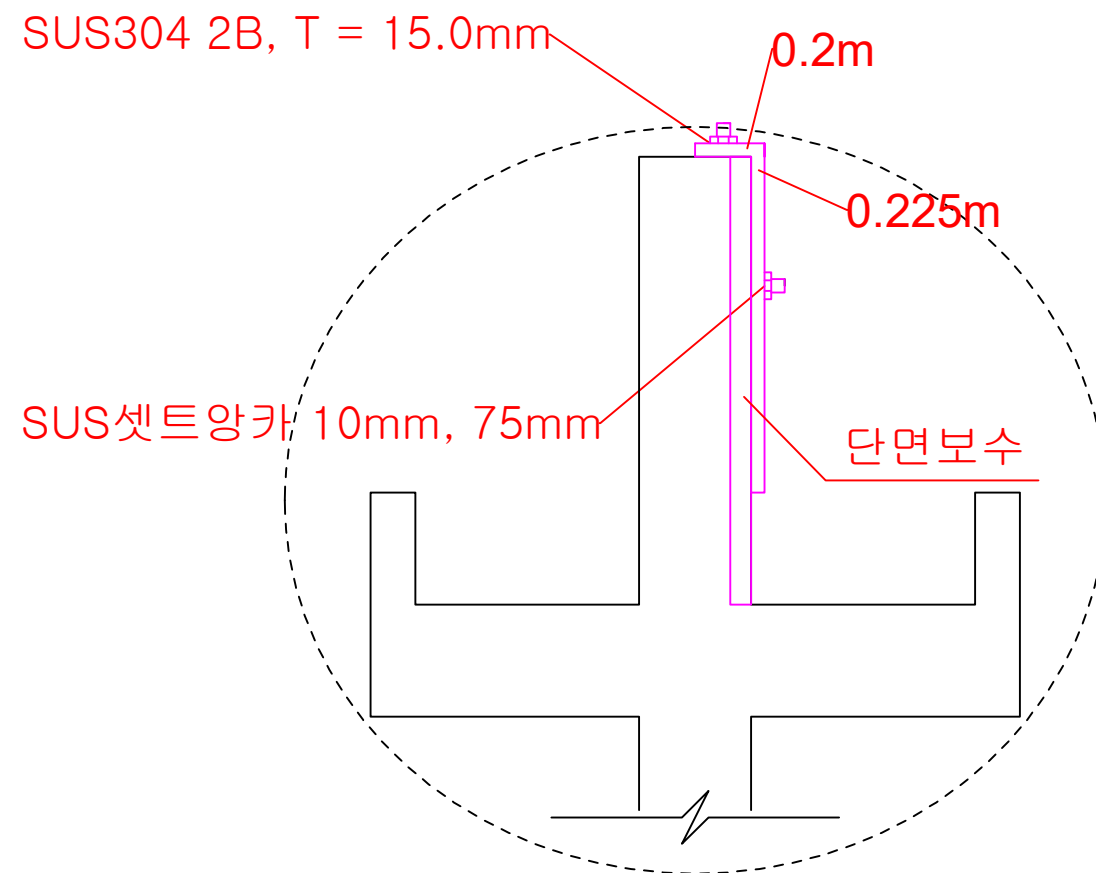
$$\text{SUS셋트양카 } 10\text{mm, } 75\text{mm} = 2\text{EA}$$

공사명	시행처	감독처	축척	일자	설계자	심사자	승인자	도면명	도면번호
2019년 최초 침전지 보수공사	난지물재생센터	 서울시설공단	NONE	2019.12	임지혜	허정아	정은수	웨어보수 시공상세도	026

KEY PLAN




STS 보강 상세도



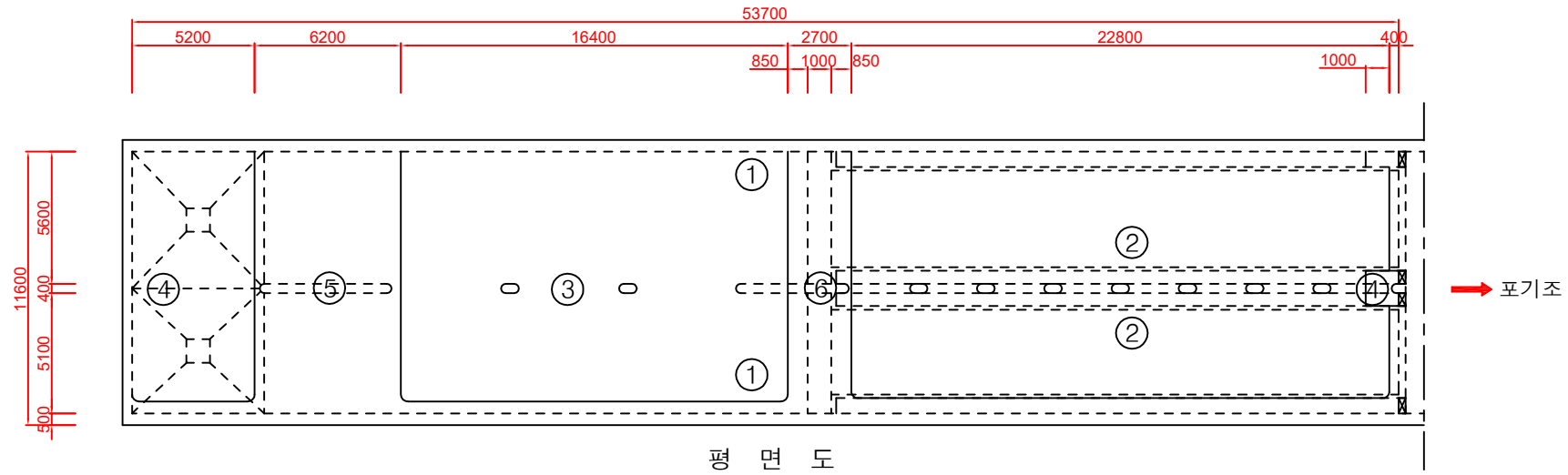
재료량(1M당)

SUS304 2B(T=15mm)=0.85 X 1.0 X 0.015 X 7.93 = 0.1011075 ton

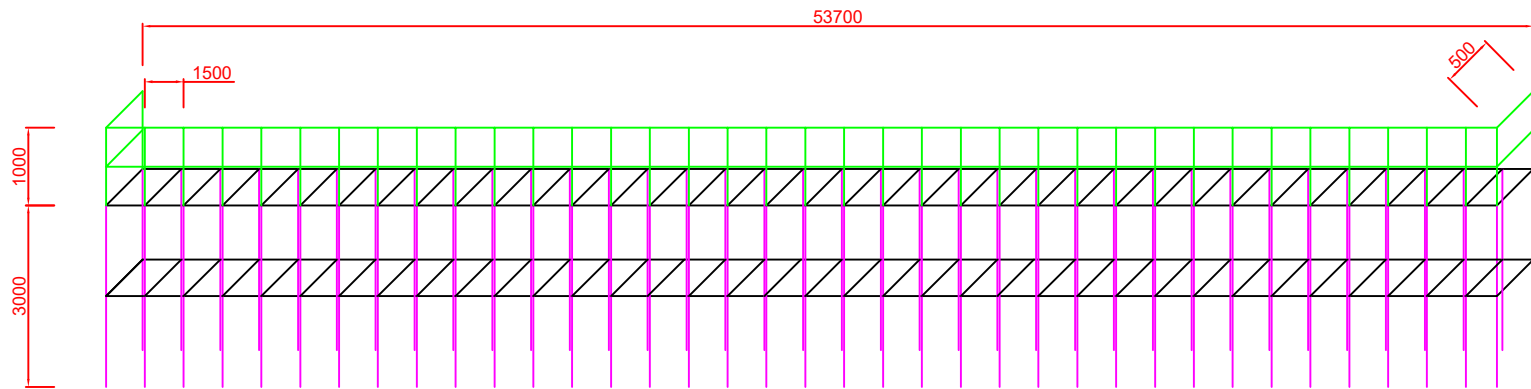
SUS셋트양카 10mm, 75mm =2EA

공 사 명	시 행 청	감 독 처	축 척	일 자	설 계 자	심 사 자	승 인 자	도 면 명	도 면 번 호
2019년 최초 침전지 보수공사	난지물재생센터	 서울시설공단	NONE	2019.12	임지혜	허정아	정은수	STS 보강 상세도	027

가시설 시공상세도



평 면 도
좌우측벽(1번)-양면



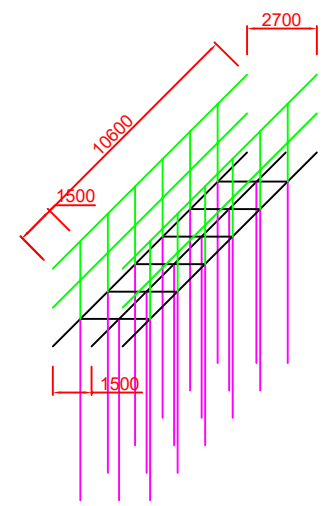
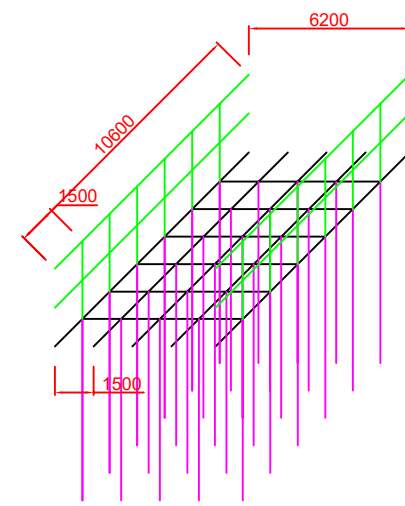
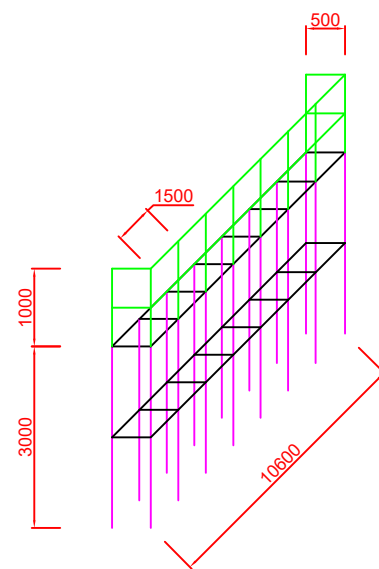
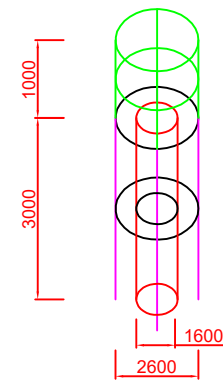
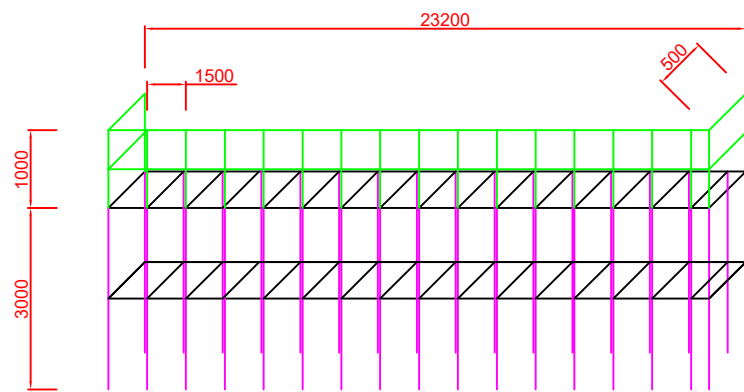
중간웨어(2번)-양면


기둥(3번)-3ea

마구리면(4번)-양면

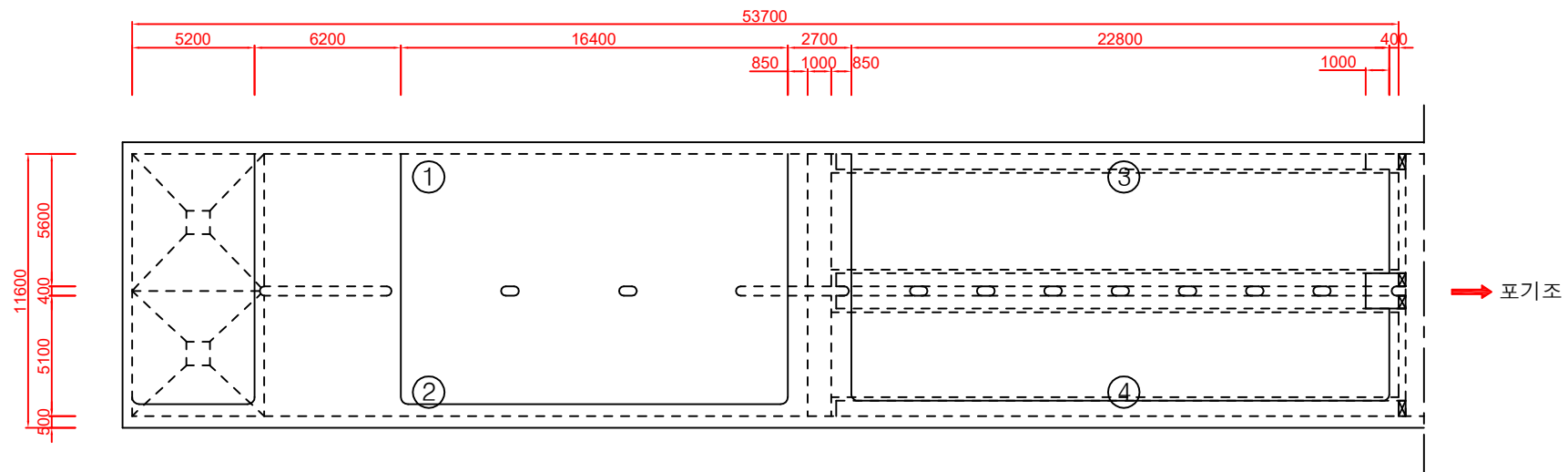
호퍼옆 천정(5번)

웨어끝부분 천정(6번)

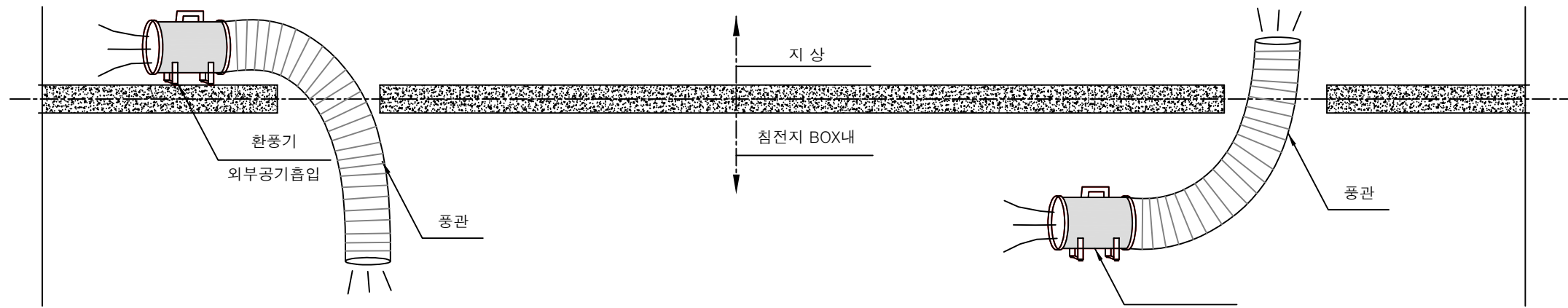


공 사 명	시 행 청	감 독 처	축 척	일 자	설 계 자	심 사 자	승 인 자	도 면 명	도 면 번 호
2019년 최초 침전지 보수공사	난지물재생센터	 서울시설공단	NONE	2019.12	임지혜	허정아	정은수	가시설 시공상세도	028


임시환기시설 설치 상세도



평 면 도



단 면 도

공 사 명	시 행 청	감 독 처	축 척	일 자	설 계 자	심 사 자	승 인 자	도 면 명	도 면 번 호
2019년 최초 침전지 보수공사	난지물재생센터	 서울시설공단 서울시설공단	NONE	2019.12	임지혜	허정아	정은수	가시설 시공상세도	029