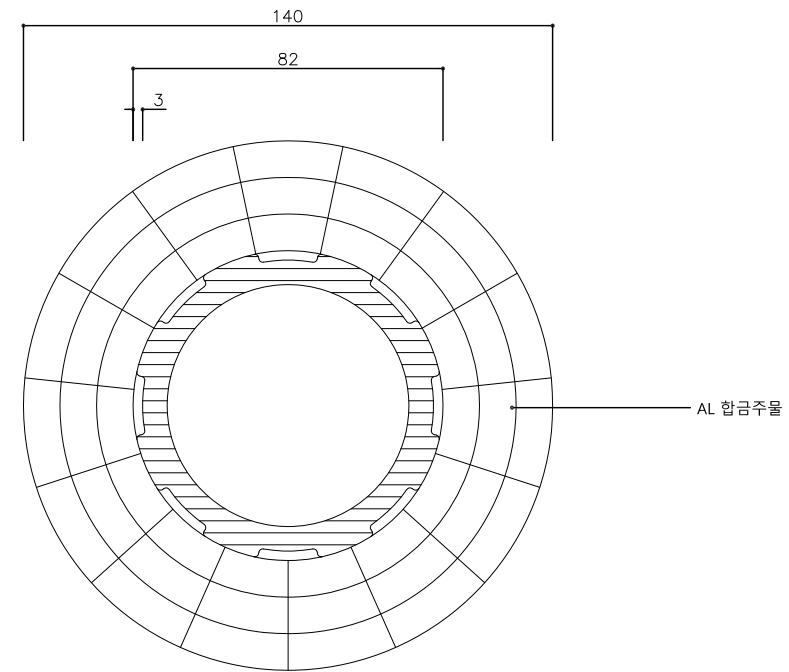
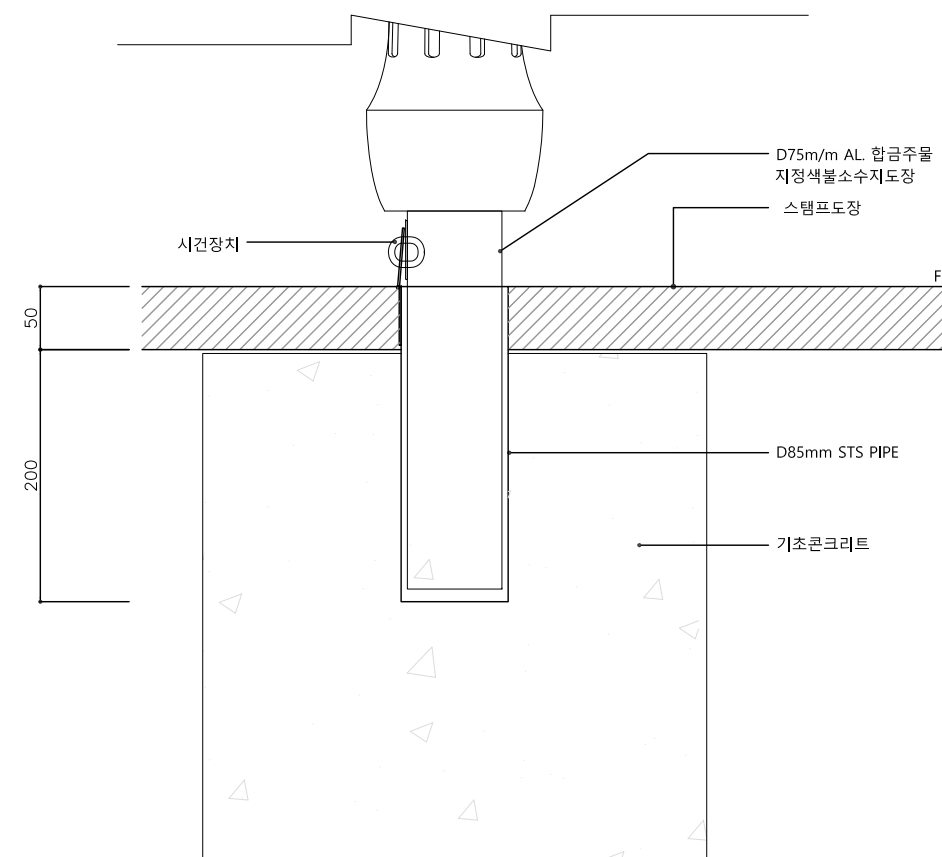


1 볼라드 정면도
축척 : 1 / 5(A3:1/10)



2 SECTION-B
축척 : 1 / 1(A3:1/2)



3 기초파이프 상세도
축척 : 1 / 3(A3:1/6)

NO.	NOTE	DATE	APP.

REVISIONS

CLIENT

PROJECT TITLE

덕수궁 돌담길 연결 보행로
조성사업 실시설계

SHEET TITLE

볼라드 상세도

DATE	2018. 07.	SCALE	A1 : 1 / 5,3,1
------	-----------	-------	----------------

DRAWN BY	CHECKED BY
----------	------------

CHECKED BY	APPROVED BY
------------	-------------

SOUL LANDSCAPE PROJ. NO. DRAWING NO.

SHEET NO.	LA-008
008	