

난 곡 터 널 보 수 공 사 실 시 설 계
도 시 디 자 인 심 의 의 결 조 서 답 변 서

2018. 07

I·SEOUL·U
너와 나의 서울

서울특별시
남부도로사업소

■ 심의일시 : 2018. 5. 17.(목) 14:00 ~ 16:35(심의번호 : 9-5)

■ 심의안건 : 난곡터널 보수공사 방음벽 설치

1. 최종 디자인 안(방연 전·후가 비교된 이미지나 도면)은 도시공간개선단으로 제출하여 주시기 바랍니다.

최종 디자인 안



설 계 도

방음벽 설치도 (H=4.5 x W=2.0)

위 치 도

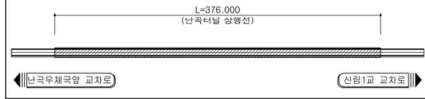
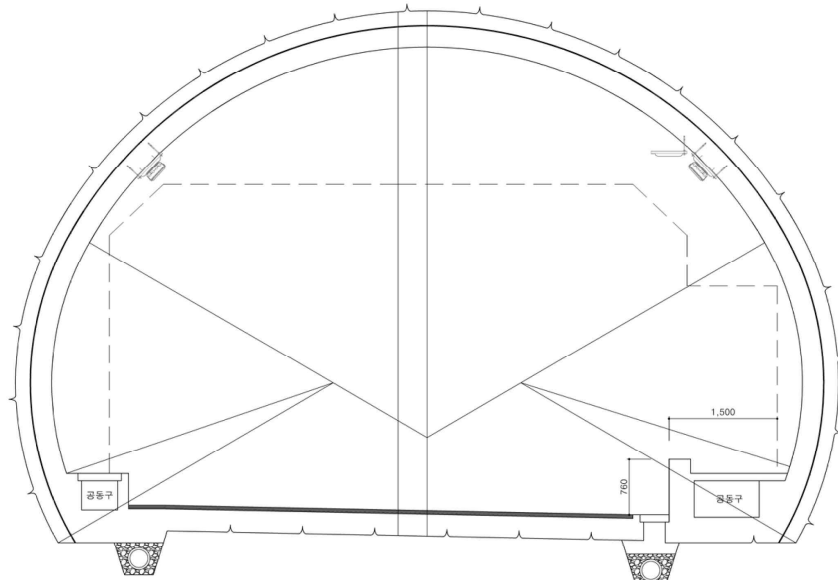
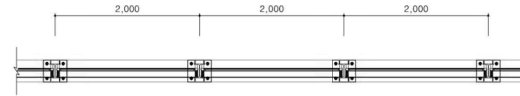


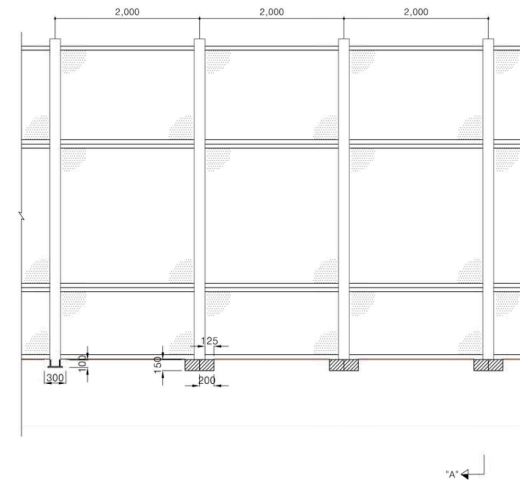
표 준 단 면 도



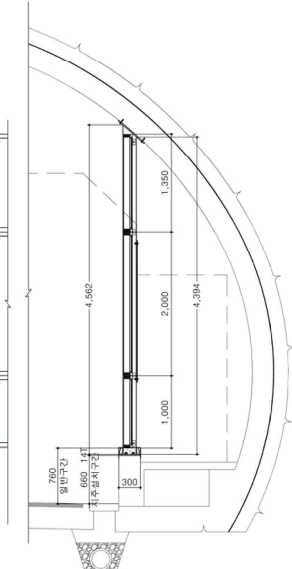
평 면 도



정 면 도



A-A 단면



본 도면의 터널단면은 서울시 남부도로사업소에서 제공받은 난곡터널(구 문성터널) 복원도면을 근거로 계획한 도면으로 시공전 반드시 정밀측량을 통해 구조물의 E.L. 및 폭원, 길이를 확인 후 본 도면과 상이할 시 재검토 후 시공하여야 한다.

서울특별시 남부도로사업소

(주)동일기술공사

과업책임자 문창현
분야별책임자 황윤하
설계자 이선구

축척 S=1:30
일차 2018. 07
도면구분 SERIAL NO.
도면번호 SHEET NO. ST-002

공사명 PROJECT
난곡터널 보수공사 실시계획 용역
도면명 TITLE
방음벽 설치도