



서울특별시농수산식품공사

수신자 내부결재
(경유)

제목 가락물 냉난방용수 순환펌프 소모성 부품 구매 설치

1. 시설안전팀-2087(2018.04.16.)호, 「가락물 냉온수 순환펌프모타 고장 보고」와 관련됩니다.
2. 가락물 냉난방 용수 순환 펌프의 부품 마모 등으로 인한 누수로 정상적인 작동이 불가능하여 원활한 냉난방이 어려운바, 관련 부품의 조속한 교체로 입주자 불편을 최소화하고자 합니다.

가. 건 명 : 가락물 냉난방용수 순환펌프 소모성 부품 구매 설치

나. 구매내역 : 각 펌프별 분해 후 메카니컬실, 분할커플링, 베어링, 샤프트 교체

No	구분	사용처	규격	수량
1	순환펌프(22kW)	흡수식냉온수기 1차측 냉온수 순환	45mm, 50mm, #6310zzc3	2set
2	순환펌프(18.5kW)	가락물 1~3관, 5관 냉온수 순환	35mm, 50mm, #6310zzc3	4set
3	순환펌프(30kW)	판매동 1층, 2층 냉온수 순환	45mm, 50mm, #6312/6310zzc3	3set
4	순환펌프(45kW)	판매동 3층 냉온수 순환	45mm, 60mm, #6312/6211zzc3	2set
5	순환펌프(7.5kW)	업무동 저층부 냉온수 순환	35mm, 40mm, #6208zzc3	2set
6	순환펌프(15kW)	업무동 고층부 냉온수 순환	35mm, 45mm, #6309zzc3	1set

※ 부품 교체를 위한 모터 및 임펠라 이송 작업 포함(별도장비사용)

다. 구매금액 : ₩19,967,200원(일금 일천구백구십육만칠천이백원정, 부가세포함)

라. 예산과목

- 사업비용, 영업비용, 도매시장관리원가, 수선유지교체비(기계시설유지보수비)
- 사업비용, 영업외비용, 입주자관리비용, 입주자관리비용(수선유지비)

마. 예산현황

(단위:천원)

구분	예산액	배정액	기집행액	금회집행액	배정잔액	예산잔액
기계시설유지보수비	480,000	264,541	103,881	4,565	156,095	371,554
수선유지비	3,015,526	1,507,766	634,296	13,587	859,883	2,367,643

바. 예산배분 내역(입주자분: 가락물 전체 입주자 냉난방면적 비례배분)

구분	배분비율	공급가액(원)	부가세(원)	합계금액(원)
공 사	25.15(%)	4,565,228	456,522	5,021,750
입주자	74.85(%)	13,586,772	1,358,678	14,945,450
합 계		18,152,000	1,815,200	19,967,200

사. 계약방법 : 일반수의계약

아. 계약상대자 : 디에스테크(대표:안성현, 032-577-2855)

인천광역시 동구 방축로 105, 19동 327호

자. 납품기한 : 계약일로부터 28일까지(납품장소: 가락물 지하3층 기계실 설치)

붙임 1. 물품구매 개요1부.
2. 물품구매 내역서1부.
3. 예정공정표1부.
4. 수의계약사유서1부.
5. 산출기초조사서1부.
6. 부당계약 발주부서 체크리스트1부.
7. 물품구매 지침서1부.
8. 청렴계약 이행 서약서1부.
9. 일상감사요청서1부.
10. 견적서1부.
11. 결과보고서1부. 끝.

★담당자 **오형석** 팀장 **정우철** 건설안전본부장 **김승호** 사장 **박현출** 05/14

협조자 부장 **임재근** 감사실 **감사필**
시행 시설안전팀-2614 (2018.05.14) 접수 ()
우 138-701 서울특별시 송파구 양재대로 932 / <http://www.garak.co.kr>
전화 3435-0327 전송 02-3435-0444 / hyung@garak.co.kr / 공개

[붙임 1]

물품구매 개요

1. 건명 : 가락물 냉난방용수 순환펌프 소모성 부품 구매 설치

2. 구매 개요 및 현황

가. 구매 개요

- 1) 납품장소 : 서울시 송파구 양재대로 932 가락물 지하3층
- 2) 구매내용 : 순환펌프용 메카니컬씰, 분할커플링, 베어링, 샤프트 교체 설치 14Set
- 3) 납품기간 : 계약일로부터 28일
- 4) 구매금액 : ₩19,967,200원(부가세 포함)

나. 예산현황

(단위:천원)

구분	예산액	배정액	기집행액	금회집행액	배정잔액	예산잔액
기계시설유지보수비	480,000	264,541	103,881	4,565	156,095	371,554
수선유지비	3,015,526	1,507,766	634,296	13,587	859,883	2,367,643

3. 관급자재 내역 : 없음

4. 설계자 소속 : 시설안전팀 직급 4급 성명 오형석

5. 설계심사자 소속 : 시설안전팀 직급 팀장 성명 정우철

6. 감독원 소속 : 시설안전팀 직급 4급 성명 최석현

7. 검사원 소속 : 시설안전팀 직급 팀장 성명 정우철
3급 성명 임재근

8. 하자보수보증금 기간 : 1년

9. 지연배상금율 : 0.8/1000

10. 설계서 열람장소 : 서울시농수산물공사 시설안전팀

물품구매 내역서

품 명	규격				단위	수량	적용단가 (원)	금액(원)
	메카니컬씰	분할커플링 (도면참조)	베어링	샤프트				
22kW 펌프 부품 교체	45mm	50mm	#6310zzc3	D45mm	Set	2	1,390,000	2,780,000
18.5kW 펌프 부품 교체	35mm	50mm	#6310zzc3	D45mm	Set	4	1,290,000	5,160,000
30kW 펌프 부품 교체	45mm	60mm	#6312/6211zzc3	D45mm	Set	3	1,354,000	4,062,000
45kW 펌프 부품 교체	35mm	40mm	#6208zzc3	D45mm	Set	2	1,430,000	2,860,000
7.5kW 펌프 부품 교체	35mm	40mm	#6208zzc3	D35mm	Set	2	1,065,000	2,130,000
15kW 펌프 부품 교체	35mm	45mm	#6309zzc3	D35mm	Set	1	1,160,000	1,160,000
소 계								18,152,000
부가세								1,815,200
총금액						14		19,967,200

※ 부품 교체를 위한 이송장비 사용료 포함

예 정 공 정 표

1. 건 명 : 가락물 냉난방용수 순환펌프 소모성 부품 구매 설치
2. 납품기간 : 계약일로부터 28일간
3. 예정공정표

(단위 : 일)

일 정 공 종	계약일로부터 일정						비 고
	5	10	15	20	25	28	
인원 및 자재발주	■						
현장 자재반입		■					
펌프 분해 및 부속 교체			■■■■■				
현장정리						■	

수의계약사유서

계약건명	가락몰 냉난방용수 순환펌프 소모성 부품 구매 설치		
소요예산	₩19,967,200원(일금 일천구백구십육만칠천이백원정, 부가세포함)		
계약업체	디에스테크 대표 안성현		
담당자 ¹⁾ 명 (직함포함)	안성현	담당자연락처 ²⁾	
<별표 1> 수의계약 배제사유 해당여부			“해당없음”
관련근거	지방자치단체를 당사자로 하는 계약에 관한 법률 시행령 제25조 제1항 제5호		
수의계약 사유	본 과업은 추정가격이 2천만원 이하의 소액이며, 가격조사와 견적(3개 업체) 비교 결과 최저가격을 제시한 “디에스테크”를 수의계약 대상으로 선정 함		
5회 이상 동일업체 반복계약 조회 여부 ³⁾			<input checked="" type="checkbox"/> 예 <input type="checkbox"/> 아니오
우선구매 해당사항 (모두선택)	<input type="checkbox"/> 중기업제품 <input type="checkbox"/> 사회적기업제품 <input type="checkbox"/> 중증장애인생산제품 <input type="checkbox"/> 소기업제품 <input type="checkbox"/> 여성기업제품 <input type="checkbox"/> 장애인기업제품 <input type="checkbox"/> 친환경상품 <input type="checkbox"/> 신기술제품 <input type="checkbox"/> 기술개발제품 <input type="checkbox"/> 협동조합·자활기업·마을기업 <input type="checkbox"/> 해당없음 ⁴⁾		

2018. 05. 11.

작성자 4급 오 형 석 (인)

확인자 팀장 정 우 철 (인)

1) 업체 담당자명

2) 가급적 핸드폰번호 기재요망

3) 연 5회이상 동일업체와 수의계약 불가(희망기업 제외), 조회를 하였으면 “예”에 체크

4) 대부분의 기업은 중기업 혹은 소기업에 포함되오니 해당없음 체크 자제

산출기초조서

단위 : (원)

건명	단위	수량	견적가			적용금액
			디에스테크	퍼스트이엔지	국제티에스	
가락물 냉난방용수 순환펌프 소모성 부품 구매 설치	식	1	18,152,000	19,360,000	20,300,000	13,602,000
부가가치세	식	1	1,815,200	1,936,000	2,030,000	1,360,200
총계			19,967,200	21,296,000	22,330,000	19,967,200

산출자 : 시설안전팀 4급 오형석 (인)

확인자 : 시설안전팀 팀장 정우철 (인)

「부당계약특수조건」 발주부서 체크리스트

사업명	가락물 냉난방용수 순환펌프 소모성 부품 구매 설치					
발주부서	부서명	시설안전팀	작성자	오형석	연락처	02-3435-0326
계약부서	부서명	재무팀	작성자	문민호	연락처	02-3435-0384
제출일자	2018. 05. 11.					

연번	부당계약특수조건 점검사항	해당유무	
		발주	계약
1	과업지시서, 계약특수조건 등 계약서류에 갑을(甲乙)용어 대신 공사를 ‘발주부서’로 계약업체를 ‘계약상대자’로 표기했는가?	Y/N ■□	Y/N ■□
2	과업 내용 해석상 이견이 발생한 경우, 협의절차 또는 분쟁 처리절차 없이 발주부서의 의견에 따른다고 한 내용은 없는가?	Y/N ■□	Y/N ■□
3	과업 수행 중 계약 내용 변경사유 발생시(물량증감, 물가상승 등) 계약 금액 조정 협의를 제한하는 내용은 없는가?	Y/N ■□	Y/N ■□
4	과업지시서, 특수조건 등 계약서 부속서류상에 기재하지 않은 내용에 대해 추가적인 과업지시를 할 수 있다는 내용은 없는가?	Y/N ■□	Y/N ■□
5	계약기간 이후에 발주부서가 계약상대자에게 추가적인 과업지시를 할 수 있다는 내용은 없는가?	Y/N ■□	Y/N ■□
6	포괄적·불명확한 사유에 의해 계약해지가 가능하다고 명시한 내용은 없는가?	Y/N ■□	Y/N ■□
7	과업 내용에 ‘그 밖에 발주부서가 요구하는 사항’ 등 포괄적인 과업지시를 한 내용은 없는가?	Y/N ■□	Y/N ■□
8	계약진행 중 문제가 발생하였을 시 책임소재 구분 없이 계약상대자가 모든 책임을 지도록 한다는 내용은 없는가?	Y/N ■□	Y/N ■□
9	계약 체결시 산출내역서 상 명시되지 않은 비용에 대해 계약상대자가 부담하도록 한 내용은 없는가?	Y/N ■□	Y/N ■□
10	(협상계약) 제안서평가위원회 평가결과(평가점수, 평가위원 명단)를 공개하지 않는다고 한 내용은 없는가?	Y/N ■□	Y/N ■□

물 품 구 매 지 침 서

(건명 : 가락물 냉난방용수 순환펌프 소모성 부품 구매 설치)

제1조 적용범위

본 지침서는 “가락물 냉난방용수 순환펌프 소모성 부품 구매 설치”에 대하여 적용한다.

제2조 물품규격

KS(한국산업규격)규격과 동등이상의 물품 및 제8조 기준 규격품

※ 현장 제작품은 첨부된 도면에 의해 제작된 제품으로 한다

제3조 계약자의 의무와 책임

- ① 계약상대자(이하 “계약자”라 한다)는 납품 감독원의 지시에 따라야 하고, 납기 내 계약 물품에 대하여 성실히 납품하며, 납품에 필요한 제반사항을 사전에 충분히 협의하여야 한다.
- ② 계약자는 납품에 관한 시험 및 검사에 합격되었다 하더라도 물품에 하자 발생 시 계약자 부담으로 신속히 조치를 취하여야 하며, 납품완료 물품이라도 기본 사양의 성능에 중대한 문제점이 발견되었을 경우 계약자는 즉시 보완하여야 한다.
- ③ 물품 생산중단, 품질 등의 사유로 인해 납품이 불가능할 경우 사전에 발주부서와 충분히 협의를 거친 후 이에 관한 승인을 받아야 한다.

제4조 계약 내용의 해석

- ① 계약자는 본 지침서 등에 명시된 사항이 아니더라도 본 계약 물품의 성능에 적합한 제품을 납품하여야 하며, 제품규격 사양서 이상의 제품을 납품하여야 한다.
- ② 본 설명서 등의 내용에 명시가 되지 않았거나 불명확하다고 판단되는 사항은 계약 전 발주부서에 확인하여야 한다.
- ③ 계약 물품의 납품에 대한 특별한 사항을 제외하고는 본 지침서 및 발주부서에서 제시한 규격 및 견본품 등에 따라야 한다.

제5조 납 품

- ① 계약 물품의 규격 및 지침서에 명시된 사항이 아니더라도 계약자는 계약 물품의 구매 목적에 맞는 기능과 최상의 기능을 발휘할 수 있는 물품을 납품하여야 한다.
- ② 제품에는 제조자, 제품번호, 제조년월일, 형식 및 용량 등이 표시되어야 한다. 다만, 제품 특성상 해당되지 않을 경우에는 그러하지 아니한다.
- ③ 계약자는 물품납품 시 시설물 보호 및 안전사고 예방에 최선을 다 하여야 하

고, 계약상대자의 귀책사유로 발생한 모든 사고에 대하여 민, 형사상의 책임을 지며, 신속히 처리하여야 한다.

제6조 검 사

- ① 계약상대자는 납품을 완료하고 검수를 받아야 하며, 검사는 수량, 외관검사 등을 실시한다.
- ② 비 규격품·저질품·불량품 납품 등으로 “교체” 요구가 있을시 “계약상대자”는 즉시 회수 후 규격품을 재 납품하여야 한다.
- ③ 검수 후 사용 중에 불량제품이 발견된 경우, 즉시 교체하여야 한다.

제7조 품질보증 및 운반조건

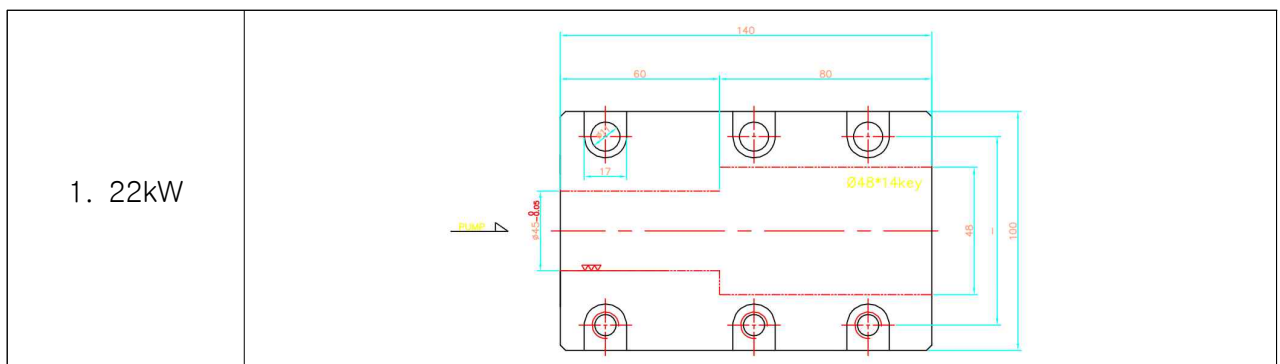
- ① 품질이 떨어진 제품을 납품하거나 또는 입찰시 납품하기로 한 품목의 상이함으로 문제가 발생할 경우 전액 보상하여야 한다.
- ② “계약상대자”는 납품된 물품의 규격이 상이하거나 발주자가 지정한 물품(견본품)이 아닐 경우 즉시 대체 납품하여야 하며, 이에 따르는 제반 경비는 “계약상대자”의 부담으로 한다.
- ③ 물품 납품도중 발생하는 각종 사고에 대해서 유책 사유가 계약상대자에게 있을 경우 신속하게 원상복구 및 변상조치 하여야 한다.
- ④ 물품은 감독자가 지정한 위치에 납품하는 것을 원칙으로 한다.

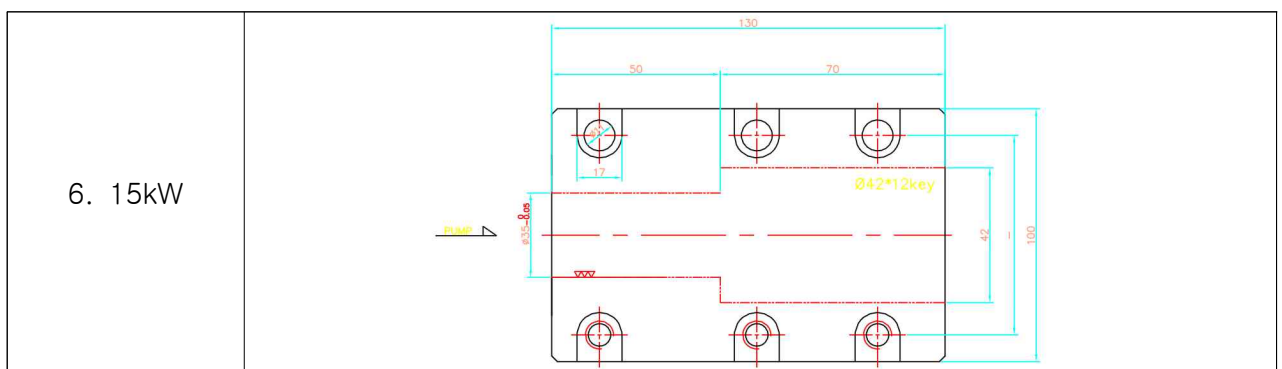
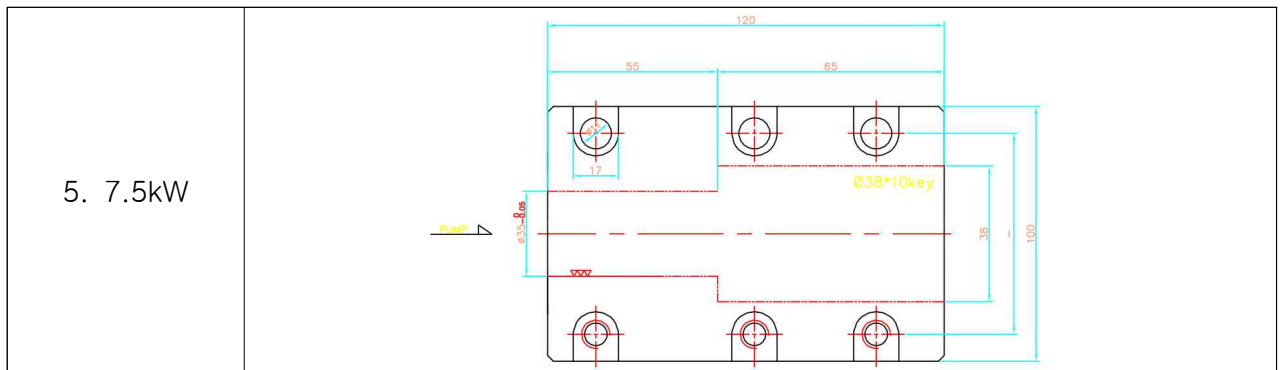
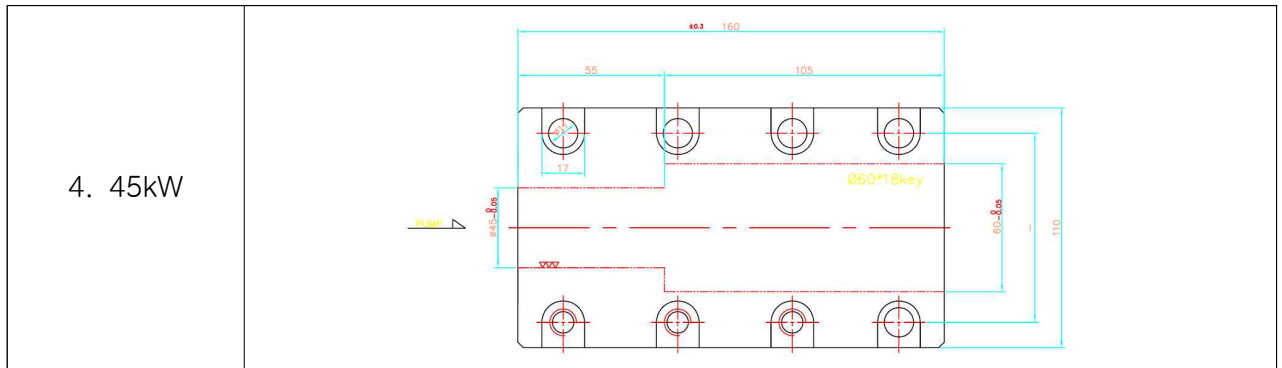
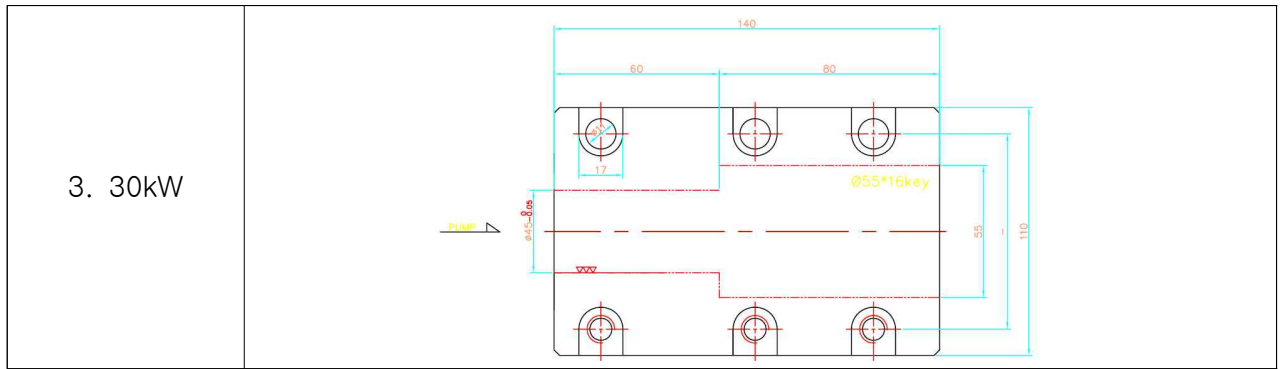
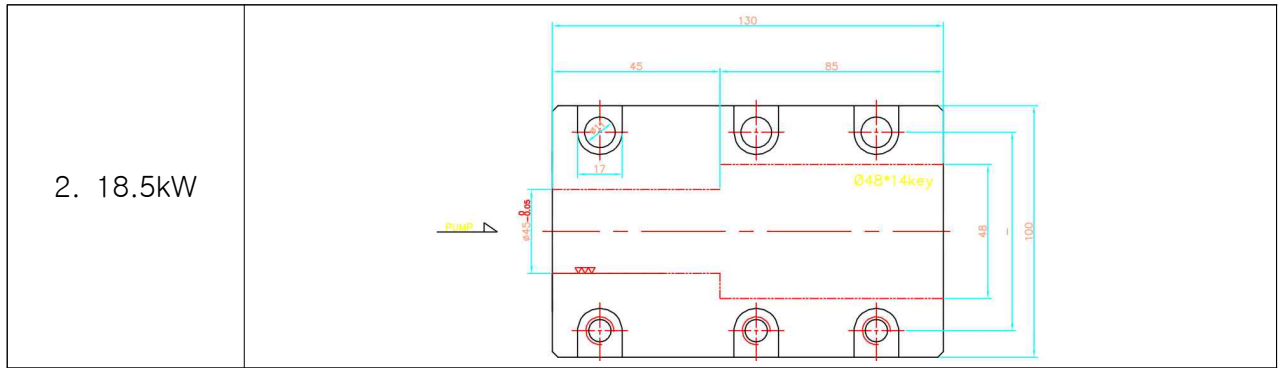
제8조 물품 기준

- ① 순환펌프별 규격표

품 명	부속별 규격				수량
	메카니컬씰	분할커플링	베어링	샤프트(STS304)	
1. 22kW 순환펌프 부속	45mm	50mm	#6310zzc3	D45mm	2Set
2. 18.5kW 순환펌프 부속	35mm	50mm	#6310zzc3	D45mm	4Set
3. 30kW 순환펌프 부속	45mm	60mm	#6312/6211zzc3	D45mm	3Set
4. 45kW 순환펌프 부속	35mm	40mm	#6208zzc3	D45mm	2Set
5. 7.5kW 순환펌프 부속	35mm	40mm	#6208zzc3	D35mm	2Set
6. 15kW 순환펌프 부속	35mm	45mm	#6309zzc3	D35mm	1Set

- ② 메카니컬씰은 설치 된 씰과 같은 규격으로 재질은 설치 된 동등 이상의 것으로 한다.
- ③ 베어링은 관련 규격에 맞는 베어링으로 구매하여 설치한다.
- ④ 분할커플링은 아래의 제작 규격에 맞추어 제작 한다.(No.1~6)





- 분할커플링의 재질은 SM45C 이나 그 이상의 재질로 한다.

서울시농수산물공사 청렴계약 이행서약서

서울시농수산물공사에서는 부패 없는 투명한 행정이 사회발전과 국가 경쟁력에 중요한 관건이 됨을 깊이 인식하여 유리알처럼 맑고 깨끗한 시정을 구현하고자 (가락물 냉난방 용수 순환펌프 소모성 부품 구매 설치)에 대해 청렴계약제를 시행합니다.

우리 공사 위 (공사, 용역, 물품구매) 입찰, 계약, 계약이행 과정(준공 이후도 포함)에서 관계되는 모든 임직원은 관계법령에 규정된 절차에 따라 공정하고 투명하게 집행함은 물론 그 내용을 실시간으로 공개하고 시민감사옴부즈만 및 시민참여옴부즈만 활동에 적극 협조하겠습니다.

내부비리제보자에 대하여는 어떠한 불이익 처분도 하지 않겠습니다.

입찰, 계약 및 계약이행 과정(준공 이후도 포함)에서 관련 임직원들은 이유여하를 막론하고 금품·향응 등(친인척 등에 대한 부정합 취업 제공 포함)이나 부당한 이익 제공을 요구하지 않고, 받지 않도록 하겠으며, 이를 위반할 시에는 징계 등 관계법에 따라 책임질 것을 서약합니다.

【 서울특별시시민감사옴부즈만 위원회 】

· 사 무 실 : ☎ (02) 2133-7777
FAX 768-8846

2018. 5. .

서울시농수산물공사

계약부서

발주부서

사 장

경영본부장

재무팀장

계약담당

건설안전본부장

시설안전팀장

발주담당

박 현 출

김 성 수

김 이 중

문 민 호

김 승 호

정 우 철

오 형 석

일상감사 요청서

건 명	가락몰 냉난방용수 순환펌프 소모성 부품 구매 설치			
1. 사업개요				
○ 사업근거: 시설안전팀-2087호 『가락몰 냉온수 순환펌프모타 고장 보고』				
○ 사업내용				
가. 건명 : 가락몰 냉난방용수 순환펌프 소모성 부품 구매 설치				
나. 구매내역 : 각 펌프별 분해 후 메카니컬실, 분할커플링, 베어링, 샤프트 교체				
No	구분	사용처	규격	수량
1	22kW	흡수식냉온수기 1차측 냉온수 순환	45mm, 50mm, #6310zzc3	2set
2	18.5kW	가락몰1~3관, 5관 냉온수 순환	35mm, 50mm, #6310zzc3	4set
3	30kW	판매동 1층, 2층 냉온수 순환	45mm, 50mm, #6312/6310zzc3	3set
4	45kW	판매동 3층 냉온수 순환	45mm, 60mm, #6312/6211zzc3	2set
5	7.5kW	업무동 저층부 냉온수 순환	35mm, 40mm, #6208zzc3	2set
6	15kW	업무동 고층부 냉온수 순환	35mm, 45mm, #6309zzc3	1set
※ 부품 교체를 위한 모터 및 임펠라 이송 작업 포함(별도장비사용)				
○ 구매금액 : ₩19,967,200원(부가세 포함)				
○ 납품기한 : 계약일로부터 28일간				
2. 자체 검토의견				
가. 사업의 추진배경				
○ 시설안전팀-2087호 『가락몰 냉온수 순환펌프모타 고장 보고』				
○ 관련 부품의 마모 등으로 냉난방용 설비의 정상작동이 불가능				
나. 사업의 필요성				
○ 냉난방 설비의 정상작동을 통한 냉난방 공급으로 유통인 불편 최소화				
다. 사업의 적정성(관련규정 검토)				
○ 2018년 업무추진계획(입주자 설비 유지보수)에 의거 추진				
라. 기대되는 효과				
○ 가락몰 냉난방 이용자 편의제공				