



정부 조달 다수공급자 계약(MAS) 제품

BPBIO330/330n

상향기압방식으로 정확하고 통증이 적은 자동혈압계



인바디가 획득한 인증 및 특허

인바디는 국내 체성분석기기 최초 유럽·일본 계량기 허가 획득 및 전세계 총 80여개의 특허를 보유하고 있습니다.



NAWI
코스닥 상장기업



미국특허
CE 획득



OPIC
캐나다특허
ISO9001 획득



일본특허
ISO13485 획득



한국특허
의료기기 제조 및 품질관리 기준



Good Software 선정
세계의료상품 선정



Good Design
GoodDesign 선정

편리함도 기술입니다.

BPBIO330/330n

- 국내 병원용 혈압계 최초의 상향가압 방식 측정자의 심박수를 먼저 측정하고 최고혈압까지만 가압합니다.
- 맞춤 가압으로 혈관변형 최소화 혈관변형을 최소화하여 연속측정 시 혈압값이 정확하게 측정됩니다.
- 통증유발 최소화 청소년,노약자,임산부 등의 혈압측정 시 통증을 최소화 하였습니다.
- 높은 정확도 수은 혈압계와 0.96의 높은 상관도를 가집니다.



BPBIO330



BPBIO330n

BPBIO330의 출력결과지

3Line 고속출력

2013/03/06 09:12
최고혈압 110 mmHg
최저혈압 75 mmHg
맥 박수 96 bpm

3Line 그래프 출력



누적 5회 출력

TIME	SYS	DIA	PUL
130306 09:08	111 mmHg	078 mmHg	103 bpm
130306 09:10	116 mmHg	075 mmHg	094 bpm
130306 09:10	116 mmHg	074 mmHg	096 bpm
130306 09:11	117 mmHg	090 mmHg	097 bpm
130306 09:12	110 mmHg	075 mmHg	096 bpm

6Line 고속출력

2013/03/06 09:12
최고혈압 110 mmHg
최저혈압 75 mmHg
평균혈압 96 mmHg
맥 압 35 mmHg
맥 박수 96 bpm
심부담도 10560

6Line 그래프 출력



* BPBIO330/330n은 혈압을 처음 측정하는 사람도 쉽게 사용할 수 있도록 설계되어 공공장소 어디에나 설치하여 사용할 수 있습니다.
 종합·대학병원의 외래 및 검진소, 보건소, 호텔, 콘도 등 레저서비스시설, 회사·공장 휴게실, 각종 연구실과 연구원, 학교, 군부대, 종교시설, 스포츠센터, 골프장, 스파, 사우나, 태권도장, 정부기관의 민원실, 은행 및 증권사, 지하철 역 등 공공시설, 개인병원, 한의원, 전문검진센터, 노인회관, 경로당, 요양원

상향가압방식 자동혈압계 BPBIO330/330n은 결과값이 정확하고, 통증이 적습니다.



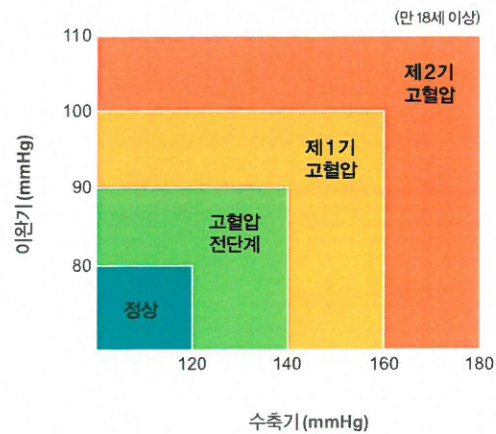
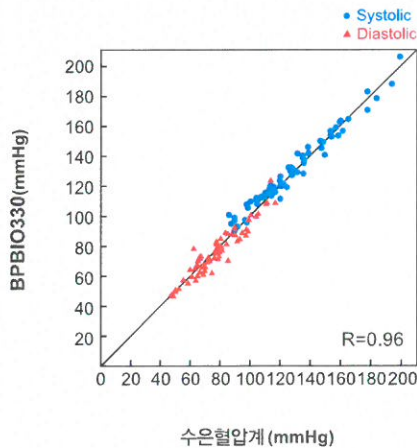
자동혈압계의 고질적인 문제점인 결과값의 부정확성과 측정시 통증을 해결했습니다.

기존 자동혈압계는 피검자의 혈압과 상관없이 무조건 높은 수준까지 가압한 후 압력을 줄이면서 최고혈압과 최저혈압을 찾기 때문에 불필요한 가압으로 인한 통증이 문제로 제기되었고, 반복측정 시 재현도에 영향을 주었습니다.

국내 자동혈압계 최초 상향가압방식을 적용한 BPBIO330/330n은 피검자의 최고혈압치까지만 가압하여 최고혈압과 최저혈압을 찾기때문에 통증을 최소화하고, 재측정시 결과값에 영향을 적게 주어 재현도가 높습니다. 또한 피검자의 심박수에 따른 맞춤 가압으로 기존 상향가압방식 혈압계의 측정시간이 길어지는 문제를 해결했습니다.

BPBIO330/330n은 사용자를 최우선으로 고려한, 꼭 필요한 기능으로 구성되어 있습니다.

- 측정 2분 후, 에너지 절약모드로 자동 전환되는 경제적 기능
- 신체의 움직임을 감지하여 정확한 측정유도
- 압박벨트방식으로 커퍼 가압시 부드럽고 편안한 측정
- 한눈에 결과 확인이 가능한 넓고 선명한 LED
- 어떠한 응급상황도 대처해주는 이중 안전장치 도입
- 체성분분석기 인바디 연동 기능
- 혈압 관리프로그램을 통한 지속적인 혈압관리 가능
- 에러코드 출력·저장으로 빠르고 완벽한 A/S 가능
- 본사와 전국 11개 지사를 통한 신속한 A/S



BPBIO330의 임상실험 결과
BPBIO330의 높은 정확도는 임상실험 결과로 확인하실 수 있습니다.

대한고혈압학회/미국국립보건원(NIH)
가이드라인에 의한 혈압분류

BPBIO330/330n Specifications

핵심 사양

측정방법	오실로메트릭(Oscillometric)
가압방법	공기가압 속도조절 컨트롤러, 마이크로 펌프에 의한 자동보정가압
감압방법	마이크로 밸브에 의한 배출
커프	기어모터에 의한 압박벨트방식, 자동작동
측정범위	압력: 0~300mmHg 맥박: 30~240bpm
정밀도	압력: ±2mmHg 맥박: ±1.5%이내
측정결과	BPBIO330 최고혈압, 최저혈압, 맥박수, 평균혈압, 심부담도, 맥압 BPBIO330n 최고혈압, 최저혈압, 맥박수, 혈압관리 프로그램 연동시 평균혈압, 심부담도 확인 가능
가압시간	약 10초
측정시간	평균 약 30초 (맥박수 및 혈압 값에 따라 다름)
표시방식	1mmHg

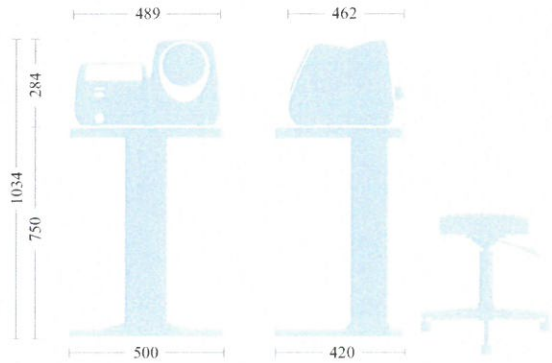
기능 사양

화면타입	7-Segment LED (최고혈압, 최저혈압, 맥박, 시간표시, 에러표시 등)
결과출력	BPBIO330 3Line 고속출력 / 3Line 그래프 출력 / 6Line 고속출력 / 6Line 그래프 출력 5회 측정 누적 결과 출력
에러표시	BPBIO330 결과지와 디스플레이 화면에 에러 메시지 출력 BPBIO330n 디스플레이 화면에 에러 메시지 출력
저장기능	BPBIO330 지난 5회의 측정결과값 저장/ 확인/ 출력가능, 총 측정횟수 100만회까지 저장
에너지절약	마지막 측정 2분 후 자동 에너지 절약 모드로 전환
안전장치	비상종료버튼을 누르면 자동 커프 풀림 및 배기 (이중 안전장치를 도입하여 비상종료 버튼을 누르면 중앙 컨트롤러와 상관없이 커프 풀림 및 배기) 시작/종료버튼을 누르면 빠르게 커프 풀림 및 배기 공기가압이 300mmHg를 넘으면 자동으로 커프 풀림 및 배기
음성안내	혈압측정 안내, 측정 후 결과안내
배경음악	볼륨 조절 시 배경음악 발생
프린터	BPBIO330 자동커터를 장착한 고속 써얼 프린터(2.5인치 폭)
추가기능	도난방지 홈, CAL(수은계 등을 연결하여 압력값을 맞추기 위한 단자)
프로그램	혈압관리 프로그램(자사제공)
옵션	전용데스크, 높낮이가 조절되는 전용의자 멀티 디스플레이 장치, 멀티 디스플레이 장치 케이블

기타 사양

정격전압	AC 100~240V, 50/60Hz
소비전력	30VA
장비크기	489(W) × 462(L) × 284(H) :단위 mm
장비중량	BPBIO330 9kg BPBIO330n 8.8kg
동작환경	온도 10℃~40℃, 습도 30~75%RH
보관환경	온도 -20℃~70℃, 습도 10~95%RH

- 상기 내용은 외관 및 제품성능 개선을 위해 예고 없이 변경될 수 있습니다.
- 이 제품은 '의료기기'이며, 사용상의 주의사항과 사용방법을 잘 읽고 사용하세요.



정부 조달 다수공급자 계약(MAS) 제품

품명	모델	나라장터 물품식별번호	정부물품목록번호	계약단가
전자혈압계	BPBIO330	21715986	42181602	₩1,560,000
전자혈압계	BPBIO330n	22584622	42181602	₩1,400,000

*무상유지보수 3년

InBody

㈜인바디 본사
06313 서울시 강남구 논현로2길 54 인바디 빌딩
TEL 02-501-3939 FAX 02-501-3978 고객센터 080-501-3939
Website <http://www.inbody.com> E-mail inbody@inbody.com

©2017 ㈜인바디는 본 인쇄물에 대한 모든 권리를 보유합니다. BC-KOR-82A-H-170705