

# 라틴아메리카공원 정비 사업

2019 . 03

 용 산 구



# 위치도



# 총괄수량표

## ■ 식재수량표

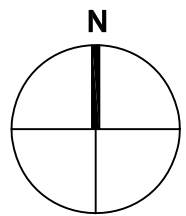
	기호	품명	규격	단위	수량	비고
낙엽교목	⊕	나래회나무	H1.8xR6	주	2	
	⊕+	회양목	H0.3xW0.3	주	790	
상록관목	□	사철나무	H1.0xW0.6	주	80	이식
	□	눈주목	H0.3xW0.3	주	150	
	□	남천	H1.2(5가지)	주	100	
낙엽관목	□	화살나무	H1.2xW0.8	주	50	
	□	나무수국	H1.0xW0.6	주	380	
초화류	□	흰줄비비추	8cm	주	200	이식
	□	맥문동	8cm(3-5분얼)	주	150	이식

## ■ 시설물수량표

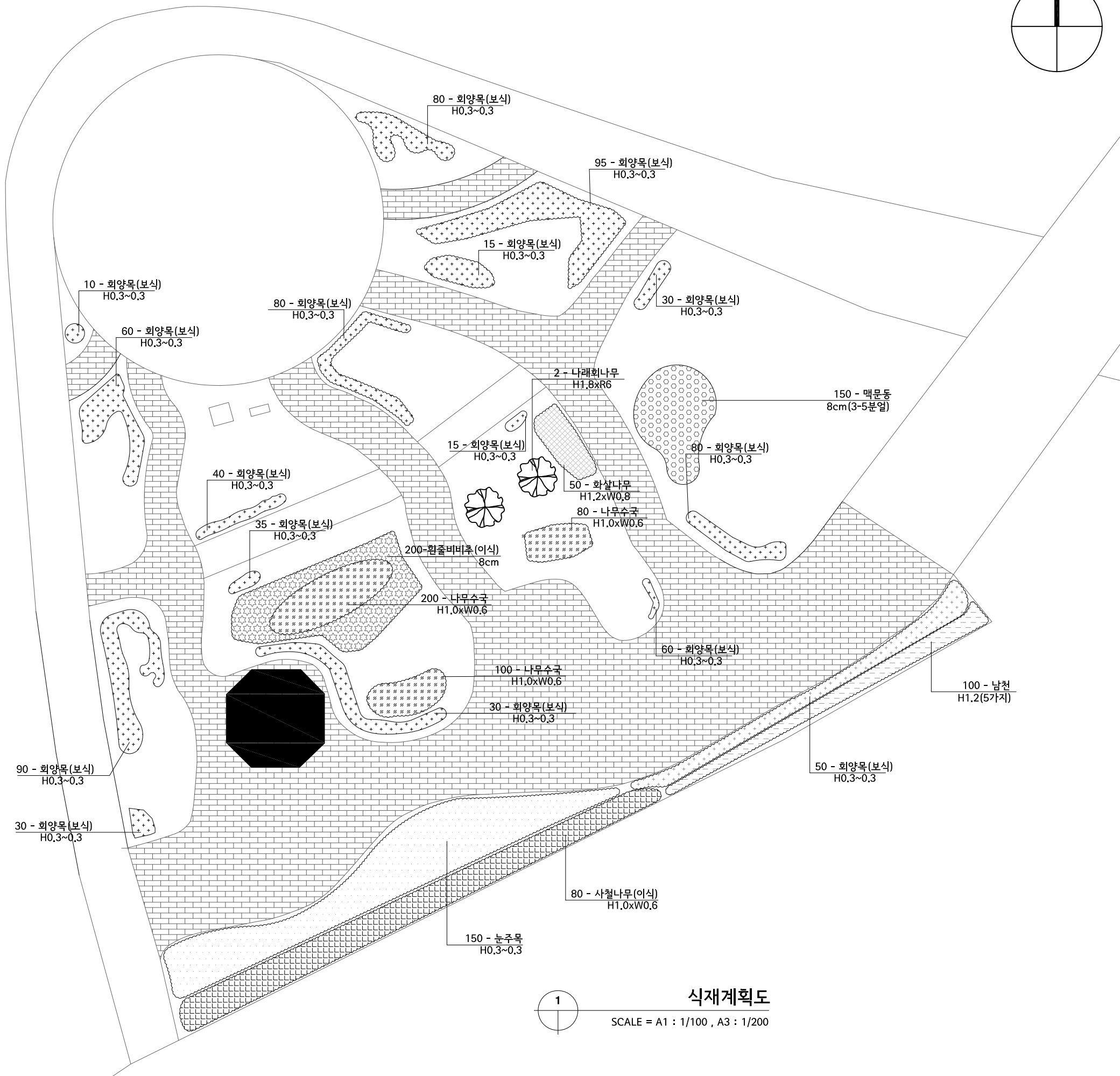
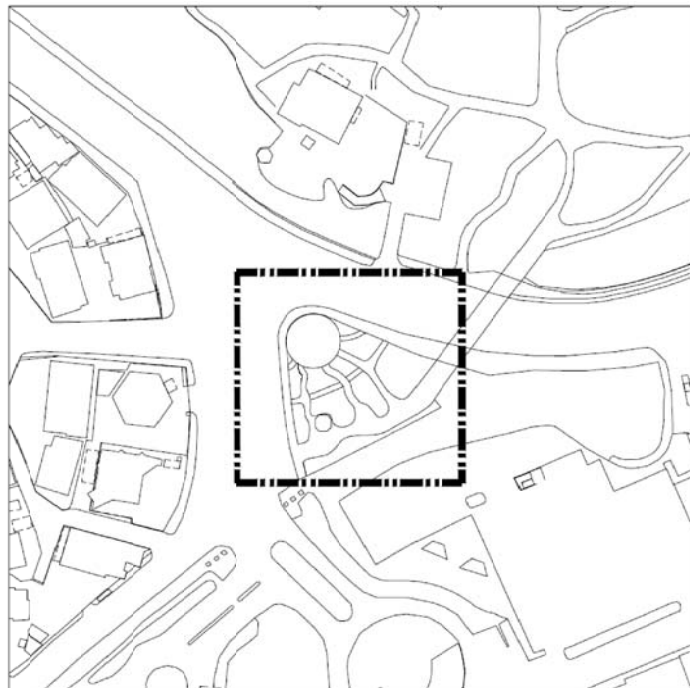
	기호	품명	규격	단위	수량	비고
	—	녹지경계목	φ100x40cm 미송방부	m	90	
	○	안전헬스	H1200xW1650	경간	9	
	■	등의자	W1620xD660xH770	개소	2	

## ■ 포장수량표

	기호	품명	규격	단위	수량	비고
	□	보도용블럭	-	m2	12	



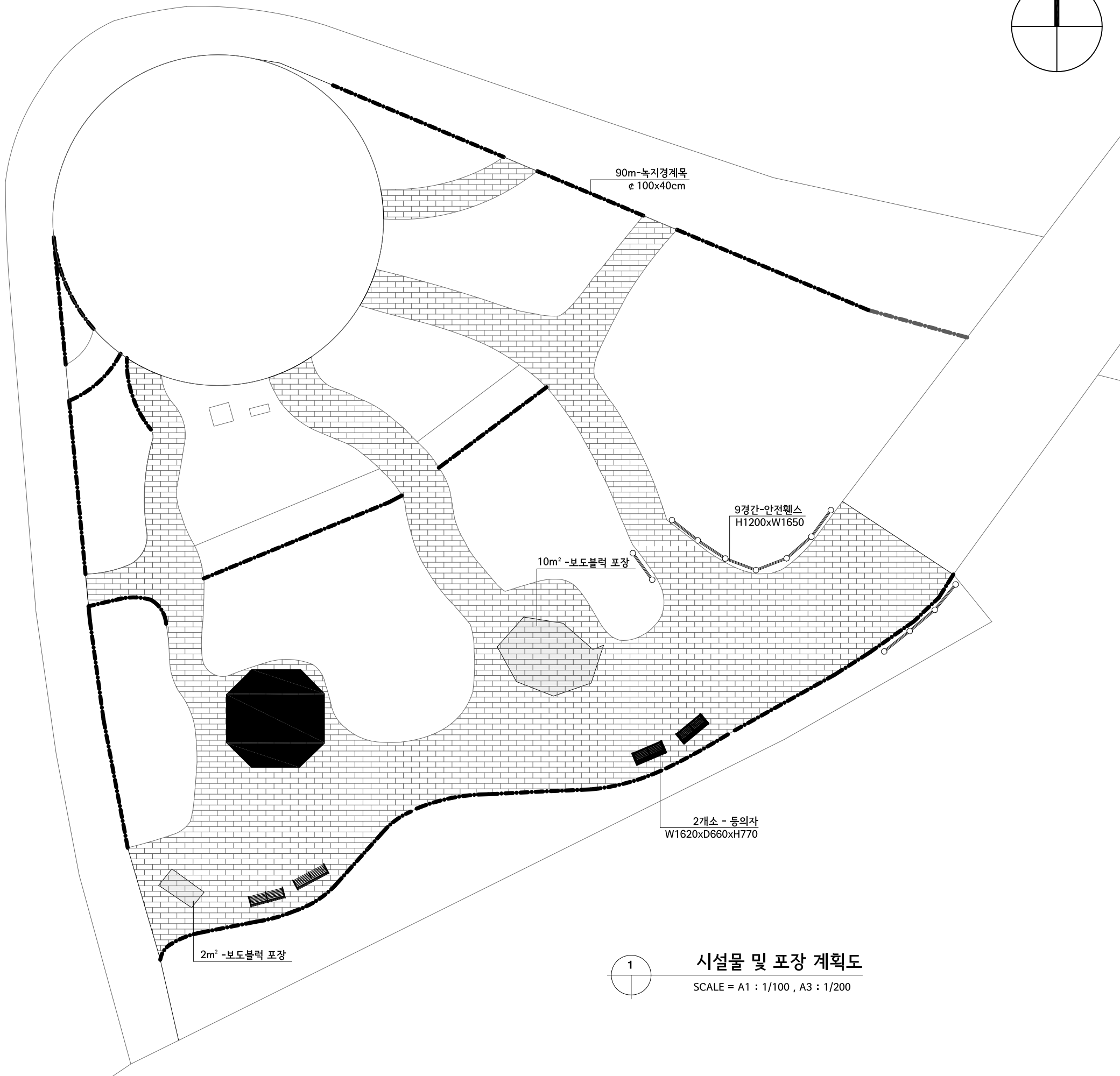
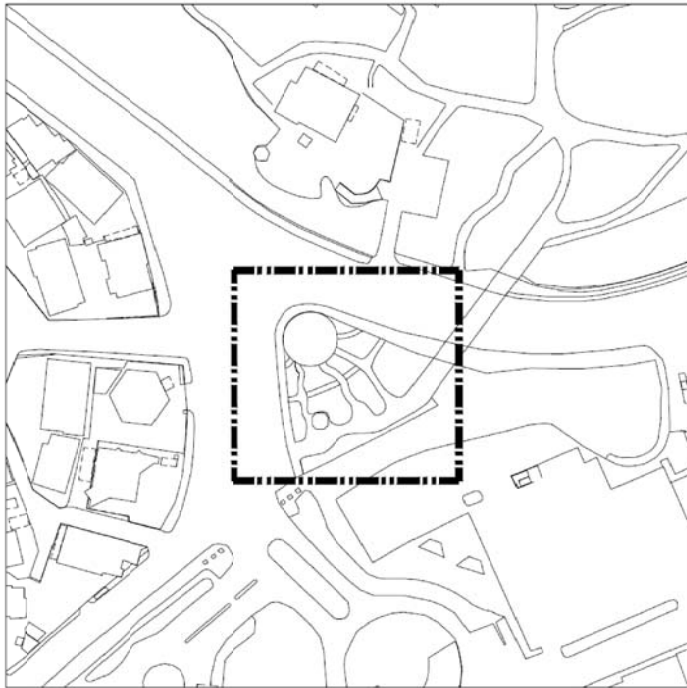
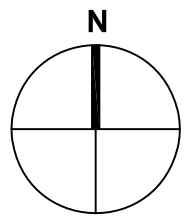
Key Map



식재계획도  
SCALE = A1 : 1/100 , A3 : 1/200

식재수량표

	기호	품명	규격	단위	수량	비고
낙엽교목	⊕	나래회나무	H1.8xR6	주	2	
	⊙	회양목	H0.3xW0.3	주	790	
상록관목	▨	사철나무	H1.0xW0.6	주	80	이식
	▩	눈주목	H0.3xW0.3	주	150	
	▧	남천	H1.2(5가지)	주	100	
낙엽관목	▩	화살나무	H1.2xW0.8	주	50	
	▨	나무수국	H1.0xW0.6	주	380	
초화류	▩	원줄비비추	8cm	주	200	이식
	⊙	맥문동	8cm(3-5분얼)	주	150	이식



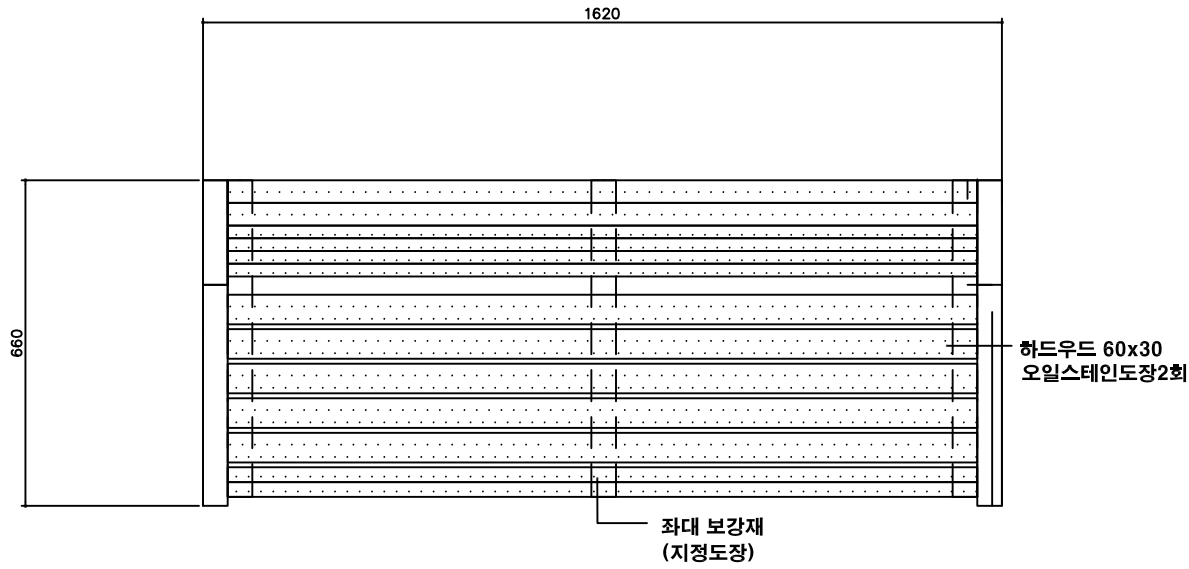
**시설물 및 포장 계획도**  
SCALE = A1 : 1/100 , A3 : 1/200

■ 시설물수량표

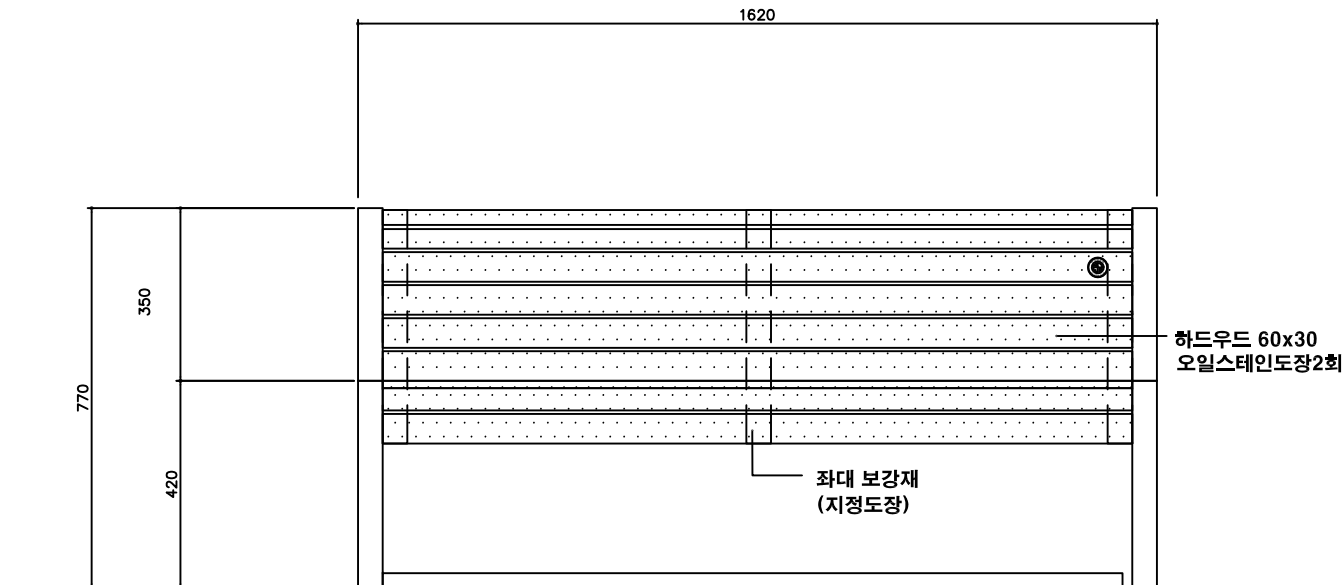
기 호	품 명	규 격	단 위	수 량	비 고
—●—	녹지경계목	φ100x40cm 미송방부	m	90	
○—○	안전웬스	H1200xW1650	경간	9	
■	등의자	W1620xD660xH770	개소	2	

■ 포장수량표

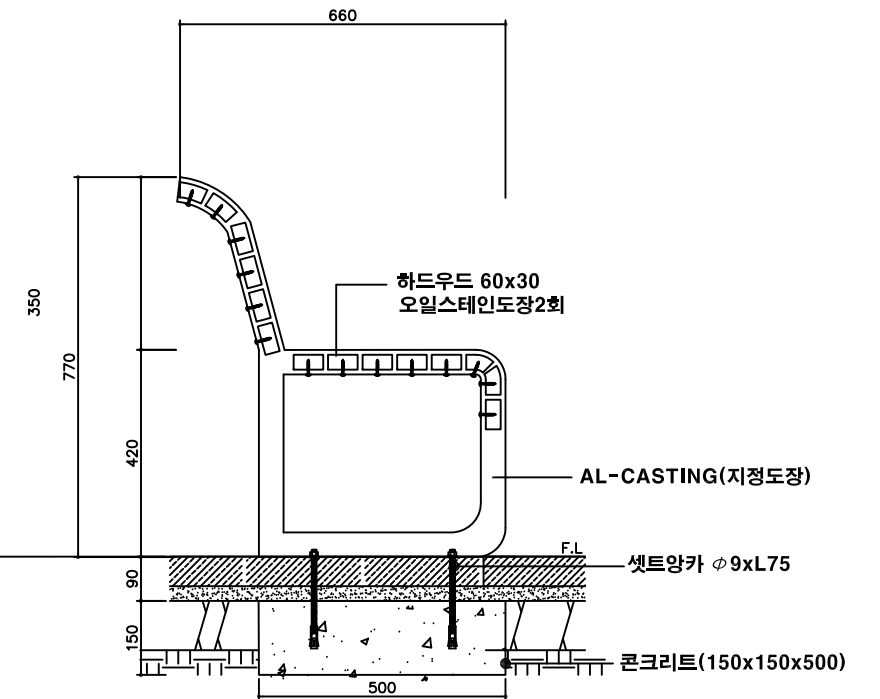
기 호	품 명	규 격	단 위	수 량	비 고
▨	보도용블럭	-	m <sup>2</sup>	12	



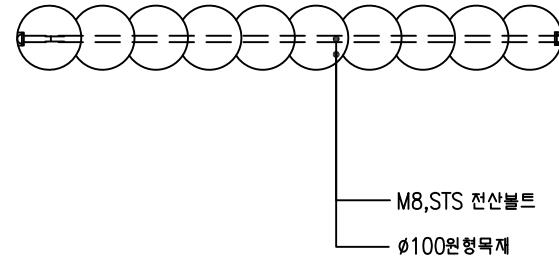
평 면 도  
SCALE: NONE



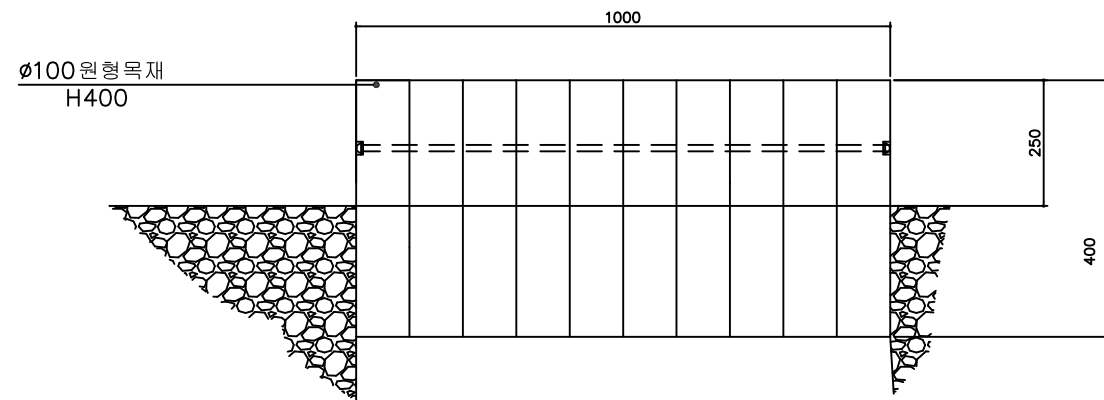
정 면 도  
SCALE: NONE



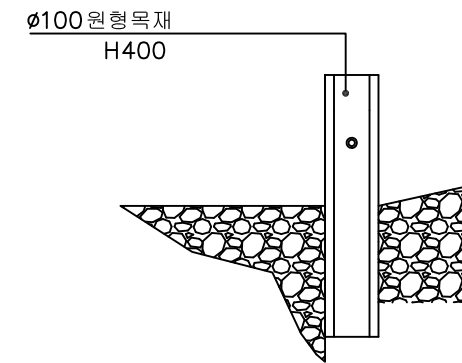
측 면 도  
SCALE: NONE



1  
A 00  
**녹지경계목 평면도**  
SCALE : NONE

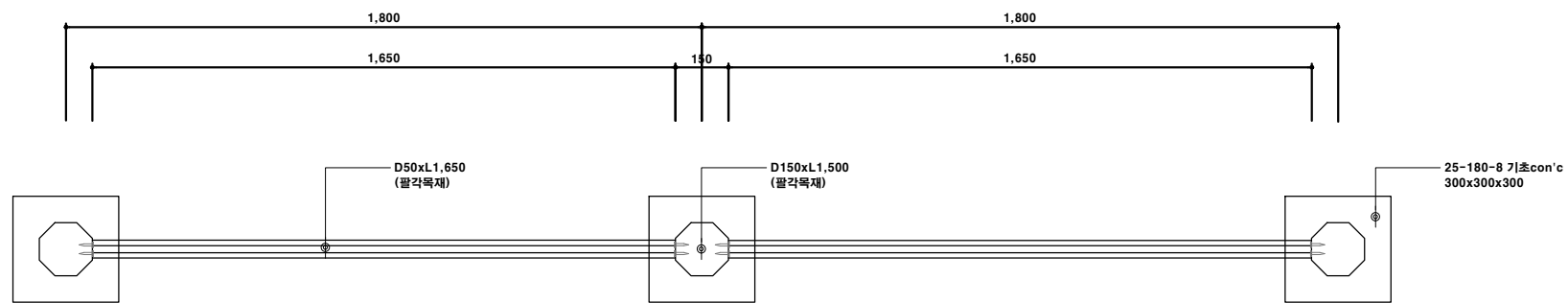


2  
A 00  
**녹지경계목 단면도**  
SCALE : NONE

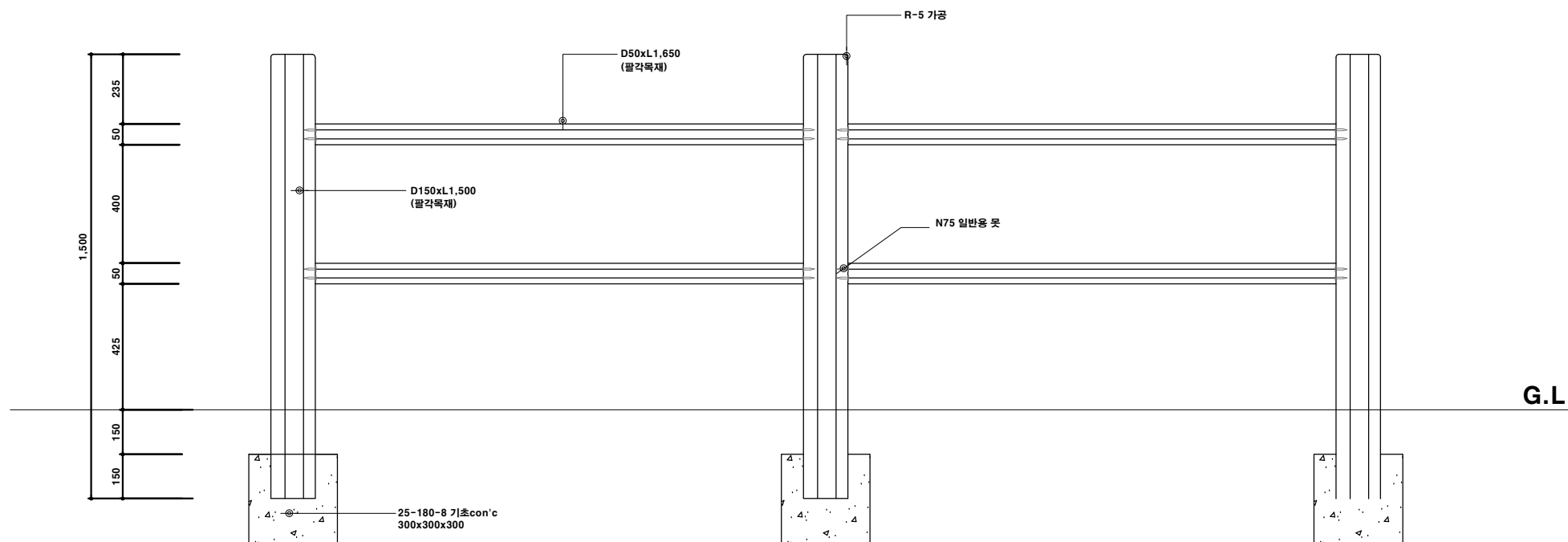


3  
A 00  
**녹지경계목 정면도**  
SCALE : NONE





1 안전휀스 평면도  
SCALE = NONE



1 안전휀스 정면도  
SCALE = NONE