

시 민

주무관	급수계획과장	급수부장	상수도사업본부본부장	상수도사업본부장
협 조	시설안전부장 수도연구부장 배수과장 급수설비과장 배급수연구과장 주무관 주무관			

문서번호	급수계획과-1301
결재일자	2015.2.26.
공개여부	대시민공개
방침번호	



# 『직결급수 적용기준』 가이드라인



2015. 2

상수도사업본부  
( 급 수 부 )

## 사전 검토항목

∴ 해당사항이 없을 경우 '무 ■' 표시하시기 바랍니다.

검토항목	검 토 여 부 (■ 표시)
시 민 참 여 고 려 사 항	● 시 민 : 유 ■ ( ) 무 □
	● 이 해 당 사 자 : 유 □ ( ) 무 ■
	● 전 문 가 : 유 ■ ( ) 무 □
	● 음 브 즈 만 : 유 □ ( ) 무 ■
법 령 및 기 타 고 려 사 항	● 법 령 규 정 : 교통 □ 환경 □ 재해 □ 기타 ■ ( 예시 : 일상감사 대상여부 등 ) 무 □
	● 기 타 사 항 : 고용효과 □ 노동인지 □ 균형인지 □ 홍보 □ 취약계층 □ 성인지 □ 빗물순환 □ 장애인 □ 디자인 □ 갈등발생 가능성 □ 유지관리 비용 ■ 바른 우리말 □ 인권 □ 무 □
타 자 원 의 활 용	● 중 앙 부 처 : 유 □ ( ) 무 ■
	● 민 간 단 체 : 유 □ ( ) 무 ■
	● 기 업 : 유 □ ( ) 무 ■
관 계 기 관 및 단 체 협 의	● 관 계 기 관 : 유 □ ( ) 무 ■
	● 민 간 단 체 : 유 □ ( ) 무 ■
	● 시 산 하 기 관 : 유 □ ( ) 무 ■
언 론 홍 보 계 획	● 홍 보 계 획 : 보도자료 ■ 기자설명회 ■ 현장설명회 □ 기획보도 □ 기고문 □ 기타 □ ( ) 없음 □

# 목 차

## 제 1 장 총 칙

- 1. 목 적 ..... 1
- 2. 적용 범위 ..... 1
- 3. 용어의 정의 ..... 1~2
- 4. 급수방식 분류 ..... 2~4

## 제 2 장 직결급수 시행 절차

- 1. 직결급수 신청·접수 등 ..... 5
- 2. 담당공무원의 지정 및 현장조사 ..... 5
- 3. 직결급수 시행 결정 등 ..... 5

## 제 3 장 직결급수 가능여부 기준

- 1. 직결급수 제외 대상 건축물 ..... 6
- 2. 순직결급수 가능여부 기준 ..... 6~7
- 3. 가압직결급수 가능여부 기준 ..... 7~9
- 4. 기타 사항 ..... 10

## 부 록

- 1. 가압직결급수 설계 및 유의사항 ..... 12~26
- 2. 별지 서식 ..... 27~30
- 3. 관련 법령 ..... 31~35

# 제1장 총 칙

## 1. 목 적

본 가이드라인은 직결급수 시행에 대한 처리절차 등 필요한 사항을 정하여 직결급수가 적정하게 이루어질 수 있도록 하는데 그 목적이 있다.

## 2. 적용 범위

직결급수 시행에 대한 사무처리에 관하여는 법령 및 자치법규 등에서 달리 정하는 경우를 제외하고는 본 가이드라인이 정하는 바에 의한다.

## 3. 용어의 정의

본 가이드라인에 사용되는 용어의 뜻은 다음과 같다.

가. “직결급수”란 건축물에 급수할 때 배수관의 수돗물을 저수조를 거치지 않고 건축물의 수도꼭지까지 직접 급수하는 것을 말한다.

1) “순직결급수”란 배수관 수압을 이용하여 직접 급수하는 것을 말한다.

2) “가압직결급수”란 급수관에 가압펌프 등 가압시설을 설치, 증압하여 급수하는 것을 말한다.

3) “겸용직결급수”란 순직결급수와 가압직결급수를 겸용하여 급수하는 것을 말한다.

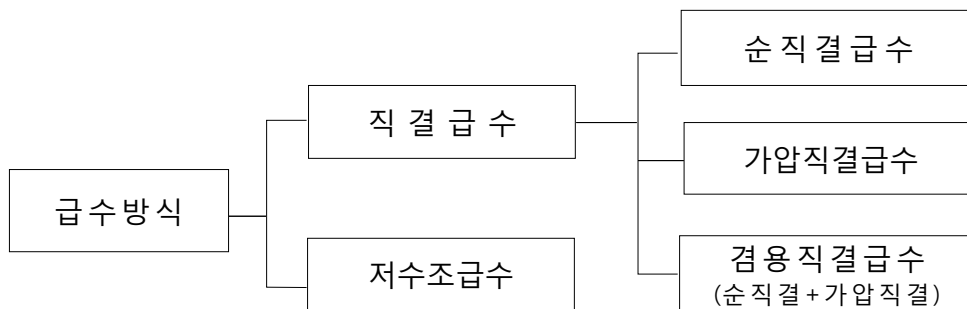
나. “저수조급수”란 배수관의 수돗물을 지하저수조에 유입하고 급수펌프로 옥상물탱크에 보내 급수하는 것을 말한다.

다. “급수설비”란 수도사업자가 일반의 수요자에게 원수 또는 정수를 공급하기 위하여 설치한 배수관으로부터 분기하여 설치된 급수관(옥내급수관 포함)·계량기·저수조 및 수도꼭지 등 급수를 위하여 필요한 기구를 말한다.

- 라. “필요동수압”이란 건축물 최고 높은 층에 설치된 급수기구가 정상적으로 작동할 수 있는 배수관 분기부의 급수관 수압을 말하며, 최고 높은 층의 급수기구 설치 높이, 그 기구 작동 동수압과 급수관로 손실수두의 합계치를 말한다.
- 마. “급수높이”란 배수관 분기점의 지반고에서 최고 높은 곳에 위치한 급수전까지의 높이를 말한다.
- 바. “역류방지장치”란 급수장치에 있어서 역류를 방지하기 위한 시설, 장치 등을 말한다.
- 사. “직결급수용 가압펌프”란 압력을 높일 목적으로 급수관의 도중에 설치하는 펌프를 말한다.
- 아. “직결급수용 가압장치”란 직결급수용 가압펌프와 그것에 부대로 설치하는 관류, 이음부속류, 변류, 압력탱크, 제어반 등의 장치를 말한다.
- 자. “입상관”이란 각 층으로 급수하기 위하여 수직(높이 방향)으로 설치된 관을 말한다.
- 차. “순간최대급수량”이란 급수관경 및 급수기구 용량을 결정하는 경우에 적용하는 초 단위 또는 분 단위의 최대급수량을 말한다.

#### 4. 급수방식 분류

##### 가. 급수방식 종류



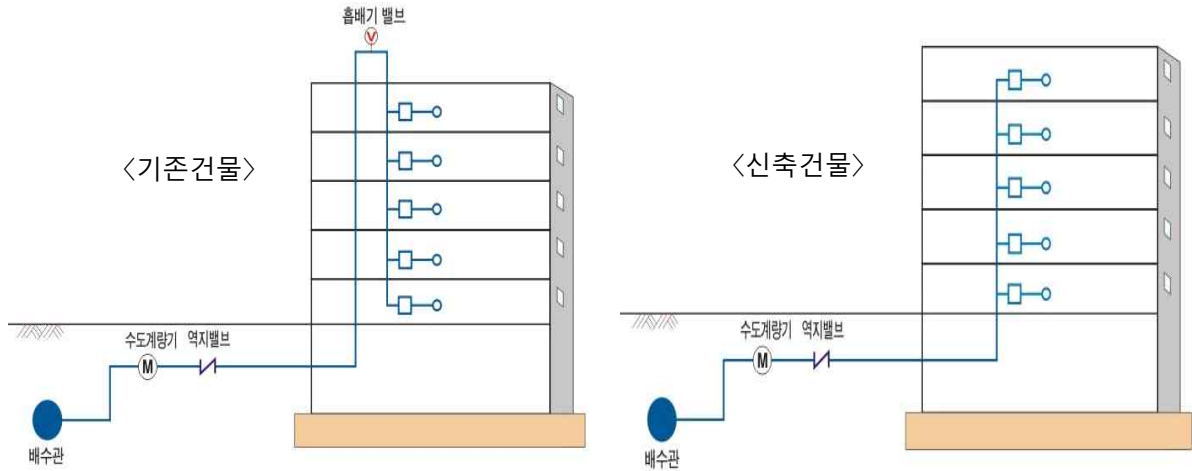


그림 1. 순직결급수

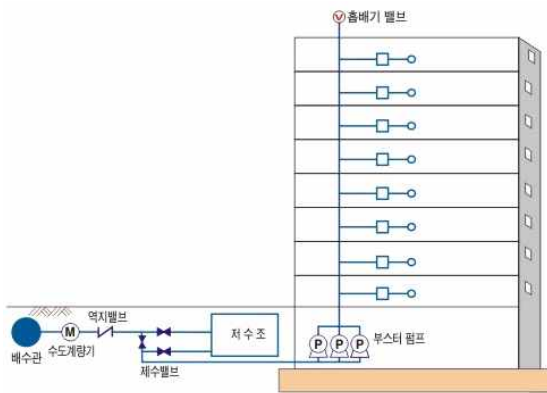


그림 2. 가압직결급수

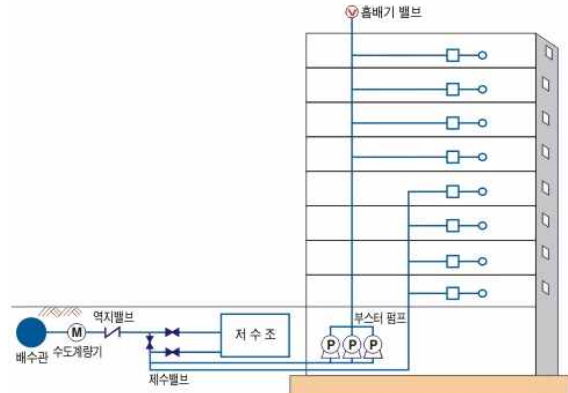


그림 3. 겸용직결급수

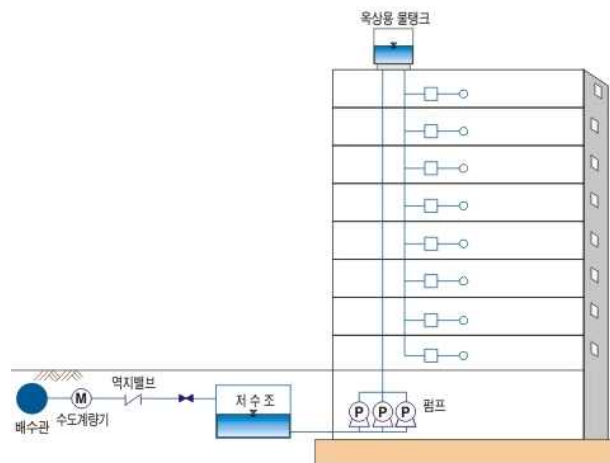


그림 4. 저수조급수

나. 급수방식 장·단점

급수방식	내용	장점	단점
순직결급수방식	배수관의 수압에 의해 저층 건물에 직접 급수하는 방식	<ul style="list-style-type: none"> <li>- 저수조의 관리부실로 인한 수질오염이 발생되지 않음.</li> <li>- 저수조, 펌프 등이 필요 없으므로 비용부담, 설치공간 확보가 수반되지 않음.</li> <li>- 정전이나 펌프고장 등에 의한 단수가 없음.</li> <li>- 배수관 수압을 유효하게 이용할 수 있으므로 에너지 절약 효과가 큼.</li> </ul>	<ul style="list-style-type: none"> <li>- 배수관의 압력에 따라서 급수가 가능한 건물의 높이가 제한됨.</li> <li>- 배수관 누수 등으로 단수될 수 있음.</li> </ul>
가압직결급수방식	수압을 높이기 위해 급수관에 가압장치를 직결하여 중·고층 건물로 급수하는 방식	<ul style="list-style-type: none"> <li>- 직결급수용 가압장치에 의해 중·고층부에 직접 급수하므로 저수조의 관리부실로 인한 수질오염이 발생되지 않음.</li> <li>- 배수관 수압을 유효하게 이용할 수 있으므로 에너지 절약 효과가 큼.</li> </ul>	<ul style="list-style-type: none"> <li>- 직결급수용 가압장치를 설치하므로 설치 공간을 확보해야 하고 보수점검이 필요함.</li> <li>- 정전이나 펌프고장 등에 의해 단수될 수 있음.</li> <li>- 배수관 누수 등으로 단수될 수 있음.</li> </ul>
저수조급수방식	물을 저수조에 저장하고 펌프에 의해 건물에 급수하는 방식	<ul style="list-style-type: none"> <li>- 저수조가 저장기능을 가지므로 다량의 물을 동시에 사용하는 시설의 급수방식으로 적합함.</li> <li>- 상수도관 공사 등에 의한 단수 시에도 어느 정도의 수량 사용이 가능함.</li> </ul>	<ul style="list-style-type: none"> <li>- 저수조, 펌프를 설치하기 위한 설치공간과 보수점검이 필요함.</li> <li>- 저수조 관리를 소홀히 하면 수질 오염이 발생함.</li> <li>- 배수관의 압력에너지를 유효하게 이용할 수 없음.</li> <li>- 정전이나 펌프 고장 등으로 단수될 수 있음.</li> </ul>

## 제2장 직결급수 시행 절차

### 1. 기존건물의 직결급수 신청·접수 등

- 가. 지상 4층 이상의 건축물에 순직결급수를 하고자 하는 급수사용자 등과 건축물에 가압직결급수를 하고자 하는 급수사용자 등은 직결급수신고서(별지 제1호 서식)를 작성하여 상수도사업본부홈페이지 사이버고객센터나, 관할 수도사업소 민원실 또는 관할 구청 민원실에 제출하여야 한다.
- 나. 신고서를접수한 담당자는 신고 건축물에 대하여 직결급수 유형, 건축물의 용도·면적·층수 등을 접수부에 기재하고, 신고자에게 접수증을 발부한 후 즉시 담당부서에 이송하여야 한다.

### 2. 담당공무원의 지정 및 현장조사

- 가. 직결급수신고서를 이송 받은 담당부서의 장은 당해 직결급수 담당공무원을 지정, 현장조사를 하도록 하여야 한다.
- 나. 담당자는 현장에 출장하여 건물층수, 배수관, 인입급수관, 수도계량기의 구경, 배수관 분기점의 수압 등을 면밀히 조사 확인하여야 한다.
- 다. 현장조사를 완료한 담당자는 직결급수의 가능여부가 기재된 현장조사 결과 보고서(별지 제2호 서식)를 작성하고 배관망도를 첨부하여 소정의 결재를 득해야 한다.

### 3. 직결급수 시행 결정 등

- 가. 직결급수 가능여부의 결정은 현장조사 결과보고서에 의한다.
- 나. 직결급수 담당자는 직결급수 가능 및 가능불가로 결정된 사항에 대하여 각각 직결급수 신고증명서(별지 제3호 서식)와 직결급수신고 반려통지서(별지 제4호 서식)를 작성하고 소정의 결재를 득한 후 직결급수처리부에 기재하여야 하며 신고자에게 우송한 다음 관련서류를 보관하여야 한다.



# 제3장 직결급수 가능여부 기준

## 1. 직결급수 제외 대상 건축물

직결급수 이외의 방법으로 급수하여야 하는 건축물(직결급수 제외 대상)은 다음과 같다.

가. 종합병원

나. 관광숙박시설

다. 사고나 재해에 의한 단수에 대비하여야 할 특별한 필요가 있는 시설

라. 독극물이나 약품등 위험한 화학물질을 제조·가공·저장 등을 하는 시설

마. 냉각수 공급이 필요한 식품냉동기 또는 전자계산기 등이 있는 시설

## 2. 순직결급수 가능여부 기준

순직결급수는 아래 가항과 나항을 동시에 만족할 경우 가능하다.

가. 급수구역 조건

1) 구경 100mm 이상의 배수관이 매설된 지역

(단, 연간최소동수압이 기준치 이상이며 급수공급에 지장이 없을 때 배수관 80mm 매설 지역도 가능)

2) 배수관의 연간 최소동수압이 아래와 같은 지역

가) 4층 건축물 : 2.5 kgf/cm<sup>2</sup> 이상

나) 5층 건축물 : 3.0 kgf/cm<sup>2</sup> 이상

나. 건축물 조건

「건축물의 설비기준 등에 관한 규칙」 제18조 6호에 의거 별표. 3과 같이 건축물의 용도 및 규모에 적정한 규격 이상의 급수관이 설치된 건축물

〈별표. 3 주거용 건축물 급수관의 지름〉

가구 또는 세대수	1	2~3	4~5	6~8	9~16	17이상
급수관 지름 최소 기준(mm)	15	20	25	30	40	50

※ 비 고

1. 가구 또는 세대의 구분이 불분명한 건축물에 있어서는 주거에 쓰이는 바닥 면적의 합계에 따라 다음과 같이 가구수를 산정한다.
  - 가. 바닥면적 85제곱미터 이하 : 1가구
  - 나. 바닥면적 85제곱미터 초과 150제곱미터 이하 : 3가구
  - 다. 바닥면적 150제곱미터 초과 300제곱미터이하 : 5가구
  - 라. 바닥면적 300제곱미터 초과 500제곱미터이하 : 16가구
  - 마. 바닥면적 500제곱미터 초과 : 17가구
2. 가압설비 등을 설치하여 급수되는 각 기구에서의 압력이 1센티미터당 0.7킬로그램 이상인 경우에는 위 표의 기준을 적용하지 아니 할 수 있다.

### 3. 가압직결급수 가능여부 기준

가압직결급수는 아래 가향과 나향을 동시에 만족할 경우에 가능하다.

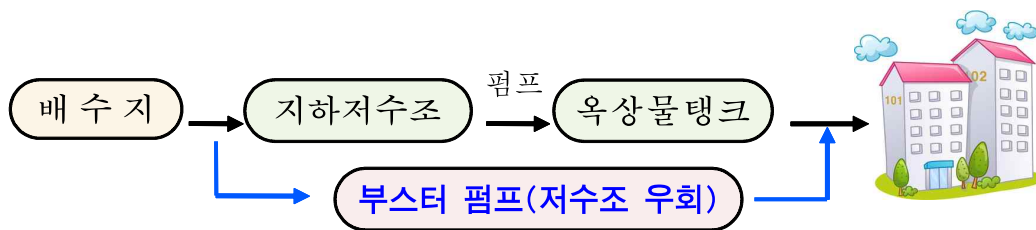


그림 5. 가압직결급수 개념도

#### 가. 급수구역 조건

- 1) 분기 지점의 배수관 연간 최소동수압 :  $2.0\text{kgf/cm}^2$  이상
- 2) 인입 급수관 유속 :  $2.0\text{m/s}$  이하

#### 나. 건축물 조건

- 1) 건축물이 배수지 급수구역에 위치하고 있고 20층 이하, 400세대 이하 공동주택이되 주상복합건축물의 경우 상가와 분리되어 있는 공동주택 (단, 위 “가”의 급수구역 조건을 만족하는 신규아파트는 급수량 부족이 발생되지 않을 경우 세대수 조정 가능)
- 2) 배·급수관 분기관경 차이 2단계 이상 (예 : 배수관이  $\phi 200\text{mm}$ 일 경우 급수관은  $\phi 100\text{mm}$  이하)

〈배·급수관 적용 관경〉

구 분	관 경(mm)							
종 류	80	100	150	200	250	300	350	400

- 급수관을 분기할 수 있는 배수관은  $\phi 100mm$  이상으로 하고, 이때 급수량 부족이 발생하지 않도록 하여야 한다.

다. 직결급수용 가압장치 기준

직결급수용 가압장치는 시설관리과 기전팀에서 검토 처리하여야 한다.

1) 기본사항

- 가) 가압장치는 가동시 배수관의 관압에 영향이 없어야 한다.
- 나) 전양정, 토출량 및 전동기 출력에 대하여는 설치조건에 맞는 펌프 성능의 범위 내여야 한다.
- 다) 가압장치는 토출압력에 충분히 견딜 수 있는 방식과 구조로 하여야 한다.
- 라) 누전 및 과부하에 대한 보호장치가 설치되어야 한다.
- 마) 가압장치는 옥내 설치형, 설치장소 조건은 주변온도  $0^{\circ}C \sim 40^{\circ}C$ , 습도 85%이하로 하여야 한다.
- 바) 가압장치는 자동운전형식으로 하되, 필요한 경우 수동운전이 가능하도록 하여야 한다.
- 사) 가압장치는 정전시 대비 비상발전기 등이 설치되어 있어야 한다.

2) 장치의 구조

- 가) 가압장치는 예비펌프 1대 이상을 포함하여 구성하여야 한다.
- 나) 회전부분은 안전사고를 방지하기 위한 방호시설을 하여야 한다.
- 다) 사용재료는 수질을 오염시키지 않는 것이어야 한다.
- 라) 펌프 유입압력을 센서 등으로 감지하여 배수관 수압에 영향을 주지 않으며 인버터에 의하여 펌프 회전수 등을 제어하고, 유입압력 및 토출압력을 제어하는 것으로서 토출압력의 조정은 인버터의 압력센서와의 조합에 의하여 작동되어야 한다.

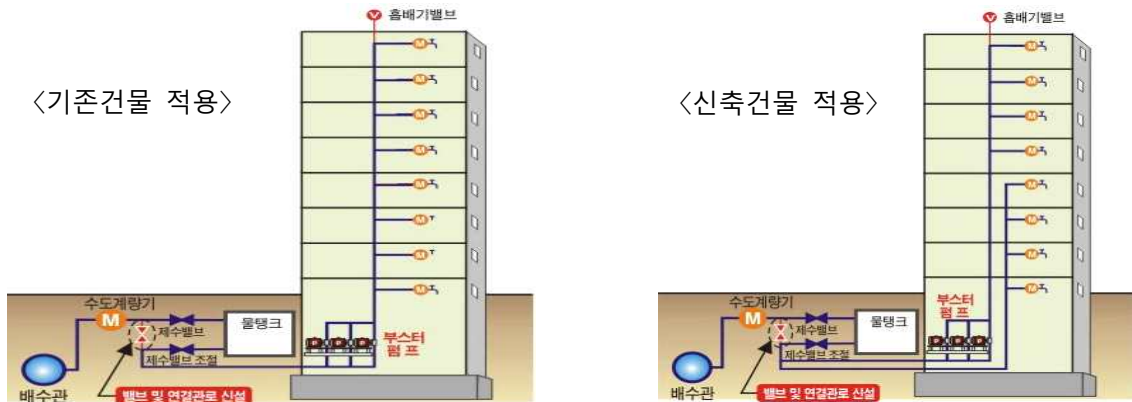


그림 6. 가압직결급수 적용 예

라. 지하저수조 설치 및 청소 등 관리

공동주택을 건설하는 주택단지에는 『주택건설기준등에 관한 규정』 제35조 (비상급수시설)에 따라 지하저수조를 설치하여야 하고, 『수도법시행규칙』 제9조의2(저수조의 설치기준) 및 제22조의3(대형건축물 등의 소유자 등이 하여야 하는 소독 등 위생조치 등)에 따른 관련 규정을 준수해야 한다.

마. 지하저수조 운용

- 1) 가압직결급수를 도입한 공동주택의 지하저수조 운용은 평상시 지하저수조를 우회하여 가압직결급수 등을 실시하고, 계획단수 등 비상 시에는 지하저수조를 청소한 후 사용한다.
- 2) 수도법시행규칙 제9조의2에 따라 청소·위생점검 및 보수 등 유지관리를 위하여 2개 이상으로 구획되거나 설치된 지하저수조는 각각 음용수와 소화용수 전용으로 운용관리한다.

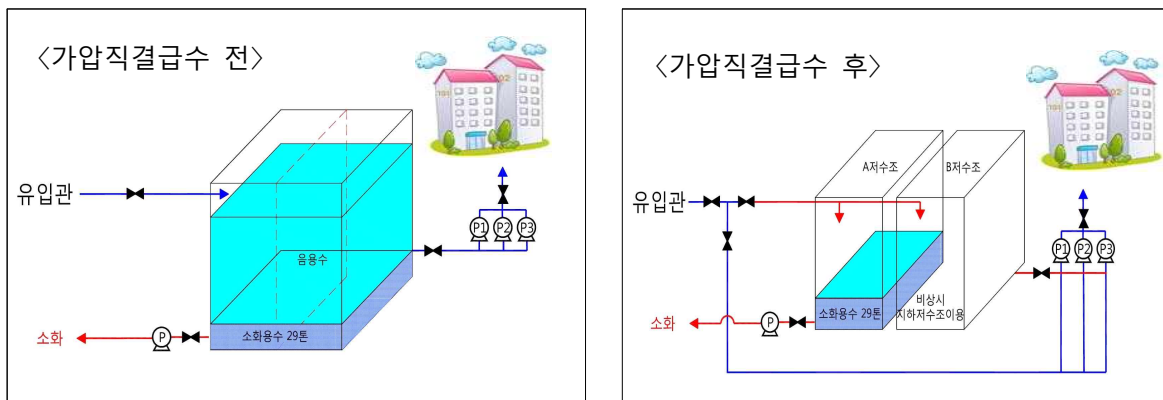


그림 7. 지하저수조 운용 예

## 4. 기타 사항

가. 직결급수를 시행하는 건축물에 대해서는 역류에 따른 수돗물의 오염 등을 방지하기 위하여 주계량기 및 호별 계량기 후단에 역류방지밸브를 설치하여야 한다.

나. 역지밸브의 설치위치는 역지밸브의 이상유무 점검 또는 유지보수가 용이한 장소의 수도계량기를 경유한 쪽에 설치하여야 한다.

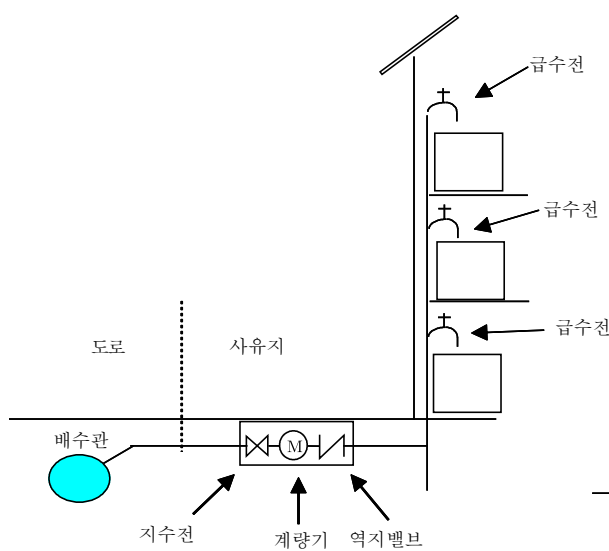


그림 8. 순직결급수의 역지밸브 설치 예

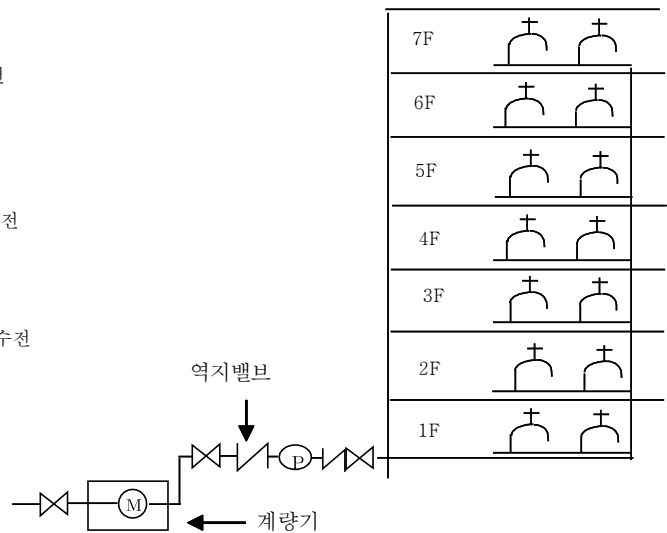


그림 9. 가압결급수의 역지밸브 설치 예

- 붙임. 1. 가압직결급수 설계 및 유의사항 1부.  
 2. 별지1호 서식(직결급수 신고서) 1부.  
 3. 별지2호 서식(직결급수 현장조사 결과보고서) 1부.  
 4. 별지3호 서식(직결급수 신고증명서) 1부.  
 5. 별지4호 서식(직결급수 신고 반려통지서) 1부.  
 6. 관련 법령 1부. 끝.

부

부

# 가압직결급수 설계 및 유의사항

## 1. 설계의 기본조건

### 가. 설계수압

- 1) 배수관의 연간최소동수압  $2.0\text{kgf/cm}^2$  이상을 확보할 수 있는 지역으로 한다.
- 2) 수압 측정은 배수관과 급수관의 분기점으로부터 가장 가까운 지점에서 측정한다.

### 나. 계획사용수량의 결정

- 1) 계획사용수량은 급수관의 구경, 직결 가압장치 등 급수설비의 주요 제원을 설계할 때에 기초가 되는 것으로 건물용도, 수돗물 사용용도, 사용인원, 급수전수 등을 고려하여 결정한다.
- 2) 가압직결급수방식에서 급수관 구경 결정에 중요한 요소인 계획순간최대급수량의 산출은 상수도시설기준(급수설비) 및 한국설비기술협회규격(부스터펌프 시스템, SPS-KARSE B 0026-188)에서 규정하는 다음의 공식을 적용한다.

[ 계획순간최대급수량(Q) 산정식 ]

1~9 세대	$Q=42 \times N^{0.33}$
10~599 세대	$Q=19 \times N^{0.67}$
600세대 이상	$Q=2.8 \times N^{0.97}$

여기서, Q : 순간최대급수량 (L/min), N : 세대수

<계획순간최대급수량 산정 예>

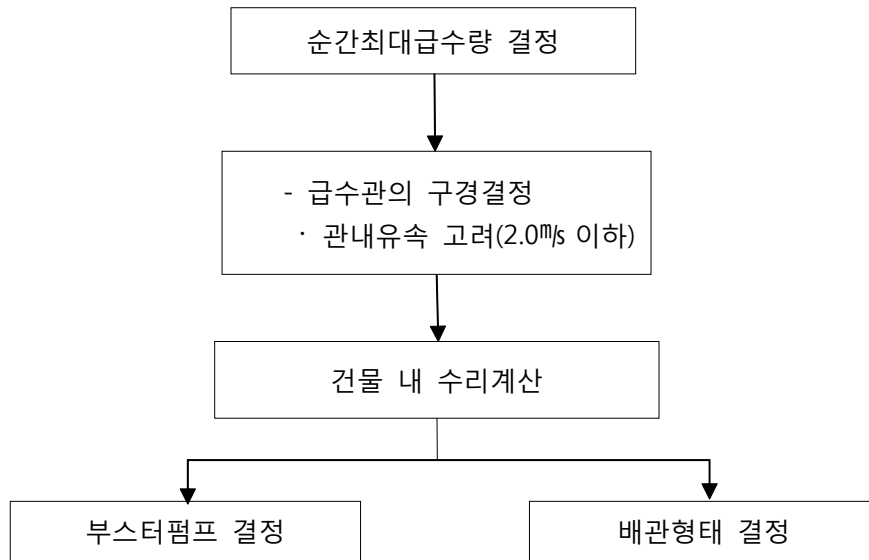
세대수	순간최대급수량 (L/min)	세대수	순간최대급수량 (L/min)	세대수	순간최대급수량 (L/min)
50	261	260	788	470	1172
60	295	270	809	480	1189
70	327	280	829	490	1206

세대수	순간최대급수량 (L/min)	세대수	순간최대급수량 (L/min)	세대수	순간최대급수량 (L/min)
80	358	290	848	500	1222
90	387	300	868	510	1238
100	416	310	887	520	1255
110	443	320	906	530	1271
120	470	330	925	540	1287
130	496	340	944	550	1303
140	521	350	962	560	1318
150	545	360	981	570	1334
160	570	370	999	580	1350
170	593	380	1017	590	1365
180	616	390	1035	600	1387
190	639	400	1052	610	1409
200	661	410	1070	620	1431
210	683	420	1087	630	1454
220	705	430	1105	640	1476
230	726	440	1122	650	1499
240	747	450	1139	660	1521
250	768	460	1156	670	1543

다. 급수관 구경의 결정

- 1) 급수관의 구경은 배수관의 수량, 수압 등의 공급능력 범위에서 계획수량을 공급할 수 있는 크기로 한다.
- 2) 급수관 구경이 물 사용량에 비해 아주 작은 경우, 유속이 증가하고 수충격에 의한 소음 발생, 배관과 급수기구 등의 손상이 있을 수 있으므로 급수관 구경의 여유율을 감안하여 대상 건물에서 순간최대급수량을 사용하는 것으로 계산하고 관내 유속이 2.0% 이하로 되는 급수관 구경으로 선정한다. 단, 기존 건물의 개조 등 불가피한 경우는 예외로 한다.
- 3) 급수기구의 작동압력 또는 최소필요동수압에 대해서 충분히 고려한다.



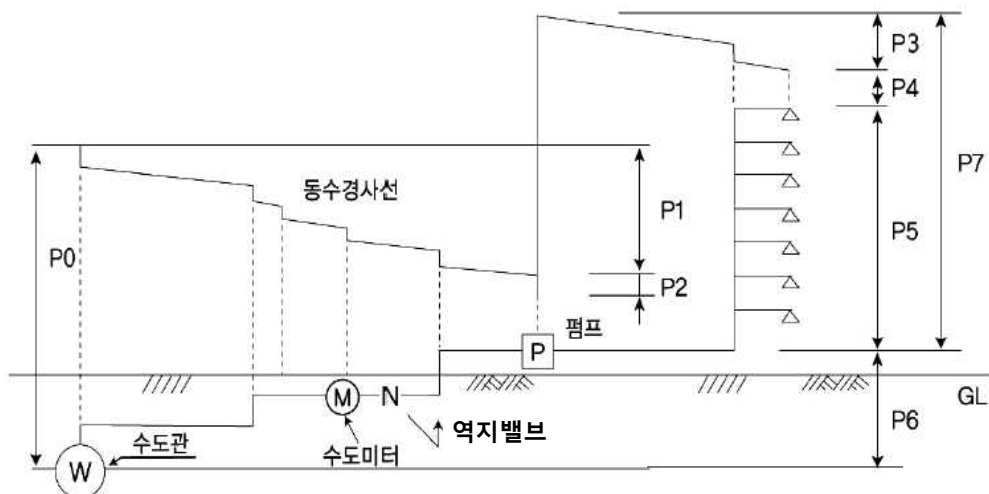


〈가압직결급수 구경 결정 절차〉

#### 라. 소요수두의 계산

가압직결급수방식은 배수관의 압력으로 급수할 수 없는 고층건물에서 말단 최상위 급수기구를 사용하는 데 필요한 압력을 가압급수설비에 의해 보충하여 이를 사용할 수 있도록 하는 것이다.

- 1) 가압급수설비의 토출압은 말단 최상위 급수기구를 사용하는 데 필요한 압력을 확보할 수 있도록 설정한다.
- 2) 가압급수설비 하류측의 급수관 및 급수기구 등의 압력 손실, 말단 최상위 급수기구를 사용하는 데 필요한 압력 및 가압급수설비와 말단 최상위 급수기구의 높낮이 차이의 합계가 가압급수설비 토출압의 설정치이다.



- P0 : 배수관의 수압
- P1 : 가압급수설비의 상류측 급수관 및 급수기구 등의 압력 손실
- P2 : 가압급수설비의 압력 손실
- P3 : 가압급수설비의 하류측 급수관 및 급수기구 등의 압력 손실
- P4 : 말단 최상위 급수기구를 사용하는 데 필요한 압력(1.0kgf/cm<sup>2</sup> 이상)
- P5 : 가압급수설비와 말단 최상위 급수기구와의 고저차
- P6 : 배수관과 가압급수설비의 고저차
- P7 : 가압급수설비의 토출압

여기서 가압급수설비의 토출압(P7)은 다음 식에 의해 산출된다.

$$P7 = P3 + P4 + P5$$

## 2. 가압펌프 시스템

### 가. 기기의 구성

- 1) 전동기(인버터 포함) 및 임형 펌프
- 2) 압력탱크, 제어반 및 각종 계기류
- 3) 시스템 구성을 위한 주변배관, 밸브 등

### 나. 시스템 운전

#### 1) 시스템 구성

미세유량 변화에 효율적으로 대응하고, 회전수 및 대수 제어운전으로 압력과 유량의 변화에 적절한 최적 효율점에서 운전이 가능한 시스템을 구성한다.

#### 2) 회전수제어

급수량 변화에 따라 펌프 토출측에 설치된 압력센서에 의해 인버터로 회전수 제어를 하여야 한다.

#### 3) 교번운전 제어

펌프는 가동시 마다 또는 일정시간 경과 후 다음 순번의 펌프와 교번운전 되어야 한다.

#### 다. 펌프의 구조 및 성능

- 1) 입형 다단펌프로써 펌프와 전동기를 일체로 조립한 직결형을 사용한다.
- 2) 펌프 구조는 연결배관을 해체하지 않고 축 및 임펠러의 해체, 조립이 가능하도록 한다.
- 3) 펌프는 운전하고자 하는 어느 용량에서 연속 또는 단속운전이 되더라도 모터나 베어링이 과열되지 않고 정격전류 및 정격전압에서 정격동력을 초과하지 않고 정속운전이 가능하며 소음과 진동이 최소화될 수 있도록 설계 제작한다.
- 4) 펌프 및 배관, 압력탱크는 운전 압력의 1.5배 이상으로 시험하며, 변형, 균열, 누수가 없고 부하 변동에 따라 적절하게 대응할 수 있도록 한다.
- 5) 임펠러, 케이싱 등 물과 접촉하는 부위는 내식성 재질을 사용하고, 축봉 쉘에서 누수가 없는 구조로 한다.
- 6) 펌프의 성능은 개별 펌프 운전에 대한 성능시험과 병렬운전시 성능시험이 설계 유량과 양정을 충족시켜야 한다.

#### 라. 전동기

- 1) 전동기는 전폐형 구조로 한다.
- 2) 전동기 동력은 적용된 펌프의 성능곡선상 어느 점에서도 운전이 가능해야 한다.
- 3) 인버터는 부하변동에 따라 회전수제어 운전을 하여 에너지를 절감할 수 있어야 한다.

#### 마. 압력탱크

- 1) 가스( $N_2$ )실과 수실 사이에는 기계적으로 장착한 블레이더 또는 다이어프램이 압력탱크의 가스( $N_2$ )실과 물이 확실히 구분되는 구조로 한다.
- 2) 가스( $N_2$ )실에는 봉입압력 조절밸브(압력계 포함)를 설치하여 공기실의 압력을 쉽게 조정할 수 있도록 한다.
- 3) 압력탱크는 강재(STEEL) 또는 동등 이상의 재질로 하여야 하며 물과 접촉하는 블레이드 또는 다이어프램은 내식성 및 내구성이 우수한 재질이어야 한다.

4) 압력탱크는 운전압력 및 펌프 최고토출압력에 견딜 수 있도록 압력용기의 검사기준에 적합하게 제작되어야 한다.

5) 압력탱크의 이상 유무를 확인할 수 있는 구조로 되어 있어야 한다.

## 바. 제어반

펌프전용 인버터 일체형 제어반은 시스템의 운전을 담당하는 핵심 기기로서 시스템의 운전 상태를 쉽게 알아 볼 수 있어야 하며, 다음과 같은 기능을 가지고 있어야 한다.

### 1) 디지털(LCD) 표시판

디지털(LCD) 표시판에 나타나는 모든 데이터 값은 관리 및 운전 시 사용자가 쉽게 내용을 알 수 있도록 표시되어야 한다.

### 2) 회전수제어

급수량 변동에 따라 인버터의 회전수를 가감하여 펌프 토출측에 압력이 일정하게 유지되도록 회전수제어 운전을 하여야 한다.

### 3) 교번운전 제어

LEAD PUMP는 기동시마다 또는 일정시간 경과 후 다음 순번의 펌프와 교번운전 되어야 한다.

### 4) SKIP 운전

펌프의 운전 중에 이상이 발생할 경우 순차제어에 의해 이상이 발생한 펌프는 SKIP되어 다음 펌프가 기동되어야 한다.

### 5) SEMI AUTO 및 비상운전 기능

인버터에 이상이 발생하였을 경우 콘트롤 판넬은 이를 감지하여 인버터를 자동제어회로에서 제외시키고 대수제어 방식으로 자동 전환되어야 하며, 전자제어 보드에 이상이 발생하여 운전이 불가능 할 경우 운전선택 스위치를 전환하여 각각의 펌프가 직결되어 수동운전 시킬 수 있는 기능이 있어야 한다.

#### 6) 경고 기능

펌프 운전 중에 발생할 수 있는 이상 현상(센서, 고압, 저압, 모터 과부하, 저수위, 인버터 등)이 발생할 경우 경고기가 작동되고 램프가 점등되는 기능이 있어야 한다.

#### 7) 공회전 방지 기능

지하저수조 수위가 최저 수위에 도달하거나, 흡입측 압력이 최소압력보다 낮은 경우 펌프가 자동 정지되는 기능이 있어야 하며, 흡입압력이 회복될 경우 자동 작동되는 기능이 있어야 한다.

#### 8) 경고 및 표시 기능

자동제어 공사시 중앙감시반에서 원격제어 가능한 구조여야 한다.

#### 9) 자가진단 기능

외부 노이즈로 인해 발생하는 이상 유무를 감지하여 시스템을 재가동하는 상시 운전이 가능하여야 한다.

#### 10) 흡입 압력 검출 기능

흡입 측에 압력 트랜스미터를 설치하여 설정된 압력 이하로 값이 검출될 경우 경고기가 작동하여 사용자측에서 확인 할 수 있어야 한다.

### 사. 배관 및 배관부품

1) 시스템 내 모든 배관, 밸브 및 연결 부품 등은 KS 규격 및 KC 인증을 취득한 제품이어야 한다. 다만 KS 규격이 없는 것은 KS밸브 제조업체에서 생산된 제품을 사용할 수 있다.

2) 시스템 내 모든 배관 및 밸브는 사용압력을 충분히 견딜 수 있는 내압 성능을 가진 규격으로 한다.

### 아. 시험

#### 1) 공장 시운전

가) 공장 시운전은 각각의 펌프를 수동으로 조작하여 1대씩의 성능시험을 완료 후에 시스템 전체 시운전을 실시한다. 이때 제작사양에서 요구되는 각 기능과 운전 상태를 확인할 수 있어야 한다.

나) 공장 시운전은 병렬운전을 기본으로 하되, 공장여건상 부득이 할 경우 감독자와 협의하여 직렬운전으로 한다.

## 2) 현장 시운전

가) 현장 시운전은 실제 사용 현장과 동일하게 전기 동력선을 컨트롤 패널과 연결하여 시험한다. 이때 제작사양에서 요구하는 각 기능과 운전 상태를 확인할 수 있어야 한다.

### 나) 수압시험

- ① 부스터펌프는 최고 사용압력의 1.5배의 압력으로 30분간 유지하여 각 부위에서 누수가 없어야 한다.
- ② 배관, 압력탱크, 각종 관 이음류의 수압시험은 부스터펌프와 결합한 후 수압시험에서 누수가 없어야 한다.

### 다) 성능검사

- ① 성능검사는 KS B 6301(원심 펌프, 사류 펌프 및 축류 펌프시험 및 검사 방법), KS B 6302(펌프 토출량 측정 방법)에 준하고 유량, 양정, 펌프의 회전수, 축동력, 효율 및 운전 상태를 확인하여야 한다.
- ② 펌프가 가동될 때 소음상태가 정상이어야 하며, 필요시 또는 감독자의 요구시 소음측정기로 소음레벨을 측정해야 한다.

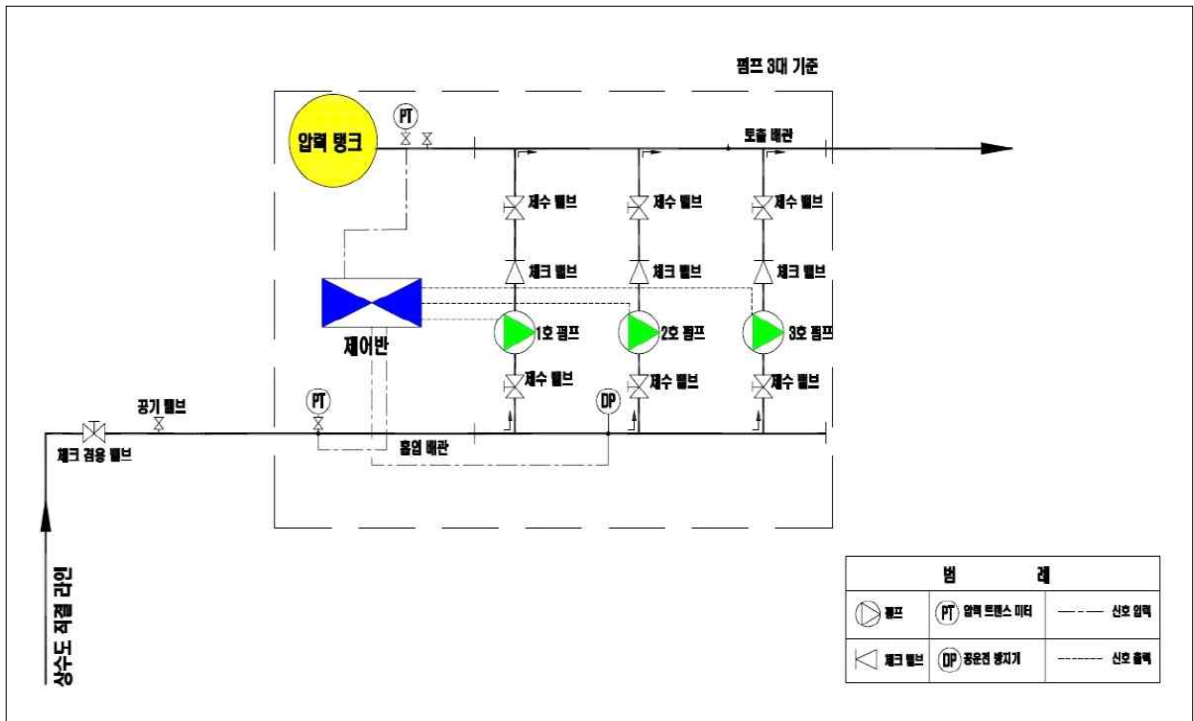
## 3. 가압펌프 시스템 운전조건

가. 주된 운전방식인 가압직결급수방식 사용시 펌프들이 최고 효율에서 운전 되도록 운전 logic을 구성하여 가압직결급수방식의 장점인 절전효과를 극대화하여야 하며, 필요에 따라 저수조방식으로 전환시 급수에 문제가 없도록 가압펌프시스템은 충분한 용량으로 설계되어야 한다.

나. 가압펌프설비를 병렬 설치하는 경우는 가압펌프 상호 간의 간섭을 피하기 위해 각 가압펌프 1차측 압력  $1.5\text{kgf/cm}^2$  이상을 확보할 수 있는 배관구조 및 가압펌프 설치위치로 한다.

다. 가압펌프설비의 호칭경은 계량기 구경과 동등 이하로 한다.

- 라. 가압펌프설비의 설치 위치는 계량기의 하류 측에서 보수점검 및 수리가 용이한 장소로 하되 필요한 공간을 확보한다. 또 유지관리 시의 퇴수처리를 고려한다.
- 마. 역류방지장치는 배수관 측으로부터 체크겸용밸브(감압식역류방지밸브 등), 제수밸브, 가압펌프설비의 순으로 구성한다.
- 바. 감압식 역류방지밸브를 설치하는 경우는 배수구로부터 퇴수 등에 의해 가압펌프설비가 피해를 입지 않도록 퇴수처리를 고려한다.



〈직결급수용 가압장치 배관 구성 예시〉

사. 배수 압력 저하시 등 1차측의 압력이 배수관의 관 중심 높이로 환산한 값으로  $0.7 \text{ kgf/cm}^2$  이하로 된 경우에는 설비제어에 의해 펌프 자동정지 등의 조치를 취하고,  $1.0 \text{ kgf/cm}^2$  이상으로 복귀되면 자동 복귀한다.  
또한 펌프가 자동 정지하는 설정 값은 다음 식을 만족해야 한다.

$$0 \leq 7-H \leq P$$

H : 배수관으로부터 설비 설치 위치까지의 수직 높이

P : 가압급수 설비 1차측에서 펌프 정지 설정값

앞의 식은 ①  $H \leq 7$ , ②  $P \geq 7-H$ , ③  $P \geq 0$ 으로 가압펌프설비의 설치 위치에 따라 설정 값은 다음과 같다.

설치위치	배수관으로부터 높이(H)	설 정 값
지 상	약 1.5 m	0.55kgf/cm <sup>2</sup> (약 5.5m) 이상
지 하	약 -1.5 m	0.85kgf/cm <sup>2</sup> (약 8.5m) 이상

- 아. 부스터펌프 1차 및 2차측 접합부에 적절한 방진(진동) 대책을 실시한다.
- 자. 부스터펌프의 정기점검은 매년 1회 실시하여야 한다. 부스터 펌프의 이상 및 펌프 고장 등의 긴급 시에 대비하여 연락처를 명시하고, 설치자(소유자)는 부스터펌프 유지관리업체를 수도사업소에 제출한다.
- 차. 부스터펌프는 급수량 양정에 따라 적절한 것을 선정하고 관내 경제 유속 (유속의 상한은 2.0 %로 한다)으로 급수 한다.

〈제어반 표시 및 감시항목〉

항 목	기능
표 시	전원
	펌프별 운전
	펌프별 고장
	흡입압력저하
	펌프별 토출압력 저하
외부 경보 출력 신호	고장 경보
	흡입압력 저하
모니터링	흡입 압력
	토출 압력

- 카. 정전 등에 의해 펌프 운전이 갑자기 정지되어 펌프 2차 측에 설치된 체크 밸브가 순간적으로 폐쇄되면 배수관로에서 펌프 1차측 관로사이에 수충격이 발생하여 관로 및 시설물에 손상을 줄 수 있으므로 필요에 따라 펌프 1차측 관로에 압력 릴리프 밸브(pressure relief valve) 등을 설치하여 수충격을 완화시켜야 한다.



#### 4. 가압펌프 시스템 설치에 따른 내압시험

가. 가압급수설비 이하의 급수기구 (가압급수설비는 제외)

배관공사의 일부 또는 전부가 완료된 때에는 내압시험을 실시한다. 시험 압력은 배관의 최저부에서 펌프 토출압력의 2배 또는  $17.5 \text{ kgf/cm}^2$  중 큰 수치로 하고, 1분간 유지한다.

나. 배수관 분기 후 제수밸브에서 가압급수설비까지 급수기구(가압급수설비는 제외) 시험압력은  $17.5 \text{ kgf/cm}^2$ 로 한다.

#### 5. 가압펌프설비 이하의 배관구성

가. 정체 공기가 발생하지 않는 구조로 한다.

나. 충격 및 동결 방지 조치를 강구한다.

다. 가압펌프설비 이하의 급수설비에서 급수관 구경을 물 흐름소리 저감, 손실수두의 경감, 수충압 완충 등의 목적으로 입상배관 등에서 전후의 배관 보다 구경을 증가시키는 경우에는 2단계 정도로 한다.

라. 압력이 높아지는 부분은 그 압력에 따른 최고사용압력을 가진 재료를 사용한다.

마. 저층에서 급수압력이 과대하게 되는 경우에는 필요에 따라 감압밸브를 설치한다.

#### 6. 역류방지장치

역류방지장치는 급수설비의 부압이나 역압에 의해 발생하는 역류를 방지하고 급수의 안전성을 확보하기 위해 설치하는 것으로 대상이 되는 급수기구의 위험성을 고려하여 적절한 역류방지장치를 설치하는 것이 필요하다.

급수설비에는 항상 수압이 걸려 있어 일반적으로 외부로부터 물이 유입할 수 없지만 단수 및 누수 등에 의해 부압이나 역압이 발생하는 경우 물이 역류하여 건강상 영향을 미칠 우려가 있으므로 역류방지 대책을 강구할 필요가 있다.

가. 역류방지의 원칙

- 1) 급수설비 내에서 발생한 역류에 의한 오염이 배수관에 영향을 미치지 않을 것
- 2) 급수기구 말단으로부터 역류에 의한 오염이 다른 세대에 미치지 않을 것

## 나. 역류의 종류

### 1) 역압에 의한 역류(Back pressure)

압력이 있는 상태에서 물이 역류하는 것으로, 고층 건물의 입상관 하부에서 물을 사용할 때 중량에 의한 역류가 발생하고, 또한 냉난방시스템, 소화용 스프링클러 등의 시스템에서 펌프의 사용이나 위치 등에 따라 수도관의 압력보다 고압이 되어 역류가 발생한다.

### 2) 역사이펀(Back siphonage)

관로내 부압 또는 압력이 낮아질 때 역류가 발생하는 현상으로 관로의 파손, 가압펌프 사용으로 인해 다량의 물을 관로로 유출될 때 건물내 배관의 압력보다 낮아져 역류가 발생한다.

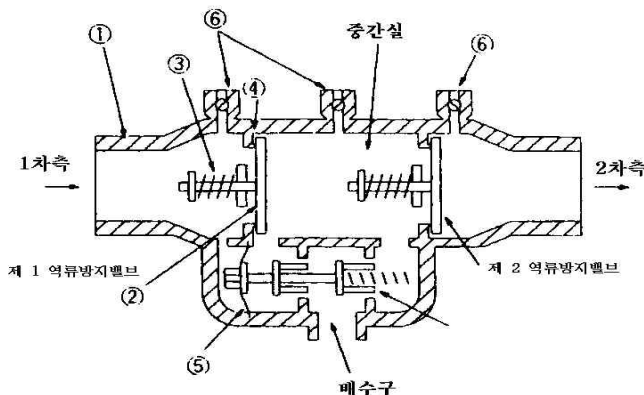
## 다. 역류방지장치 설치방법

### 1) 배수관으로의 역류 방지

급수설비로부터 배수관 역류를 방지하기 위해 가압급수설비의 흡입측 급수관에 다음과 같은 역류방지장치나 동등 이상의 성능을 가진 제품을 설치하여야 하며, 가압펌프 유입측에 설치하고 점검이 용이하도록 한다.

#### 가) 감압식 역류방지밸브(reduced pressure principle check)

감압식 역류방지밸브는 2개의 역류방지밸브 사이에 토출밸브를 갖는 중간실을 조합하여 역류압력이 1차측 압력보다 높게 되거나 역류방지밸브가 고장나도 토출밸브가 열려서 역류를 방지할 수 있는 구조로 된 것.



<감압식 역류방지밸브 예>

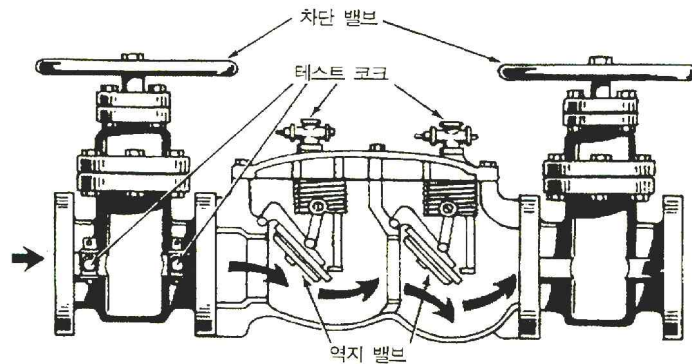
부품번호	부 품 명
1	밸브몸체
2	역류방지밸브
3	스프링
4	밸브시트
5	다이어프램
6	테스트 코크

〈작동조건〉

- ① 정상적인 상태에 중간실 압력( $P_i$ )은 1차측 압력( $P_1$ )보다  $0.14 \text{ kgf/cm}^2$  만큼 차이가 나야 함
  - ▷  $P_1 - P_i > 0.14 \text{ kgf/cm}^2$
- ②  $P_1 - P_i \leq 0.14 \text{ kgf/cm}^2$  일 때 중간실 개방

나) 복합 이중식 역류방지밸브(double check)

복합 이중식 역류방지밸브는 각 역류방지밸브의 테스트 코크에 의하여 기능을 확인할 수 있고 양쪽 끝에 개폐밸브가 있어 작동불량 시에 배관을 해체하지 않고 역류방지밸브를 교환할 수 있는 구조로 된 것.



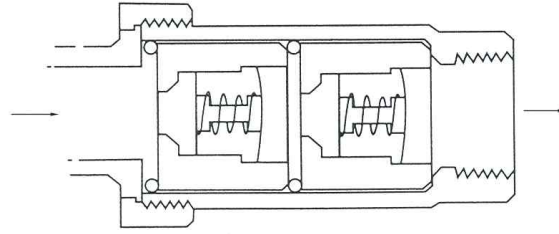
〈복합이중식 역류방지밸브의 예〉

〈작동조건〉

- ① 상류측의 압력이 하류측 보다 크면 밸브가 자동적으로 개방됨
- ② 역류나 물이 흐르지 않는 상태에서는 기계적인 힘에 의해 닫힘

2) 각 세대의 역류 방지

- 가) 건물 내에서 역류로부터 안전성 확보를 위해 각 세대의 계량기에 근접해 상류측에 지수기구를 설치하고 하류측에는 역류방지밸브를 설치한다.
- 나) 이중식 역류방지밸브는 직렬로 배치한 2개의 밸브 본체를 각각의 스프링에 의하여 밸브시트에 꼭 누르는 구조된 것으로 수도용 역류방지밸브(KWWA B 200)에 적합한 제품을 사용한다.



〈이중식 역류방지밸브의 예〉

## 7. 흡배기밸브

가. 입상관의 최상부에 다음의 기능을 가진 흡배기밸브를 설치한다. 또한 필요에 따라 배관에서 공기의 체류가 용이한 위치에도 흡배기밸브를 설치한다. 가압급수설비를 직렬 또는 병렬로 설치하는 경우 각 계통의 입상관 최상부에 각각 흡배기밸브를 설치한다.

### 1) 공기 배출 기능(배기를 원활하게 하는 것)

최상부에 체류하는 공기를 자동적으로 배출함으로써 원활한 급수를 촉진하고 수충격, 맥동에 의해 계량기의 오작동을 방지한다.

### 2) 급속 흡기 기능(흡기를 신속하게 하는 것)

단수시 등에 입상관 내에 부압이 발생하는 경우 부압 해소를 위해 관내에 신속하게 공기를 흡입하여 역사이폰 현상을 방지한다.

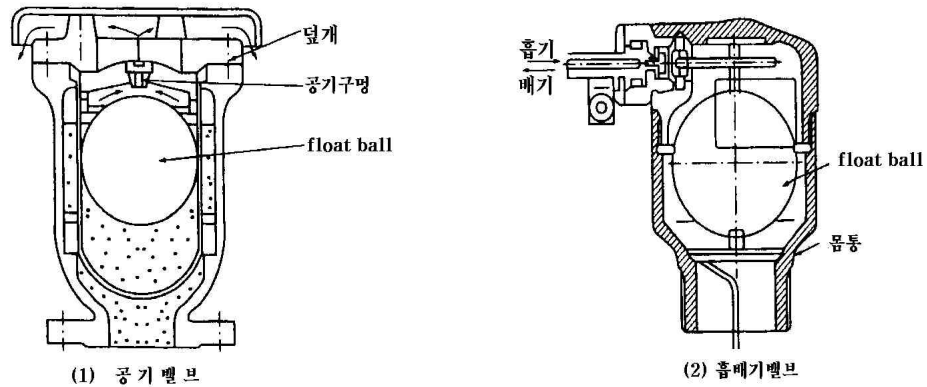
〈입상관에 필요한 흡기량 : 차압 0.03kgf/cm<sup>2</sup>일 때〉

입상관 (mm)	20	25	30	40	50	75	100	150
흡기량 (L/min)	90	150	210	330	540	930	1,500	3,400

나. 흡배기밸브를 단독 설치하여 상기의 기능을 만족할 수 없는 경우에는 복수로 기구를 설치하도록 한다. 또한 이러한 기구의 설치 시에는 아래사항에 유의한다.

1) 흡배기밸브 주위에 물이 튀어 타 배관, 배선 등에 영향을 줄 수 있는 경우에는 그 흡배기밸브와 직접 연결되는 얇은 대기 개방형 집수함을 설치하고 드레인 배관에 접속하여 되수하는 등의 조치를 취한다.

2) 밸브 보수 등을 고려하여 밸브의 상류측에 기기의 기능을 저해하지 않는 제수밸브(완전 개방 시에 관 단면적을 충분히 확보할 수 있는 구조의 것)을 설치한다. 또한 입상관이 윗층으로 올라갈수록 구경이 작아지는 배관 구조를 가진 경우에는 입상관 길이에 각 구경의 배관 길이 비율을 고려해 흡배기밸브를 설치한다.



<공기밸브와 흡배기밸브 예>

## 8. 공용 순직결급수 수도꼭지 설치

단수 사고, 정전 시에 대비해 가압펌프설비 사용자가 사용할 수 있는 공용의 순직결급수의 수도꼭지를 가압펌프설비 상류측에 설치한다.

## 9. 기존 배관을 사용하는 경우의 주의사항

저수조 이하의 설비를 가압급수설비 이하에 사용하는 경우는 해당 배관자재의 내압 및 수질을 확인한다.

### 가. 내압 확인

급수설비로 사용하려는 배관 및 기구에 대해 미리 내압시험(시험수압 펌프 토출압력의 1.5배 또는  $7.5 \text{ kgf/cm}^2$  중 큰 수치)을 실시하여 누수가 없는 것을 확인한다.

### 나. 수질 확인

먹는물 수질시험(또는 용출 성능시험)을 수행하여 그 결과서 사본을 제출한다.

<별지 제1호 서식> 직결급수 신고서

<b>직결급수 신고서</b>			
수요가 정보	고객번호		
	소유자		
	사용자		
	직결급수 시행주소		
신청 내용	직결급수 유형	(순직결, 가압직결, 겸용직결)	
	직결급수 공사시기		
	건축물현황	용도 : 단독주택, 공동주택 등 가구수 : ( )세대, 층수 : 지상( )층	
	연건축면적	m <sup>2</sup>	
	인입급수관구경	mm	
	건축년도		
직결급수 시공사	대표자성명		
	시공회사명		
	주 소		
	전화번호		
신청인	성 명	(서명)	
	주 소		
	연 락 처	전화번호	
		휴대폰번호	<input type="checkbox"/> SMS 수신동의
		E-Mail	
<b>○○수도사업소장 귀하</b>			



<별지 제3호 서식> 직결급수 신고 증명서

담 당	팀 장	과 장	소 장	결 재

### 직결급수 신고 증명서

문서번호 :

년 월 일 귀하께서 접수번호 호로 신고하신 직결급수에  
대하여 아래와 같은 조건으로 시행이 가능함을 통보합니다.

1. 설치장소 : 서울특별시 구 로  
( 동 번지 호)

2. 수요가 성명 :

3. 시행조건

년 월 일

○ ○ 수도사업소장



<별지 제4호 서식> 직결급수 신고 반려통지서

담 당	팀 장	과 장	소 장	결 재

### 직결급수 신고 반려통지서

제 호

1. 설치장소 : 서울특별시 구 로  
( 동 번지 호)

2. 수요가 성명 :

년 월 일 접수번호 호로 귀하께서 제출하신 위 장소의 직결  
급수 신고에 따라 현장을 조사한 결과 다음 사유로 반려합니다.

3. 사 유

년 월 일

○ ○ 수도사업소장

## 관련 법령

### ○ 서울특별시 수도조례 제12조(직결급수 시행)

- ① 직결급수를 하고자 하는 수도사용자들은 시장에게 사전에 신고하여야 한다.
- ② 시장은 직결급수에 따른 주변지역의 급수지장 여부를 판단하여 지장이 있다고 인정되는 경우에는 직결급수 이외의 방법 등으로 급수하도록 하여야 한다.
- ③ 직결급수의 시행 또는 직결급수 이외의 방법 등 필요한 사항은 규칙으로 정한다.

### ○ 서울특별시 수도조례시행규칙 제13조(직결급수 이외의 방법으로 급수)

- ① 조례 제12조제2항에 따라 직결급수 이외의 방법으로 급수하여야 하는 경우에는 다음 각 호의 어느 하나에 해당하는 시설을 포함하는 건축물로 한다.
  1. 종합병원
  2. 관광숙박시설
  3. 사고나 재해에 따른 단수에 대비하여야 할 특별한 필요가 있는 시설
  4. 독극물이나 약품 등 위험한 화학물질을 제조·가공 또는 저장 등을 하는 시설
  5. 냉각수 공급이 필요한 식품냉동기·전자계산기 등이 있는 시설

### ○ 건축물의설비기준등에관한규칙 제18조(음용수용배관설비)6호의 별표3

주거용 건축물 급수관의 지름(제18조 관련)

가구 또는 세대수	1	2~3	4~5	6~8	9~16	17이상
급수관 지름의 최소기준 (밀리미터)	15	20	25	32	40	50

비 고

1. 가구 또는 세대의 구분이 불분명한 건축물에 있어서는 주거에 쓰이는 바닥 면적의 합계에 따라 다음과 같이 가구수를 산정한다.
  - 가. 바닥면적 85제곱미터 이하 : 1가구
  - 나. 바닥면적 85제곱미터 초과 150제곱미터 이하 : 3가구
  - 다. 바닥면적 150제곱미터 초과 300제곱미터이하 : 5가구
  - 라. 바닥면적 300제곱미터 초과 500제곱미터이하 : 16가구
  - 마. 바닥면적 500제곱미터 초과 : 17가구
2. 가압설비 등을 설치하여 급수되는 각 기구에서의 압력이 1센티미터당 0.7킬로그램 이상인 경우에는 위 표의 기준을 적용하지 아니 할 수 있다.

○ 주택건설기준 등에 관한 규정 제35조(비상급수시설)

- ① **공동주택을 건설하는 주택단지에는 「먹는물관리법」 제5조의 규정에 의한 먹는물의 수질기준에 적합한 비상용수를 공급할 수 있는 지하양수시설 또는 지하저수조시설을 설치하여야 한다.**
  - ② 제1항에 따른 지하양수시설 및 지하저수조는 다음 각 호에 따른 설치기준을 갖추어야 한다. 다만, 철도부지 활용 공공주택을 건설하는 주택단지의 경우에는 시·군지역의 기준을 적용한다.
2. 지하저수조
- 가. 고가수조저수량(매 세대당 0.25톤까지 산입한다)을 포함하여 **매 세대당 0.5톤(독신자용 주택은 0.25톤) 이상의 수량을 저수할 수 있을 것.** 다만, 지역별 상수도 시설용량 및 세대당 수돗물 사용량 등을 고려하여 설치기준의 2분의 1의 범위에서 특별시·광역시·특별자치시·특별자치도·시 또는 군의 조례로 완화 또는 강화하여 정할 수 있다.
  - 나. **50세대(독신자용 주택은 100세대)당 1대 이상의 수동식펌프를 설치하거나 양수에 필요한 비상전원과 이에 의하여 가동될 수 있는 펌프를 설치할 것**

○ 주택법시행령 제15조(사업계획의 승인)

- “주택과 그 부대시설” 관련 저수조설치 대상
  - 공동주택 30세대 이상, 단지형연립주택 또는 단지형다세대 주택 50세대 이상, 주상복합 300세대 이상

**주택법시행령제15조(사업계획의 승인)**

- ① **법 제16조제1항** 각 호 외의 부분 본문에서 “**대통령령으로 정하는 호수**”란 다음 각 호의 구분에 따른 호수 및 세대를 말하며, “**대통령령으로 정하는 면적**”이란 1만제곱미터를 말한다.
- 2. **공동주택: 30세대**(리모델링의 경우에는 증가하는 세대수가 30세대인 경우를 말한다). **다만, 다음 각 목의 어느 하나에 해당하는 주택인 경우에는 50세대로 한다.**
  - 가. 다음의 요건을 모두 갖춘 제3조제1항제1호 및 제1호의2에 따른 **단지형 연립주택 또는 단지형 다세대주택**
    - 1) 세대별 주거전용 면적이 30제곱미터 이상일 것
    - 2) 해당 주택단지 진입도로의 폭이 6미터 이상일 것
- ② **법 제16조제1항 단서에 따라 다음 각 호의 어느 하나에 해당하는 경우에 대해서는 이를 사업계획승인대상에서 제외한다.**
  - 1. 「국토의 계획 및 이용에 관한 법률」에 따른 **도시지역 중 상업지역(유통상업지역은 제외한다)** 또는 **준주거지역에서 300세대 미만의 주택과 주택 외의 시설을 동일 건축물로 건축하는 경우로서 해당 건축물의 연면적에 대한 주택연면적 합계의 비율이 90퍼센트 미만인 경우**

**주택법 제16조(사업계획의 승인)**

① 대통령령으로 정하는 호수 이상의 **주택건설사업을 시행하려는 자** 또는 대통령령으로 정하는 면적 이상의 대지조성사업을 시행하려는 자는 사업계획승인신청서에 **주택과 그 부대시설** 및 복리시설의 배치도, 대지조성공사 설계도서 등 대통령령으로 정하는 서류를 첨부하여 다음 각 호의 사업계획승인권자(이하 "사업계획승인권자"라 한다. 국가 및 한국토지주택공사가 시행하는 경우와 대통령령으로 정하는 경우에는 국토교통부장관을 말하며, 이하 이 조, 제16조의2 및 제17조에서 같다)에게 제출하고 **사업계획승인을 받아야 한다.**

※ **부대시설** : 『주택법』 제2조(정의)제8호에서 『건축법』 제2조(정의) 제1항제4호에 따른 "건축설비"라고 규정하고 있으며, 저수조가 포함

4. "건축설비"란 건축물에 설치하는 전기·전화 설비, 초고속 정보통신 설비, 지능형 홈네트워크 설비, 가스·급수·배수(配水)·배수(排水)·환기·난방·소화(消火)·배연(排煙) 및 오물처리의 설비, 굴뚝, 승강기, 피뢰침, 국기 게양대, 공동시청 안테나, 유선방송 수신시설, 우편함, **저수조(貯水槽)**, 방범시설, 그 밖에 국토교통부령으로 정하는 설비를 말한다.

○ **수도법시행규칙 제9조의2(저수조의 설치기준) 별표3의2**

5. 5세제곱미터를 초과하는 저수조는 **청소·위생점검 및 보수 등 유지관리를 위하여 1개의 저수조를 둘 이상의 부분으로 구획하거나 저수조를 2개 이상 설치하여야** 하며, 1개의 저수조를 둘 이상의 부분으로 구획할 경우에는 한쪽의 물을 비웠을 때 수압에 견딜 수 있는 구조일 것

○ **수도법시행규칙 제22조의3(대형건축물등의소유자등이하하여야하는소독등위생조치 등)**

① 법 제33조제2항에 따라 영 제50조 각 호의 건축물 또는 시설(이하 "대형건축물등"이라 한다)의 소유자 또는 관리자(이하 "소유자등"이라 한다)는 반기 1회 이상 저수조를 청소하여야 하고, 월 1회 이상 저수조의 위생상태를 별표 6의2에 따라 점검하여야 한다.  
② 대형건축물등의 소유자등은 저수조가 신축되었거나 **1개월 이상 사용이 중단된 경우에는 사용 전에 청소를 하여야 한다.**

○ **수도조례 제40조의3(소형건축물의 청소등 위생조치)**

① 「수도법」 제33조제5항 단서에 따라 같은 법 시행령 제50조에 해당되지 않는 건축물이나 시설에 저수조를 거쳐서 수도물을 공급하는 경우 해당 건축물이나 시설의 소유자 또는 관리자는 반기 1회 이상 저수조를 청소하여야 하며, **신축되었거나 1개월 이상 사용이 중단된 경우 사용 전 청소를 하여야 한다.**

○ 소화용수 확보(화재안전기준 : NFSC102, 103)

- 옥내소화전설비 13톤(5개×2.6톤), 스프링클러설비 16톤(10개×1.6톤)

**「옥내소화전설비의 화재안전기준(NFSC 102)」**

제4조(수원) ① 옥내소화전설비의 수원은 그 저수량이 옥내소화전의 설치개수가 **가장 많은 층의 설치개수(5개 이상 설치된 경우에는 5개)에 2.6㎡(호스릴옥내소화전설비를 포함한다)를 곱한 양 이상**이 되도록 하여야 한다.<개정 2008.12.15>

② 옥내소화전설비의 수원은 제1항의 규정에 따라 산출된 유효수량 외에 **유효수량의 3분의 1 이상을 옥상(옥내소화전설비가 설치된 건축물의 주된 옥상을 말한다)에 설치**하여야 한다. 다만, 다음 각호의 1에 해당하는 경우에는 그러하지 아니하다.

1. 옥상이 없는 건축물 또는 공작물
2. 지하층만 있는 건축물
3. 제5조제2항의 규정에 따른 고가수조를 가압송수장치로 설치한 옥내소화전설비
4. 수원이 건축물의 지붕보다 높은 위치에 설치된 경우
5. 지표면으로부터 당해 건축물의 상단까지의 높이가 10m 이하인 경우
6. 주펌프와 동등 이상의 성능이 있는 별도의 펌프로서 내연기관의 기동과 연동하여 작동되거나 비상전원을 연결하여 설치한 경우
7. 제5조제1항제9호 단서에 해당하는 경우
8. 제5조제4항의 규정에 따라 가압수조를 가압송수장치로 설치한 옥내소화전설비

③ 삭제 <2013.6.11>

④ 옥상수조(제1항에 따라 산출된 유효수량의 3분의 1 이상을 옥상에 설치한 설비를 말한다. 이하 같다)는 이와 연결된 배관을 통하여 상시 소화수를 공급할 수 있는 구조인 특정소방대상물인 경우에는 둘 이상의 특정소방대상물이 있더라도 하나의 특정소방대상물에만 이를 설치할 수 있다.

⑤ 옥내소화전설비의 수원을 수조로 설치하는 경우에는 **소방설비의 전용수조로 하여야 한다. 다만, 다음 각 호의 어느 하나에 해당하는 경우에는 그러하지 아니하다.**

1. 옥내소화전펌프의 후드밸브 또는 흡수배관의 흡수구(수직회전축펌프의 흡수구를 포함한다. 이하 같다)를 다른 설비(소방용설비 외의 것을 말한다. 이하 같다)의 후드밸브 또는 흡수구보다 낮은 위치에 설치한 때
2. 제5조제2항에 따른 고가수조로부터 옥내소화전설비의 수직배관에 물을 공급하는 급수구를 다른 설비의 급수구보다 낮은 위치에 설치한 때

⑥ 제1항 및 제2항에 따른 저수량을 산정함에 있어서 다른 설비와 겸용하여 옥내소화전설비용 수조를 설치하는 경우에는 옥내소화전설비의 후드밸브·흡수구 또는 수직배관의 급수구와 다른 설비의 후드밸브·흡수구 또는 수직배관의 급수구와의 사이의 수량을 그 유효수량으로 한다.

## 「스프링클러설비의 화재안전기준(NFSC 103)」

제4조(수원) ①스프링클러설비의 수원은 그 저수량이 다음 각호의 기준에 적합하도록 하여야 한다.

1. 폐쇄형스프링클러헤드를 사용하는 경우에는 다음 표의 스프링클러설비 설치장소별 스프링클러헤드의 기준개수[스프링클러헤드의 설치개수가 가장 많은 층(아파트의 경우에는 설치개수가 가장 많은 세대)에 설치된 스프링클러헤드의 개수가 기준개수보다 작은 경우에는 그 설치개수를 말한다. 이하 같다]에 1.6㎡를 곱한 양 이상이 되도록 할 것

스프링클러설비 설치장소			기준개수
지하층을 제외한 층수가 10층 이하인 소방대상물	공장 또는 창고(렉크식 창고를 포함한다)	특수가연물을 저장·취급하는 것	30
		그 밖의 것	20
	근린생활시설·판매시설 및 영업시설 또는 복합건축물	슈퍼마켓·도매시장·소매시장 또는 복합건축물(슈퍼마켓·도매시장·소매시장이 설치되는 복합건축물을 말한다)	30
		그 밖의 것	20
	그 밖의 것	헤드의 부착높이가 8m 이상인 것	20
		헤드의 부착높이가 8m 미만인 것	10
아파트			10
지하층을 제외한 층수가 11층 이상인 소방대상물(아파트를 제외한다)·지하가 또는 지하역사			30
비고 : 하나의 소방대상물이 2 이상의 "스프링클러헤드의 기준개수"란에 해당하는 때에는 기준개수가 많은 난을 기준으로 한다. 다만, 각 기준개수에 해당하 는 수원을 별도로 설치하는 경우에는 그러하지 아니하다.			

②스프링클러설비의 수원은 제1항의 규정에 따라 산출된 유효수량외 유효수량의 3분의 1 이상을 옥상(스프링클러설비가 설치된 건축물의 주된 옥상을 말한다. 이하 같다)에 설치하여야 한다. 다만, 다음 각호의 1에 해당하는 경우에는 그러하지 아니하다.

1. 옥상이 없는 건축물 또는 공작물
2. 지하층만 있는 건축물
3. 제5조제2항의 규정에 따라 고가수조를 가압송수장치로 설치한 스프링클러설비
4. 수원이 건축물의 지붕보다 높은 위치에 설치된 경우
5. 건축물의 높이가 지표면으로부터 10m 이하인 경우
6. 주펌프와 동등 이상의 성능이 있는 별도의 펌프로서 내연기관의 기동과 연동하여 작동되거나 비상전원을 연결하여 설치한 경우

7. 제5조제4항의 규정에 따라 가압수조를 가압송수장치로 설치한 스프링클러설비

⑤제1항 및 제2항의 규정에 따른 저수량을 산정함에 있어서 다른 설비와 겸용하여 스프링클러설비용 수조를 설치하는 경우에는 스프링클러설비의 후드밸브·흡수구 또는 수직배관의 급수구와 다른 설비의 후드밸브·흡수구 또는 수직배관의 급수구와의 사이의 수량을 그 유효수량으로 한다.