

# 2018년 노후 마을마당 보수정비 사업

2018. 03.



강 동 구



서울시 송파구 송이로 17길 42  
(가락동, 서보스텔501호)  
TEL : 02) 408 - 0304  
FAX : 02) 401 - 0917

공 사 명  
PROJECT TITLE

2018년 노후 마을마당  
보수정비 사업

특기사항  
NOTE

도면목차

일련번호	도면번호	도면명	scale(A1)	비고
000	L-000	표지	NONE	
001	L-001	도면목차	NONE	
002	L-002	위치도	NONE	
003	L-003	현황 및 철거 계획도	1/40	
004	L-004	조성계획도	1/40	
005	L-005	목재좌판, 포장단면 상세도	1/10	
006	L-006	등이자 상세도	1/8	
007	L-007	수목보호벤치 상세도	1/15	
008	L-008	체력단련시설 D,E 상세도	1/15	

△	설계변경 REVISION	날짜 DATE	승인 APPR.
△			
△			
△			
△			
△			

제 도  
DRAWN BY: 장유나

검 사1  
CHECKED BY: 정명규

검 사2  
CHECKED BY:

승 인1  
APPROVED BY: 최송훈

승 인2  
APPROVED BY:

일 자  
DATE: 2018. 03.

축 척  
SCALE: A1 = NONE  
A3 = NONE

도면명  
DRAWN TITLE:

도면목차

도면번호  
DRAWN NO: L - 001

설계변경여부



서울시 송파구 송이로 17길 42  
(가락동, 서보스텔501호)  
TEL : 02) 408 - 0304  
FAX : 02) 401 - 0917

공사명  
PROJECT TITLE

2018년 노후 마을마당  
보수정비 사업

특기사항  
NOTE



△	설계 변경 REVISION	날짜 DATE	승인 APPR.
△			
△			
△			
△			
△			

제도  
DRAWN BY: 장유나

검사1  
CHECKED BY: 정명규

검사2  
CHECKED BY:

승인1  
APPROVED BY: 최송훈

승인2  
APPROVED BY:

일자  
DATE: 2018. 03.

축척  
SCALE: A1 = NONE  
A3 = NONE

도면명  
DRAWN TITLE:  
위치도

도면번호  
DRAWN NO.: L - 002

설계변경여부



서울시 송파구 송이로 17길 42  
(가락동, 서보스텔501호)  
TEL : 02) 408 - 0304  
FAX : 02) 401 - 0917

공사명  
PROJECT TITLE

2018년 노후 마을마당  
보수정비 사업

특기사항  
NOTE

△	설계 변경 REVISION	날짜 DATE	승인 APPR.
△			
△			
△			
△			
△			

제 도  
DRAWN BY: 장유나

검 사1  
CHECKED BY: 정명규

검 사2  
CHECKED BY:

승 인1  
APPROVED BY: 최승훈

승 인2  
APPROVED BY:

일 자  
DATE: 2018. 03.

축 척  
SCALE: A1 = 1/40  
A3 = 1/80

도 면 명  
DRAWN TITLE

현황 및 철거계획도

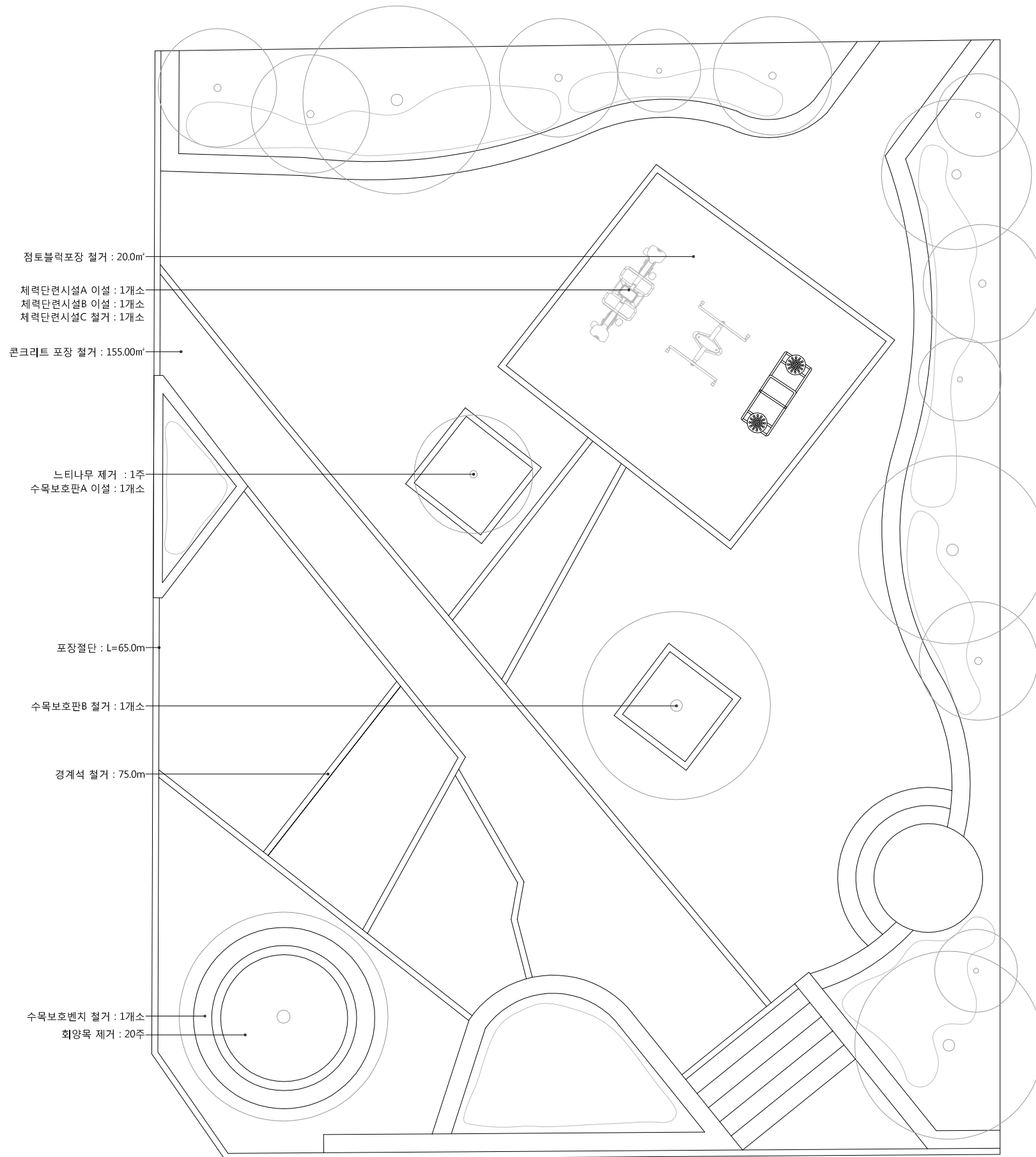
도면번호  
DRAWN NO. L - 003

설계변경여부

▼ 수목보호벤치 철거 및 회양목 제거



▼ 포장 철거 및 체력단련시설, 수목보호판 이설



1 현황 및 철거계획도  
SCALE = A1 : 1/40  
A3 : 1/80

■ 철거 수량표

기 호	시 설 명	규 격	단 위	수 량	비 고
수 목	느티나무 제거	R16	주	1	
	회양목 제거	H0.4	주	20	
시 설	수목보호벤치 철거	-	개소	1	
	수목보호판A 이설	1500x1500,사각	개소	1	
	수목보호판B 철거	-	개소	1	
	체력단련시설A 이설	노젓기	개소	1	
	체력단련시설B 이설	어깨돌리기	개소	1	
	체력단련시설C 철거	허리돌리기	개소	1	
포 장	콘크리트포장 철거	T100	m²	155.00	
	점토블럭포장 철거	T60	m²	20.00	
	경계석 철거	100x100	M	75.0	
	포장절단	-	M	65.0	



서울시 송파구 송이로 17길 42  
(가락동, 서보스텔501호)  
TEL : 02) 408 - 0304  
FAX : 02) 401 - 0917

공사명  
PROJECT TITLE

2018년 노후 마을마당  
보수정비 사업

특기사항  
NOTE

△	설계 변경 REVISION	날짜 DATE	승인 APPR.
△			
△			
△			
△			
△			

제 도  
DRAWN BY: 장유나

검 사1  
CHECKED BY: 정명규

검 사2  
CHECKED BY:

승 인1  
APPROVED BY: 최승훈

승 인2  
APPROVED BY:

일 자  
DATE: 2018. 03.

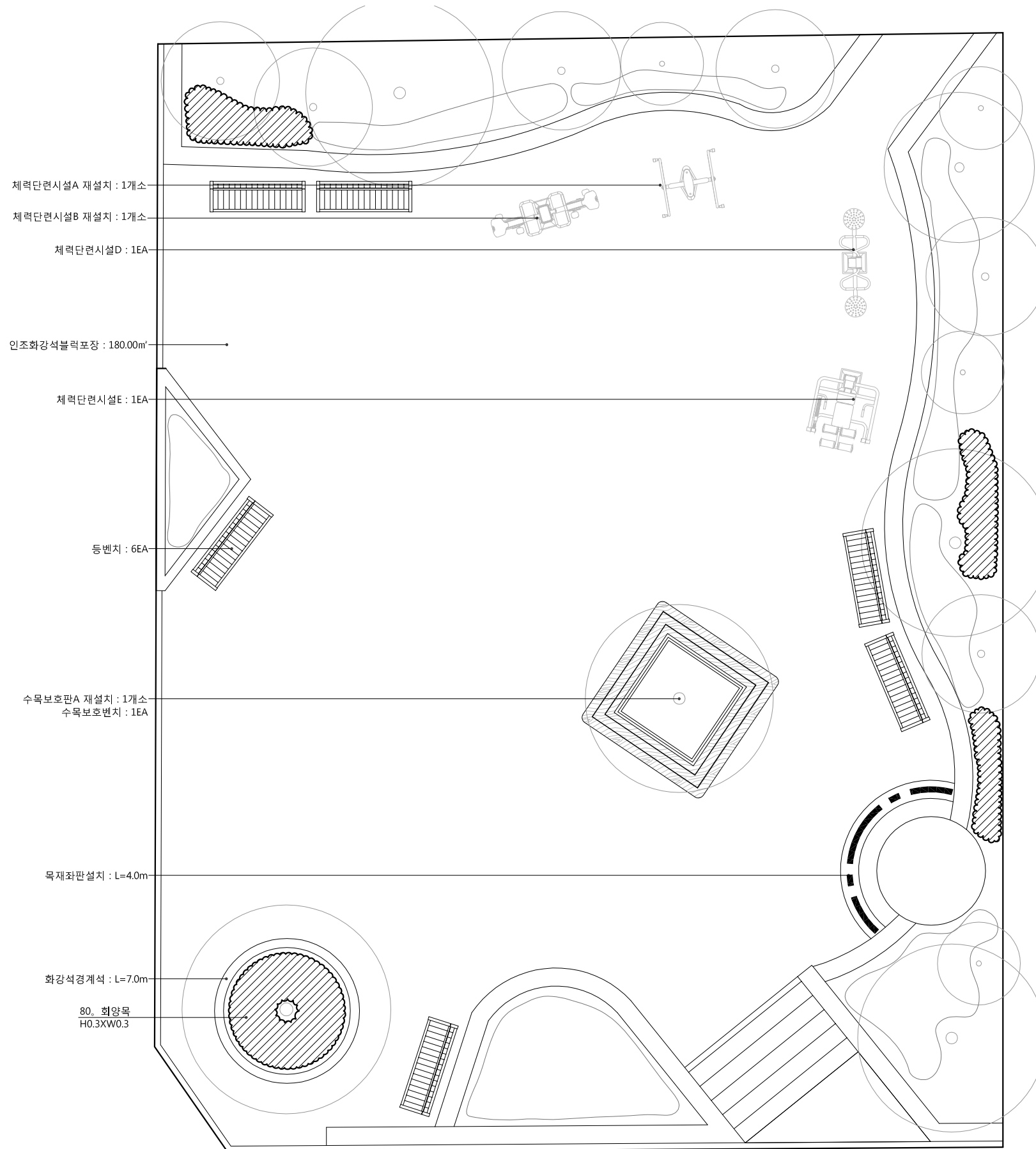
축 척  
SCALE: A1 = 1/40  
A3 = 1/80

도 면 명  
DRAWN TITLE

조성계획도

도면번호  
DRAWN NO. L - 004

설계변경여부



1 **조성계획도**  
SCALE = A1 : 1/40  
A3 : 1/80

■ 조성계획 수량표

기 호	수 목 명 / 시 설 명	규 격	단 위	수 량	비 고
식 재	회양목	H0.3xW0.3	주	80	
시 설	수목보호판A 재설치	1500x1500, 사각	개소	1	
	체력단련시설A 재설치	노젓기	개소	1	
	체력단련시설B 재설치	어깨돌리기	개소	1	
	수목보호벤치	2400x2400x850	EA	1	
	체력단련시설D	1780x1340x1350	EA	1	허리돌리기
	체력단련시설E	1060x1340x1350	EA	1	레그익스텐션
	등벤치	1600x713x910	EA	6	
	목재좌판	W300	M	4.0	
포 장	인조화강석블럭 포장	T60	㎡	180.00	
	화강석경계석	곡선, 150x150x1000	M	7.0	



서울시 송파구 송이로 17길 42  
(가락동, 서보스텔501호)  
TEL : 02) 408 - 0304  
FAX : 02) 401 - 0917

공사명  
PROJECT TITLE

2018년 노후 마을마당  
보수정비 사업

특기사항  
NOTE

△	설계 변경 REVISION	날짜 DATE	승인 APPR.
△			
△			
△			
△			
△			

제 도  
DRAWN BY: 장유나

검 사1  
CHECKED BY: 정명규

검 사2  
CHECKED BY:

승 인1  
APPROVED BY: 최송훈

승 인2  
APPROVED BY:

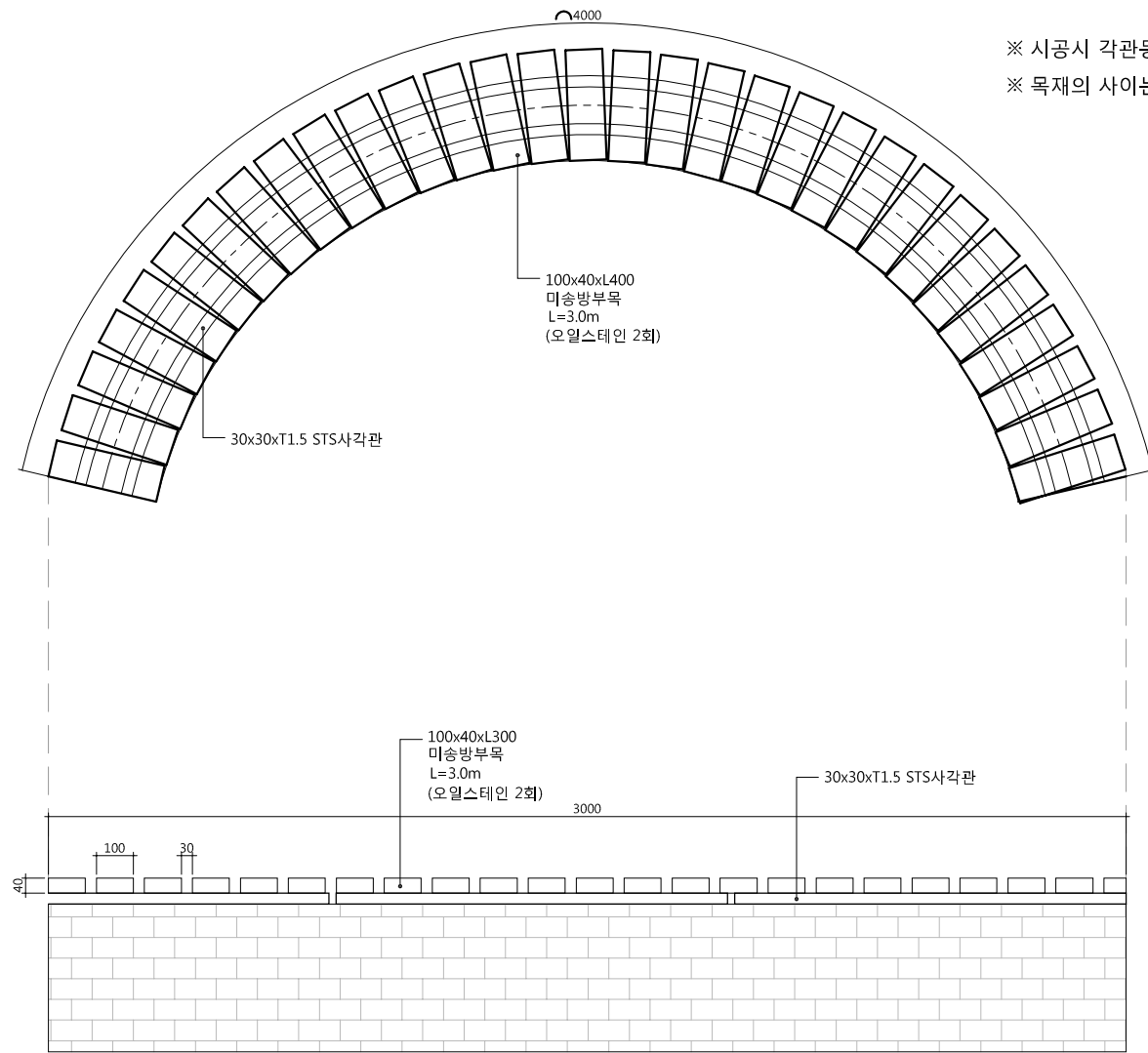
일 자  
DATE: 2018. 03.

축 척  
SCALE: A1 = 1/10  
A3 = 1/20

도 면 명  
DRAWN TITLE:  
목재좌판, 포장단면  
상세도

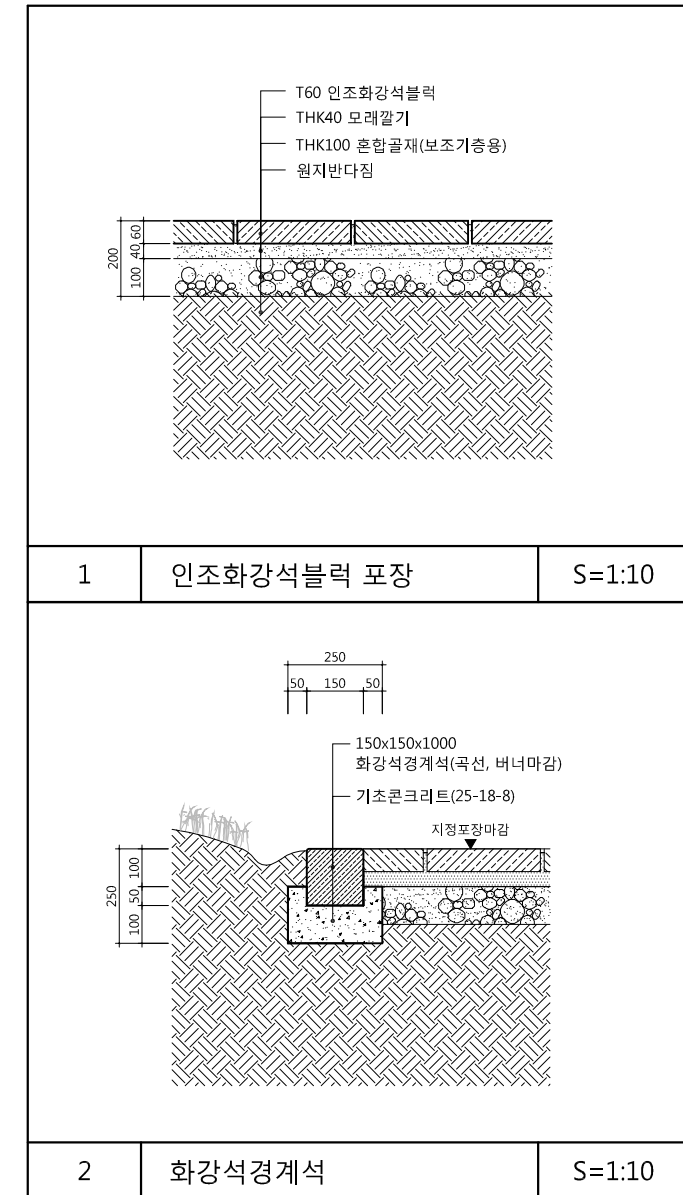
도면번호  
DRAWN NO.: L - 005

설계변경여부



※ 시공시 각관둥이 기존 콘크리트면에서 이탈되지 않도록 유의하여 시공한다.  
※ 목재의 사이는 너무 벌어지지 않도록 세밀한 마감이 되도록 한다.

1 목재좌판 상세도  
SCALE = A1 : 1/10  
A3 : 1/20



2 포장단면 상세도  
SCALE = A1 : 1/10  
A3 : 1/20

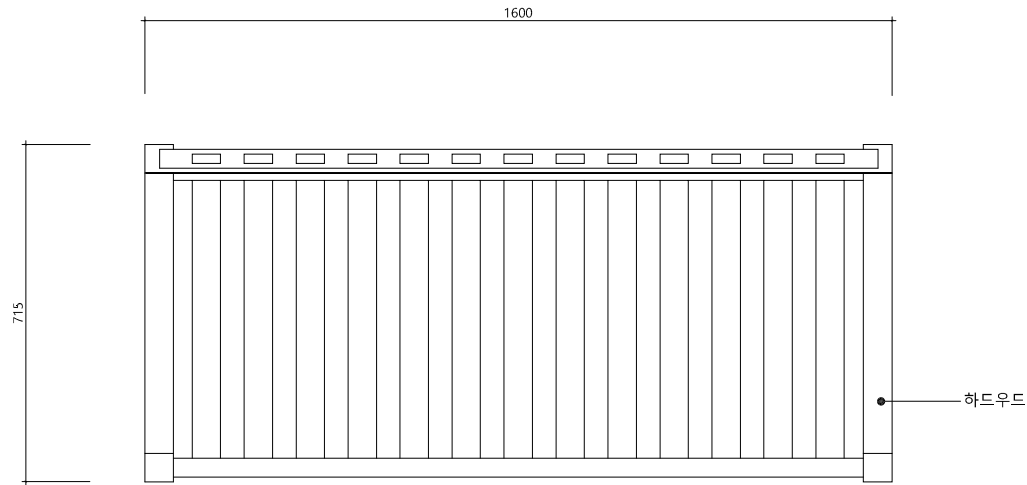


서울시 송파구 송이로 17길 42  
(가락동, 서보스텔501호)  
TEL : 02) 408 - 0304  
FAX : 02) 401 - 0917

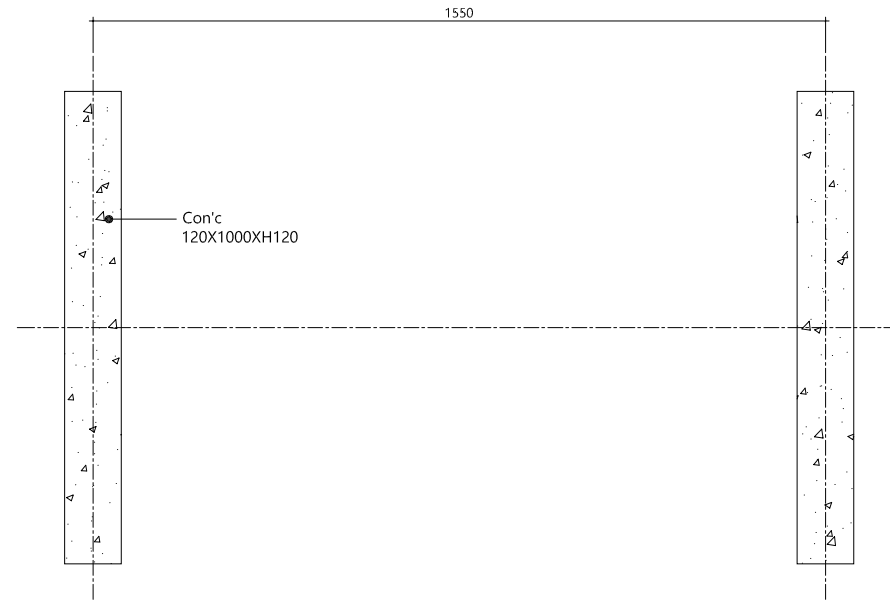
공사명  
PROJECT TITLE

2018년 노후 마을마당  
보수정비 사업

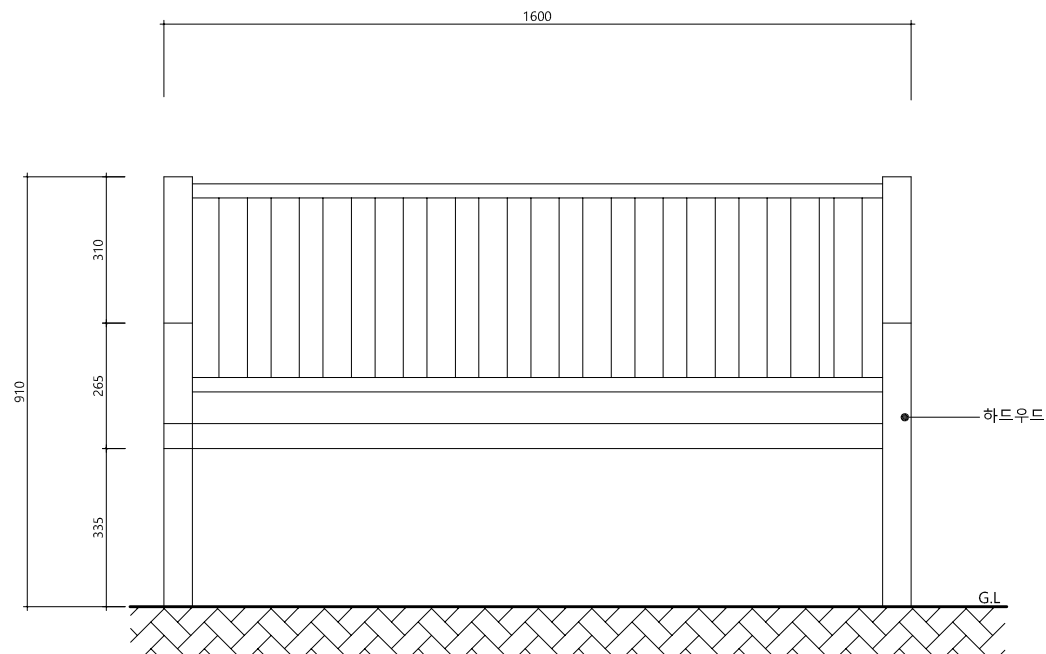
특기사항  
NOTE



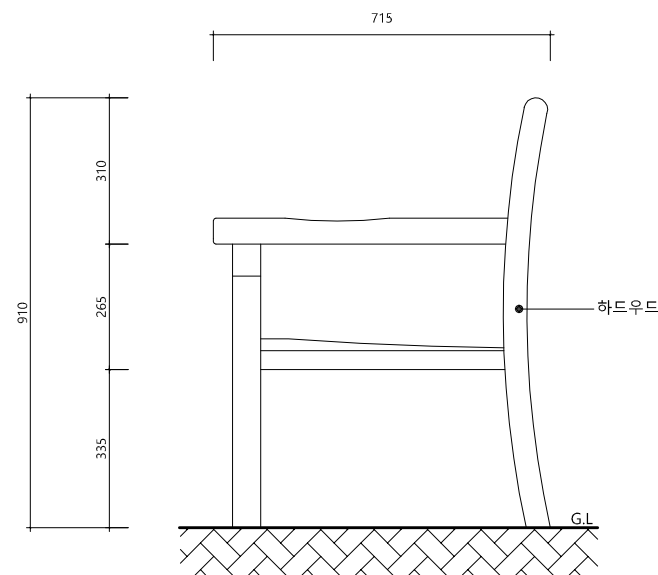
1 등벤치 평면도  
SCALE = A1 : 1/8  
A3 : 1/16



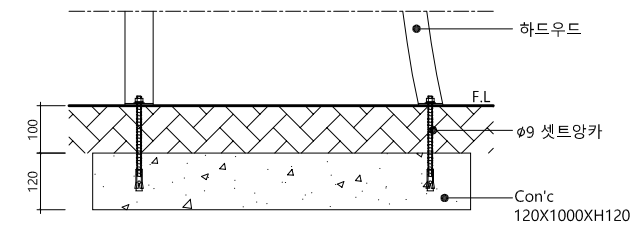
4 등벤치 기초 평면도  
SCALE = A1 : 1/8  
A3 : 1/16



2 등벤치 정면도  
SCALE = A1 : 1/8  
A3 : 1/16



3 등벤치 측면도  
SCALE = A1 : 1/8  
A3 : 1/16



5 기초 상세도  
SCALE = A1 : NONE  
A3 : NONE

△	설계 변경 REVISION	날짜 DATE	승인 APPR.
△			
△			
△			
△			
△			

제 도  
DRAWN BY: 장유나

검 사1  
CHECKED BY: 정명규

검 사2  
CHECKED BY:

승 인1  
APPROVED BY: 최승훈

승 인2  
APPROVED BY:

일 자  
DATE: 2018. 03.

축 척  
SCALE: A1 = 1/8, NONE  
A3 = 1/16, NONE

도면명  
DRAWN TITLE:

등벤치 상세도

도면번호  
DRAWN NO.: L - 006

설계변경여부

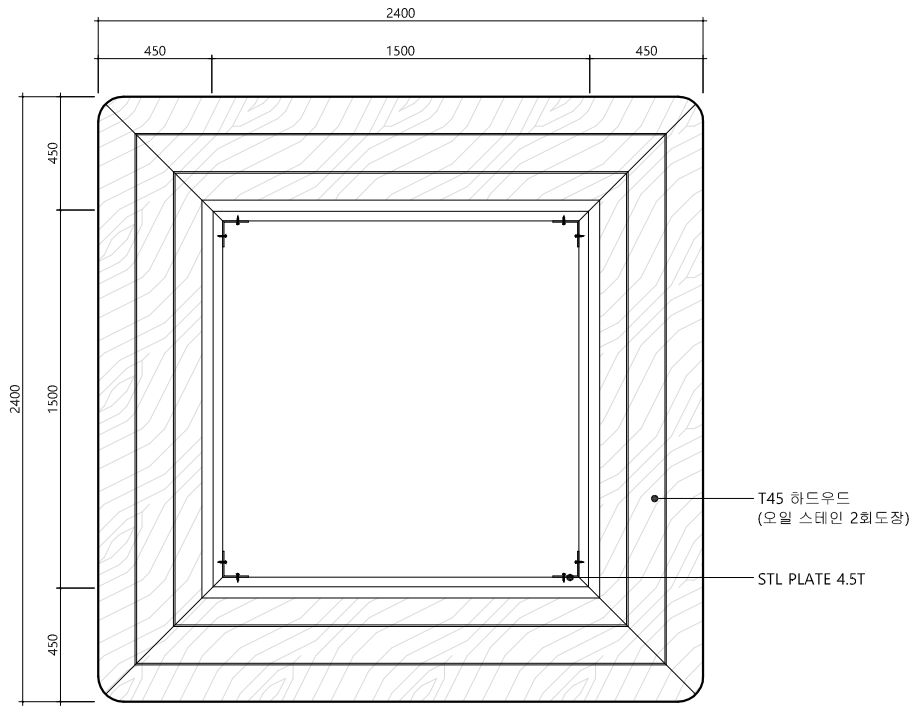


서울시 송파구 송이로 17길 42  
(가락동, 서보스텔501호)  
TEL : 02) 408 - 0304  
FAX : 02) 401 - 0917

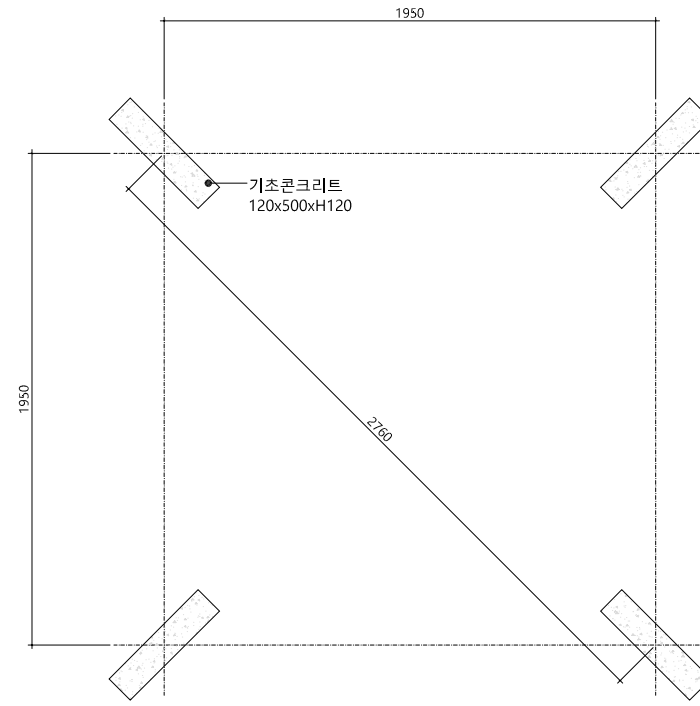
공사명  
PROJECT TITLE

2018년 노후 마을마당  
보수정비 사업

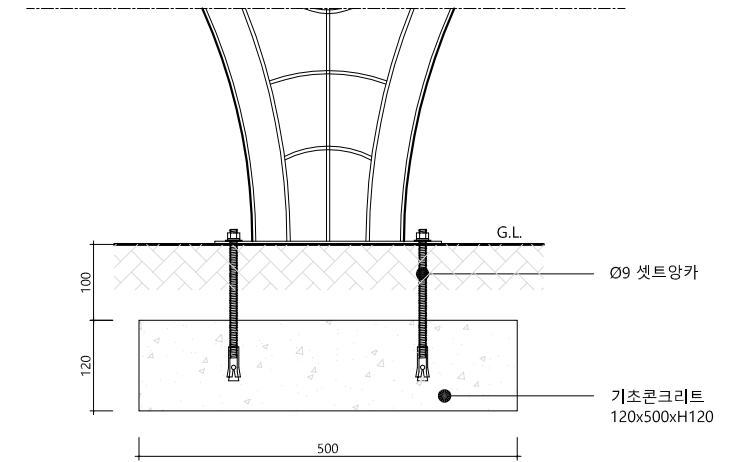
특기사항  
NOTE



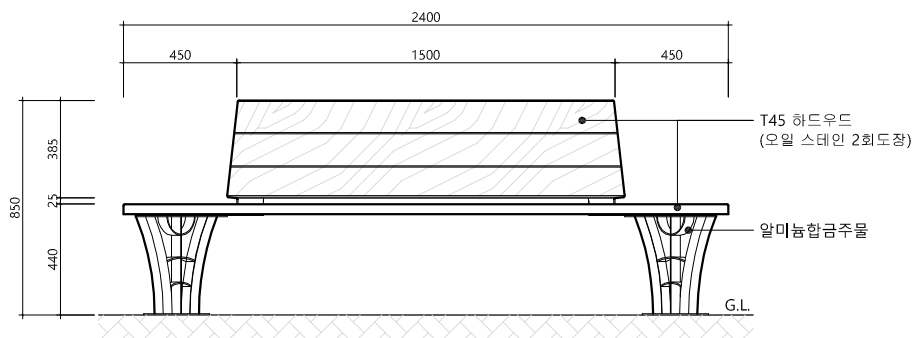
1 수목보호벤치 평면도  
SCALE = A1 : 1/15  
A3 : 1/30



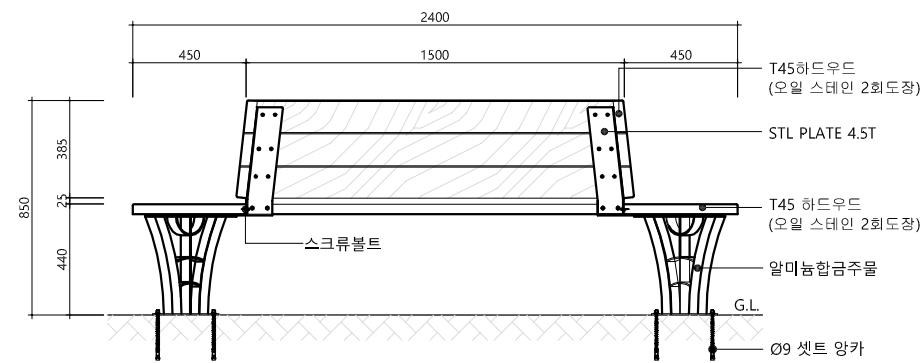
4 수목보호벤치 기초평면도  
SCALE = A1 : 1/15  
A3 : 1/30



5 기초 상세도  
SCALE = A1 : NONE  
A3 : NONE



2 수목보호벤치 정면도  
SCALE = A1 : 1/15  
A3 : 1/30



3 수목보호벤치 단면도  
SCALE = A1 : 1/15  
A3 : 1/30

△	설계 변경 REVISION	날짜 DATE	승인 APPR.
△			
△			
△			
△			
△			

제 도  
DRAWN BY: 장유나

검 사1  
CHECKED BY: 정명규

검 사2  
CHECKED BY:

승 인1  
APPROVED BY: 최승훈

승 인2  
APPROVED BY:

일 자  
DATE: 2018. 03.

축 척  
SCALE: A1 = 1/15, NONE  
A3 = 1/30, NONE

도 면 명  
DRAWN TITLE:

수목보호벤치 상세도

도면번호  
DRAWN NO.: L - 007

설계변경여부



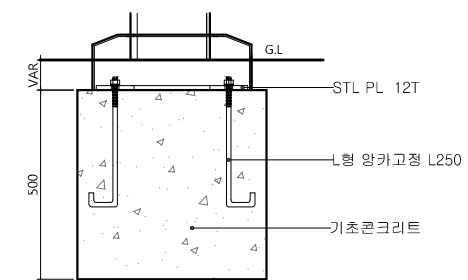
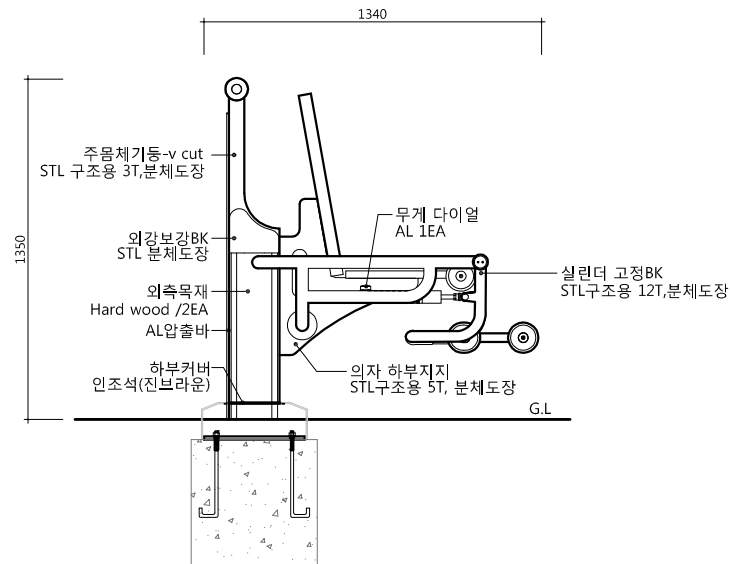
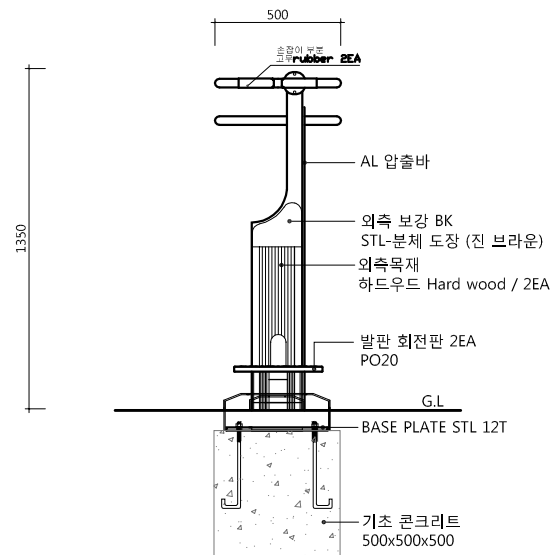
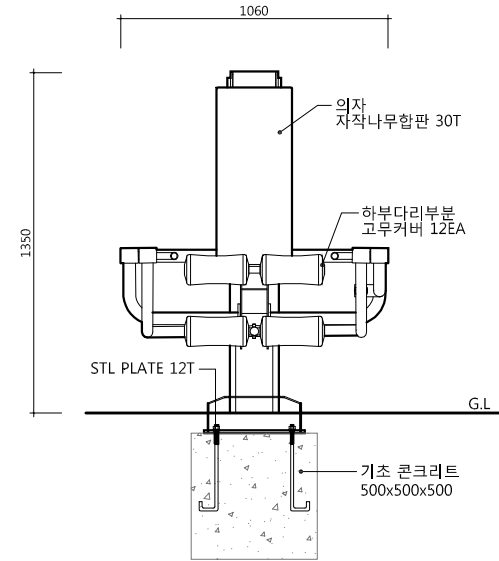
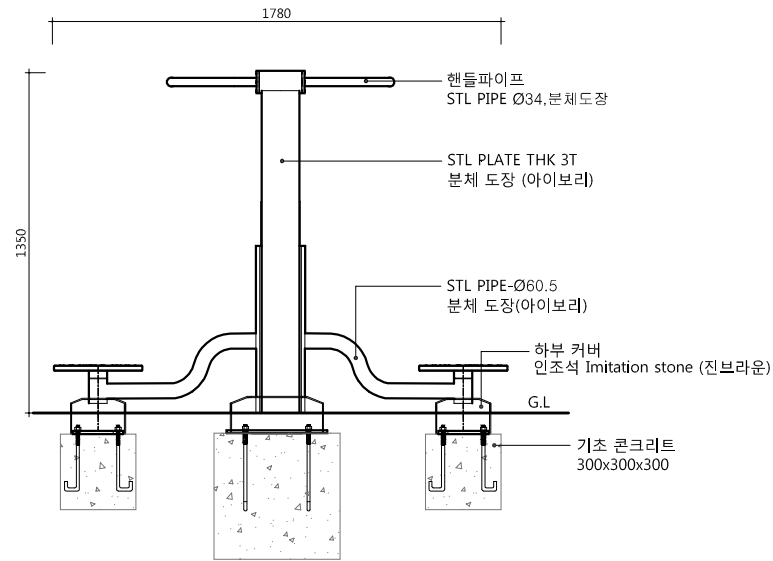
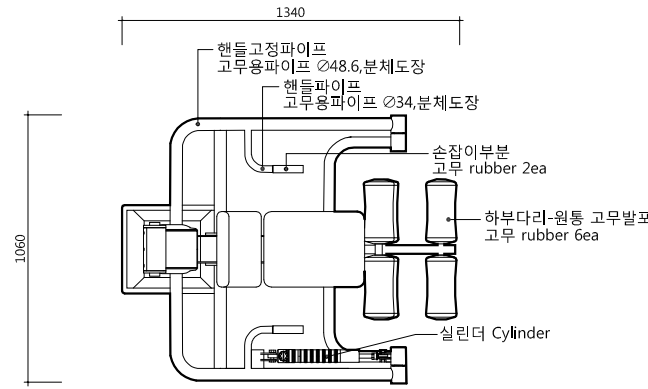
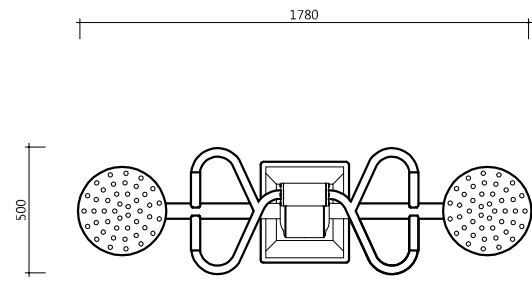


서울시 송파구 송이로 17길 42  
(가락동, 서보스텔501호)  
TEL : 02) 408 - 0304  
FAX : 02) 401 - 0917

공사명  
PROJECT TITLE

2018년 노후 마을마당  
보수정비 사업

특기사항  
NOTE



1 체련단련시설D 상세도  
SCALE = A1 : 1/15  
A3 : 1/30

2 체련단련시설E 상세도  
SCALE = A1 : 1/15  
A3 : 1/30

3 기초 상세도  
SCALE = A1 : 1/10  
A3 : 1/20

△	설계 변경 REVISION	날짜 DATE	승인 APPR.
△			
△			
△			
△			
△			

제 도  
DRAWN BY: 장유나

검 사1  
CHECKED BY: 정명규

검 사2  
CHECKED BY:

승 인1  
APPROVED BY: 최승훈

승 인2  
APPROVED BY:

일 자  
DATE: 2018. 03.

축 척  
SCALE: A1 = 1/10,15  
A3 = 1/20,30

도 면 명  
DRAWN TITLE: 체련단련시설 D,E 상세도

도면번호  
DRAWN NO.: L - 008

설계변경여부