

피울공원 정비사업


2018. 04



전 남 구

총괄수량표



■ 수량표(수목제거)

수량구분	구경	단위	수량	비고
 회양목 제거	H0,3	주	100	






■ 수량표(시설물 및 포장 철거)

수량구분	구경	단위	수량	비고
원형의자 철거	φ1600	개소	4	
둥의자 철거	L1700	개소	2	
연식의자 목재 상판 철거	W400	ea	12	
화강석 트랜치 철거	W400*600	ea	4	
고무칩포장 철거	T15	m ²	195.0	

■ 수량표(식재)

수량구분	구경	단위	수량	비고
 회양목	H0,3*W0,3	주	200	
 남천	H0,8,2지	주	270	

■ 수량표(시설물 및 포장)

수량구분	구경	단위	수량	비고
 원형의자	φ1800*905mm	개소	4	
 둥의자	1600*601*824mm	개소	2	
 연식의자 목재 상판	W400	ea	12	
 화강석 트랜치 교체	W400*600	ea	4	
 코르크포장	T15	m ²	195.0	

KEY MAP



■ 수량표(수목제거)

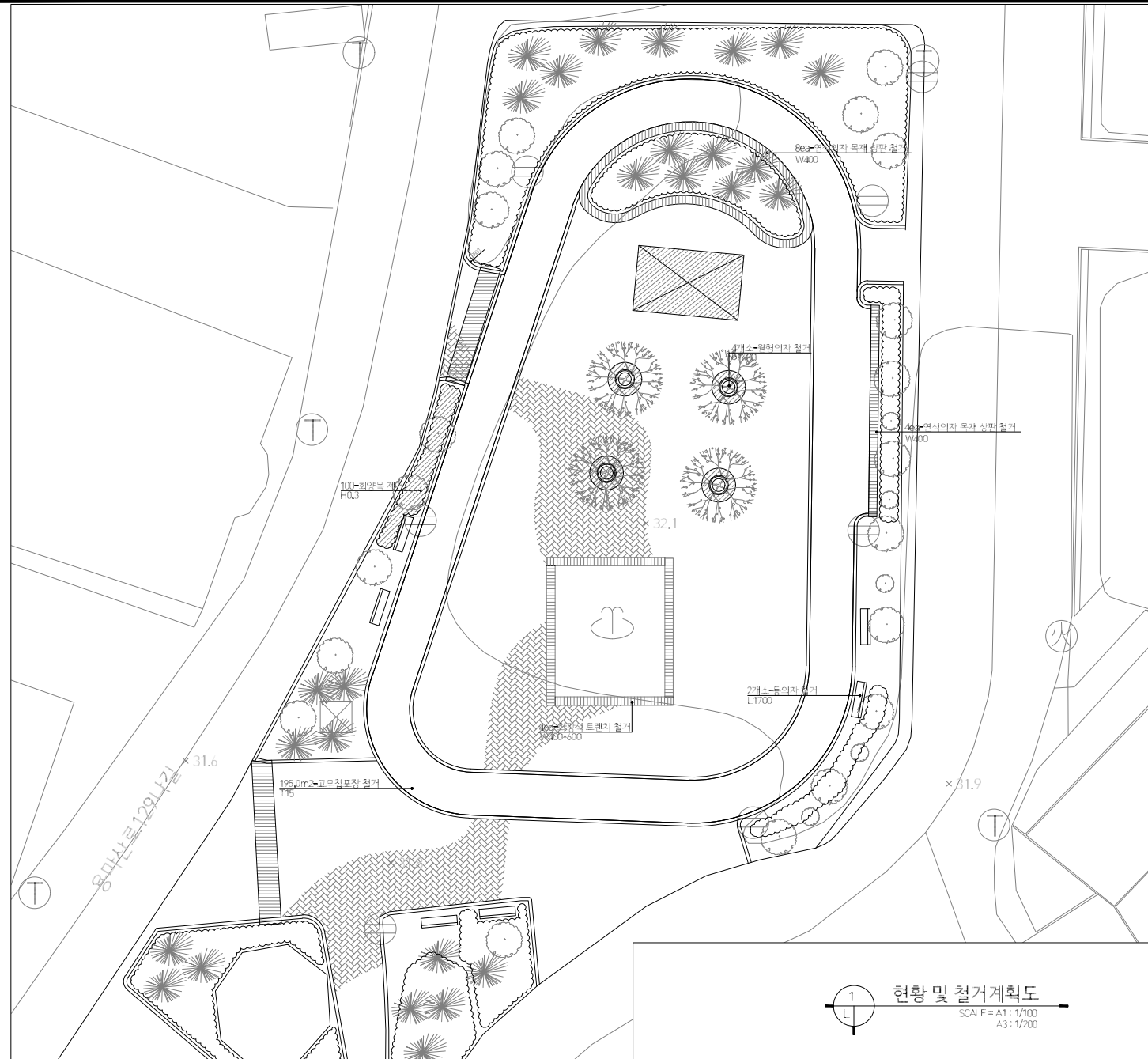
구분	수량	단위	수량	비고
회양목 제거	H0.3	주	100	

■ 수량표(시설물 및 포장철거)

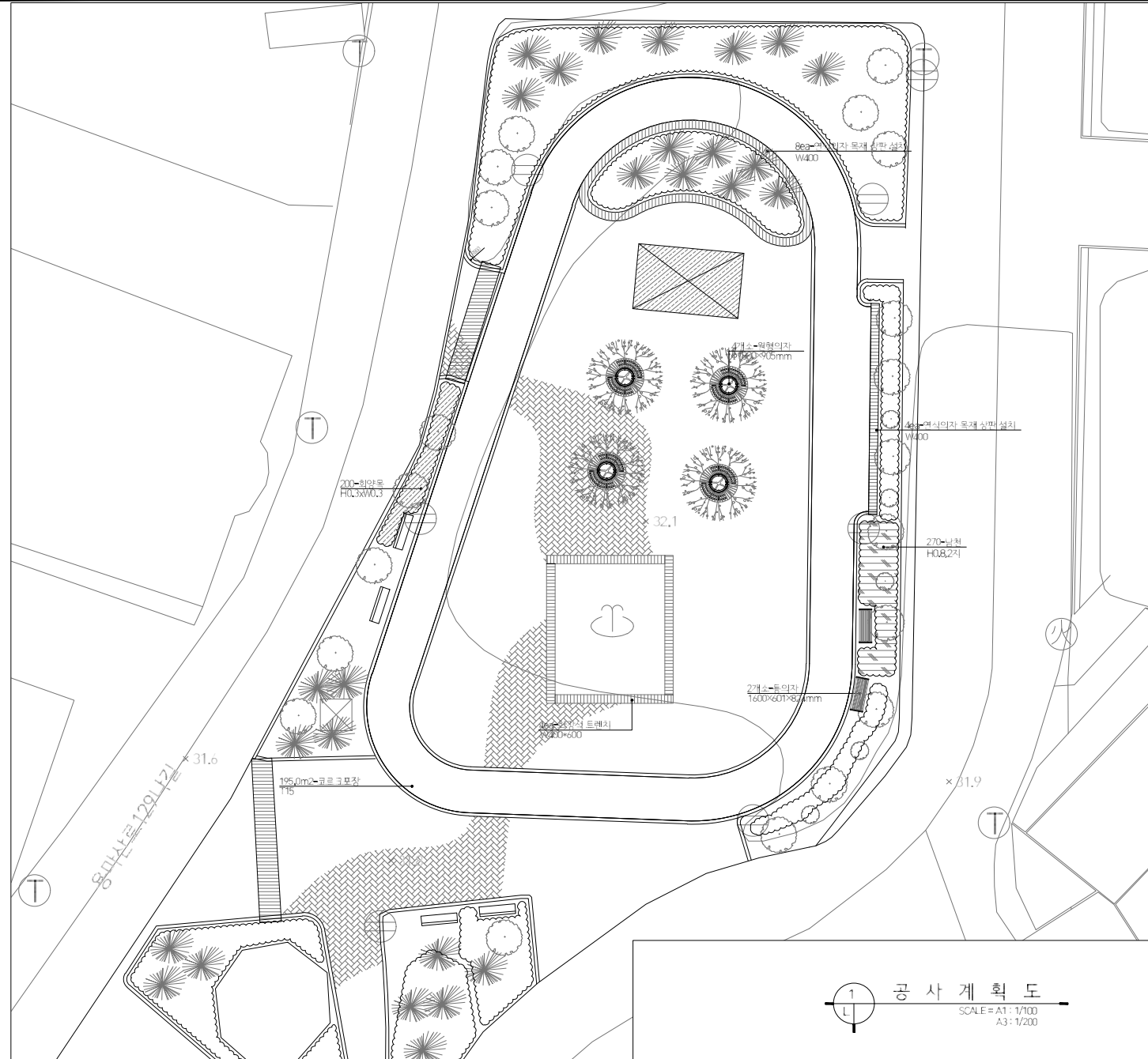
구분	수량	단위	수량	비고
원형의자 철거	φ1600	개소	4	
툼의자 철거	L1700	개소	2	
연식의자 목재 상판 철거	W400	ea	12	
회강석 트랜치 철거	W400*600	ea	4	
고우침포장 철거	T15	m2	195.0	

현황 및 철거계획도
SCALE = A1: 1/100
A3: 1/200

SCALE: 1/100



KEY MAP



수량 표(식재)

구분	수량	단위	비고
원양목	200	주	
남천	270	주	

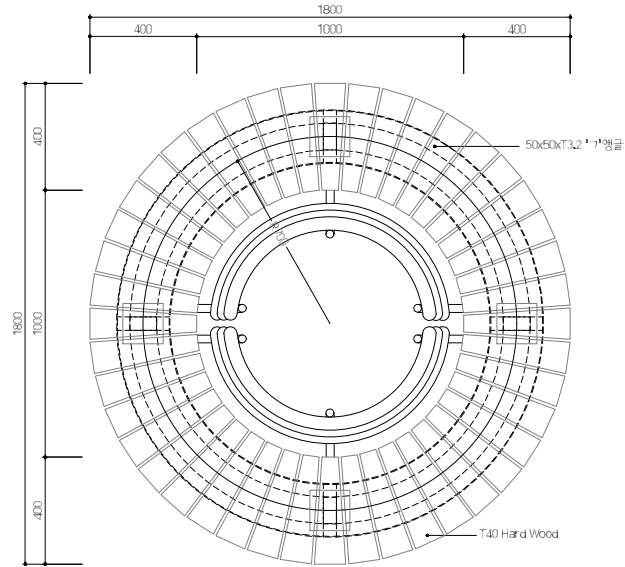
수량 표(시설물 및 포장)

구분	수량	단위	비고
원형익자	4	개소	
동익자	2	개소	
연식익자 목재 심판	12	ea	
화강석 트랜치 교체	4	ea	
코르크포장	195.0	m ²	

공사 계획도
 SCALE = A1: 1/100
 A3: 1/200

SCALE: 1/100
 0 1 3 5 10(M)

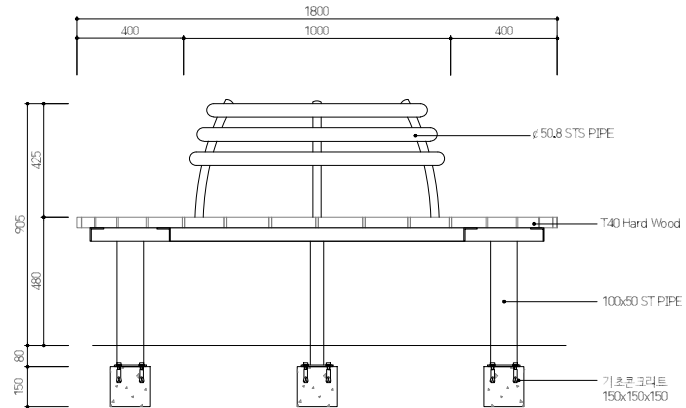




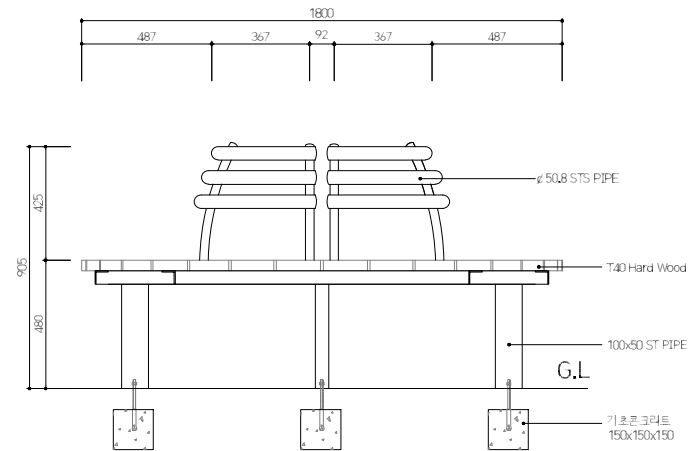
1 평면도
SCALE = A1 : 1/10
A3 : 1/20



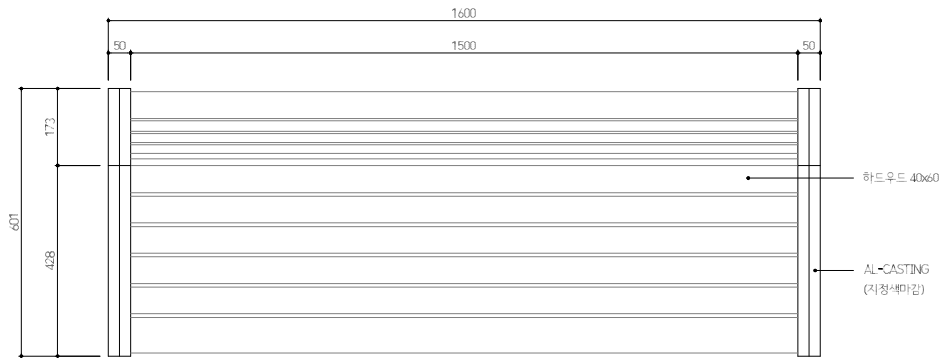
4 이미지
SCALE = A1 : NONE
A3 : NONE



2 정면도
SCALE = A1 : 1/10
A3 : 1/30



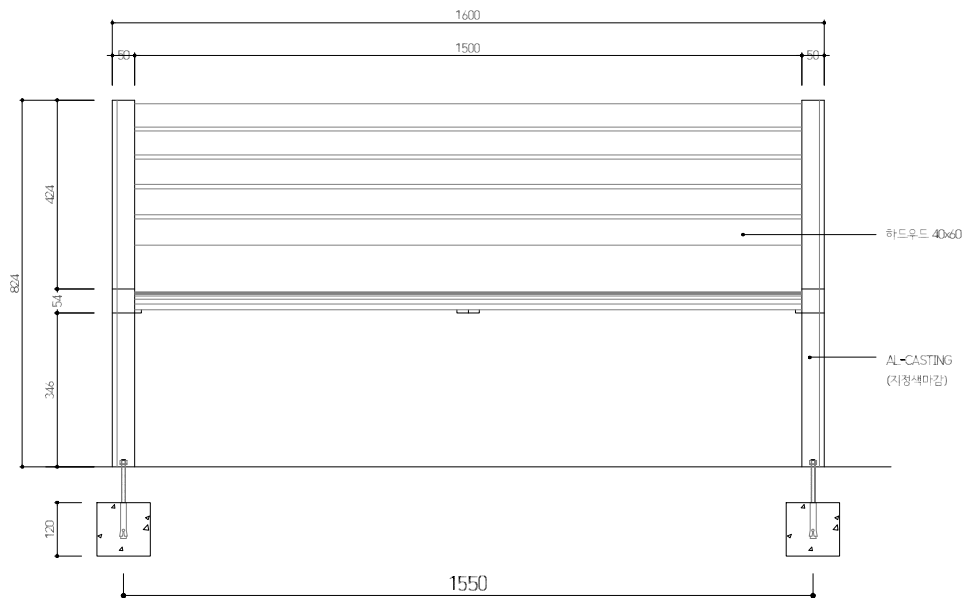
3 측면도
SCALE = A1 : 1/10
A3 : 1/30



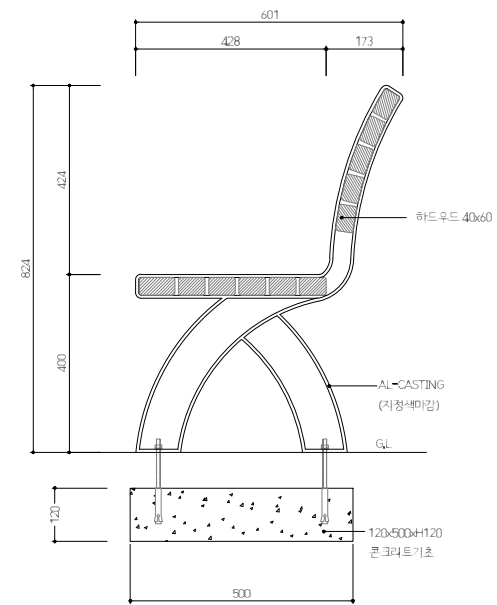
1 평 면 도
SCALE = A1 : 1/6
A3 : 1/20



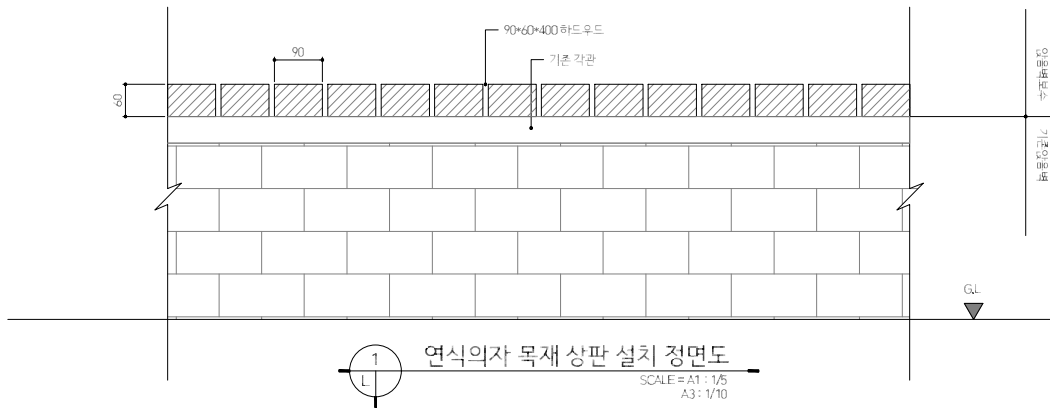
4 이 미 지
SCALE = A1 : NONE
A3 : NONE



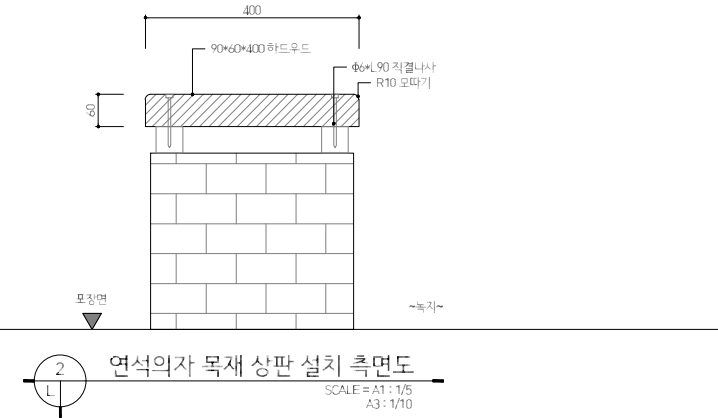
2 정 면 도
SCALE = A1 : 1/6
A3 : 1/12



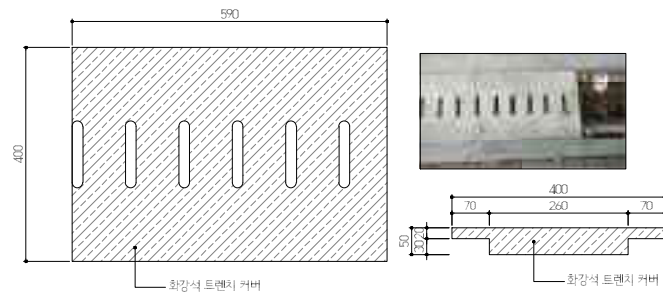
3 측 면 도
SCALE = A1 : 1/6
A3 : 1/12



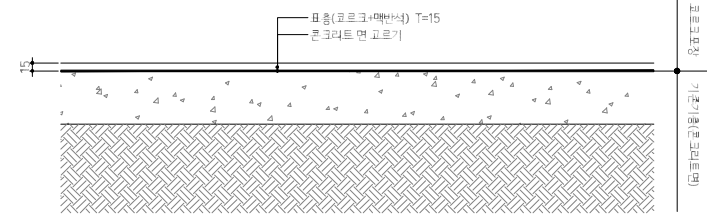
1 연식의자 목재 상판 설치 정면도
SCALE = A1 : 1/5
A3 : 1/10



2 연식의자 목재 상판 설치 측면도
SCALE = A1 : 1/5
A3 : 1/10



3 화강석 트랜치 상세도
SCALE = A1 : 1/5
A3 : 1/10



4 코르크포장 단면 상세도
SCALE = A1 : 1/5
A3 : 1/10