

까치마을마당 보수정비사업

2018. 03

서대문구청

▣ 도면 목록

일련번호	도면번호	도면명	축척	비고
01	L-01	도면목록	NONE	
02	L-02	위치도	1/10,000	
03	L-03	총괄수량표	NONE	
04	L-04	현황도	1/100	
05	L-05	계획도	1/100	
06	L-06	조합놀이대 상세도	AS SHOWN	
07	L-07	탄성포장 상세도	1/10	

서대문구청

△									
△									
△									
△									
개정번호	날짜	개정사유	제도	설계	검토	승인			

주 기

공 사 명	까치마을마당 보수정비사업		
도 면 명	도면목록		
축 척	NONE	도면번호	L-01
날 짜	2018. 03	일련번호	

▣ 철거 수량표

시 설 명	규 격	단 위	수 량	비 고
조합놀이대철거		개소	1	
고무칩포장철거	T75	m ²	106.1	

▣ 시설물 수량표

시 설 명	규 격	단 위	수 량	비 고
조합놀이대	5,400x3,350	개소	1	관급자재
고무칩포장	T75	m ²	106.1	관급자재

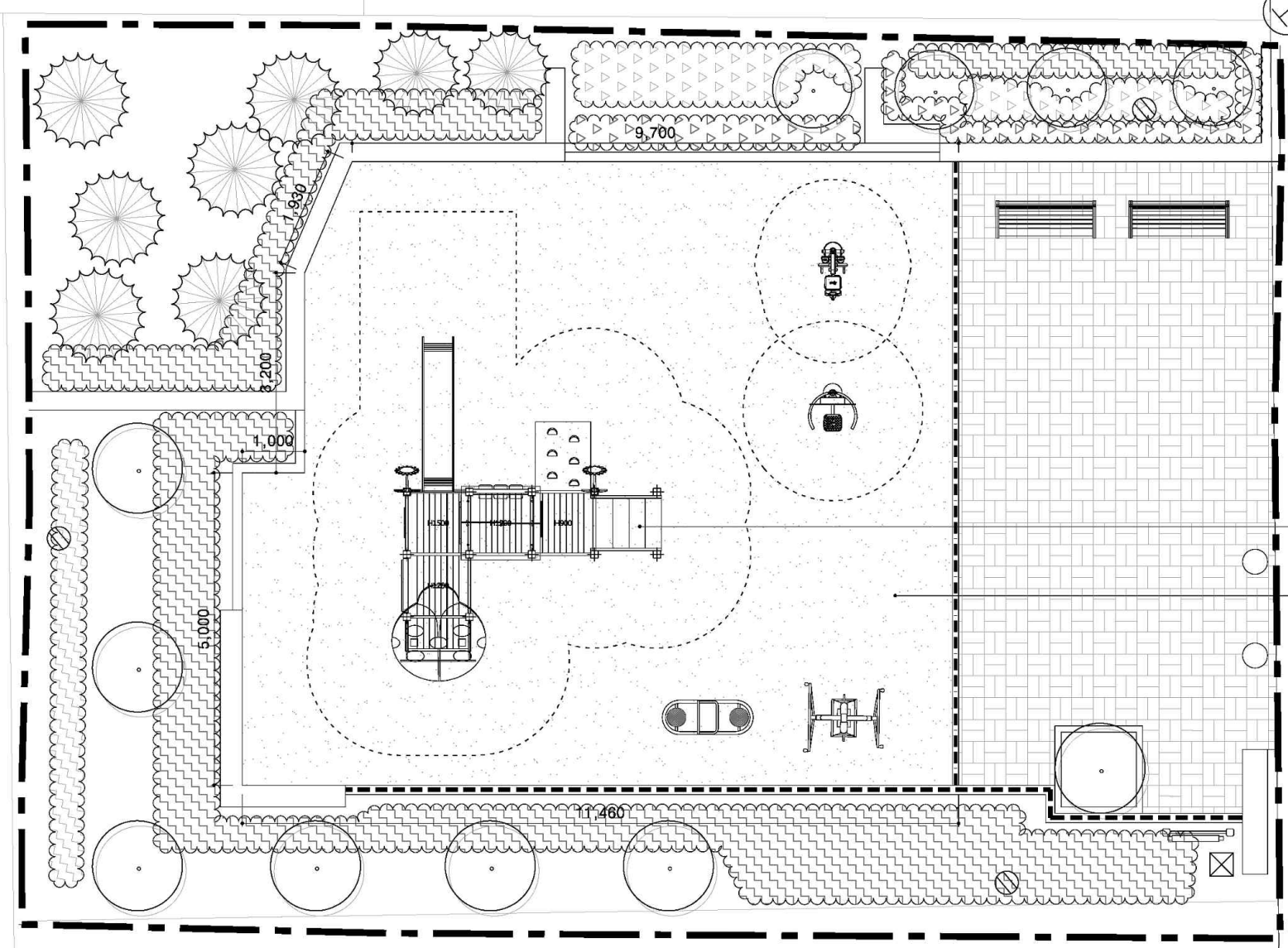
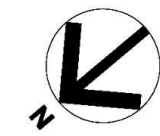
① 총괄 수량표 A3 : NONE

서 대 문 구 청

△							
△							
△							
△							
개정번호	날 짜	개 정 사 유	제 도	설 계	검 토	승 인	

주 기

공 사 명	까치마을마당 보수정비사업		
도 면 명	총괄수량표		
축 척	NONE	도면번호	L- 03
날 짜	2018. 03	일련번호	



조합놀이대철거-1개소
 고무칩포장철거-108.7㎡
 T75

철거 수량표

시 설 명	규 격	단 위	수 량	비 고
조합놀이대철거		개소	1	
고무칩포장철거	T75	㎡	106.1	

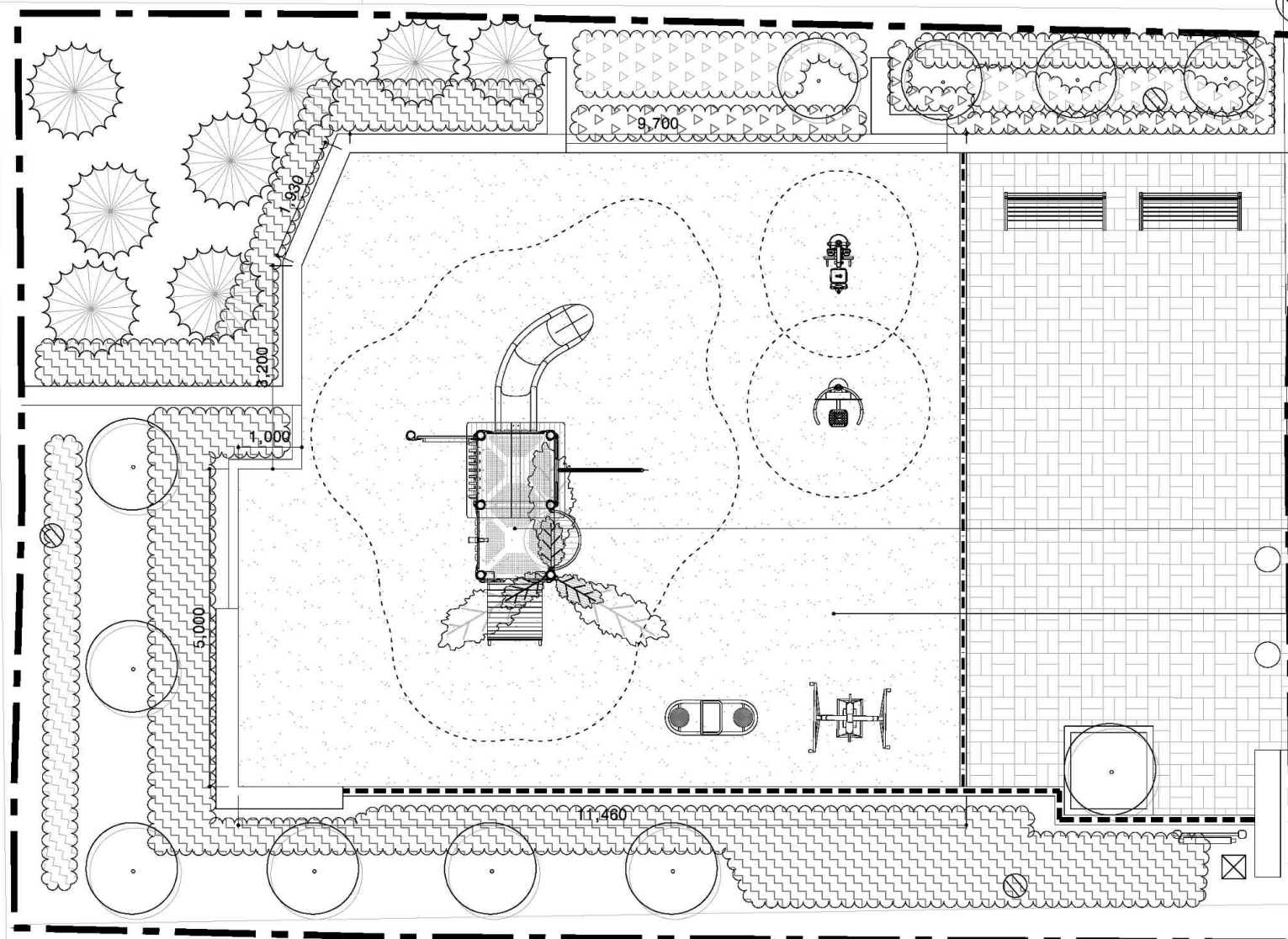
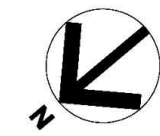
1 현 황 도
 A3 : 1/100

서 대 문 구 청

△									
△									
△									
△									
개정번호	날 짜	개 정 사 유	제 도	설 계	검 토	승 인			

주 기

공 사 명	까치마을마당 보수정비사업		
도 면 명	현황도		
축 척	1/100	도면번호	L- 04
날 짜	2018. 03	일련번호	



조합놀이대-1개소
5,400x3,350

고무칩포장-106.1㎡
T75

■ 시설물 수량표

시 설 명	규 격	단 위	수 량	비 고
조합놀이대	5,400x3,350	개소	1	관급자재
고무칩포장	T75	㎡	106.1	관급자재

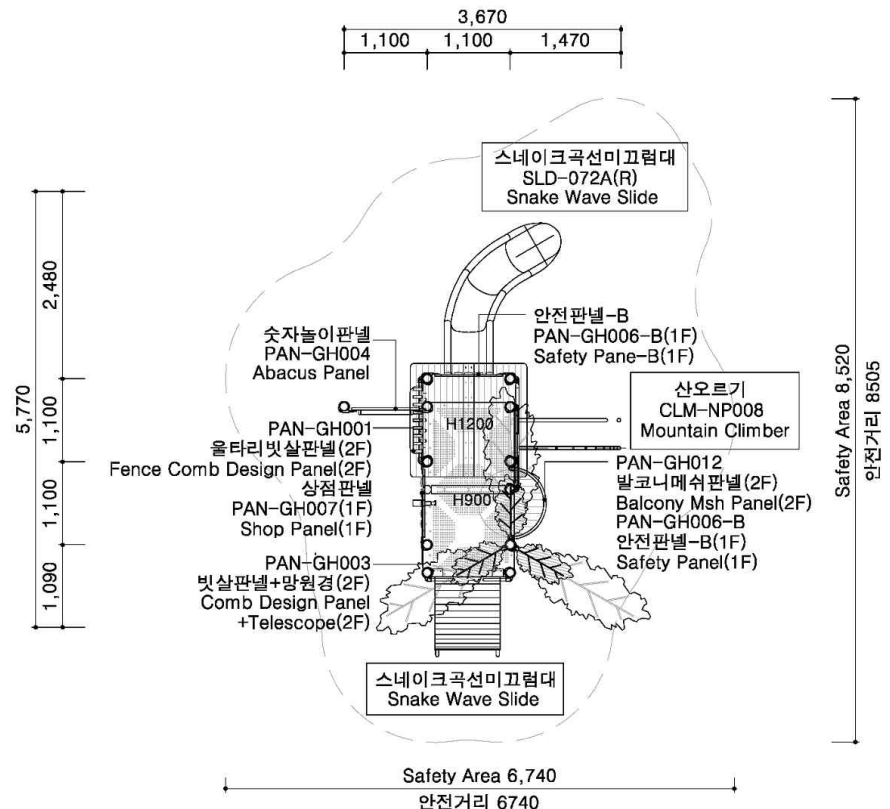
1 계 획 도
A3 : 1/100

서 대 문 구 청

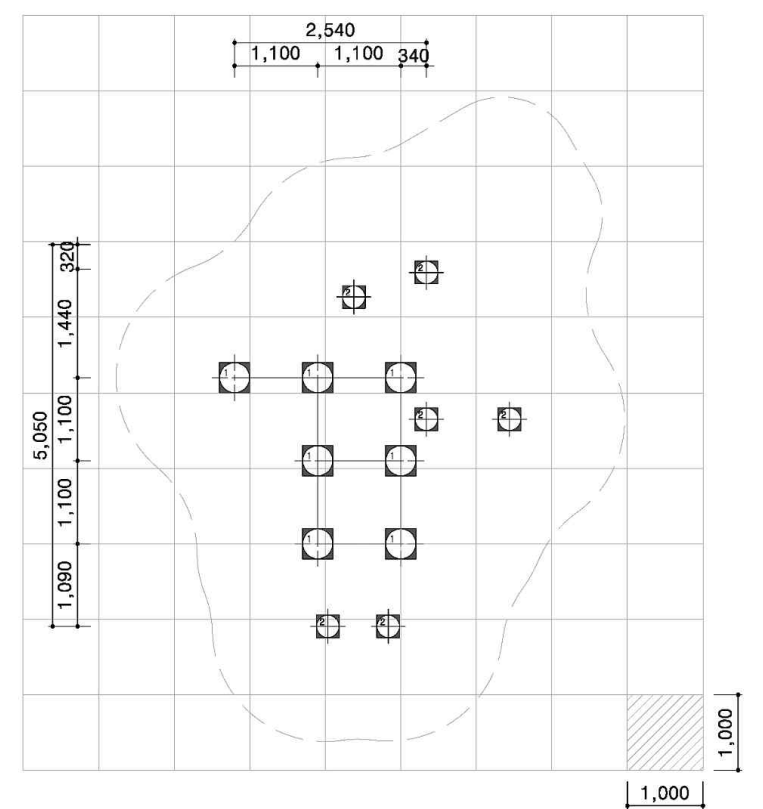
개정번호	날 짜	개 정 사 유	제 도	설 계	검 토	승 인
△						
△						
△						
△						

주 기

공 사 명	까치마을마당 보수정비사업		
도 면 명	계획도		
축 척	1/100	도면번호	L- 05
날 짜	2018. 03	일련번호	

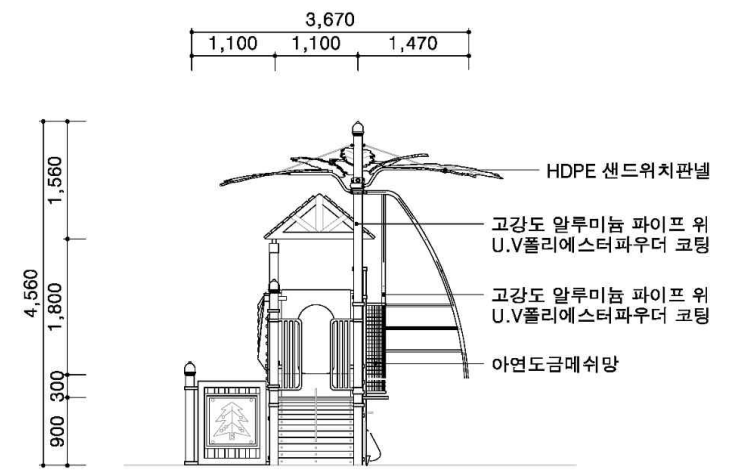
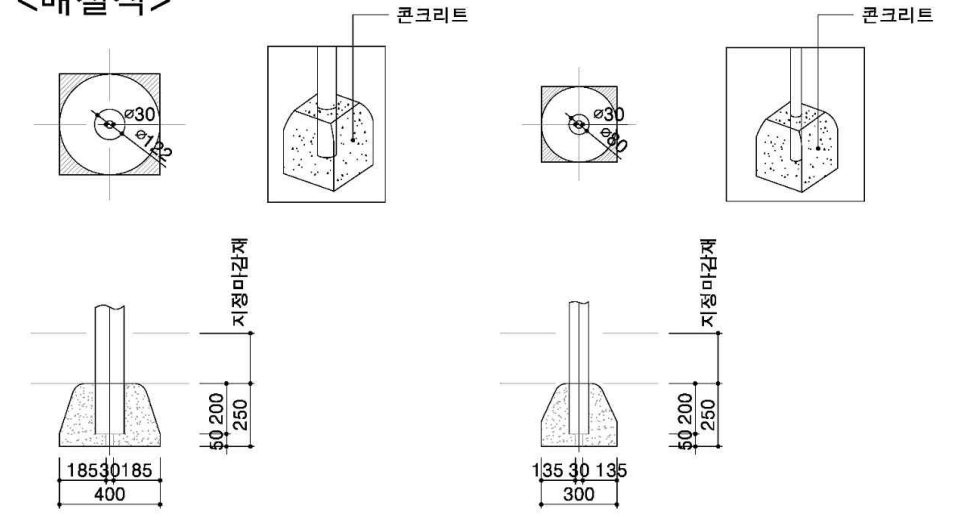


1 평면도 A3 : 1/100

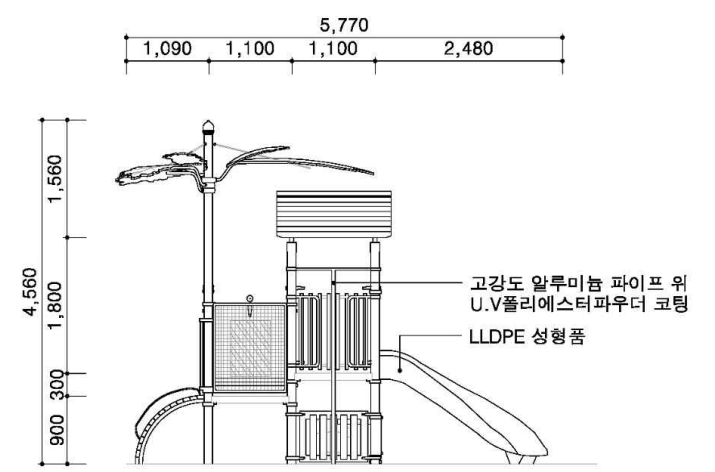


2 기초도 A3 : 1/100

<매설식>

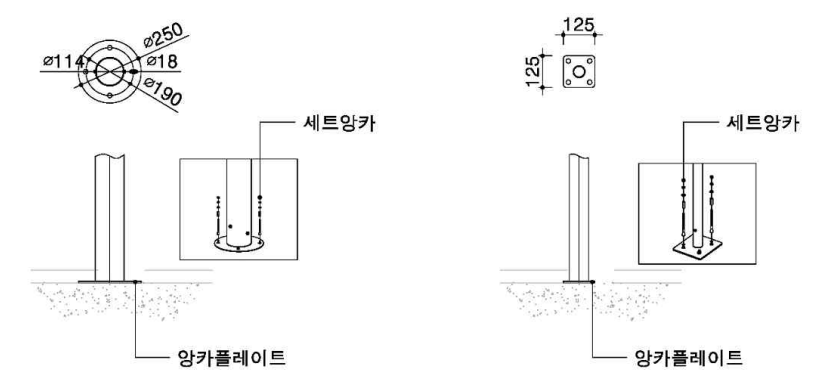


3 정면도 A3 : 1/100



4 우측면도 A3 : 1/100

<앙카식>



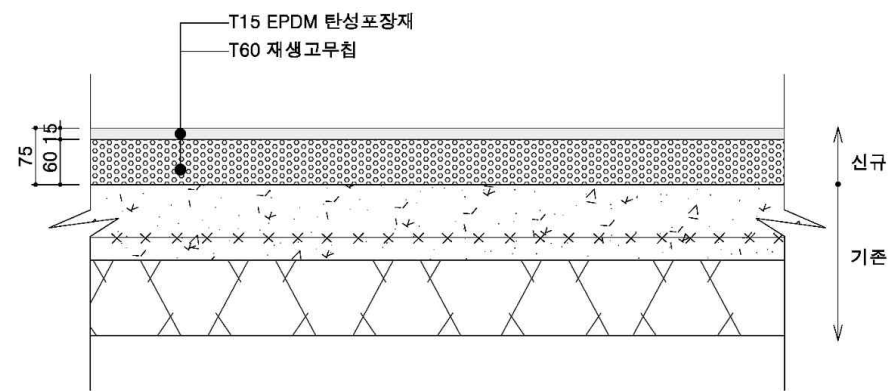
5 기초상세도 A3 : NONE

서대문구청

△									
△									
△									
△									
개정번호	날짜	개정사유	제도	설계	검토	승인			

주 기

공 사 명	까치마을마당 보수정비사업		
도 면 명	조합놀이대 상세도		
축 척	AS SHOWN	도면번호	L- 29
날 짜	2018. 03	일련번호	



① 탄성포장상세도
A3: 1/10

서대문구청

△								주 기
△								
△								
△								
개정번호	날 짜	개 정 사 유	제 도	설 계	검 토	승 인		

공 사 명	까치마을마당 보수정비사업		
도 면 명	탄성포장 상세도		
축 척	1/10	도면번호	L- 07
날 짜	2018. 03	일련번호	