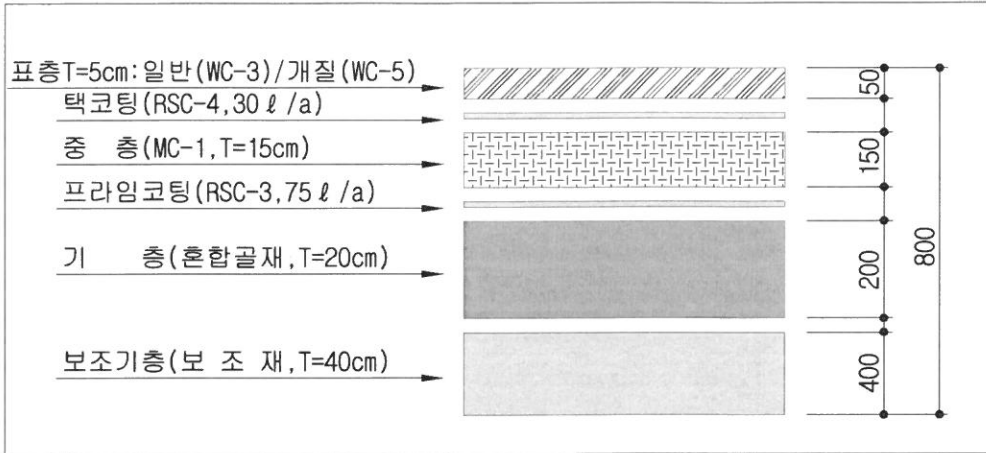


## 포장복구 전 포장단면(개착부)



## 포장복구 단면(개착부외측)

