

정릉터널 보수

1 기본 현황

□ 사업개요

회 계	도시개발특별회계		
사업기간	<input type="checkbox"/> 연례반복, <input checked="" type="checkbox"/> 사업기간 2020.01 ~ 2020.12		
사업내용	○ 정릉터널 정밀안전점검 결과에 따른 보수보강공사 시행		
사업비 (당해년도)	293,000천원	(국비)	(사비)293,000천원
		기타 (예산 외) (구비)	(기타)

□ 사업 담당자

실·국	부서명	과 장	팀장	주무관
안전총괄실	도로시설과	임대운 2133-1650	정희평 2133-1661	김훈겸 2133-1672

※실국 및 부서명은 예산서 기준으로 작성되어 현재부서와 다를 수 있습니다.

2 예산 설명

□ 예산 총괄

(단위 : 천원, %)

구 분	2019예산액 (A)	2020예산액 (B)	증감 (B-A)	
				(B-A)*100/A
계	(x-) 268,000	(x-) 293,000	(x-) 25,000	(x-) 9
공기관등에대한자 본적위탁사업비	(x-) 268,000	(x-) 293,000	(x-) 25,000	(x-) 9

□ 산출근거

과목구분	2020년 예산내역		
공기관등에대한자본 적위탁사업비	○ 터널 벽면 보수 293,000,000원	=	293,000천원

3 사업 설명

사업목적

- 정릉터널 정밀안전점검 및 현장조사 결과에 의해 구조물에 대한 적기 보수 공사 시행으로 이용시민의 안전 및 시설물 내구성 증진

사업근거

- 시설물의 안전 및 유지관리에 관한 특별법 제11조(안전점검의 실시), 제12조(정밀안전진단의 실시)
- 2015년 정밀안전진단, 2017년 정밀안전점검 용역

사업내용

- 사업기간 : 2020. 1. ~ 12.
- 지원대상 : 정릉터널
- 사업내용 : 정릉터널(철근콘크리트부 염해보수 타일붙임 1,307㎡)
- 사업시행 : 서울시설공단
- 총사업비 : 293백만원

추진경위

- '15.04. ~ 12. : 정릉터널 정밀안전진단 용역
- '17.04. ~ 12. : 정릉터널 정밀안전점검 용역
- '18.04. ~ 11. : 균열보수 및 공동구 덮개 교체

2020년도 추진일정

(단위 : 천원)

사업추진절차	추진기간	예산집행금액	추진세부내용
계		293,000	
공사설계	2020.01~2020.02		설계서 작성
공사발주	2020.03	293,000	예산 배정 및 발주
공사시행	2020.04~2020.12		공사시행 및 준공

4 사업 효과

최근 3년 추진실적

2017년도	
2018년도	○ 정릉터널 : 균열보수, 표면보수 등
2019년도	○ 정릉터널 : 철근콘크리트부 염해보수(타일붙임 : 315㎡)

□ 향후 기대효과

- 시설물 보수공사 시행으로 각종 재해와 재난을 예방함으로써 공중의 안전확보
- 안전점검 지적사항 적기 보수로 시설물의 효용을 증진시킴으로서 내구성 증진

5 최근 3년 결산 현황

(단위 : 천원)

연도	최종예산	전년이월	예산변경	예산현액	집행액	차년이월	집행잔액
2018	(x-) 450,000	(x-) 0	(x-) 0	(x-) 450,000	(x-) 335,876	(x-) 0	(x-) 114,124

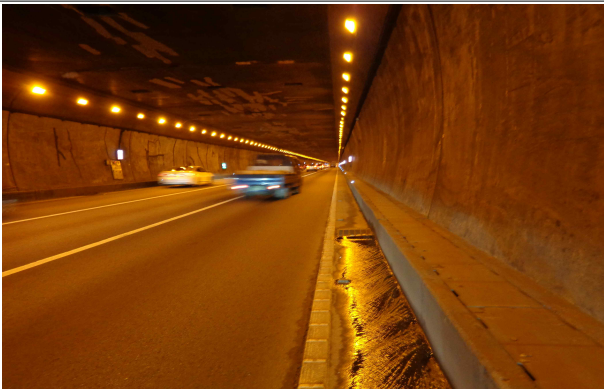
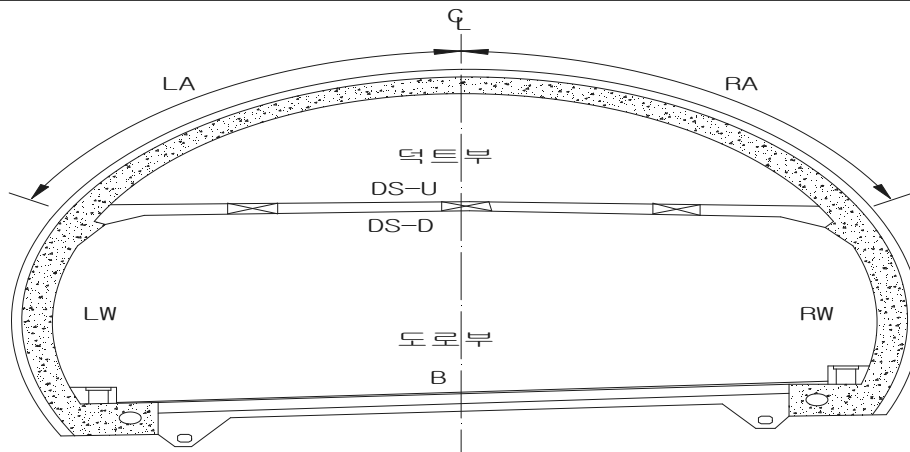
참 고 자 료

□ 위치도 및 현황 사진

[위치도]



[도면 및 현황사진]



갱구부



피난연결통로

