

		시 민	
문서번호	생산관리과-6467	주무관	생산관리과장
결재일자	2014.6.24.	유양현	노영석
공개여부	대시민공개		생산부장
방침번호			상수도사업본부본부장
		06/24 정득모	
		협 조	
		주무관	정윤홍

함께 만드는 서울, 함께 누리는 서울

## 인천시 원수공급 요청에 따른 취정수장 및 도수관로 운영결과 보고



2014. 6.

상수도사업본부  
(생산관리과)

## 사전 검토항목

::: 해당사항이 없을 경우 '무 ■' 표시하시기 바랍니다.

검토항목	검 토 여 부 (■ 표시)
시 민 참 여 고 려 사 항	● 시 민 : 유 <input type="checkbox"/> ( ) 무 ■
	● 이 해 당 사 자 : 유 <input type="checkbox"/> ( ) 무 ■
	● 전 문 가 : 유 <input type="checkbox"/> ( ) 무 ■
	● 옴 브 즈 만 : 유 <input type="checkbox"/> ( ) 무 ■
법 령 및 기 타 고 려 사 항	● 법 령 규 정 : 교통 <input type="checkbox"/> 환경 <input type="checkbox"/> 재해 <input type="checkbox"/> 기타 <input type="checkbox"/> ( 예시 : 일상감사 대상여부 등 ) 무 ■
	● 기 타 사 항 : 고용효과 <input type="checkbox"/> 노동인지 <input type="checkbox"/> 균형인지 <input type="checkbox"/> 홍보 <input type="checkbox"/> 취약계층 <input type="checkbox"/> 성인지 <input type="checkbox"/> 빗물순환 <input type="checkbox"/> 장애인 <input type="checkbox"/> 디자인 <input type="checkbox"/> 갈등발생 가능성 <input type="checkbox"/> 유지관리 비용 <input type="checkbox"/> 바른 우리말 <input type="checkbox"/> 무 ■
타 자 원 의 활 용	● 중 앙 부 처 : 유 <input type="checkbox"/> ( ) 무 ■
	● 민 간 단 체 : 유 <input type="checkbox"/> ( ) 무 ■
	● 기 업 : 유 <input type="checkbox"/> ( ) 무 ■
관 계 기 관 및 단 체 협 의	● 관 계 기 관 : 유 <input type="checkbox"/> ( ) 무 ■
	● 민 간 단 체 : 유 <input type="checkbox"/> ( ) 무 ■
	● 시 산 하 기 관 : 유 <input type="checkbox"/> ( ) 무 ■
언 론 홍 보 계 획	● 홍 보 계 획 : 보도자료 <input type="checkbox"/> 기자설명회 <input type="checkbox"/> 현장설명회 <input type="checkbox"/> 기획보도 <input type="checkbox"/> 기고문 <input type="checkbox"/> 기타 <input type="checkbox"/> ( ) 없음 ■

# 인천시 원수공급 요청에 따른 취·정수장 및 도수관로 운영결과 보고

인천시 풍납취수장 전력설비 이중화 구축에 따른 취·정수장 및 비상 연결관로 운영을 안정적으로 완료하고 결과를 보고 드림.

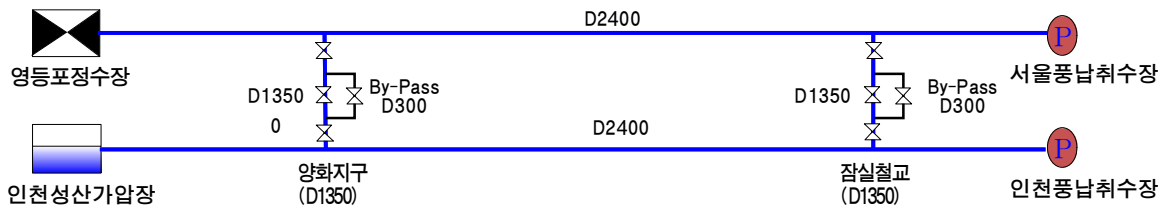
I

## 현황

### □ 원수지원현황

- 원수공급 : '14. 6.18(화)00:00~6.20(금)10:00(58시간)
- 공 급 량 : 4,000  $m^3/hr$ (총23만톤)
- 공급지역 : 인천성산가압장(공촌정수장) 부평구 52만가구
- 공급계통 : 도수관로 비상연결(서울시 ⇔ 인천시 간)

- 서울특별시·인천광역시의 취수장 도수관로 비상시 공동사용 협약('10.7.28)
  - 목 적 : 풍납취수장 도수관로를 연결, 도수관 누수, 취수펌프 고장 등 사고발생에 대비 안정적 원수공급
  - 공사기간 : '11.3.14.~11.7.4.(사업비: 1,291백만원(서울시50%, 인천시50%))
  - 도수관로 : D2400mm, L=21.7km(최대 35만  $m^3/일$  공급체결)



### □ 풍납취수장 시설현황

- 시설용량 : 700천  $m^3/일$ (일평균 436천  $m^3/일$ )
- 취수현황 : 6대(970kW×3대, 620kW×1대, 520kW×2대)
  - 평시운영 : 20,000  $m^3/hr$ (970kW×2대, 520kW×1대 가동)

## II 지원 현황

- 인천시 원수공급 지원: 약 190천  $m^3$ (4천  $m^3$ ~5천  $m^3$ /hr)
  - 지원일시 : '14. 6.18(수)02:00~6.19(금)23:20(46시간)
- 풍납취수장 펌프 운영
  - 취수펌프 2.5대(1300hp×2대, 700hp×1대) ⇒ 3대(1300hp×3대) 가동
- 비상 연결 도수관로 운영
  - 비상관로 바이패스 300mm 개방하고, 유량에 따라 주밸브 조절
  - 영등포정수센터 및 인천성산가압장 유량 분배

밸브조절	D300(완개)	D1350(6회)	D1350(4회)	D1350(4회)	비 고
유량( $m^3$ /hr)	3,500	3,800	4,000	4,200	14회 열음

### 【특이 사항】

- 도수관로 주 밸브(D1500mm) 조작 시 최초 공회전 5회
- 밸브조절 공회전 이후 “뚝”하는 소리와 함께 밸브 개방
- 인천시 도수관로(2400mm) 상태 파악(만수, 빈 상태)하여 밸브 조절
  - 도수관로 1km당 관 총수 물량이 4,500  $m^3$  필요

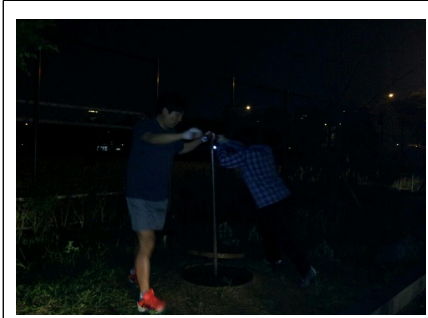
## III 행정 사항

II

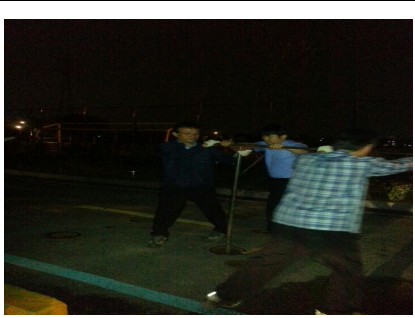
- 비상시 소요되는 공급비용을 산정하여 인천시에 고지
  - 영등포정수센터 원수공급에 따른 원수량 및 전력비 산정
  - 공급비용 산정내용 검토 및 고지서 발부(인천시)
- 근무자에 대한 초과근무 및 대체근무 추진(근무명령서 적용)
  - 원수지원근무: '14. 6.17(화)18:00~6.20(금)09:00

## 【시간대별 추진사항】

- **17(화) 22:30** : 영등포정수센터 제어실 취·정수량 현황 확인
  - 펌프가동 : 2.5대(취수량: 18천톤)
- **23:05** : 서울 풍납도수관로 분기제수변 조절(열음)
  - 비상관로 서울 분기제수변 D1350mm, 50회전 개도
- **00:04** : 인천 풍납도수관로 2400mm 중간제수변(당산철교) 폐쇄
  - 인천시 도수관로 분기밸브 D1350mm 개방(00:20분)
- **01:40** : 비상연결관로 바이패스(300mm) 제수변 조절(열음)
  - 영등포 유입량 18,900m<sup>3</sup>, 인천 성산가압장 2000m<sup>3</sup> 유입
- **02:15** : 비상연결관로 주밸브(1350mm) 제수변 조절(14회)
  - 영등포 유입량 19,700m<sup>3</sup>, 인천 성산가압장 4000m<sup>3</sup> 이상 유입
  - 인천시 원수공급량 증가 요청, 영등포정수센터 안정화 감안 현상태유지
- **03:20** : 원수공급 안정화 완료 및 현장, 제어실 상황근무 유지
- **19(목) 10:30**: 인천시 공사조기완료에 따른 원수지원 계획 변경
  - 통수시간 : 당초 6.20(금)10:00 ⇒ 변경 6.19(목) 23:00
- **15:00**: 인천시 원수 공급량 증가 600m<sup>3</sup>/hr(4,000 ⇒ 5,000m<sup>3</sup>)
  - 인천시 공급량 증가요청으로 18,300⇒17,300으로 영등포 유입량조절
- **23:08**: 인천시 풍납취수장 펌프 및 제어설비 점검 완료
- **23:14**: 서울시⇔인천시 간 연결 주밸브(D1350) 폐쇄(14회전)
- **23:18**: 서울시⇔인천시간 바이패스(D300) 폐쇄
- **23:20**: 인천시 원수 공급 중단
  - 인천 공급에 따른 부족량 보충을 위해 취수펌프(970kW×3대) 유지
- **23:20~익일 10:00**: 분기밸브 조절 및 상황 유지
  - 영등포정수센터 생산량 증대 21,200m<sup>3</sup>/hr(평시대비 4천m<sup>3</sup> 증가)



분기제수변 D1350mm

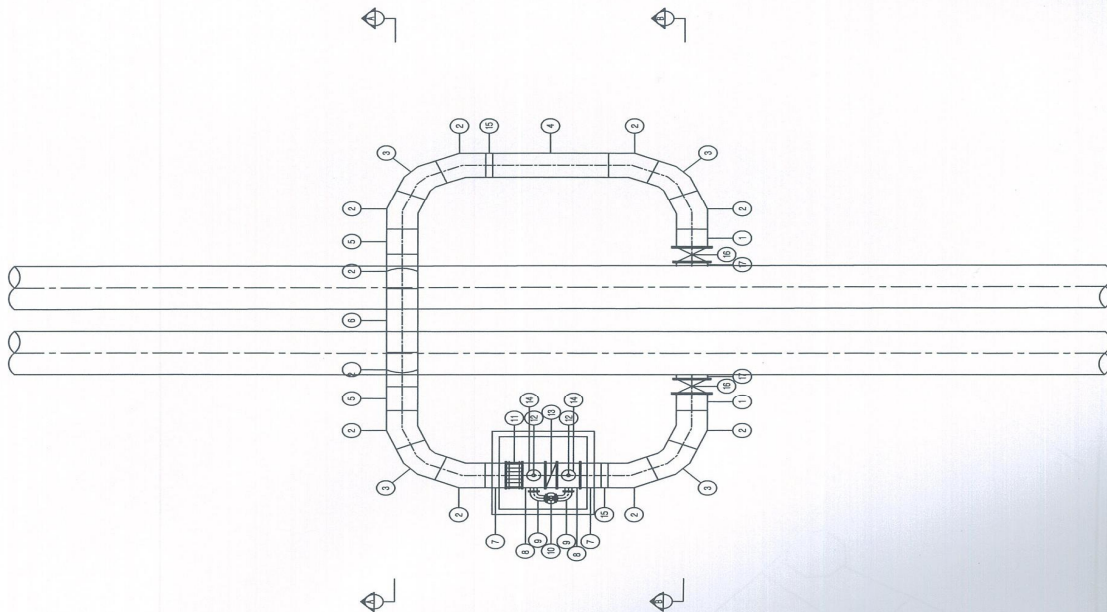


주 밸브 1350mm 조절

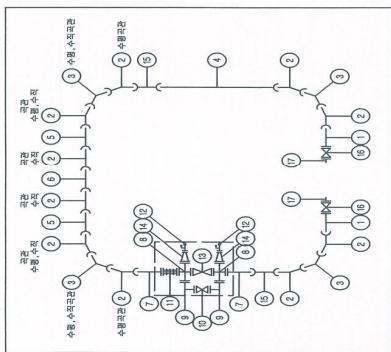


바이패스 밸브 300mm 조절

성산지구 연결관로 평면도  
S=1:200



배관상세도



배관재료표

번호	명칭	규격	용량	부형	비고
1	IF 단관	Ø1,350mm × 1.00m		2	
2	IS 단관	Ø1,350mm × 222'		10	
3	IS 배관	Ø1,350mm × 6"		4	
4	IS 단관	Ø1,350mm × 5.00m		1	
5	IS 단관	Ø1,350mm × 1.00m		2	
6	IS 단관	Ø1,350mm × 3.00m		1	
7	IF 단관	Ø1,350mm × 0.90m		2	
8	4" 11 규관	Ø1,350mm × 600 × 50mm		2	
9	2" 규관	Ø100mm × 90'		2	
10	관수변	Ø300mm		1	0.V
11	합분배관	Ø1,350mm		1	
12	공기보	Ø150mm		2	보수용일부용
13	관수보	Ø1,350mm		1	B.F.V
14	공기보(단상용)	Ø100mm × 150mm		2	
15	이통관	Ø1,350mm		2	
16	관수보	Ø1,350mm		2	0.V
17	분리수통	Ø2,600mm × 1,500mm		2	
	합분배관	Ø1,350mm		9	
	관수보	Ø500mm		2	
	이통관	Ø500mm		4	
	이통관	Ø150mm		2	
	공기보(단상용)	Ø100mm		22	
	공기보(단상용)	Ø1,350mm		1	B.F.V
	공기보(단상용)	Ø300mm		1	0.V
	관수보	Ø150mm		1	
	관수보	Ø1,350mm		3	

<p>신영 사명</p>	<p><b>인천광역시</b></p>		<p>성산지구 연결관로 평면도</p>		<p>SCALE DATE</p>	<p>11000</p>
	<p>(주)인근 (주)인근공사</p>	<p>PROJECT 성산개봉 도시시설 정비공사 (서울시 도수관리사업)</p>		<p>DATE BY</p>	<p>11000</p>	<p>11000</p>
<p>사명</p>		<p>CLIENT 인천광역시수입공사</p>		<p>REVISION NO.</p>		<p>04-000</p>
<p>사명</p>		<p>DESIGNER 신영사</p>		<p>DATE</p>		<p>11000</p>

