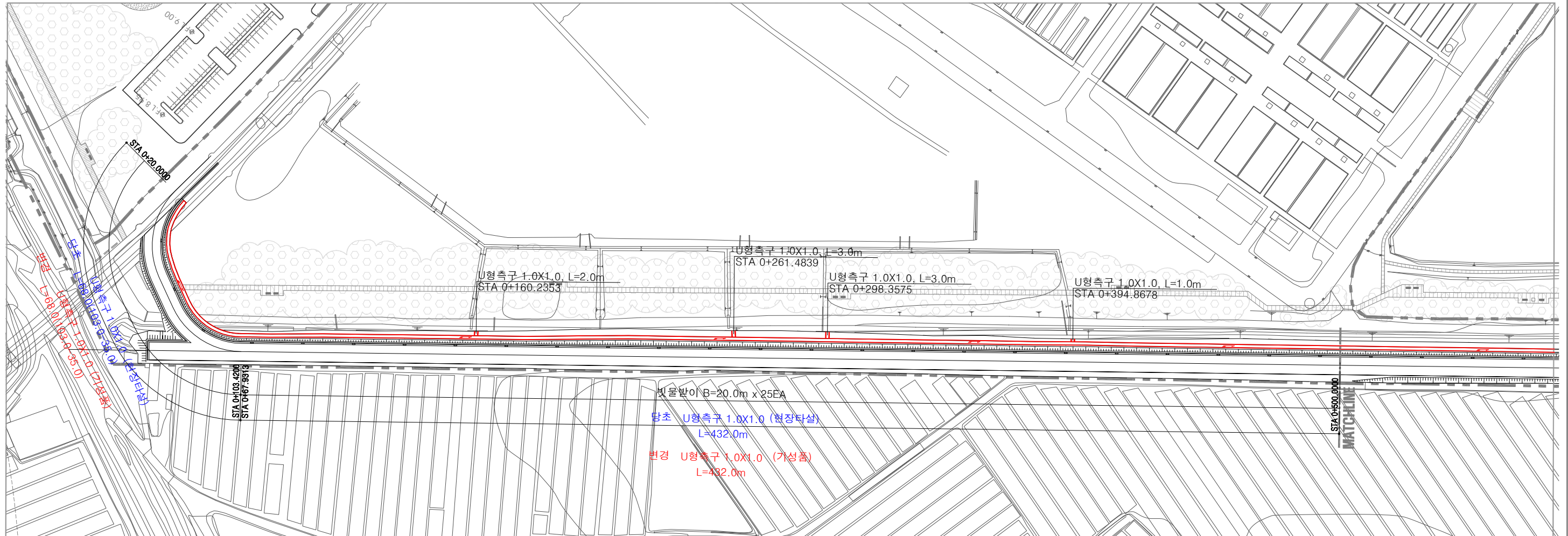


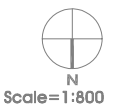
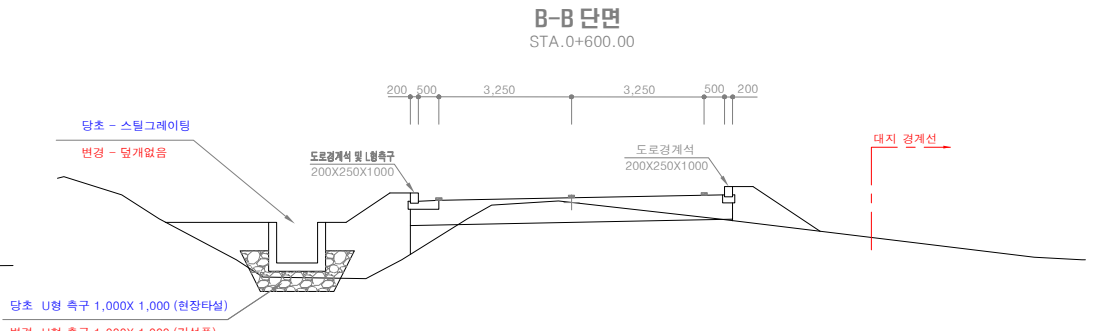
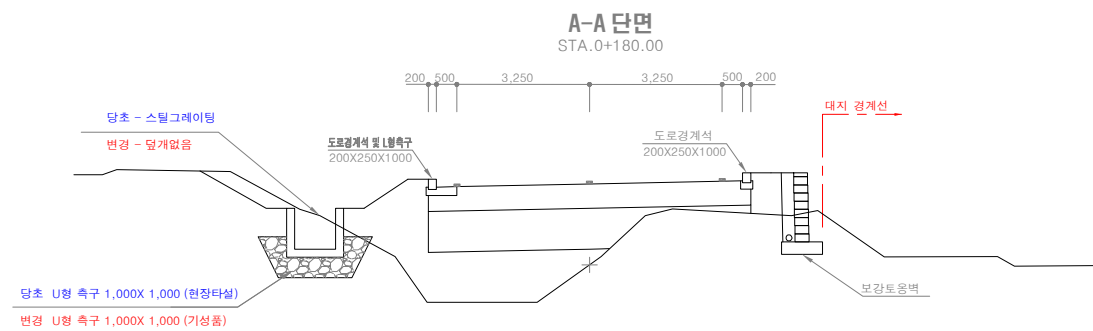
도로 우수계획평면도(1/2)

S = 1 : 1,600



범례

기호	명칭	규격	단위	수량	비고
→	형배수관	D800	M	25.0	
→		D1000	M	17.0	
- - -	연결관로	D200	M	235.0	
==	U형측구	0.6x0.6	M	655.0	
===	U형측구	1.0x1.0	M	676.0	
⊠	집수정	1.5x1.5	EA	1.0	
▨	빗물받이	395x495x900	EA	67.0	
∩	날개벽	D800-D1000	EA	3.0	



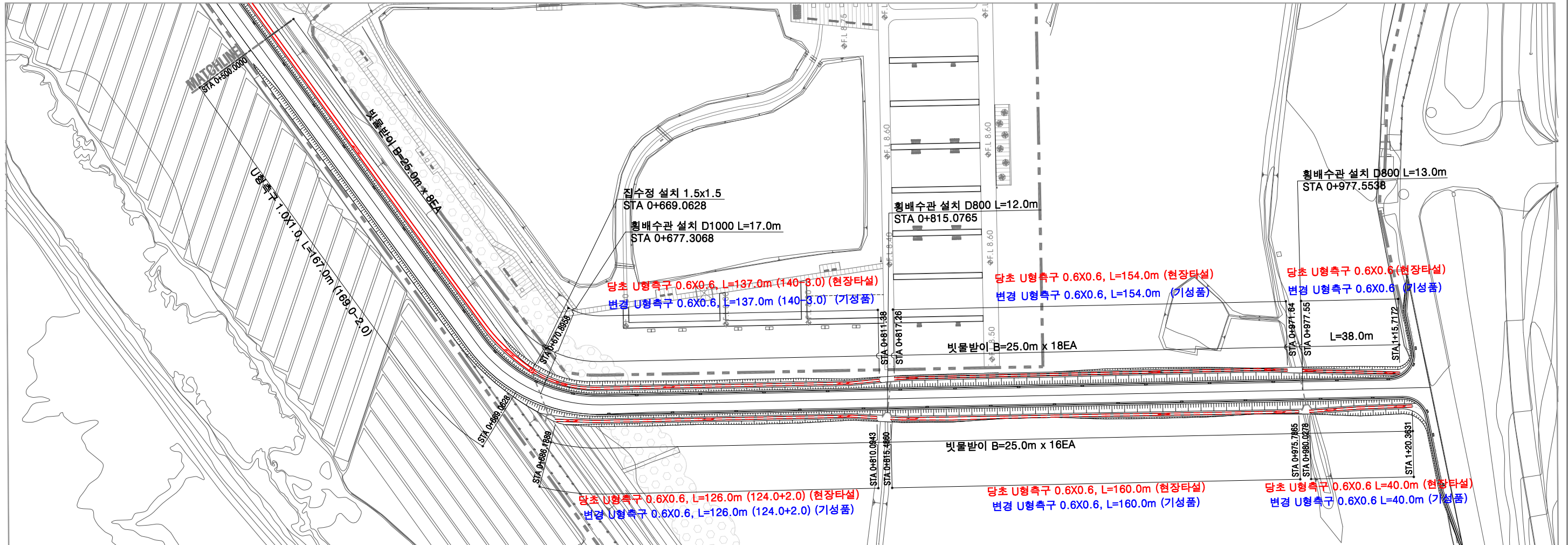
Scale=1:800



시행청	사업명	설계회사	설계자	확인자	책임기술자	도면명	작성일자	축척	도면번호
서울특별시 도시기반시설본부	난지물재생센터 환경개선사업(단기사업)	(주)이산 (주)제일엔지니어링종합건축사사무소 (주)선진엔지니어링종합건축사사무소	이산	이은진	김민준	도로 우수계획평면도(1/2)	2016. 1	S=1/1,600	C-017

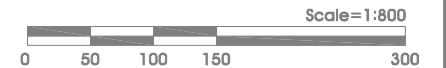
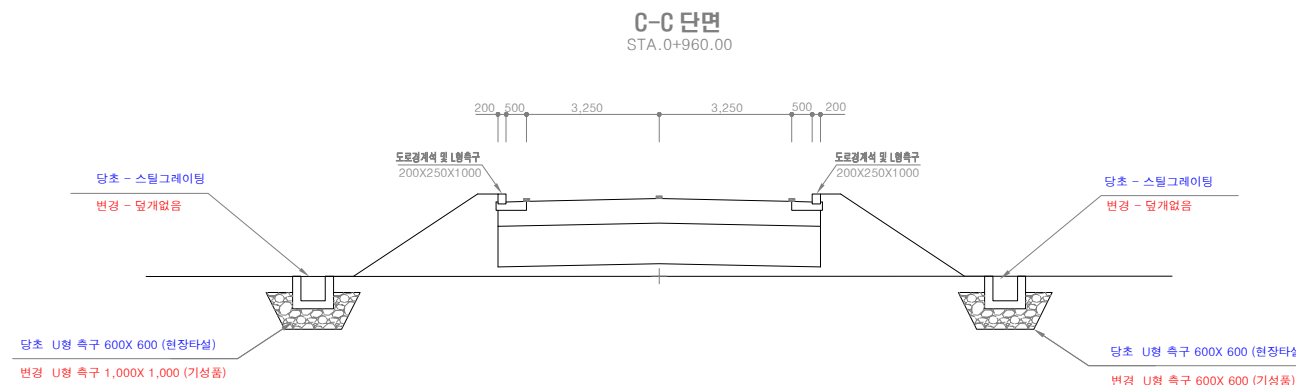
도로 우수계획평면도(2/2)

S = 1 : 1,600



범례

기호	명칭	규격	단위	수량	비고
→	횡배수관	D800	M	25.0	
→		D1000	M	17.0	
---	연결관로	D200	M	235.0	
----	U형측구	0.6x0.6	M	655.0	
=====	U형측구	1.0x1.0	M	676.0	
⊠	집수정	1.5x1.5	EA	1.0	
▨	빗물받이	395x495x900	EA	67.0	
∩	날개벽	D800-D1000	EA	3.0	



시행청	사업명	설계회사	설계자	확인자	책임기술자	도면명	작성일자	축척	도면번호
서울특별시 도시기반시설본부	난지물재생센터 환경개선사업(단기사업)	(주)이산 CHEIL SUNJIN SUNJIN 200-1000000-1000000	(주)이산 (주)제일엔지니어링종합건축사사무소 (주)선진엔지니어링종합건축사사무소			도로 우수계획평면도(2/2)	2016. 1	S=1/1,600	C-018