

(주) 포스코건설

우 : 07200 서울특별시 영등포구 양화동 153-2 TEL : (02)302-0675 FAX : (02)302-0676 담당 : 심우현

문서번호 : 월드컵(감리)2019-473호

작성일 : 2019. 7. 4.

경유 :

수신 : 영등포아리수정수센터장

참조 : 정수시설과장

선결			지시	
접수	날짜		결재·공람	
	번호			
처리부				
담당자				

제 목 : 영등포정수센터 내 고압가스 저장소 보호시설 설치계획 변경관련 의견 요청

1. 귀 아리수정수센터의 무궁한 발전을 기원합니다.

2. 삼건월드컵 2019-413호(2019.7.2)와 관련된 문서입니다.

3. 위 문서와 관련하여 월드컵대교 건설공사 중 기 협의된 영등포정수센터 내 고압가스 저장소 보호시설이 기존 건물의 간섭으로 인해 변경이 필요하여 구조계산 결과 적정한 것으로 검토되어 붙임과 같이 변경 설계도서를 송부하오니 귀 센터의 의견을 회신하여 주시기 바랍니다.

붙임 : 1. 고압가스 저장소 보호시설 설치계획 변경 요약 1부.

2. 시공사 요청공문 사본 1부.

3. 설계도면 및 구조계산서(변경) 1부. 끝.

월드컵대교 건설공사 건설사업관리용역

책임건설사업관리기술인 김창욱



고압가스 저장소 보호시설 설치계획 변경 요약

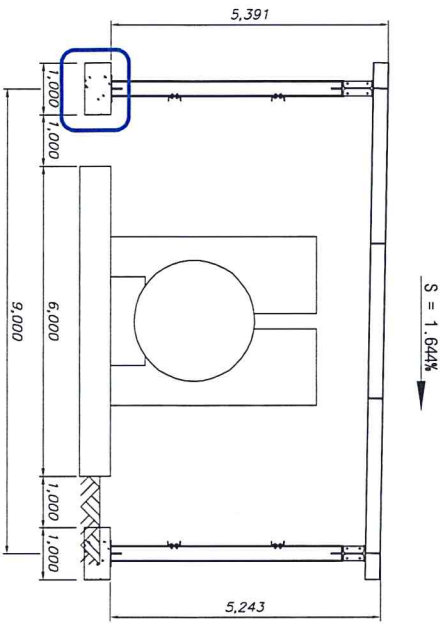
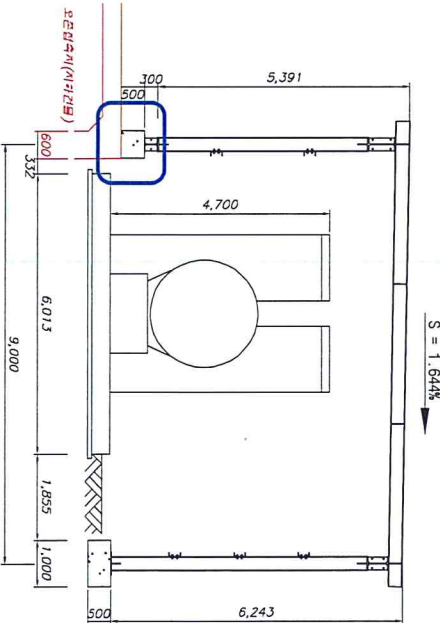
□ 개요

월드컵대교의 남단접속교 시공과 관련하여 교량 슬래브가 고압가스 저장소 상부를 인접 통과하고, 교량 하부 공사시 중차량 등이 근접하여 통행함에 따른 고압가스 저장소의 안전성 확보를 위하여 보호시설을 설치함에 있어 보호시설 설치형식 변경사유가 발생함에 따른 변경 협의 필요

□ 변경 사유

기 협의된 고압가스 저장소 보호시설의 기초 2개소(열) 중 1개소(열)가 영등포정수센터 오존접촉지 지하건물 슬래브에 저축되어 기 협의 내용대로 설치가 불가함에 따라 현장 여건을 고려한 형식으로 설치 필요

□ 보호시설 설치 계획도 (변경 부분)

기 협의 (기존)	금회 협의 (변경)
	

□ 보호시설 기초의 기존건물(오존접촉지) 슬래브 저축에 따른 보완 내용

- 보호시설의 기초가 기존건물의 슬래브와 벽체가 교차되는 지점으로 배치하여 슬래브 지점의 하중 전달 경감
- 보호시설의 콘크리트 기초위에 종방향으로 빔을 추가 설치하여 하중 분산

□ 구조계산서 적정성 검토 현황

- 보호시설 설치에 따른 구조전문가 구조계산 수행
- 구조전문가의 구조계산 적정성에 대한 시공사 ENG팀 확인 [확인결과 : 구조계산 적정]
- 구조전문가 및 시공사 ENG팀의 구조계산 적정성에 대한 기술감리 재확인 시행 중



삼성물산

07200 서울시 영등포구 양화동 153-2번지 전화:(02)303-4523 팩스:(02)303-4524 담당:최병덕 책임

문서번호 : 삼건월드컵 2019-413호

시행일자 : 2019. 07. 02

수 신 : 책임건설사업관리기술자

참 조 :

경 유 :

선결			지시		
	접수	일자		결재	
시간					
	번호	처리과	공람		
		담당자			

제 목 : 영등포정수센터 내 고압가스 저장소 보호시설 설치계획 변경에 따른 의견 조희 요청

1. 월드컵(감리)2019-425호(2019.06.11.) 및 정수시설과-5116(2019.06.11.) 관련입니다.

2. 월드컵대교 건설공사 중 영등포정수센터 내 고압가스 저장소 보호시설 설치와 관련하여, 기 협의된 보호시설이 영등포정수센터 내 기존건물(오존접촉지)과 저축이 발생하여 기 협의 내용대로 설치가 불가함에 따라 구조물도(변경)와 구조계산서를 작성 및 적정성 검토 후 송부 하오니 의견을 조희하여 주시기 바랍니다.

- 붙 임 : 1. 고압가스 저장소 보호시설 설치계획 변경 요약 1부.
2. 설계도면 및 구조계산서(변경) 1부. 끝.



삼성물산(주) 건설부문
월드컵대교 건설공사
현장대리인 장 기 만

