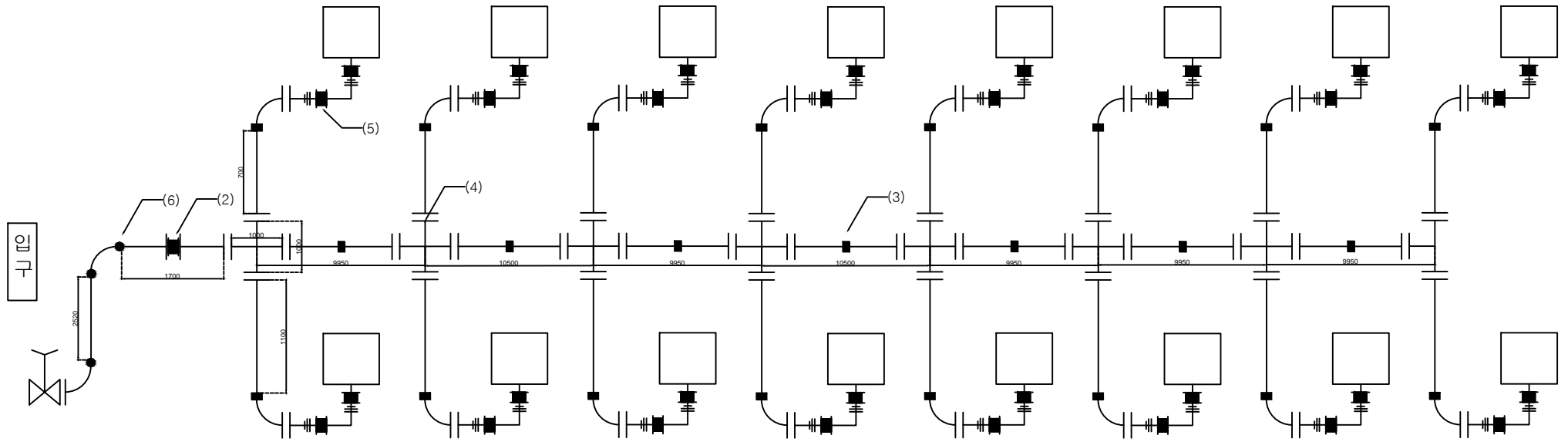
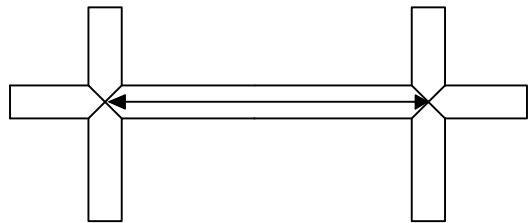


1공장 1계열 역세척배관 개통도

SPECIFICATION					
NO	DESCRIPTION	SIZE	MATL	QTY	REMARK
1	유량평형장치	600A			
2	신축관	600A			
3	파이프 이음관	600A*150L			
4	플랜지	600A			
5	버티플라이벨브	600A			
6	용접포인트	600A			



측정기준 : 용접 포인트 부터 포인트 까지



NO	DESCRIPTION	Q'TY	MATERIAL	REMARK
APPROVE		TITLE	1공장 여과지 역세척배관 교체공사	
CHECK		SCALE	DRAWING	
DESIGN		DATE	NO	
서울특별시 암사아리수정수센터				