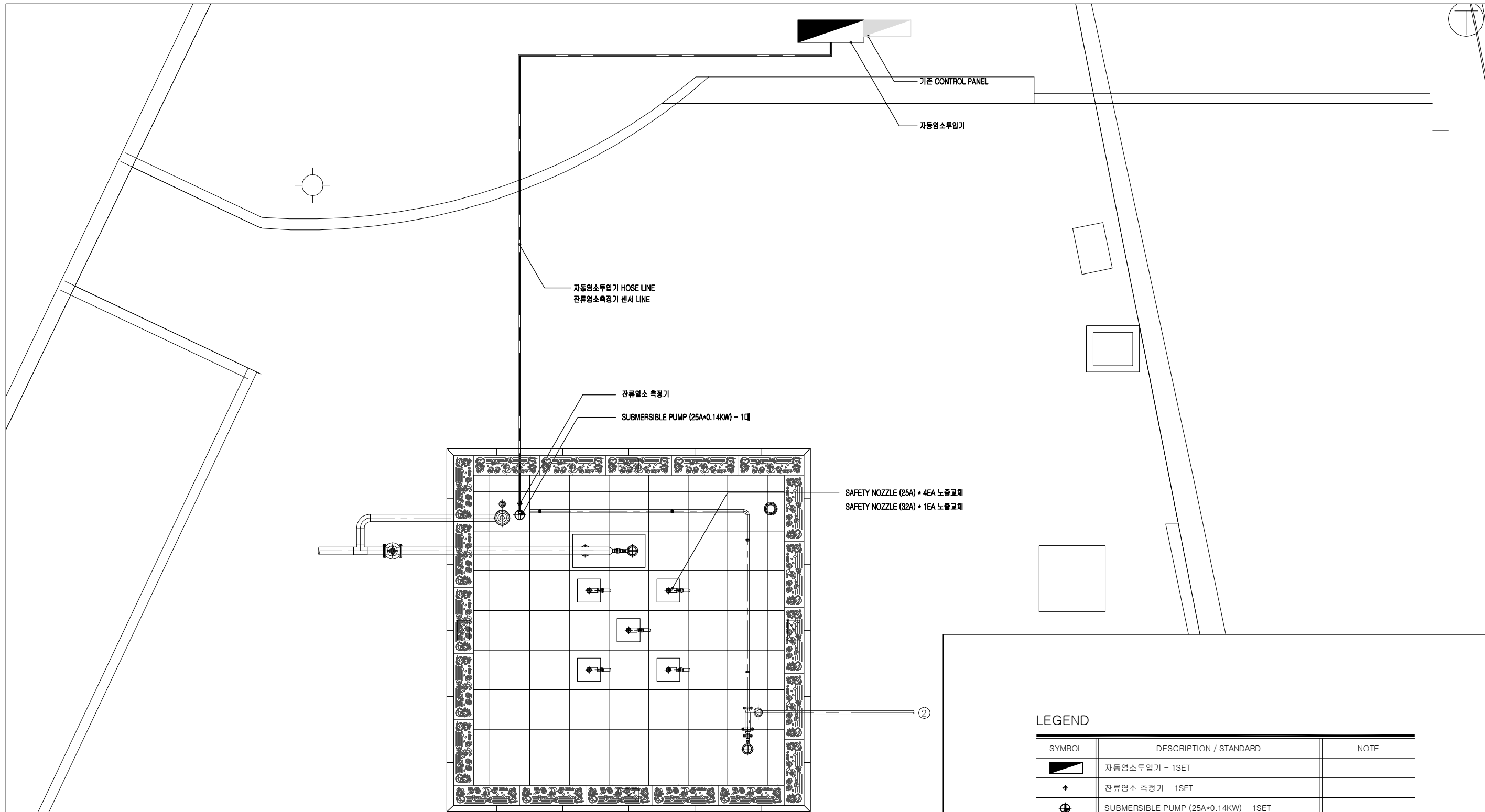


도봉구 수경시설 정비 사업

2019. 04

목 차

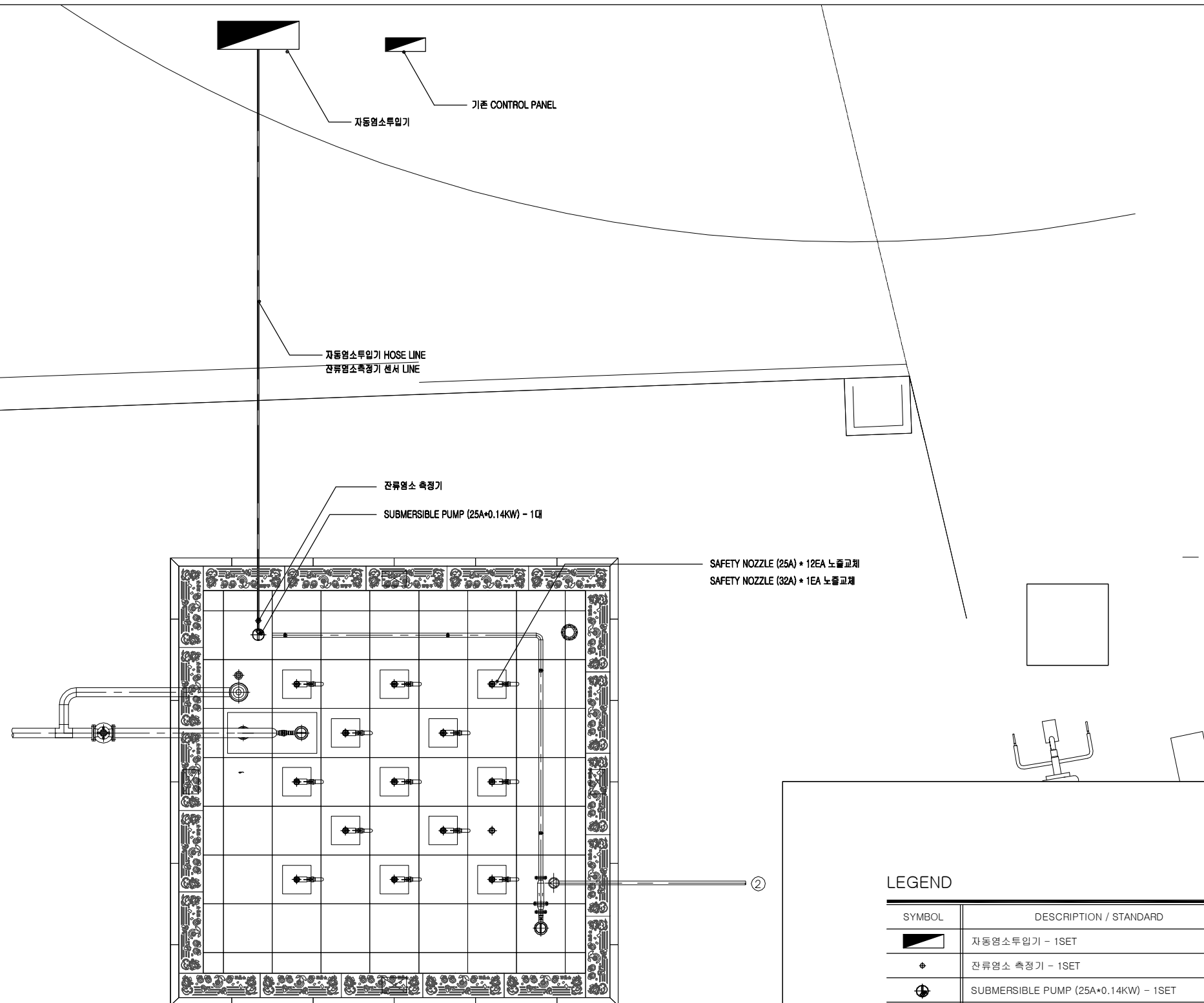
| 도면번호 | 도 면 명 | 축 척(A1) | 축 척(A3) | 비 고 |
|-------|--------------------------|---------|---------|-----|
| L-000 | 도 면 목 차 | NONE | NONE | |
| L-001 | 사슴어린이공원 수질개선,정비 사업 | 1:30 | 1:60 | |
| L-002 | 쌍문근린공원 수질개선,정비 사업 | 1:30 | 1:60 | |
| L-003 | 쌍문근린공원(둘리유지엄) 수질개선,정비 사업 | 1:30 | 1:60 | |
| L-004 | 방학3동 가로공원 | 1:30 | 1:60 | |
| L-005 | 창동 문화의 거리 | 1:30 | 1:60 | |
| L-006 | 물방울 어린이공원 | 1:30 | 1:60 | |
| L-007 | 자동염소투입기 기기상세도 | NONE | NONE | |
| L-008 | 수경설비 기기상세도 | NONE | NONE | |



LEGEND

| SYMBOL | DESCRIPTION / STANDARD | NOTE |
|--------|--------------------------------------|---------------|
| | 자동염소투입기 - 1SET | |
| | 잔류염소 측정기 - 1SET | |
| | SUBMERSIBLE PUMP (25A*0.14KW) - 1SET | |
| | SAFETY NOZZLE 25A - 4EA, 32A - 1EA | LED 재사용, 노즐교체 |

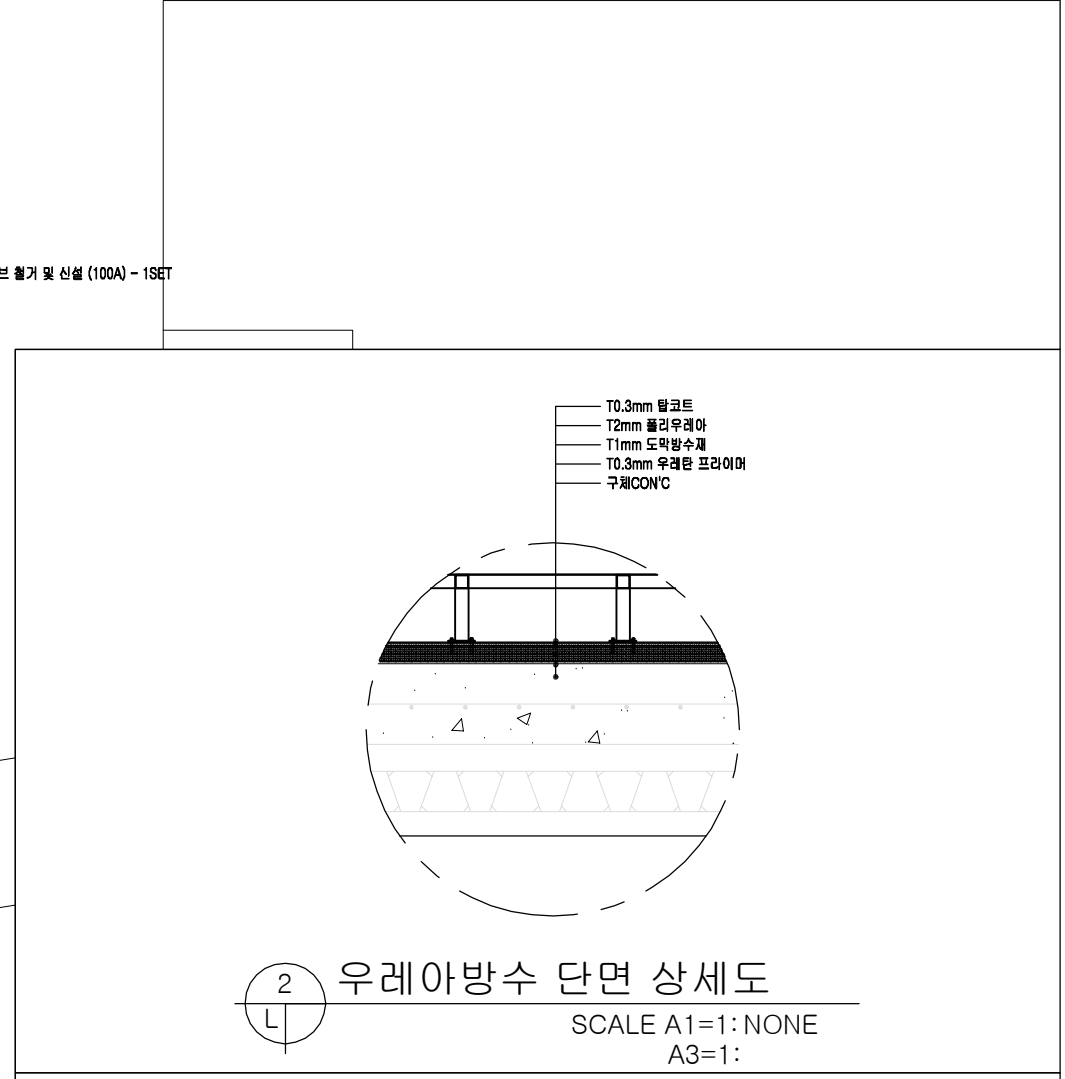
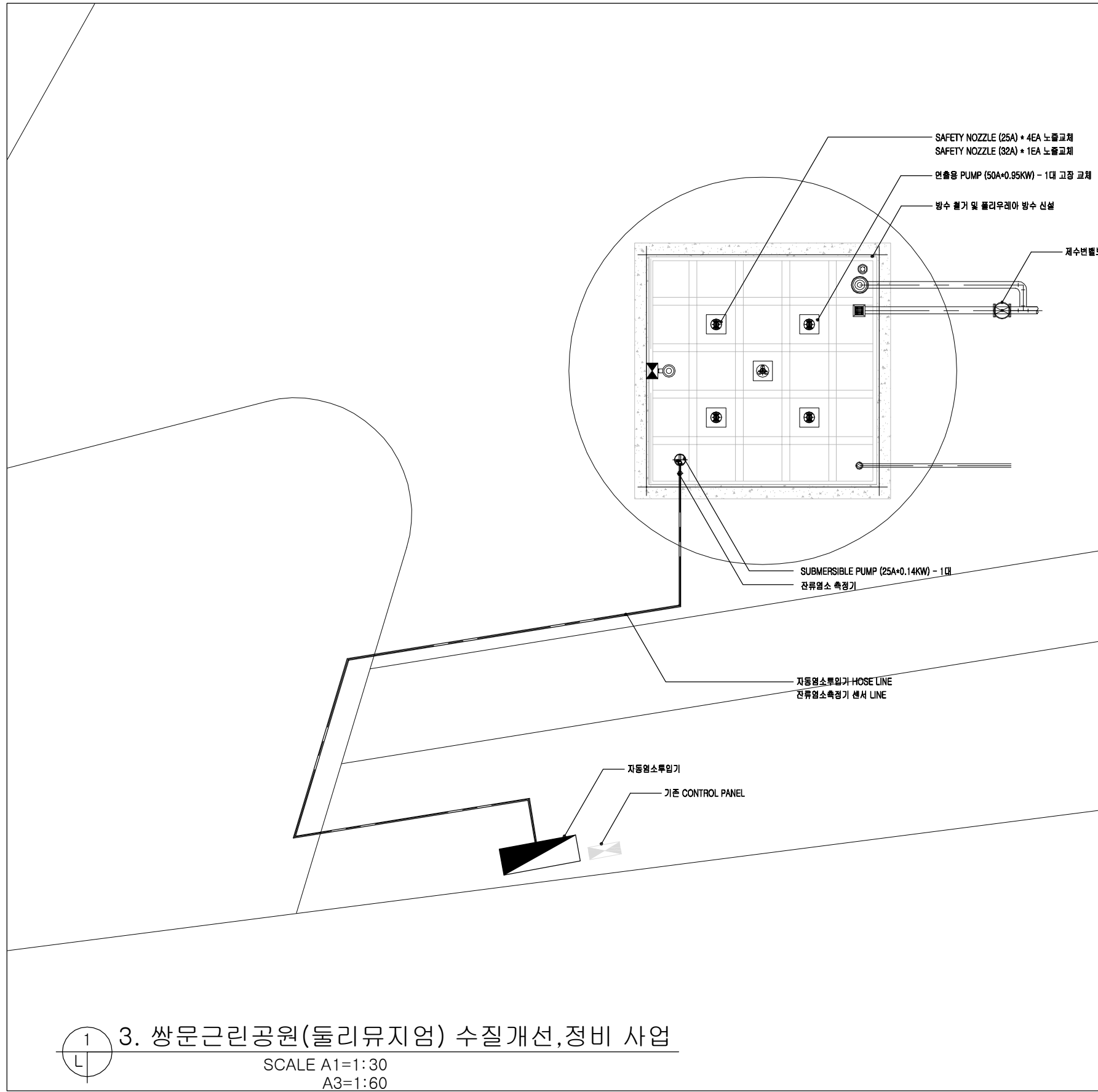
1. 사슴어린이공원 수질개선,정비 사업
 SCALE A1=1:30
 A3=1:60



LEGEND

| SYMBOL | DESCRIPTION / STANDARD | NOTE |
|--------|--------------------------------------|---------------|
| | 자동염소투입기 - 1SET | |
| | 잔류염소 측정기 - 1SET | |
| | SUBMERSIBLE PUMP (25A*0.14KW) - 1SET | |
| | SAFETY NOZZLE 25A - 12EA, 32A - 1EA | LED 재사용, 노즐교체 |

1
L
2. 쌍문근린공원 수질개선, 정비 사업
SCALE A1=1:30
A3=1:60

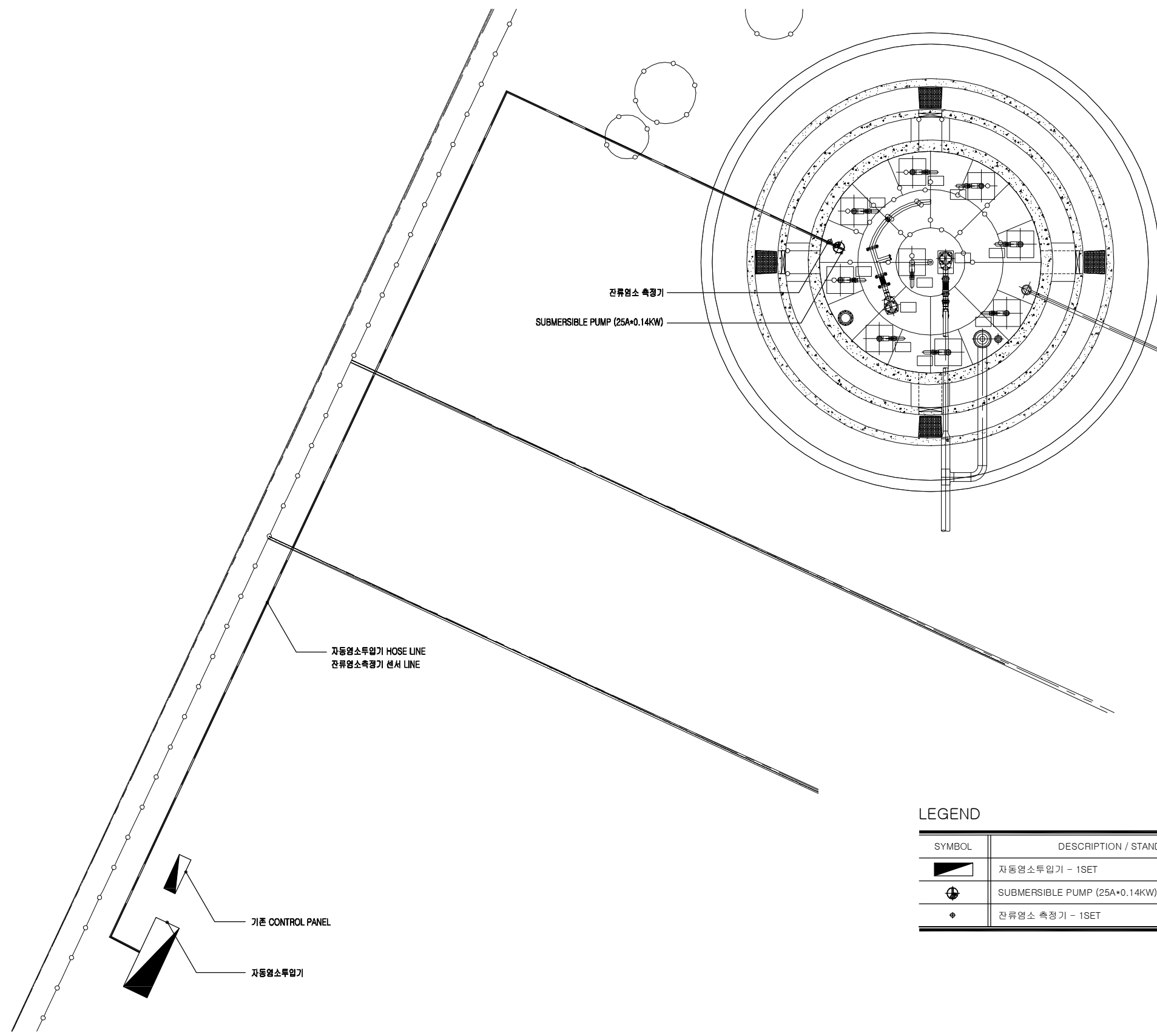


2 우레아방수 단면 상세도
SCALE A1=1: NONE
A3=1:

LEGEND

| SYMBOL | DESCRIPTION / STANDARD | NOTE |
|--------|--------------------------------------|---------------|
| | 자동염소투입기 - 1SET | |
| | 전류염소 측정기 - 1SET | |
| | SUBMERSIBLE PUMP (25A+0.14KW) - 1SET | |
| | SUBMERSIBLE PUMP (50A+0.95KW) - 1SET | 연출용 펌프 고장 교체 |
| | SAFETY NOZZLE 25A - 4EA, 32A - 1EA | LED 재사용, 노즐교체 |
| | 소프트실 제수변 밸브 100A (철거 및 신설) | 누수로 인한 교체 |
| | 친환경 폴리우레아 방수공 - (바닥9M2+ 벽체12M2) | 친환경소재 사용 |

1 3. 쌍문근린공원(둘리유지엄) 수질개선,정비 사업
SCALE A1=1:30
A3=1:60



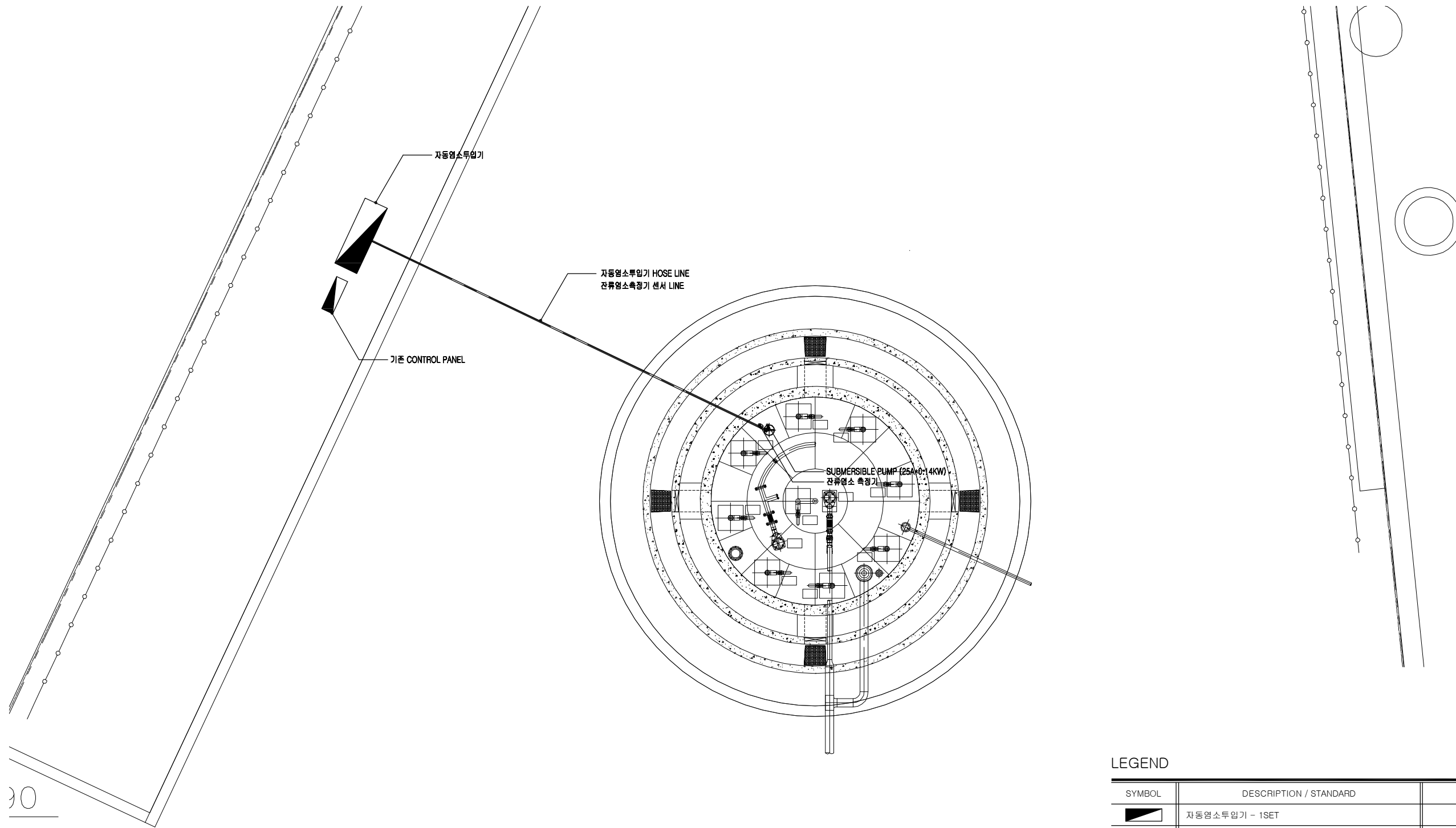
LEGEND

| SYMBOL | DESCRIPTION / STANDARD | NOTE |
|--------|--------------------------------------|------|
| | 자동영소투입기 - 1SET | |
| | SUBMERSIBLE PUMP (25A*0.14KW) - 1SET | |
| | 전류영소 측정기 - 1SET | |



4. 방학 가로공원 수질개선 사업

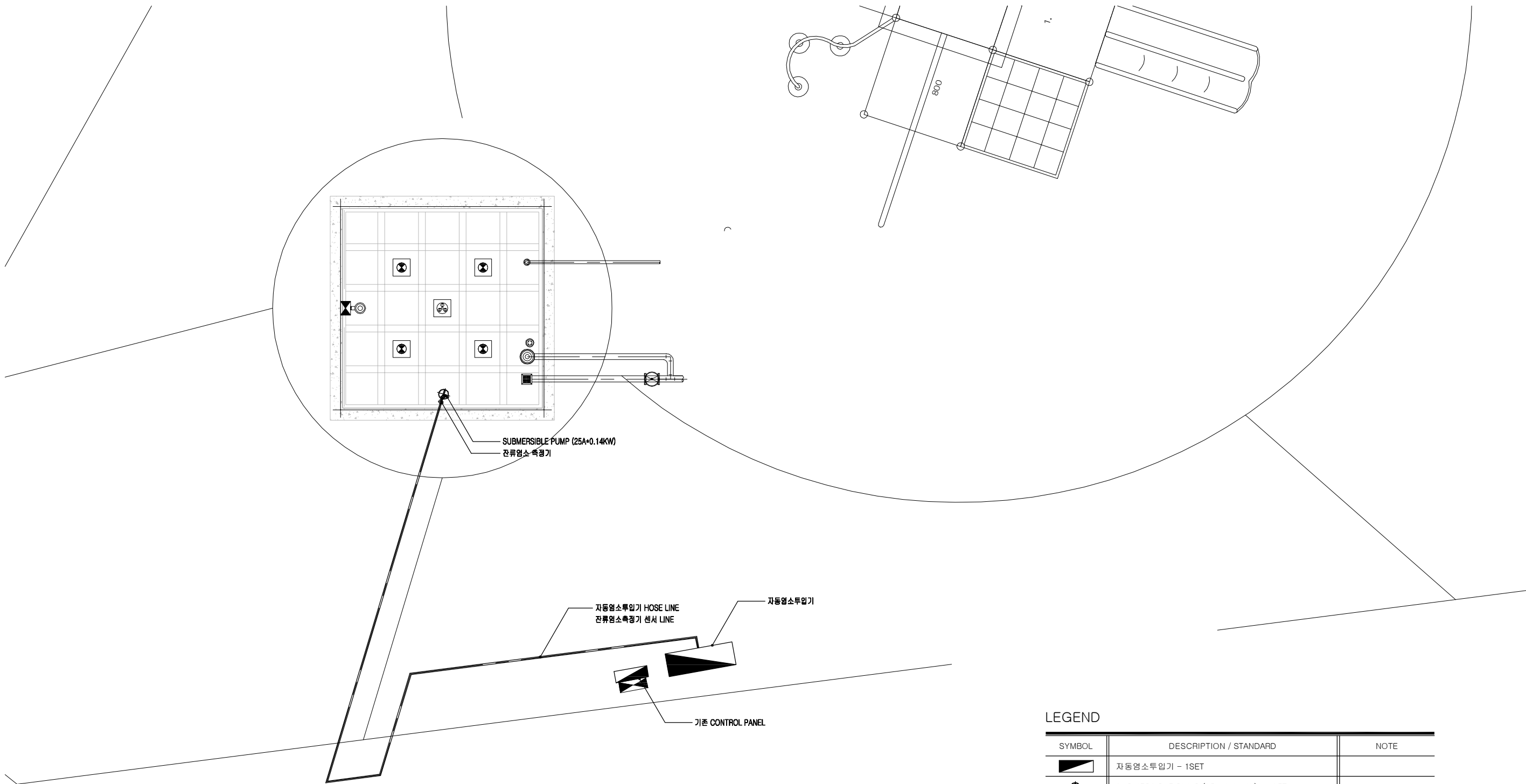
SCALE A1=1:30
A3=1:60



LEGEND

| SYMBOL | DESCRIPTION / STANDARD | NOTE |
|--------|--------------------------------------|------|
| | 자동염소투입기 - 1SET | |
| | SUBMERSIBLE PUMP (25A*0.14KW) - 1SET | |
| | 잔류염소 측정기 - 1SET | |

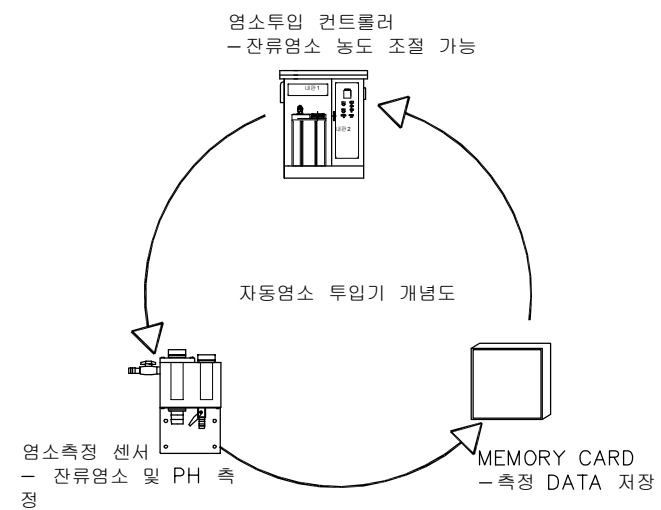
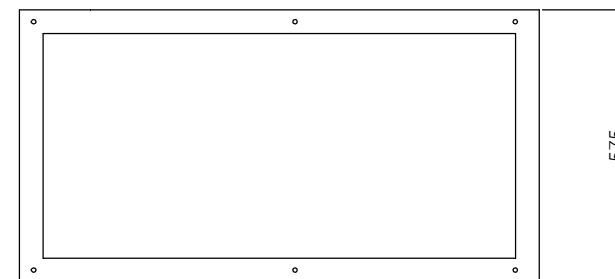
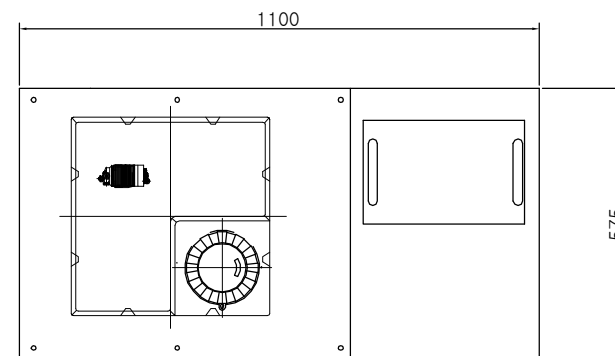
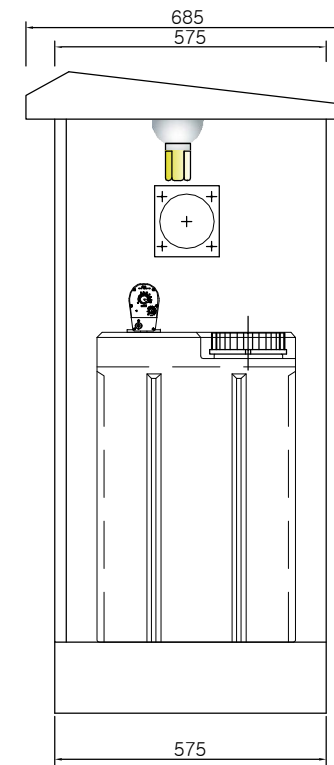
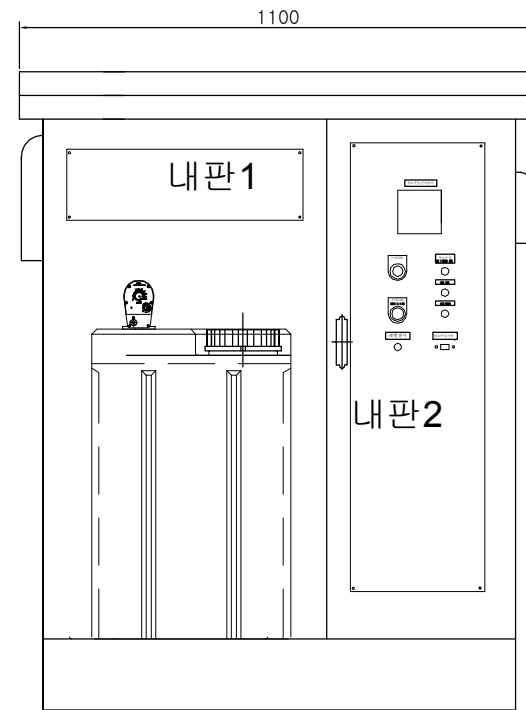
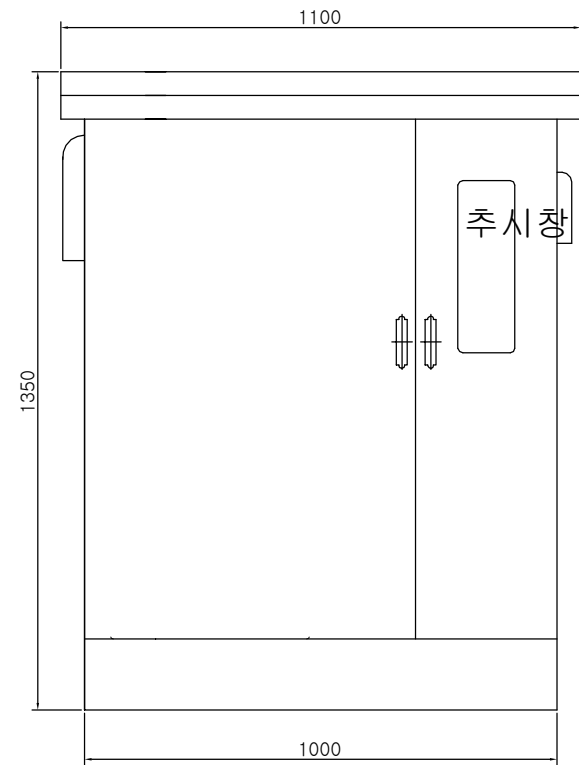
1
L
5. 창동 문화거리 수질개선 사업
SCALE A1=1:30
A3=1:60



LEGEND

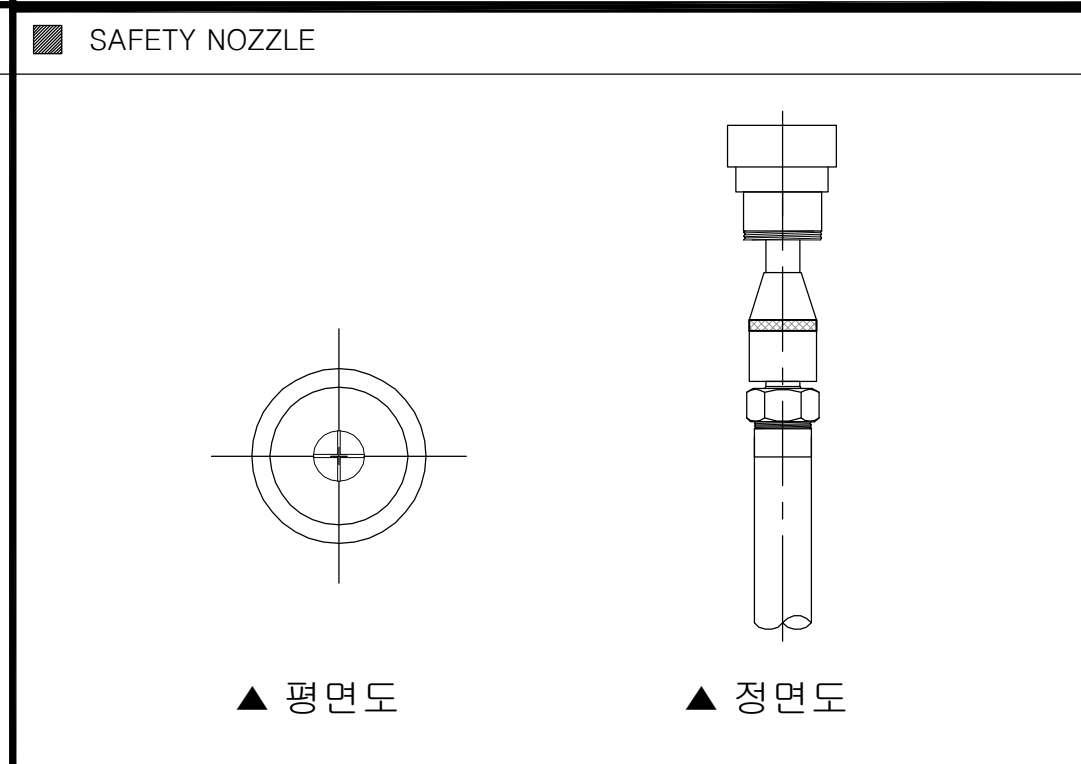
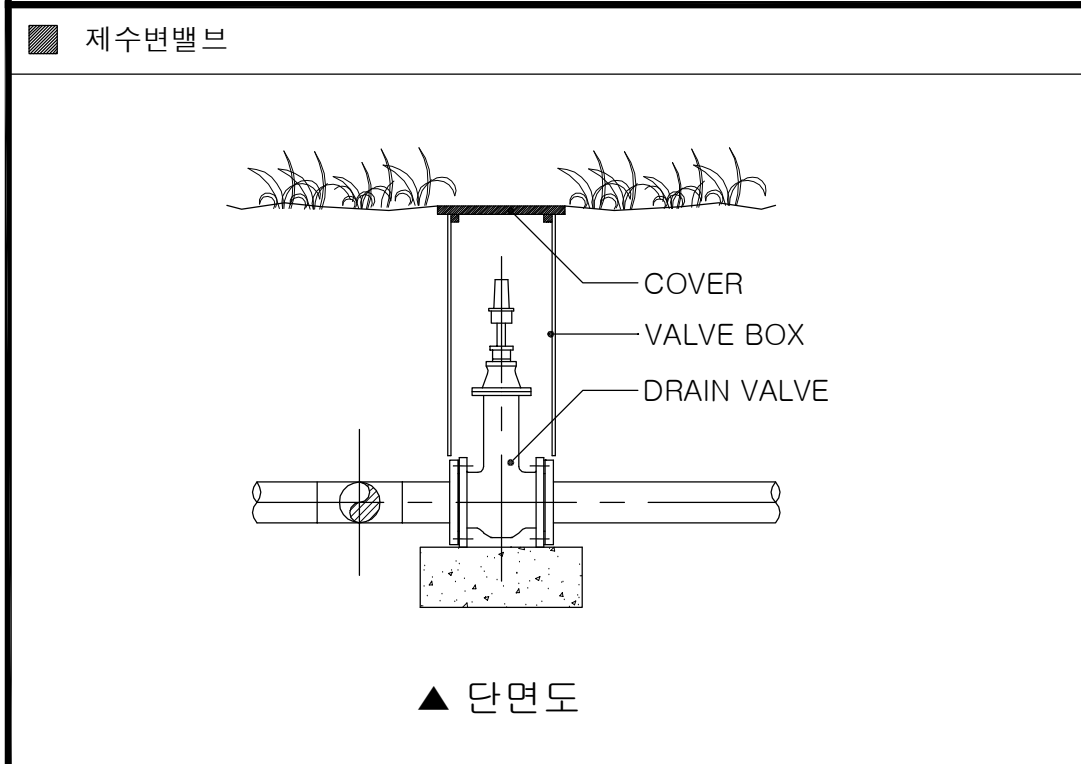
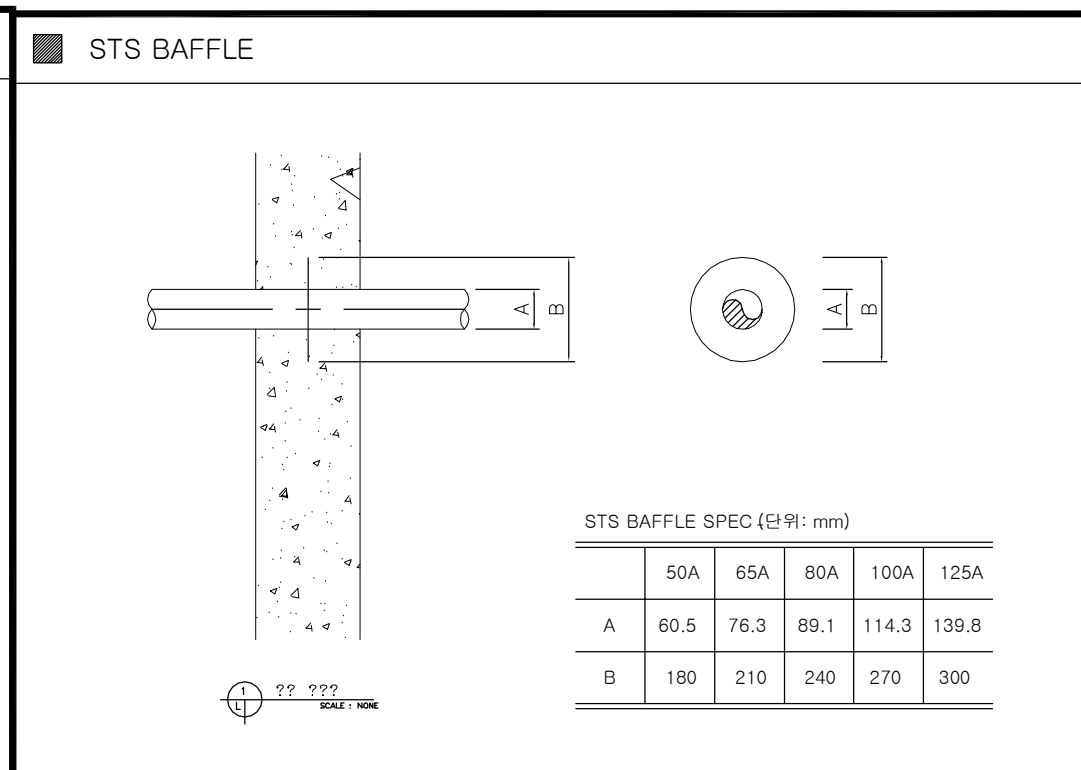
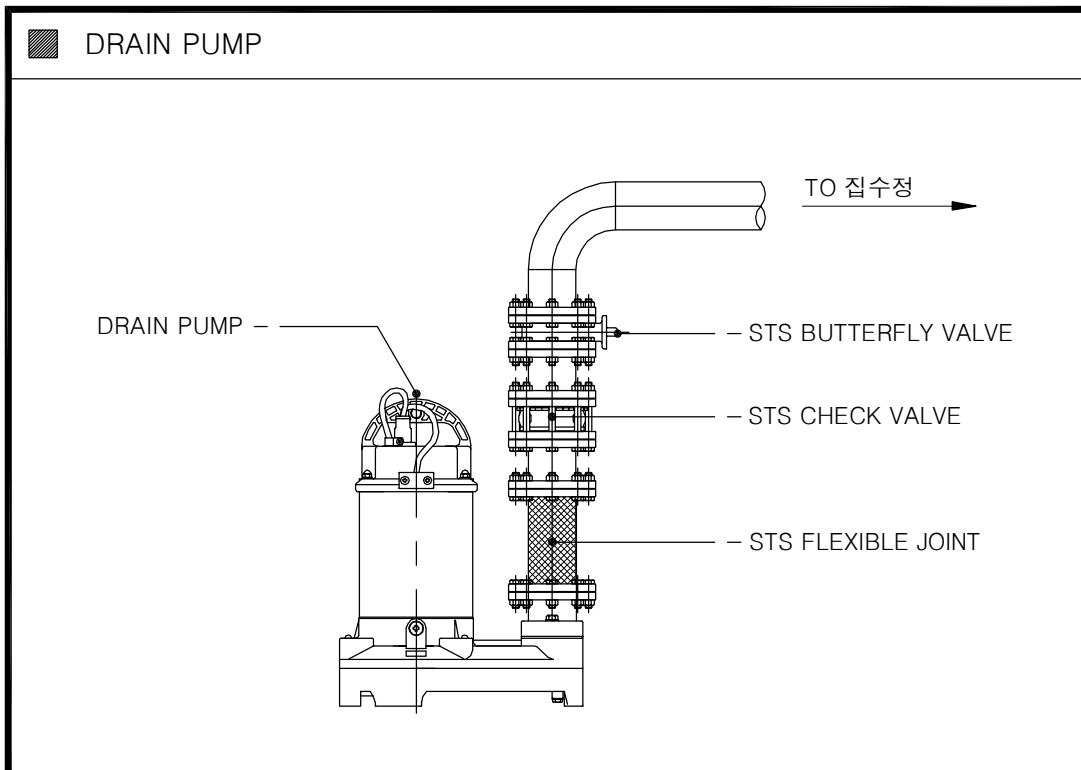
| SYMBOL | DESCRIPTION / STANDARD | NOTE |
|--------|--------------------------------------|------|
| | 자동염소투입기 - 1SET | |
| | SUBMERSIBLE PUMP (25A*0.14KW) - 1SET | |
| | 잔류염소 측정기 - 1SET | |

1
6. 물방울 어린이공원 수질개선 사업
SCALE A1=1:30
A3=1:60



① 자동영소투입기 기기상세도
SCALE A1=1: NONE
A3=1:

| NO. | 수정 | 날짜 | 제도 | 심사 | 승인 | 도면명 |
|-----|----|-----------|----|----|----|--------------|
| | | 2019. 03. | | | | 일자 2019. 03. |
| | | | | | | 작성 |
| | | | | | | 도면 |
| | | | | | | 번호 |



1 수경설비 기기상세도
SCALE A1=1: NONE
A3=1: