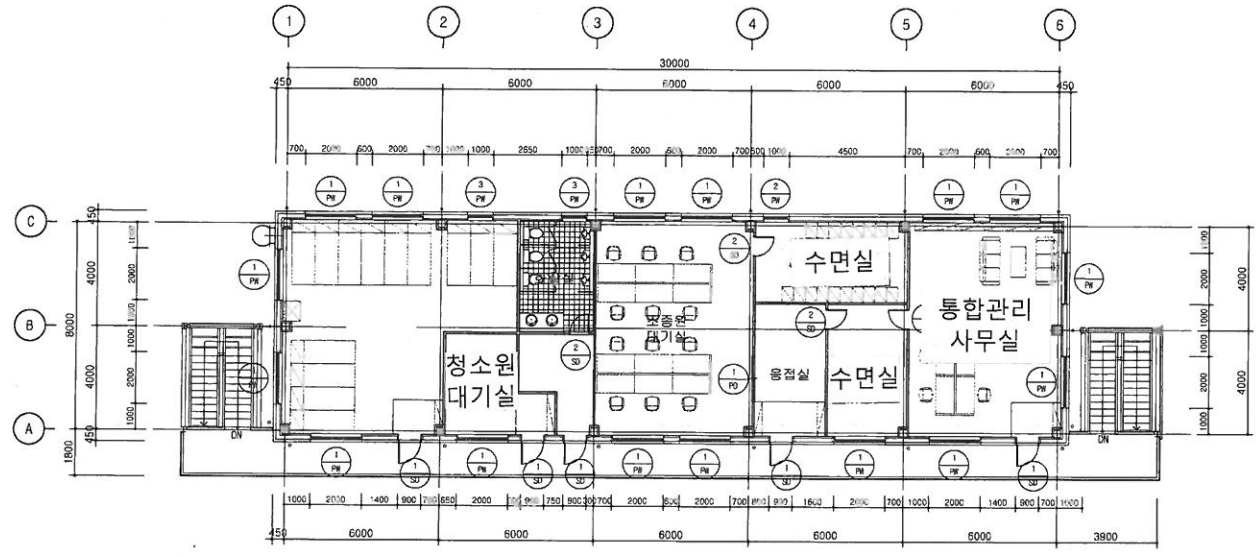
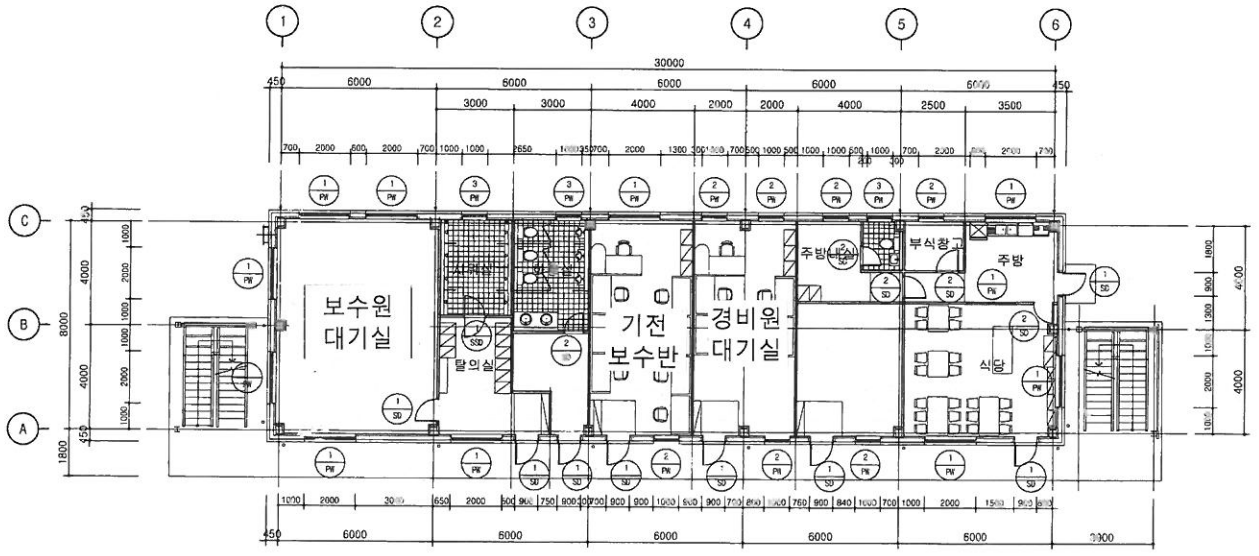


NOTE  
 1. 환풍구에서 시공전 반드시 현장상측 및 SHOP DRG. 선형하고  
 감속권의 승인을 득한 후 시공할 것  
 2. 외기에 설치되는 모든 개폐장치는 방풍방 열지  
 3. 현장상황과 도면이 상이한 부분은 감속권과 협의 후 승인을 득하여  
 시공할 것



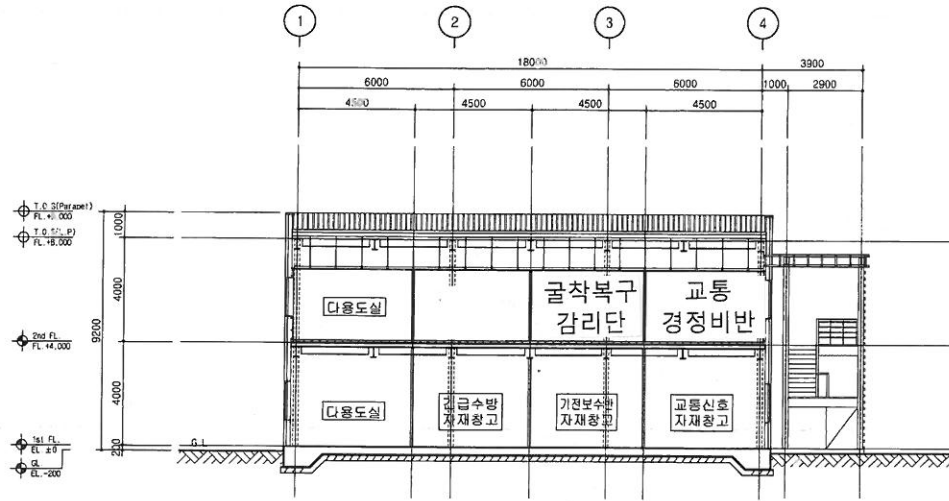
2 사무실동 2층 창호평면도  
 축척 : 1/100



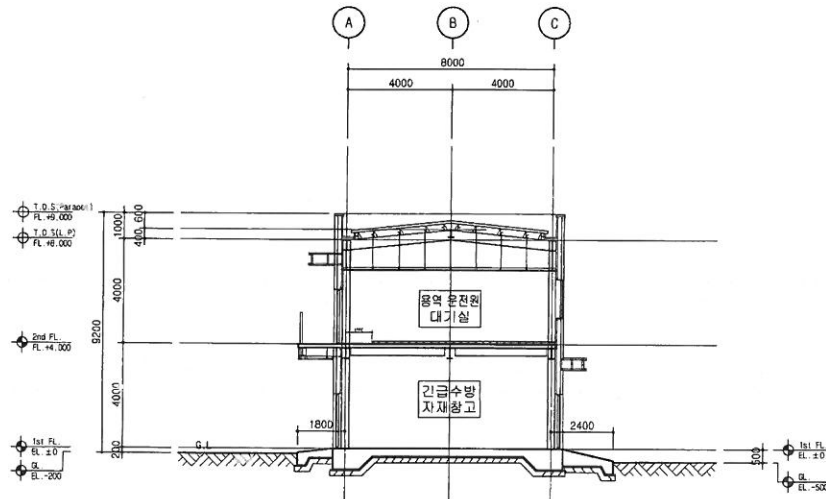
1 사무실동 1층 창호평면도  
 축척 : 1/100

(주)삼인디앤씨 건축사사무소  
 설계자 김성택 건축사

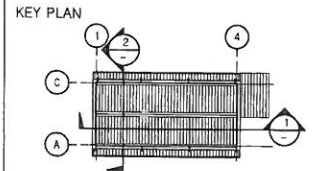
공 사 명	시 행 칭	용 역 회 사	축 척	설 계 일 자	도 면 명			도 면 번 호	
					과 단 책 일 자	과 영 별 책 일 자	설 계 자		
남부도로사업소 제설전진기지 조성공사 기판 및 실시설계	HL Seoul 서울특별시 도시기반시설본부	(주)이산 (주)동해종합기술공사	1/100	2017. 6	과 단 책 일 자 이기택	과 영 별 책 일 자 김호철	설 계 자 부준성	사무실동 창호평면도	A2-107



2 창고동 일반단면도-1  
축척 : 1/100



3 창고동 일반단면도-2  
축척 : 1/100



NOTE  
1. ALL DIMENSIONS ARE IN MILLIMETERS  
2. 부지계획고는 해발(FL) = EL. +23.80  
FL = +23.80 ± 0.00  
FL = EL ± 0.00 ± GL = -200.00

(주)삼인디엔씨 건축사사무소  
설계자 장성욱 건축사

공 사 명	시 령 창	용 역 회 사	축 척	설 계 일 자	과 임 용 역 자			도 면 명	도 면 번 호
					과 임 직 임 자	과 임 직 임 자	상 계 자		
남부도로사업소 제설전진기지 조성공사 기본 및 실시설계	HL Seoul 서울특별시 도시기반시설본부	(주)이 산 (주) 동해종합기술공사	1/100	2017. 6	여기택	김호철	부준성	창고동 일반단면도	A2-203