
구기터널외 1개소 방재시설 정비 실시설계
설 계 보 고 서

2003. 11.



(주) 신 담 엔 지 니 어 링

목 차

제 1 장 과업개요

1-1. 과업목적

1-2. 과업개요

1-3. 과업범위

제 2 장 방재설비

2-1. 기본방향

2-2. 방재시설별 설치기준 및 정의

2-3. 국내도로터널 방재설비 기준

2-4. 터널 방재시설물 결정

2-5. 방재설비 (소방기계분야)

2-6. 방재설비 (소방전기분야)

제 1 장 과업개요

1-1. 과업목적

본공사는 북부도로관리사업소에서 유지관리하고 있는 구기터널과 북악터널의 방재설비의 노후로 인하여 안전사고가 우려되므로 방재설비를 정비하여 화재등 긴급상황시 신속하게 작동하고 대피를 유도함으로써, 시민의 안전에 만전을 기하여 인명 및 재산피해를 최소화하기 위함이다

1-2. 과업개요

터널명	세부사항		비고
구기터널	위치	종로구 구기동~은평구 불광동	
	연장	단방향 쌍굴 610m (폭 18.4m)	
북악터널	위치	성북구 정릉동 산 87-1~종로구 평창동 산6	
	연장	단방향 쌍굴 구터널 810m (폭 121.m) 신터널 810m (폭 10.0m)	

1-3. 과업범위

구분	터널명	과업범위
기계소방	구기터널	<ul style="list-style-type: none"> 소화전설비 교체 (소화전함, 배관) 관리사무소내의 소방펌프 교체
전기소방	구기터널	<ul style="list-style-type: none"> 소화전 교체에 따른 발신기 교체 (배관,배선포함) 소화전 교체에 따른 비상콘센트 교체 (배관,배선포함) 관리사무소내의 소방펌프에 따른 배관, 배선교체 관리사무소내의 수신기 교체공사
	북악터널	<ul style="list-style-type: none"> 추후 소화전교체에 대비한 발신기교체 (배관,배선포함) 추후 소화전교체에 대비한 비상콘센트 교체 (배관,배선포함) 공동구에 소방설비 신설 (발신기,감지기,저등, CCTV) 관리사무소내의 수신기 교체공사

제 2 장 방재설비

2.1 기본방향

- 터널내 운전시 운전자에게 안정감 부여
- 사고예방 극대화로 안전운행유도
- 사고발생시 긴급대처방안 수립
- 인원 대피시 안전한 방호계획 수립

2.2 방재시설별 설치기준 및 정의

한국도로공사 「방재기준」

방재시설		설치기준	정의	
소 방 설 비	소화 설비	소화기구	50m 간격으로 설치	사람이 직접 조작하여 소화약제를 방출하는 기구
		옥내소화전설비	50m 간격으로 설치	사람이 소화전함에 비치되어 있는 호스 및 노즐을 이용 물을 분사하여 소화작업을 행하는 설비
		물분무설비	일제방수구역은 50m 로 한다.	물분무헤드를 사용하여 물을 운무형상으로 분사하여 화재를 질식·냉각 작용에 의해 소화하는 설비
	경보 설비	비상경보설비	소화기 또는 소화전함에 병설(비상벨설비)	화재발생시 화재장소 또는 중앙감시실에서 터널내에 경보를 발령하여 화재를 통보할 수 있는 설비
		화재감지기		감지기에 의하여 화재로 인한 열, 연기, 빛 등을 감지하여 화재를 수신반에 알리는 설비
	피난 설비	비상방송설비	50m 간격으로 설치	비상시 중앙감시실에서 방송을 통하여 대피지시 등을 할 수 있는 설비
		비상조명등	야간점등회로를 이용하여 설치	화재로 인한 정전시 외부전원없이 자체전원으로 터널내 조명을 할 수 있는 설비
		유도표시판	200m 간격으로 설치	터널내 위치나 입출구부 방향 및 거리를 표시하여 사람을 유도하는 표지판 설비
	소화 활동 설비	제연설비	환기설비와 병용	화재시 발생하는 유독가스를 방출하거나 제거하는 설비
		무선통신보조설비	라디오 재방송설비와 병설	소방대원이 화재장소에서 화재진압시 외부소방대원과 무선통신이 가능하도록 소방대상물에 동축케이블을 설치하여 상호연락이 가능하도록 함.
		연결송수관설비	50m 간격으로 방수구 설치	소방대상물의 외부에서 내부의 화재장소까지 소방용수를 공급할 수 있도록 설치하는 배관,송수구, 방수구등으로 구성
		비상콘센트설비	100m간격으로 소화기 또는 소화전함에 병설	화재장소에서 전원을 공급받을수 있도록 설치하는 콘센트

방재시설		설치기준	정의
기 타 시 설	통보·경보설비	비상진화 200m 간격으로 설치	터널안의 교통사고나 화재사고 등의 비상시에 사고 당사자 또는 발견자가 터널관리소에 연락하기 위한 비상전용의 진화
	정보표시판 (터널입구)	터널입구 500m 전방 설치를 표준으로 하되, 타 표시판등의 장애 요소를 고려하여 500m 이내 시인성이 확보되는 위치에 설치	터널안의 비상사태 발생시 터널밖의 주행차량에게 터널안의 이상을 빨리 알려 진입을 정지시킴으로서 사고의 확대를 방지함 (전광식, 자막식, 신호등 등이 있음.)
	비상전원설비	수배전반에 설치	정전시 조명등 및 방재시설에 전원을 공급하는 설비
	라디오재방송 설비		터널로 진입, 통과하는 사람에 라디오를 수신할 수 있도록 하는 설비 (AM, FM)
	CCTV	터널 구배, 선형, CCTV품질 등을 고려하여 가시거리가 확보되도록 설치	터널내외부 상황을 관리사무실에서 모니터를 통하여 확인하여 긴급상황에 대처할 수 있는 설비
피난연락갱	750m 간격으로 설치	터널내 재해발생시 인접터널로 사람이나 차량이 대피할 수 있도록 설치되는 연락갱으로 방화문 설치	
비상주차대	750m 간격으로 설치	차량의 고장이나 1차 사고를 낸 차량이 다른 사고를 유발하지 않도록 다른차량의 주행에 방해가되지 않게 주차시키는 비상 주차 장소	

※ 상기 방재시설 설치기준은 일방향 2차선 터널을 표준으로 작성된 것으로 터널 연장 및 차로 수, 선형 등의 특수여건 고려시와 소방법령에 적합하고 관할소방서와의 합의시에는 보완 (시설의 가감)하여 시설할 수 있다.

2.3 국내 도로터널 방재설비 기준

☑ 방재설비의 설치기준

한국도로공사 「방재기준」

방재시설		터널연장(m)	4,000	2,000	1,000	800	500	200	200	설비구분
			이상	이상	이상	이상	이상	이상	미만	
소방설비	소화설비	소화기	○	○	○	○	○	○	○	
		옥내소화전설비	○	○	○					
		물분무설비	○	○						
	경보설비	비상경보설비	○	○	○	○	○			
		화재감지기	○	○						
		비상방송설비	○	○	○					
	피난설비	비상조명등	○	○	○	○	○	○		
		유도표지판	○	○	○					
	소화활동설비	제연설비	○	○	○					
		무선통신보조설비	○	○	○	○	○			
		연결송수관설비	○	○						
		비상콘센트설비	○	○	○	○	○			
기타시설	통보·경보설비	비상전화	○	○	○	○	○			
		정보표지판	○	○	○	○				
	기타설비	비상전원설비	○	○	○	○	○	○		
		라디오재방송설비	○	○	○	○	○	○		
		CCTV	○	○	○					
		대피설비	○	○	○					
		비상주차대	○	○	○					
비고	<p>■ 터널입구 정보표지판등 방재설비는 터널 여건 및 주변상황에 따라 필요시에는 기준 터널연장 미만의 터널에도 설치할 수 있음.</p>									

☑ 터널별 등급적용

터널명	등급 적용	터널연장	
구기터널	500m 이상 등급	구기동 방향	610 m
		불광공 방향	610 m
북악터널	800m 이상 등급	평창동 방향	810 m
		정릉 방향	810 m

2.4 터널 방재시설물 결정(기계분야,전기분야)

☑ 구기터널 (터널 연장 L = 구기동방향 610m 불광동방향 610m)

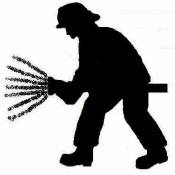
구 분		500 m 이상등급	용어정의 및 설치요령
소방 설비	소화 설비	소화기구 (소화기)	사람이 직접조작하여 소화 약제를 방출하는 기구 설치기준(표준) : 반경 20m
		옥내 소화전	-자진설비 사람이 소화전함에 배치되어 있는 호스 및 노즐을 이 용, 물을 분사하여 소화작업을 행하는 설비 설치기준(표준) : 반경 25m
	경보 설비	비상경보설비	화재시 수동으로 정보전달 및 경보기능 수행 설치기준 : 반경 25M
	피난 설비	비상조명등 설비	금번 과업범위에 해당없음(기존설치됨)
	소화 활동 설비	비상콘센트 설비	화재장소에서 전원을 공급받을수 있도록 설치하는 콘 센트 설치기준 : 반경 25M
		무선통신 보조설비	금번 과업범위에 해당없음(기존설치됨)

☑ 북악터널 (터널 연장 L = 평창동방향 810m 정릉방향 810m)

구 분		800 m 이상등급	용어정의 및 설치요령
소방 설비	소화 설비	소화기구 (소화기)	금번 과업범위에 해당없음
		옥내 소화전	금번 과업범위에 해당없음
	경보 설비	비상경보설비	화재시 수동으로 정보전달 및 경보기능 수행 설치기준 : 반경 25M
	피난 설비	비상조명등 설비	금번 과업범위에 해당없음(기존설치됨)
	소화 활동 설비	비상콘센트 설비	화재장소에서 전원을 공급받을수 있도록 설치하는 콘 센트 설치기준 : 반경 25M
		무선통신 보조설비	금번 과업범위에 해당없음(기존설치됨)

2.5 방재설비 (소방기계분야)

2.5.1 옥내 소화전함

	<p>☑ 설치관련법규</p> <ul style="list-style-type: none"> • 한국도로공사 방재기준 • 건설 교통부 「도로설계편람(1)」의 방재설비 부분 • 소방법 및 소방법 시행령
---	---

가. 설치요령

- 1) 보행거리 반경25m 이내유지 → 실제 터널내 설치 간격 42m(사각구역 배제),
- 2) 바닥부터 높이 1.5m 이하가 되도록 설치
- 3) 터널내 노출형

; 기존의 소화전을 철거후 매립하기 위해서는 라이닝 콘크리트의 절단 및 파취등의 공정이 필요하나, 콘크리트파취시 그 충격 및 진동등에 의하여 기존 라이닝 콘크리트 구조물의 균열확산 및 배연 방수층의 파손등이 우려되므로 노출형으로 설치하는 것이 터널에 가해지는 영향을 최소화하는 방법으로 사료됨. [첨부서류 참조]
- 4) 소화전함에는 ABC형 소화기 3.3kg × 2개, 호스 15m × 2본, 관창등을 함께 수납한다.
- 5) 소화전 수조는 터널관리소 1층 기계실에 펌프와 함께 설치되며, 연결주배관은 거울철 동파 방지용 전기히팅케이블과 보온재 설치를 한다.

나. 사용요령 [사용자 요령]

- 1) 옥내소화전함을 열고 소방용 호스 방사관창(노즐)을 꺼낸다.
- 2) 2명은 화원(화재장소)으로 달려가 방사관창을 잡는다.
- 3) 옥내소화전 밸브(앵글밸브)의 핸들을 5-6회 회전시켜 완전히 개방하여 소화약제인 물이 방사되도록 한다.
- 5) 화점에서 방사한다.
- 6) 소화후에는 소화전 밸브를 돌려 완전히 밸브를 닫는다.
- 7) 호스는 건조후에 원래 위치에 보관한다.

다. 옥내소화전 관리 요령 [관리자 요령]

- 1) 옥내소화전함이나 부조에 조작설명서를 부착한다.
- 2) 옥내소화전함 앞에 물건을 적재하지 않도록 한다.
- 3) 옥내소화전함에는 규정수량의 호스와 노즐을 구비하고, 다른 물건을 보관하여서는 안된다.
- 4) 호스는 지그재그 형태로 꼬이지 않도록 잘 감아 보관한다.
- 5) 옥내소화전함 내부에 습기가 차거나 호스에 물이 들어 있지 않도록 주의한다.
- 6) 규정 방수압력과 방수량을 항상 유지시킨다.

설비명	방수압력	방수량
옥내소화전함	1.7 ~ 7 kgf/cm ²	130 l/min

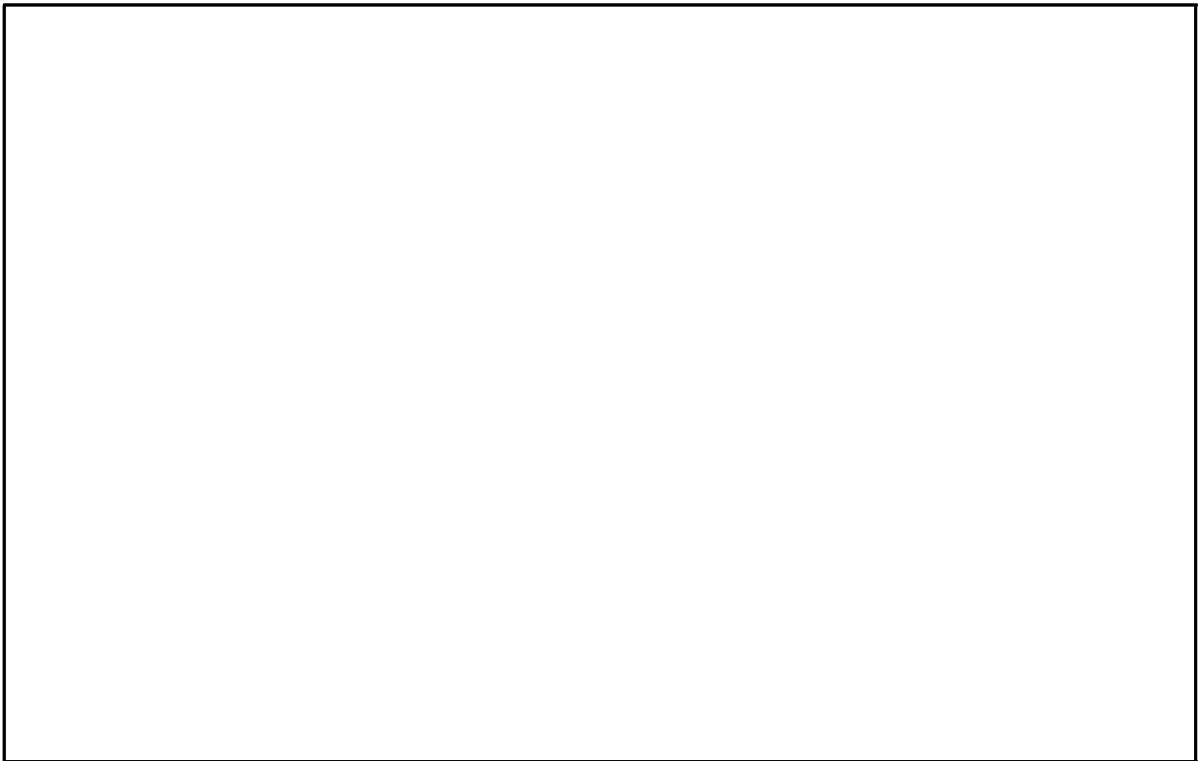
· 방수압력 7 kgf/cm² 초과시 감압장치 설치

라. 옥내소화전 형태

- 소화전 외함 : 함 내외 SUS



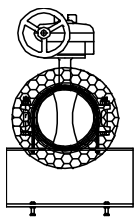
- 소화전 내함 : 함 내외 SUS



마. 소화펌프실 구성

구분	비고
설치위치	터널관리 사무소 1층 (기계실내)
저수용량	13,000 ℓ 이상, (옥내소화전 130 ℓ/min × 20 min × 5개소)
재질	콘크리트
소화펌프	주펌프 : 다단볼류트 펌프 보조펌프 : 웨스코펌프
수원공급	저수조에 담수, 시수직결
소화주배관	SPP 100A, 그루브드 커플링, 버터플라이 밸브(기어식)
<p>■ 저수용량 선정기준은 국내 소방법규상 20분 용량으로 규정되어 20분을 기준으로 선정하였음.</p>	

2.5.2 소화배관 보온 계획

	<p><input checked="" type="checkbox"/> 설치관련법규</p> <ul style="list-style-type: none"> ● 소방법 ● 소방법 시행령 ● 소방법 시행규칙 ● 소방기술 기준에 관한 규칙
---	--

가. 설치요령

- 1) 소화주배관은 터널관리소 기계실부터 터널말단 소화전까지 설치하게 되므로 보온대책이 필요하다.
- 2) 소화주배관은 터널외부에서는 옥외공동구(2m×2m)를 사용하며, 터널 내부에서는 관리자 및 통행방법을 고려하여 통행우측 공동구를 사용한다.

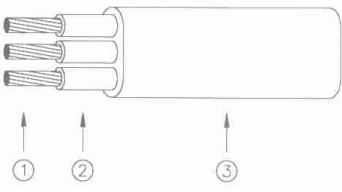
<터널내부 공동구>



나. 소화배관보온재 선정

구분	천연규사 유리섬유(Fiber Glass)	고무 발포 보온재(NBR+PVC)
시공방법	유리섬유 보온재와 방습제로 배관을 감싼후 마감 테이프로 체결	고무발포 보온재로 배관을 감싼후 접착제를 이용하여 체결
내화학적성	대부분 알칼리성으로 특별히 수분 접촉에 주의	열경화성(Thermosetting) :화염확산과 불똥이 생기지 않음
열전도율 (흡수후/5년경과)	0.035 투습,흡습으로 인한 급격한 상승	0.03382 접착제 사용으로 완벽한 투습방지 피막형성
내후성(옥외)	불량 (마감테이프, 케이싱 필수)	양호 (옥외노출 강함)
내부식성	불량	양호
내열성	양호	양호
투습성(Perm-in)	6.0 이상	0.1 이하
인체유해성	불량-발암가능인자 (분진/먼지가루 매우 유해)	양호 (특히, 니트로사인, 다이옥신, PVC 에 매우안전)
작업위생성	불량	양호
작업성	배관 수압실험후 협소한 공동구내 작업이므로 상대적 불리	배관 수압실험후 협소한 공동구내 작업이므로 상대적 양호
화재유독가스	양호	양호
장점	저렴한 자재비 내열성능 양호 흡음성능 양호	낮은 열전도율 결로방지 우수 개보수용이 (물청소가능) 무극성재질 완벽한 시공성 친환경성
검토결과	터널내에서의 주기적인 터널고압세척에 대비한 방수성 및 동절기 배관의 열전도율과 결로방지에 우수하고, 추후 개보수에 용이하며 고무발포보온재는 화재시 화염차단성이 우수하여 고무발포보온재(EPDM)으로 선정	
선정		●

다. 소화배관 동파방지설비 개요

구분		적용 사양	비 고
HEATING CABLE TYPE		Constant Wattage Type의 Long Line 3 Phase Heater	
공급 전원		3 Phase AC300/600V, 60Hz	사용전압은 Maker에 따라서 다를수 있음.
최고연속사용 온도		90℃	내선규정 628-3절 ④항에 수도관등 물배관의 경우에는 그 발열체의 온도가 80℃를 넘지 않도록 시설함. 도로공사에서 시행하는 터널 2001년5월 29일부터 다음적용 사양으로 변경하였음. 1. 내선규정 628-3절 4항 참조
사용온도조건		-30℃ ~ 90℃	소화배관 적정유지온도(5℃)와 동절기 외부 온도 조건을 감안하여 실제적용 사양으로 변경.
수명		40년이상	
구조		 <p>① Nikel-plate copper (원형) ② FEP 절연 ③ PVC 피복</p>	
발열체		여러가닥의 니켈 합금 소선이 모여서 만들어진 원형의 Conductor로서 인장강도나 내구성이 뛰어나다. (내선규정에 의거 발열체는 스테레스 동, 니켈코롬, 동니켈 등 균일한 재질의 금속재 단선을 소선으로한 연선이고 단면적이 0.4mm ² 이상 38mm ² 이하일것)	내선규정 628절 3항 ①,② 참조
절연재	재질	FEP (Polyfluoroethylene-propylene)	
	인장강도	19~21 (N/mm ² , 20℃)	
	사용온도	-100~205℃	
피복	재질	PVC (Polyvinylchloride)	
	인장강도	10~25 (N/mm ² , 20℃)	
	사용온도	-40~105℃	
장단점		발열체가 원형이므로 좌우, 상하 자유로이 구부러서 설치할 수 있으므로 소화전과 같은 branch line의 설치에 아주 편리하다.	

라. 소화배관 설치 개요

가) 구기터널

- (1) 철거품 : 터널내 불광동 방향은 배관(전체) 및 소화전함 철거
구기동 방향은 배관(50A) 및 소화전함 철거
기계실내의 기존 소화펌프 철거
- (2) 신설 : 터널내 불광동 방향은 배관(전체) 및 소화전함 철거후 신설
구기동 방향은 배관(50A) 및 소화전함 철거후 신설
기계실내의 기존 소화펌프 철거후 신설

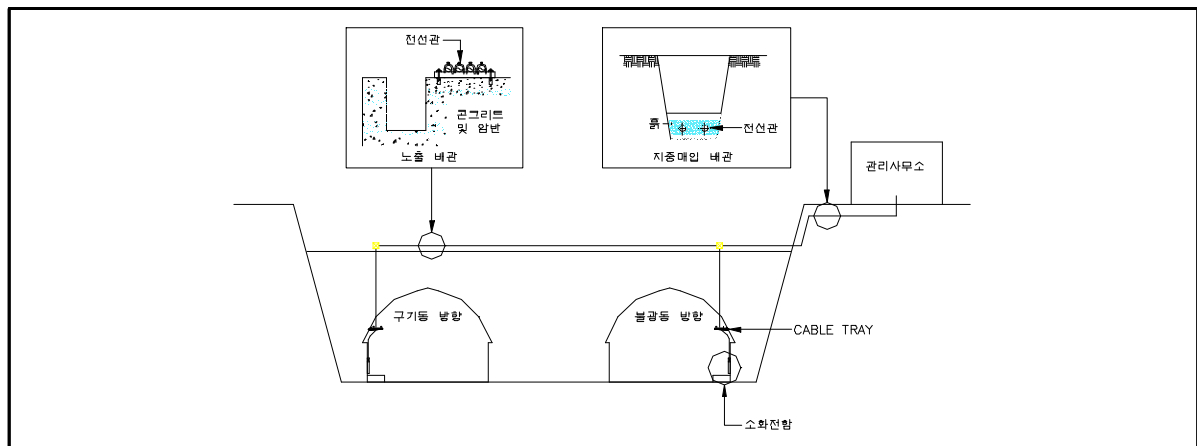
2.6 방재설비 (소방전기분야)

2.6.1.구 성

기기명	내 용	설 치 위 치
발신기셋트	화재시 수동으로 정보전달 및 경보기능 수행	소화전상단(구기,북약)
화재수신기	각 종 화재설비의 감시 / 제어	중앙제어실(구기,북약)
비상콘센트	화재시 소방요원의 구난설비 전원 제공	소화전상단(구기,북약)
CCTV	공동구내 감시	공동구(북약터널)
조명설비	공동구내 작업환경 개선	공동구(북약터널)

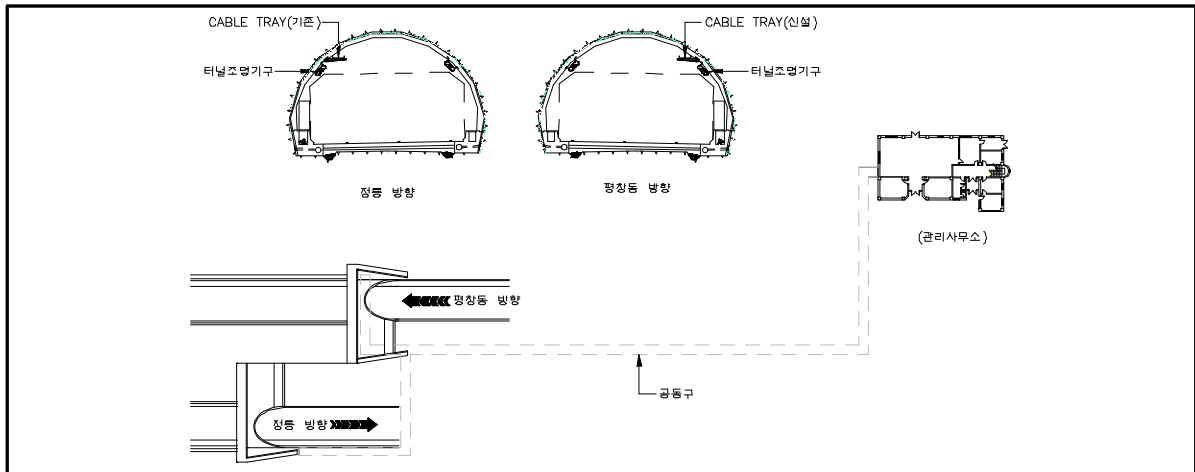
2.6.2.터널내 발신기 및 비상콘센트 설비

가) 구기터널



- (1) 발신기 및 비상콘센트 설치 간격 : 46M
- (2) 발신기 및 비상콘센트 설치위치 :소화전 상단 함에 설치
- (3) 사용케이블
 - 발신기 : FR-3, FR-8 CABLE
 - 비상콘센트 : FR-8 CABLE
- (4)배관 · 배선방법
 - 터널상단에 신설되는 CABLE TRAY 까지 노출배관으로 연결
(불광, 구기방향 CABLE TRAY W600 x H100 신설)
 - 터널외부는 노출 및 지중매입배관으로 관리사무소에 연결
 - ; 노출배관 부분 : 터널외부 지붕위에서부터 지중매입 가능지점까지
(ELP전선과을 사용하여 지지물로 1.5M 마다 지지한다)
 - ; 지중매입 배관부분 : 지중매입 가능지점뒤 관리사무소 까지
 - ; 현장여건상 터널지붕위 콘크리트 구조물과 암반지역을 통과하므로 이지역은
노출배관으로 선정함
 - 관리사무소내의 배관, 배선
 - ; 기존 CABLE TRANCH 및 노폴 배관을 이용한다.

나) 복악터널



(1) 발신기 및 비상콘센트 설치 간격 : 45M

(2) 발신기 및 비상콘센트 설치위치 : 소화전 상단 함에 설치

(3) 사용케이블

-발신기 : FR-3, FR-8 CABLE

-비상콘센트 : FR-8 CABLE

(4)배관 · 배선방법

- 터널상단에 신설되는 CABLE TRAY 까지 노출배관으로 연결

(정통방향은 기존 설치되어 있는 CABLE TRAY를 사용하며,

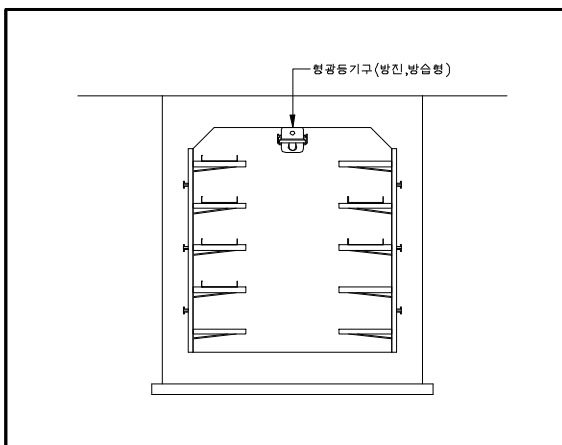
평광동 방향은 CABLE TRAY W600 x H100 신설)

-터널외부는 기존 공동구내의 CABLE TRAY를 이용하여 관리사무실에 연결하며,

관리사무소내에서는 기존 CABLE TRANCH를 이용한다

2.6.3. 복악터널 공동구내 전등 · 자탐 · CCTV 설비

■ 전등설비



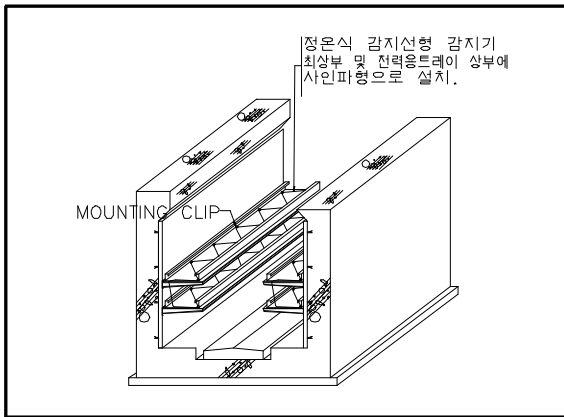
-공동구내의 원활한 작업 및 감시를 위하여 기존 백열등 기구를 철거하고 형광등 기구를 신설한다

-아연도 강제 전선관을 사용하여 노출배관으로 시공한다

(전선관 지지물로 1.5M 마다지지)

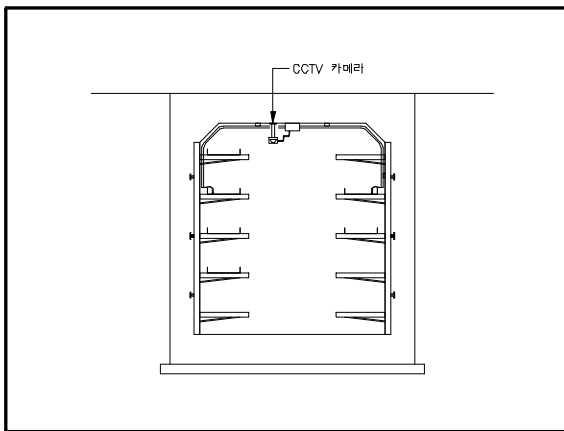
-기준조도 : 20LUX 이상(50LUX 시설)

■ 자동화재탐지설비



- 공동구내의 화재감시를 위해 발신기 및 감지기를 신설한다
- 발신기 : 단독형 스텐레스
- 감지기 : 정온식감지선형 감지기
- 공동구내 기존 CABLE TRAY를 이용하며, CABLE TRAY까지는 아연도 강제전선관을 사용하여 노출배관으로 시공한다
(전선관 지지물로 1.5M 마다지지)

■ CCTV 설비



- 공동구내의 화재등 긴급상황 감시를 위해 신설한다.
- CCTV 카메라 : 기존 보유카메라 사용
- CCTV 감시장치 : 기존설비 사용
- 공동구내 기존 CABLE TRAY를 이용하며, CABLE TRAY까지는 아연도 강제전선관을 사용하여 노출배관으로 시공한다
(전선관 지지물로 1.5M 마다지지)

2.6.4.기기특성 및 주요사양

기기명	특성 및 주요 사양	
발신기셋트	<ul style="list-style-type: none"> -발신기, 경종, 표시등으로 구성 -방호반경 : 소방대상물 각 부분으로부터 25미터 이하 -설치기준 : 소방기술기준에 관한규칙 제88조 	<ul style="list-style-type: none"> -발신기 : 전화책, 화재통보 스위치, 확인, 표시등 -경종 : 음량 90폰 이상 -표시등 : 조광범위 부착면 15도 이상 범위내 10 미터 거리에 식별
비상콘센트	<ul style="list-style-type: none"> -터널내 화재시 소방요원이 필요한 전원공급 -10개이하 1회로 구성 -설치간격 : 100m 이내 -설치위치 : 소화전함내 	<ul style="list-style-type: none"> -위치표시등 : $\phi 30$, AC 220V -배선용차단기 : 3P 20AF, 2P 20AF -플러그접속기 : 접지형 3극 30A 접지형 2극 30A
정온식 감지선형 감지기	<ul style="list-style-type: none"> - 감지방식 : 강선에 피복되어진 열감지물질이 정온점 이상의 온도가 되었을 때 용융되어 서로 단락되어 화재신호를 발함 - 감지선간의 거리 : 감지구역의 각변과 수평거리 4.5M 이하 감지선 상호간의 거리는 9M 이하 - 감지선의 재질 : STEEL WIRE , 외피의 재질 : PVC/NYLON - 공칭작동 온도 : 87.8℃ - 감지선의 외경 : 지름 3.2 mm - 사용전압 및 전류 : DC 24V, ±20%, 100mA - 감지선의 저항 : 1Ω/15m (Twisted Pair) 	