

선유도 공원 전망데크 정비 설 계 변 경

2019. 4

서부공원녹지사업소

변경전

서부공원녹지사업소

공 사 명 PROJECT TITLE
선유도 공원 전망테크 정비

특기사항 NOTE

도면명 DRAWING TITLE
목재데크 설치계획도

주 치 SCALE
A1(S= 1/40,20)
A3(S= 1/80,40)

날 짜 DATE
2019. 3

DATE	REVISION DESCRIPTION	BY

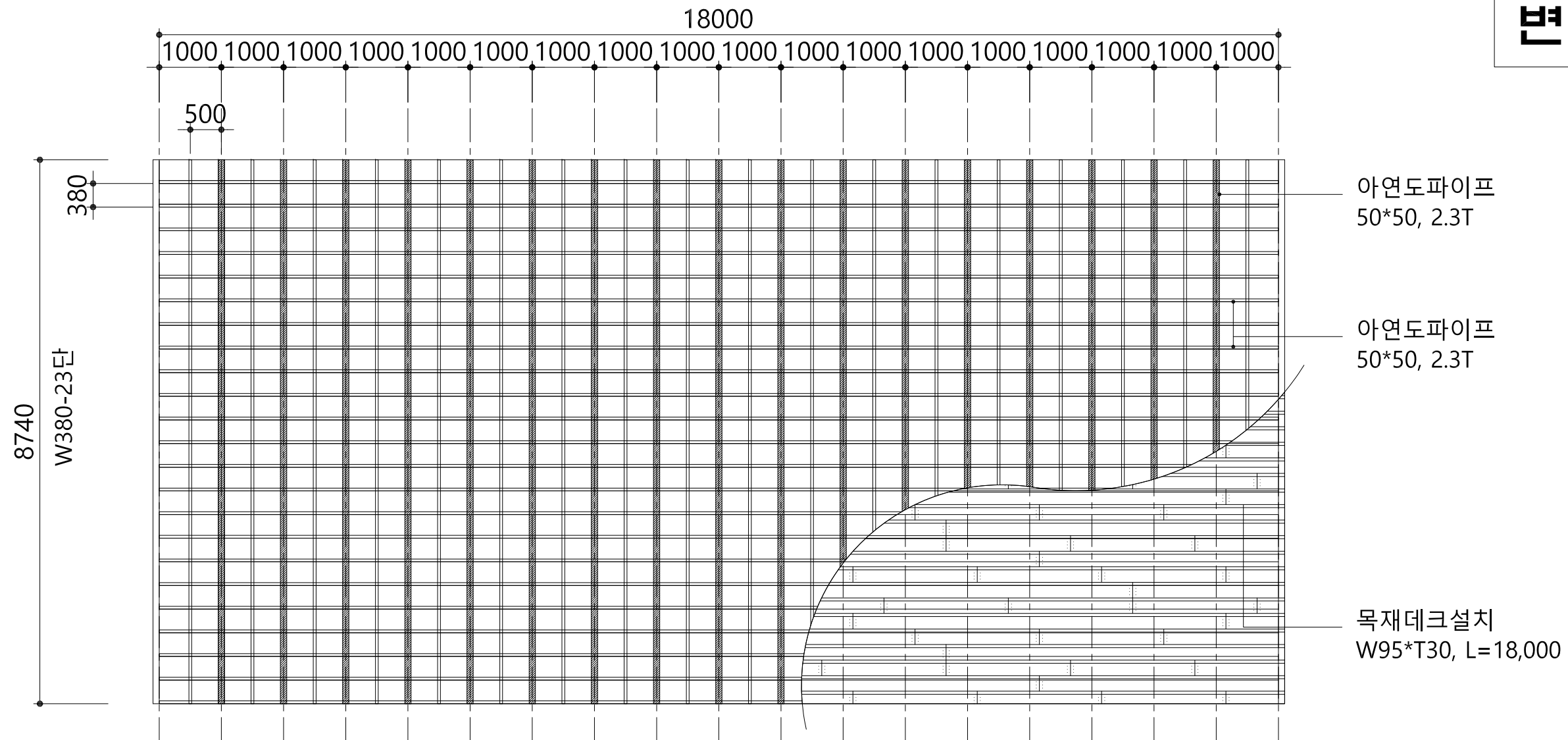
승 인 APPROVED BY

검 투 CHECKED BY

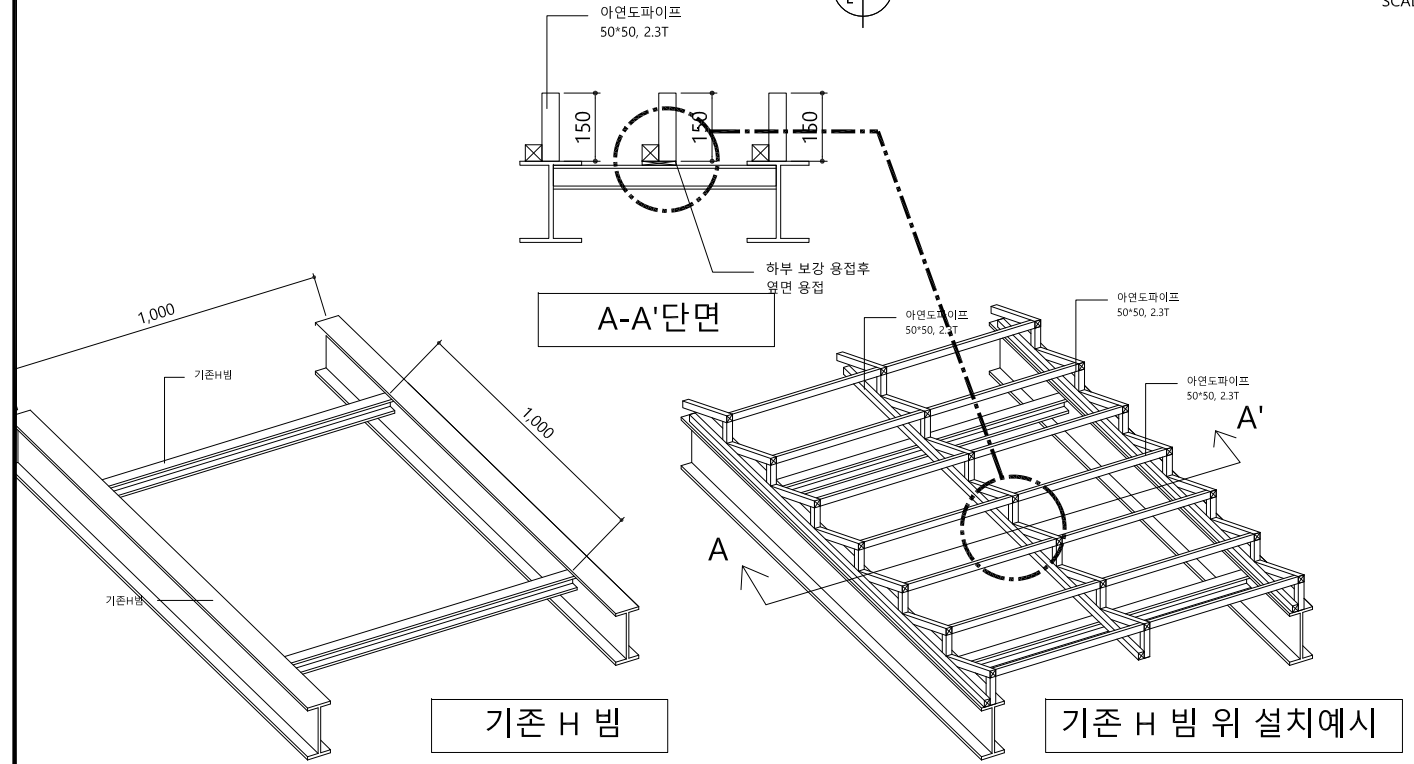
설 계 DESIGNED BY

도면 번호 DRAW. NO
L - 004

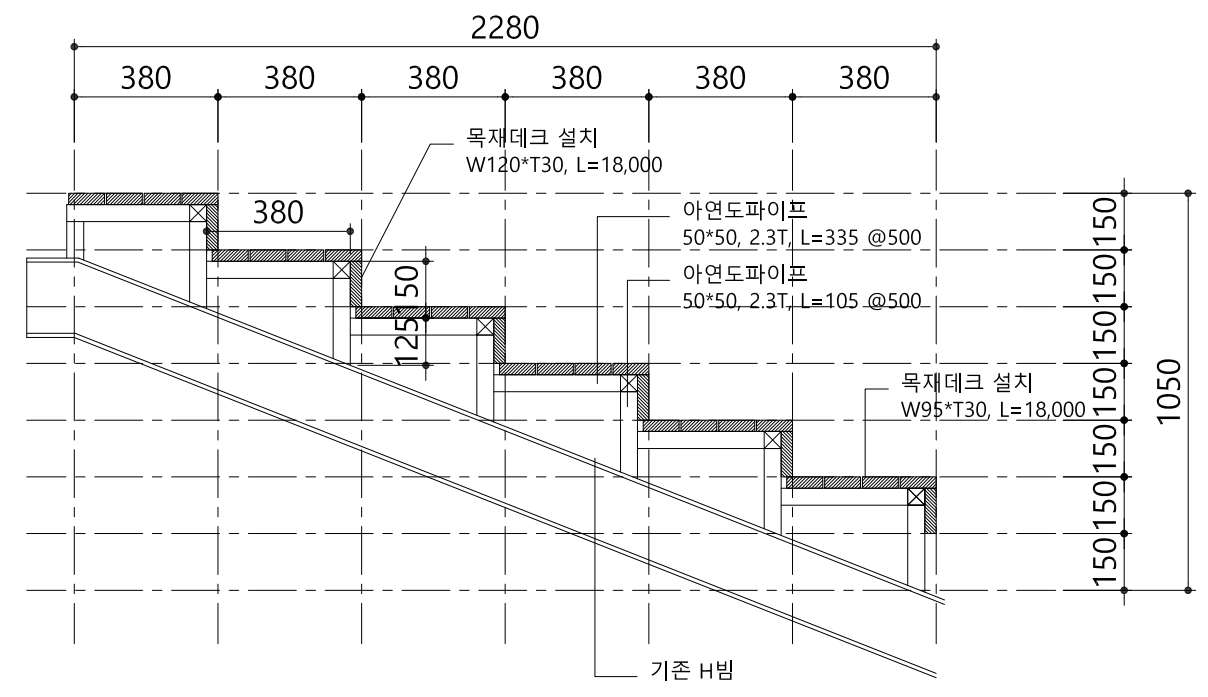
FILE NAME



1 계단설치 기초(아연도파이프) 평면도
SCALE : 1/40



2 하부 예시도
SCALE : NONE



3 계단설치 단면도
SCALE : 1/20

