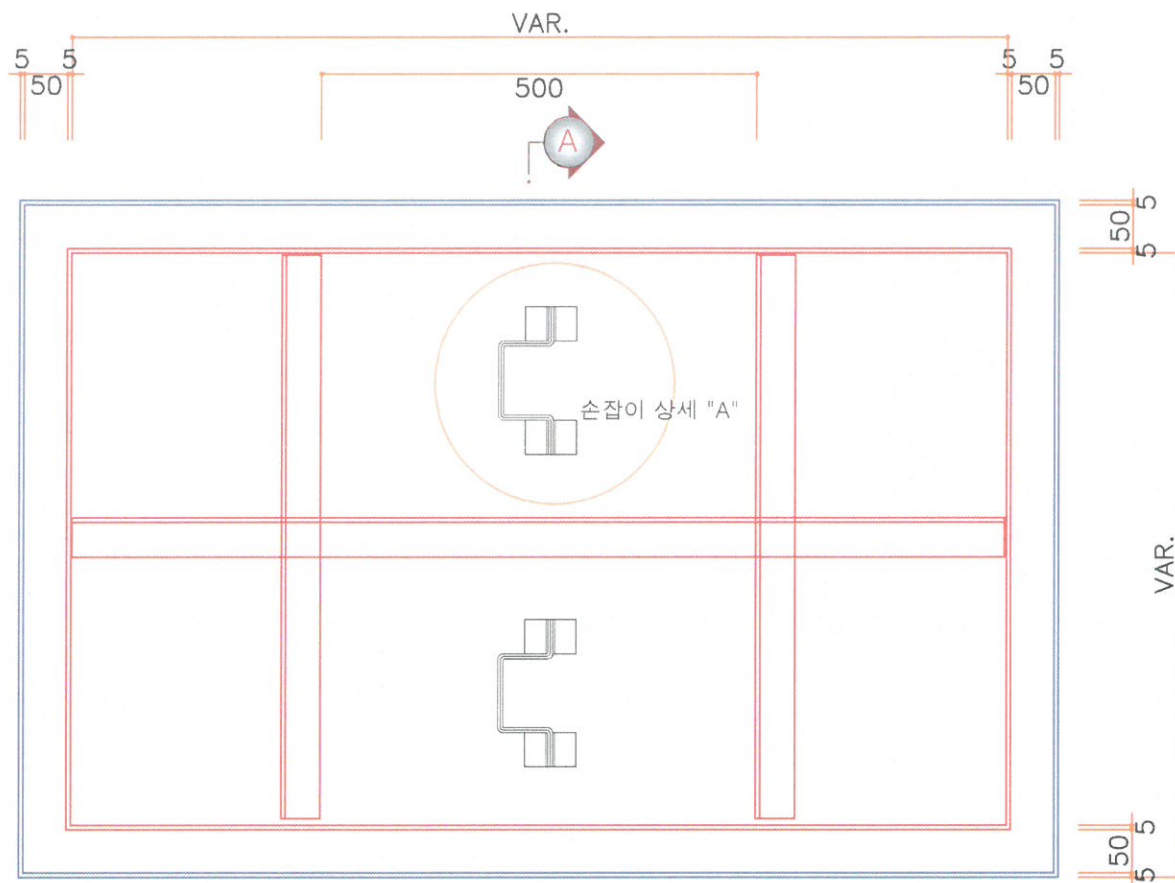
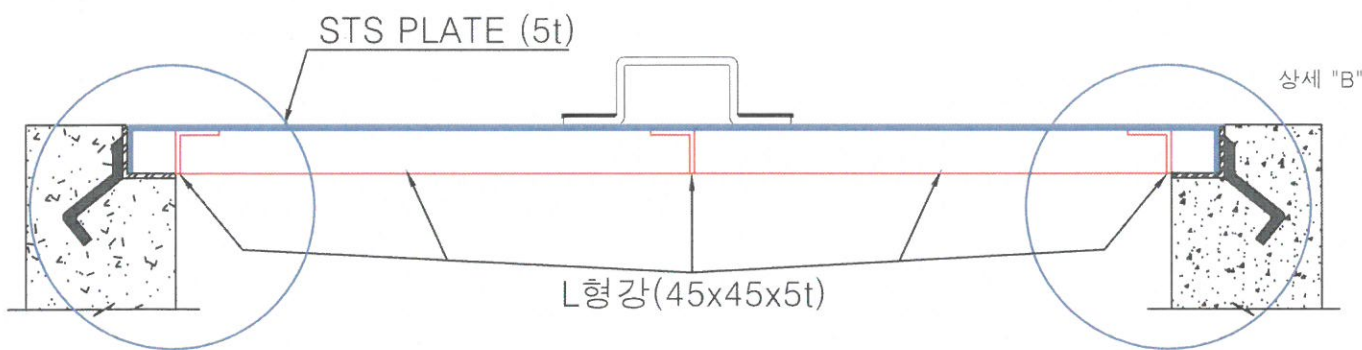


STS 덮개 상세도 - (당초)

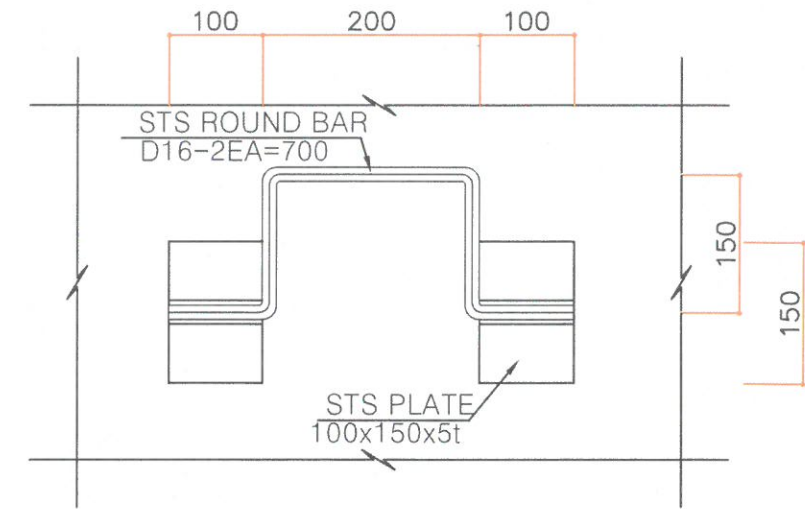
S = NONE



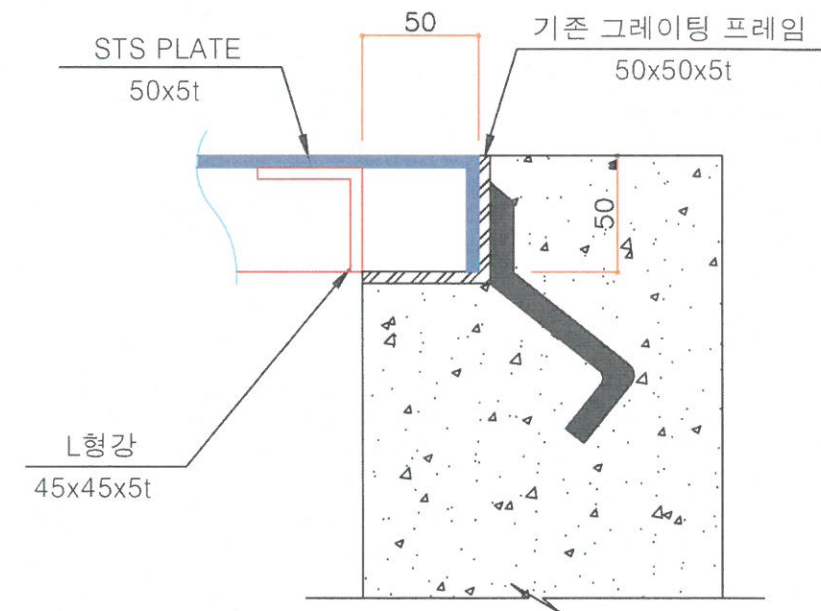
평면도



단면 A - A



상세 "A" (손잡이 상세도)

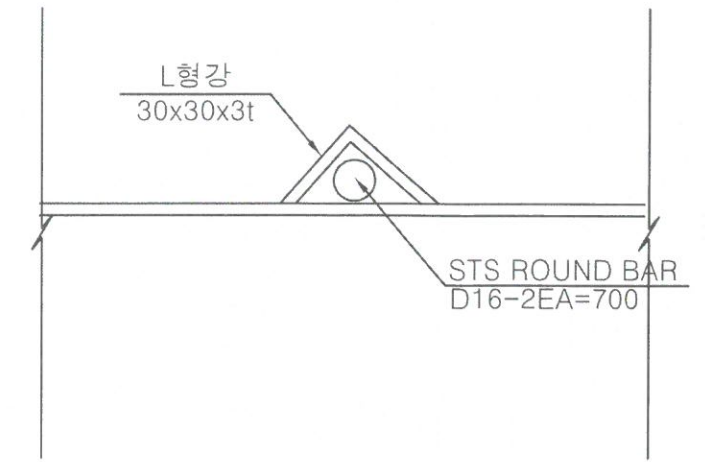
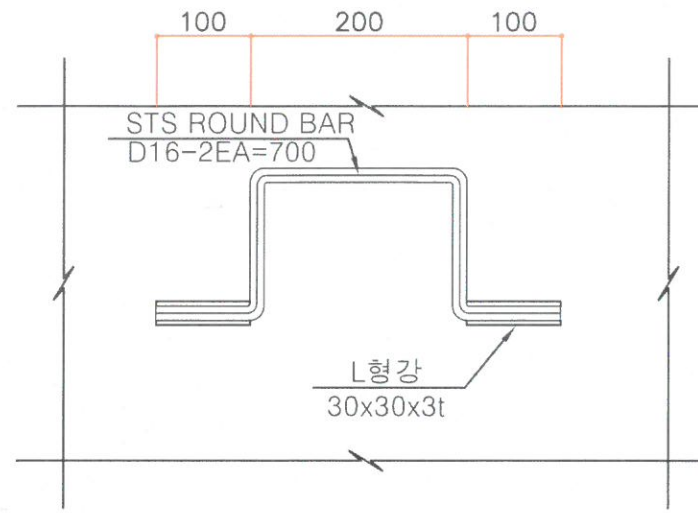
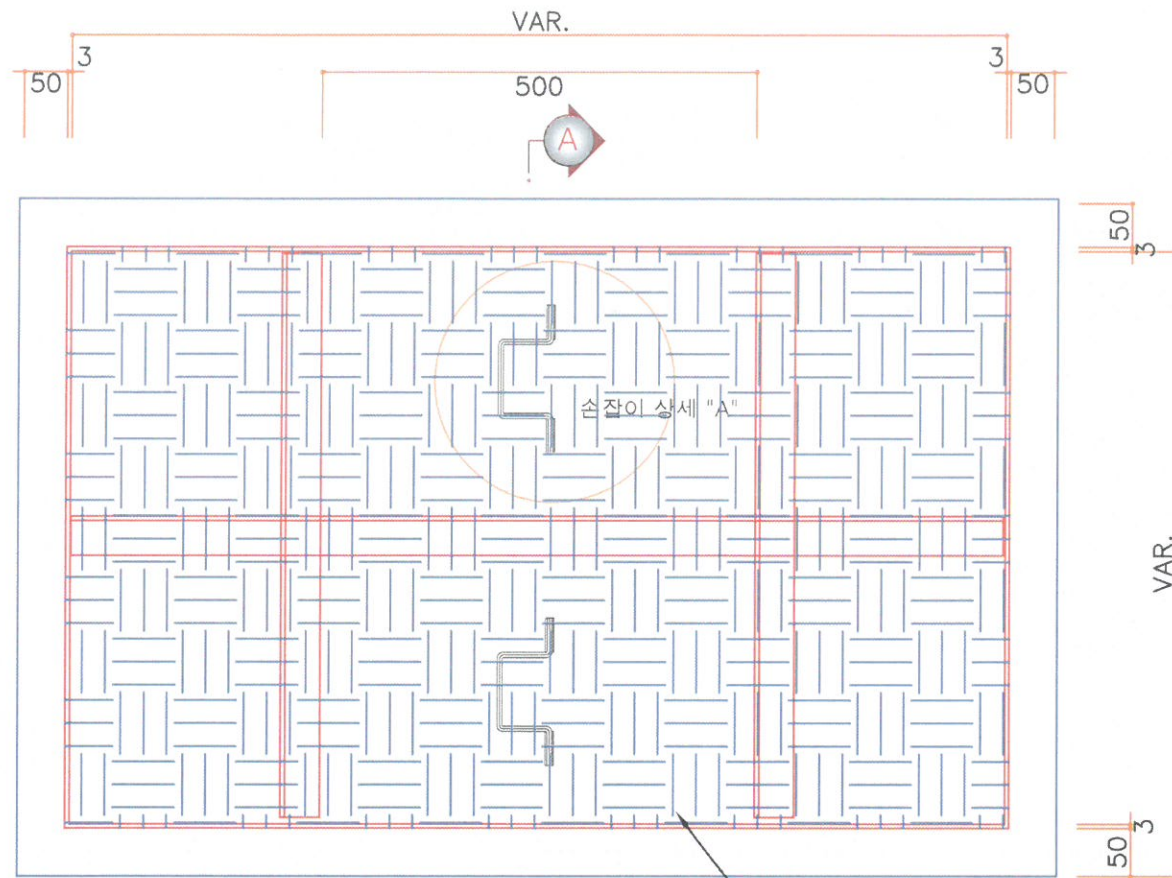


상세 "B"

시행청	사업명	설계회사	설계자	확인자	책임기술자	도면명	작성일자	축척	도면번호
서울특별시 도시기반시설본부	난지물재생센터 환경개선사업(단기사업)	(주)이산 (주)제일엔지니어링종합건축사사무소 (주)선진엔지니어링종합건축사사무소				STS 덮개 상세도	2016. 1		

STS 덮개 상세도 - (변경)

S = NONE

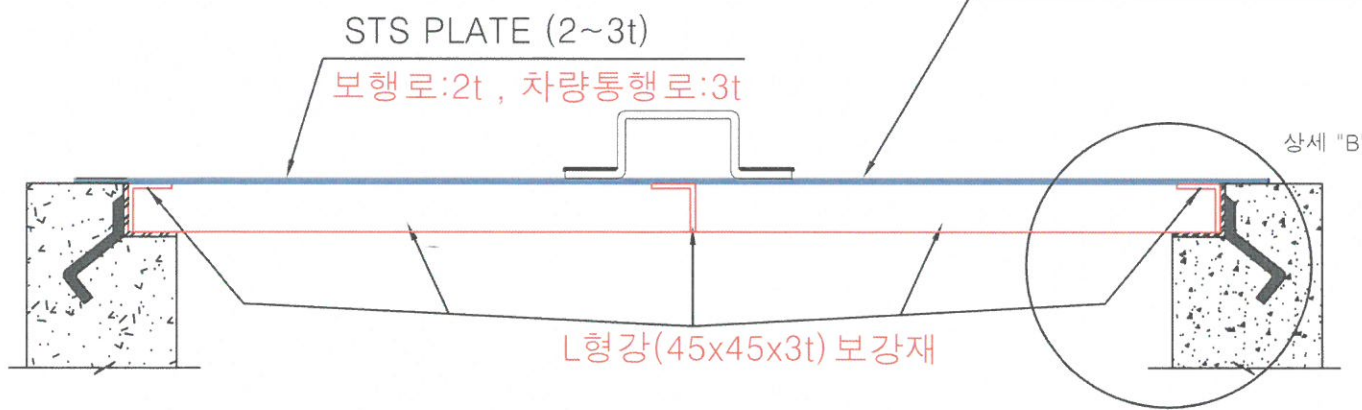


상 세 "A" (손잡이 상세도)

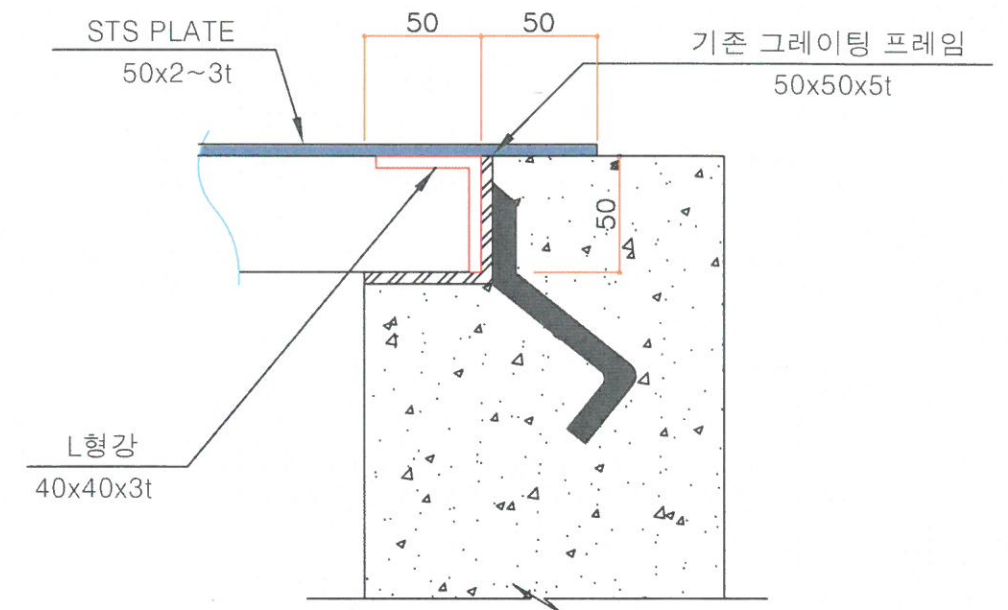
상 세 "A" (손잡이 단면도)



미끄럼 방지용 두껍 바닥 체크무늬 변경



단 면 A - A

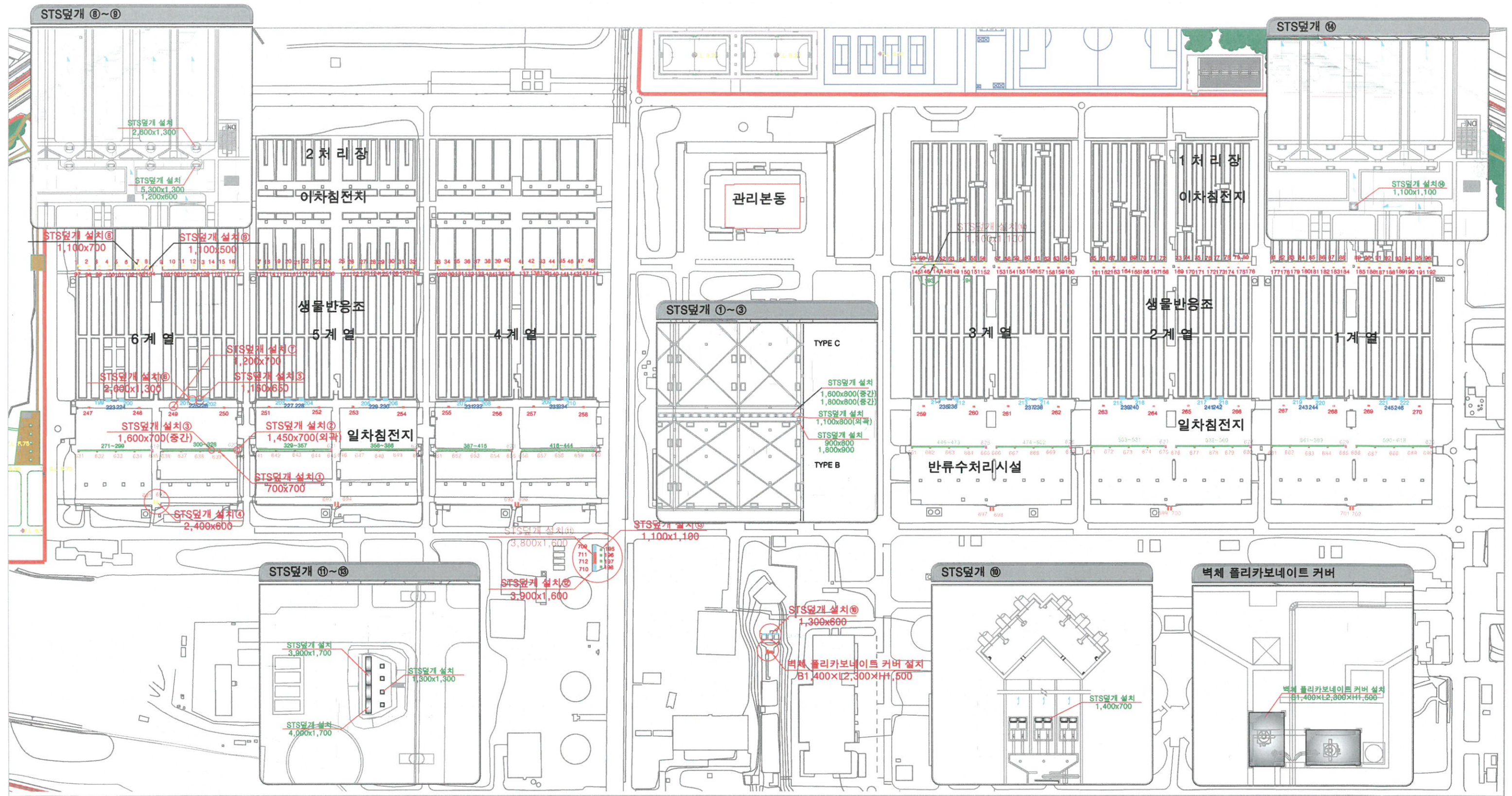


상 세 "B"

시행청	사업명	설계회사	설계자	확인자	책임기술자	도면명	작성일자	축척	도면번호
서울특별시 도시기반시설본부	난지물재생센터 환경개선사업(단기사업)	CHEIL (주)이산 (주)제일엔지니어링종합건축사사무소 (주)선진엔지니어링종합건축사사무소	[Signature]	[Signature]	[Signature]	STS 덮개 상세도	2016. 1		

STS덮개 위치도 - 당초

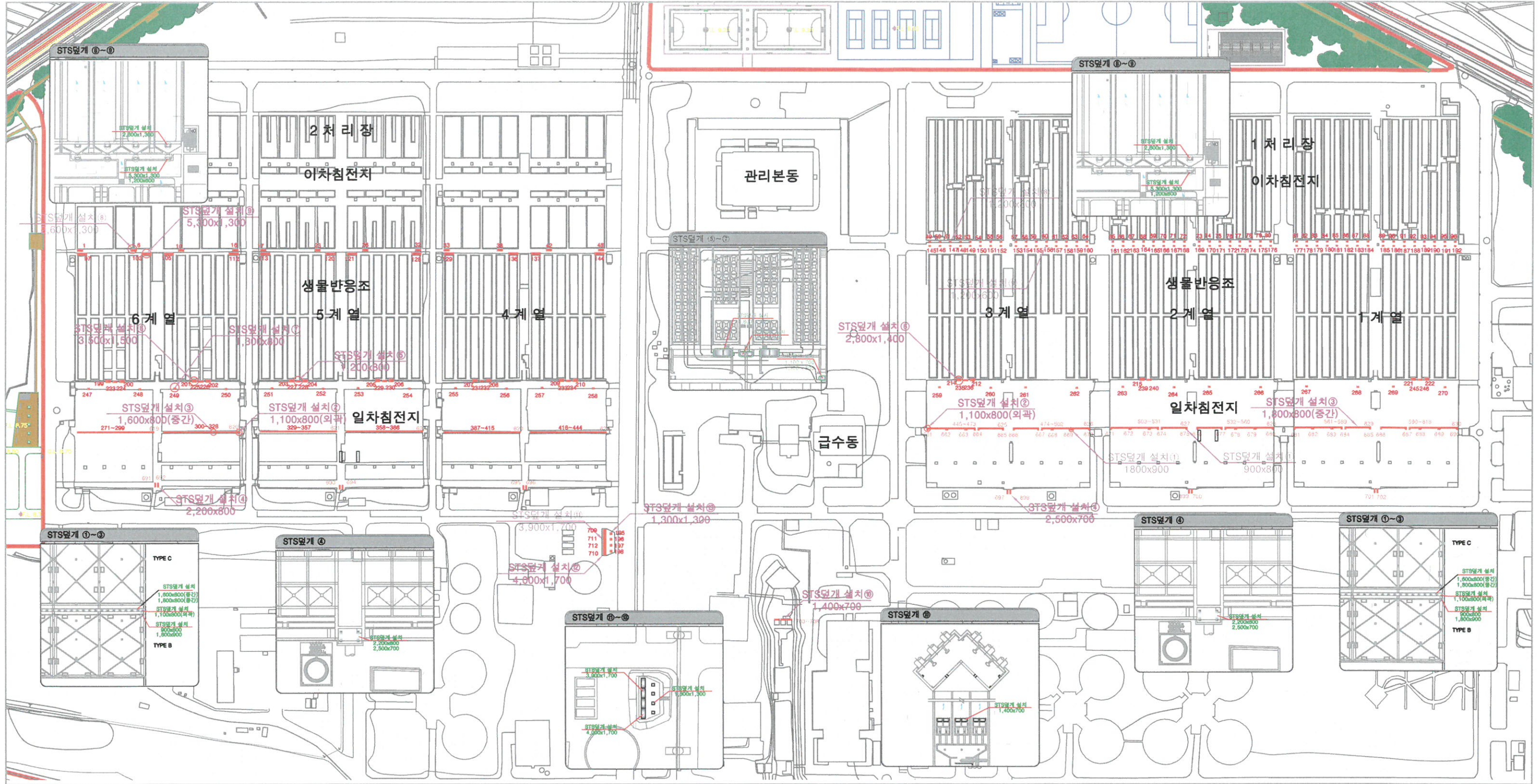
S = 1 : NONE



시행청	사업명	설계회사	설계자	확인자	책임기술자	도면명	작성일자	축척	도면번호
서울특별시 도시기반시설본부	난지물재생센터 환경개선사업(단기사업)	CHEIL (주)이산 (주)제일엔지니어링종합건축사사무소 (주)선진엔지니어링종합건축사사무소				STS덮개 위치도	2016. 1		

STS덮개 위치도 - 변경

S = 1 : NONE



시행청	사업명	설계회사	설계자	확인자	책임기술자	도면명	작성일자	축척	도면번호
서울특별시 도시기반시설본부	난지물재생센터 환경개선사업(단기사업)	CHEIL (주)이산 (주)제일엔지니어링종합건축사사무소 (주)선진엔지니어링종합건축사사무소	[Signature]	[Signature]	[Signature]		2016. 1		