

자투리 쉼터
정비 사업

자투리 쉼터 정비사업

2019 . 3 . .

특기사항 NOTE

설 계 DRAWN BY

검 토 CHECKED BY

심 사 SUBMITTED BY

승 인 APPROVED BY

실계변경 일 자 승인
DESCRIPTION OF REV DATE APPR.

책임기술자

일 자 DATE 축 척 SCALE

2019. 2.

도면명 DRAWING TITLE

파일명 FILE NAME

도면 번호 DRAWING TITLE

일련 번호 SHEET NO.

■ 수량표

구분	품명	규격	단위	수량	비고
	남천 식재	H1.2	주	30	
	산수국 식재	H0.4xW0.6	주	20	
	산철쭉 식재	H0.5xW0.5	주	50	
	회양목 식재	H0.3xW0.3	주	920	
	모란 식재	H0.5(3가지)	주	10	
	맥문동 식재	12Cm포트	본	2250	
	육각정자 설치	5000x5000	개소	1	관급
	평의자 설치	1600x460	개소	2	관급
	인조화강블럭설치	200x200x60T	M2	87.5	
	화강경계석 설치	150x150x1000	M	10	
	가로수분 설치	1370x1370x400	개소	4	
	화단 환토	T =550	M2	16.7	
	육각정자 철거	4000x4000	개소	1	
	등의자 철거	1600x460	개소	2	
	포장바닥 철거	T=310	M2	87.5	
	경계석 철거	150x150x1000	M	10	
	토사 제거		M2	31.06	
	잣나무 굴취재거	T=150	주	13	
	칠엽수 강전지	H9.0xR35	주	4	
	단풍나무 강전지	H5.0xR15	주	5	
	은행나무 강전지	H7.0xB10	주	1	
	폐기물 처리		식	1	

특기사항 NOTE

설 계 DRAWN BY

검 토 CHECKED BY

심 사 SUBMITTED BY

승 인 APPROVED BY

실제변경
DESCRIPTION OF REV

일 자 승인
DATE APPR.

책임기술자

일 자 DATE

축 척 SCALE

2019. 2.

도면명 DRAWING TITLE

파일명 FILE NAME

도면 번호 DRAWING TITLE

일련 번호 SHEET NO.

위 치 도



자투리 헐터
정비 사업

특기사항 NOTE

설 계 DRAWN BY

검 토 CHECKED BY

심 사 SUBMITTED BY

승 인 APPROVED BY

실계변경 DESCRIPTION OF REV	일 자 DATE	승 인 APPR.

책임기술자

일 자 DATE	축 척 SCALE
2019. 2.	

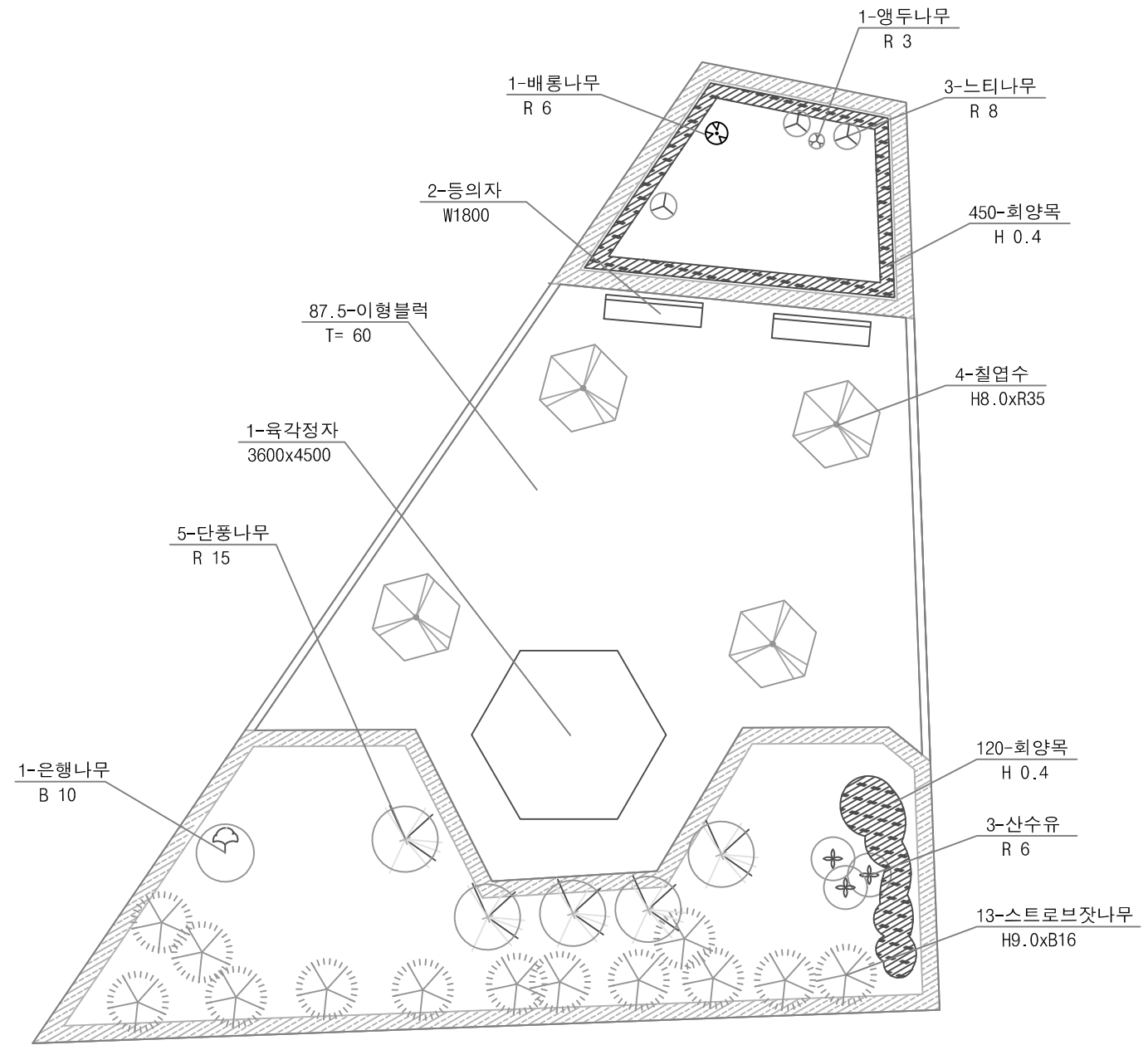
도면 명 DRAWING TITLE

화 일 명 FILE NAME

도면 번호 DRAWING TITLE

일련 번호 SHEET NO.

현 황 도



자투리 쉼터
정비 사업

특기사항 NOTE

설 계 DRAWN BY

검 토 CHECKED BY

심 사 SUBMITTED BY

승 인 APPROVED BY

실계변경 일 자 승인
DESCRIPTION OF REV DATE APPR.

책임기술자

일 자 DATE 축 척 SCALE
2019. 2.

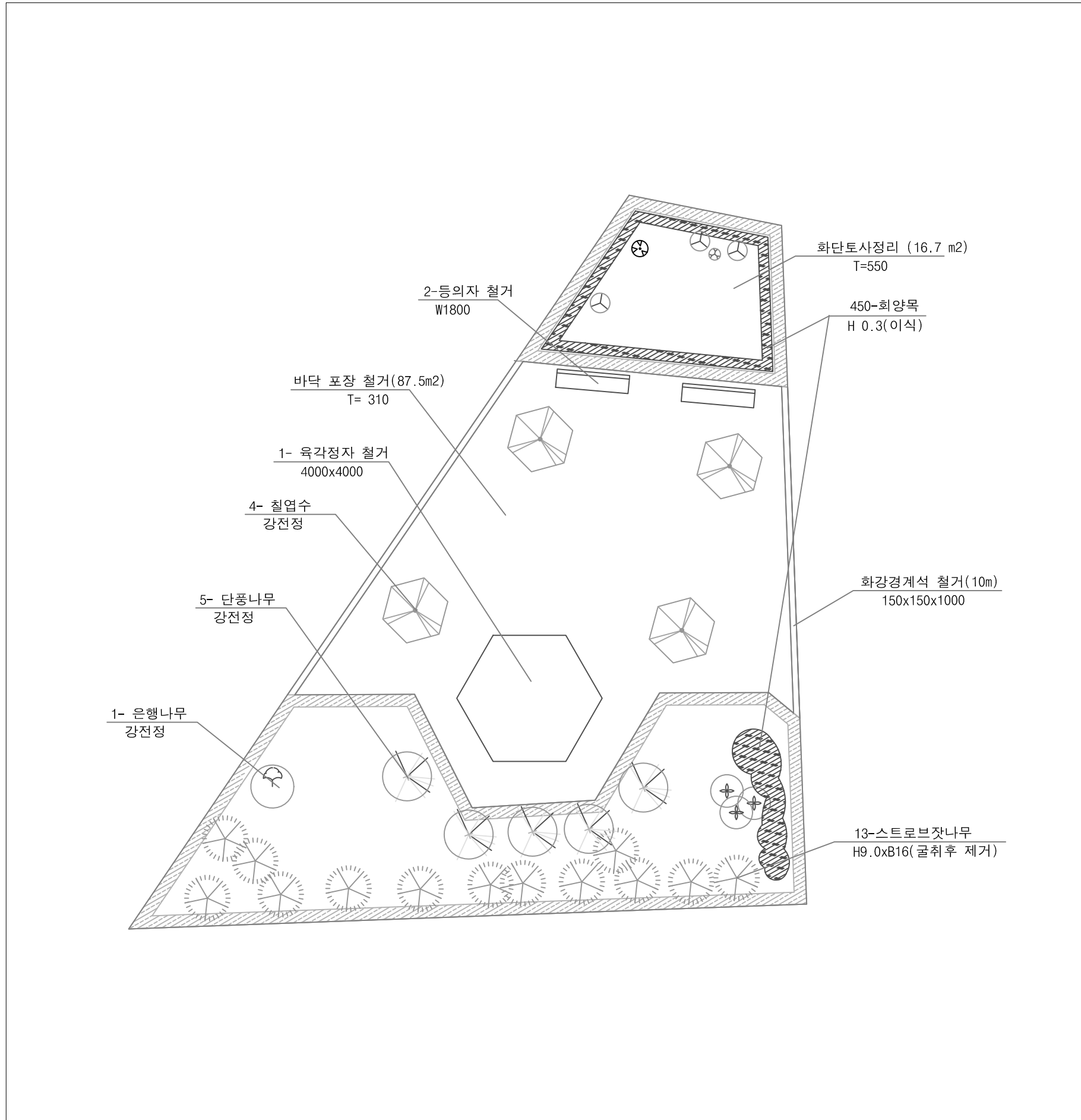
도면명 DRAWING TITLE

파일명 FILE NAME

도면번호 DRAWING TITLE

일련번호 SHEET NO.

식재 계획도



■ 수량집계표

구분	수종	규격	단위	수량	비고
수목	잣나무	H9.0xB16	주	13	
	칠엽수 강전지	H9.0xR35	주	4	
	단풍나무 강전지	H5.0xR15	주	5	
	은행나무 강전지	H7.0xB10	주	1	
	소계		주	23	
시설물	육각정자 철거	4000x4000	개소	1	
	등의자 철거	1600x460	개소	2	
	포장바닥 철거	T=60 U형블럭	m2	87.5	
	경계석 철거	150x150x1000	m	10	
	화단토사정리	T=550	m3	31.06	

자투리 심터
정비 사업

특기사항 **NOTE**

설계 DRAWN BY

검토 CHECKED BY

심사 SUBMITTED BY

승인 APPROVED BY

설계변경
DESCRIPTION OF REV

일자 승인
DATE APPR.

책임기술자

일자 DATE

축척 SCALE

2019. 2.

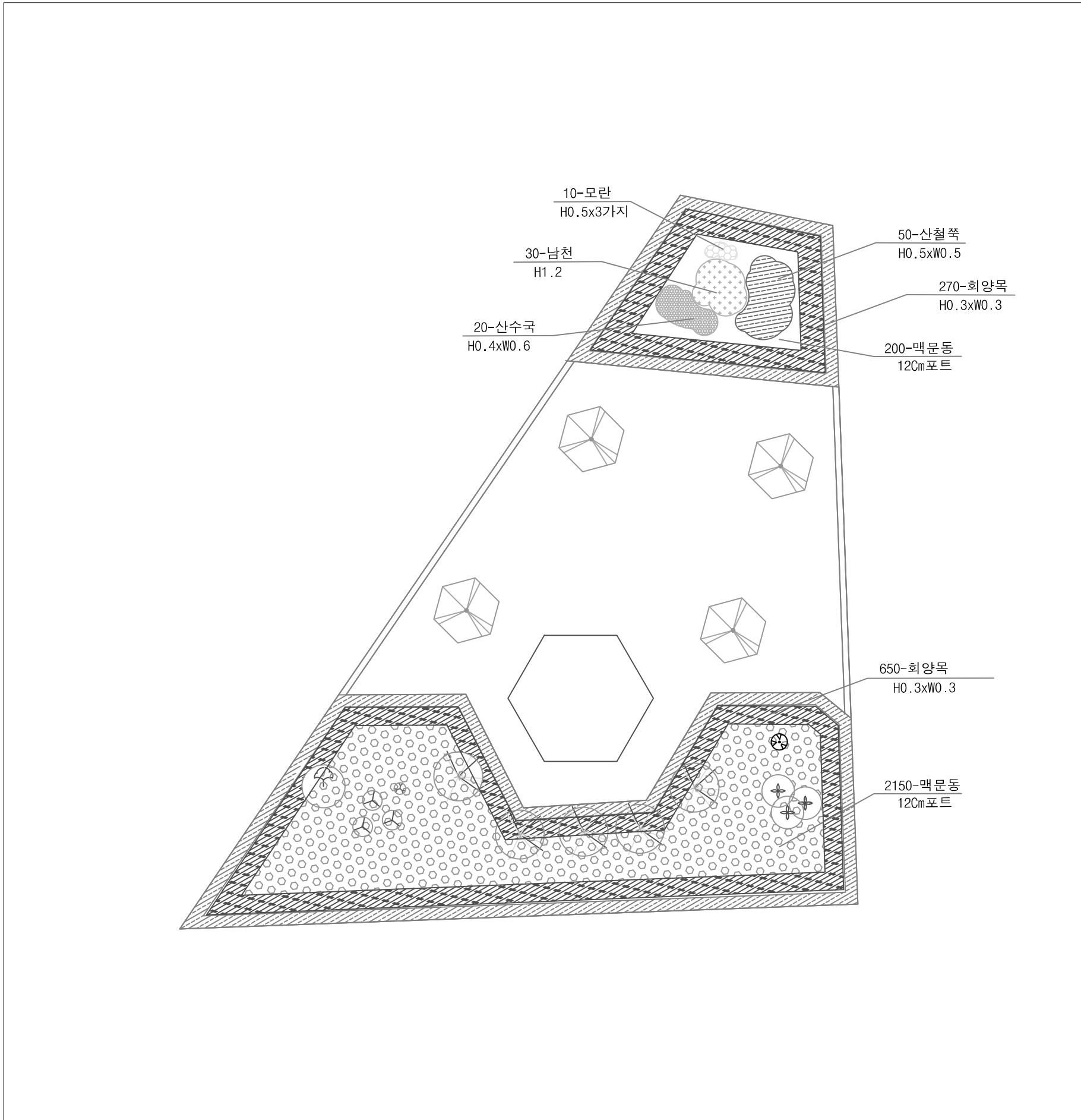
도면명 DRAWING TITLE

파일명 FILE NAME

도면번호 DRAWING TITLE

일련번호 SHEET NO.

식재 계획도



■ 수량집계표

구분	수종	규격	단위	수량	비고
식재	남천 식재	H1.2	주	30	
	산수국 식재	H0.4xW0.6	주	20	
	산철쭉 식재	H0.5xW0.5	주	50	
	회양목 식재	H0.3xW0.3	주	920	
	모란 식재	H0.5(3가지)	주	10	
	맥문동 식재	12Cm포트	본	2350	

자투리 심터
정비 사업

특기사항 **NOTE**

설계 DRAWN BY

검토 CHECKED BY

심사 SUBMITTED BY

승인 APPROVED BY

설계변경
DESCRIPTION OF REV

일자 승인
DATE APPR.

책임기술자

일자 DATE

축척 SCALE

2019. 2.

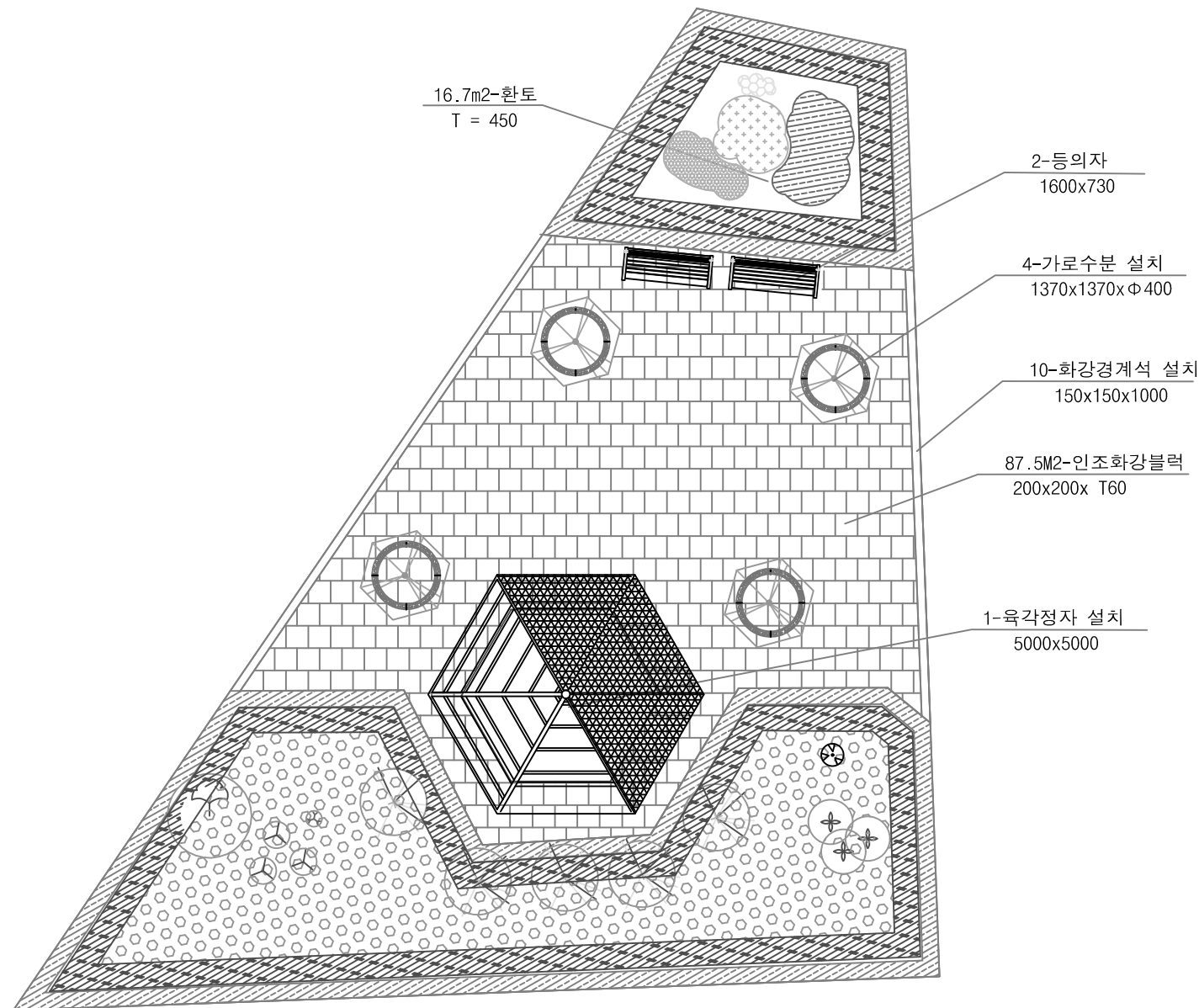
도면명 DRAWING TITLE

파일명 FILE NAME

도면번호 DRAWING TITLE

일련번호 SHEET NO.

시설물, 포장 계획도



■ 수량집계표

구분	수	종	규격	단위	수량	비고
시설물		육각정자	5000x5000	개소	1	
		등의자	1600x730	개소	2	
		인조화강블럭 설치	200x200x60T	m2	87.5	
		화강경계석	150x150x1000	m	10	
		가로수분 설치	1370x1370xφ400	개소	4	
		환단 환도	T=550	m2	16.7	

자투리 헛터
정비 사업

특기사항 NOTE

설 계 DRAWN BY

검 토 CHECKED BY

심 사 SUBMITTED BY

승 인 APPROVED BY

실계변경
DESCRIPTION OF REV

일 자 승인
DATE APPR.

책임기술자

일 자 DATE

축 척 SCALE

2019. 2.

도면명 DRAWING TITLE

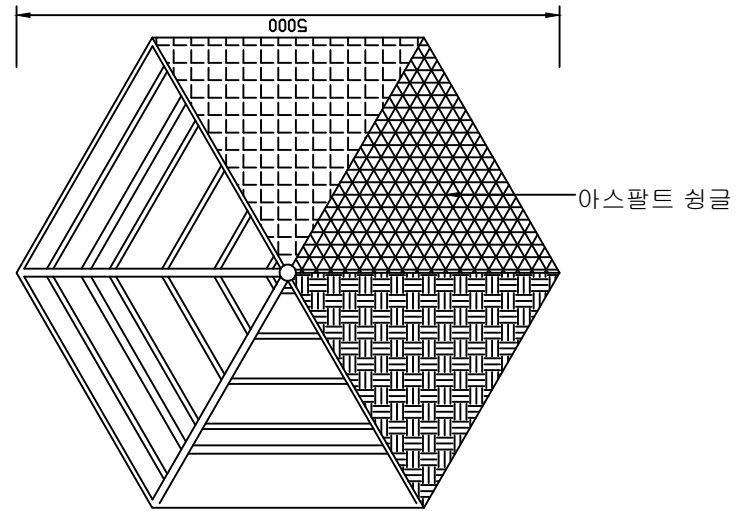
파일명 FILE NAME

도면번호 DRAWING TITLE

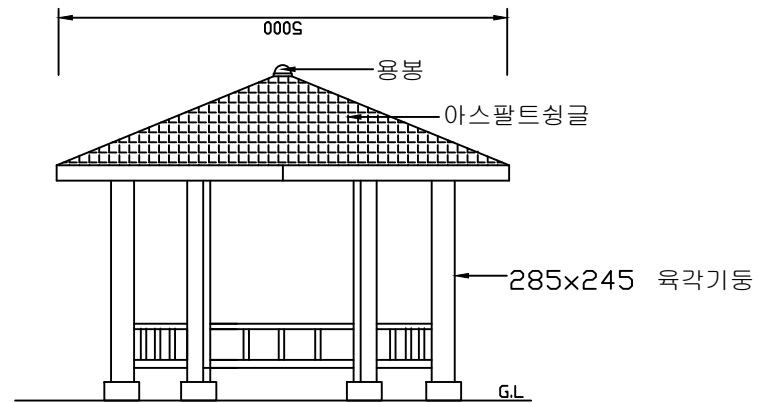
일련번호 SHEET NO.

퍼걸러(육각) 상세도

자투리 헛터
정비 사업



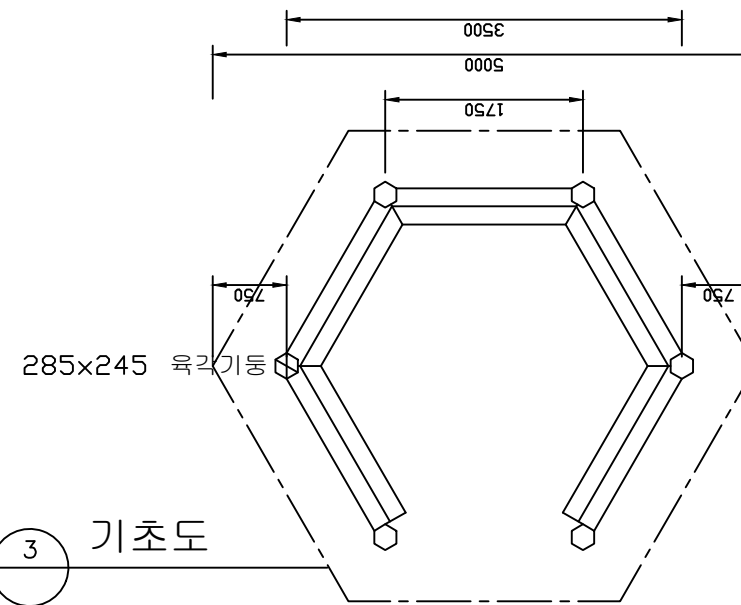
1 평면도



2 정면도

물량표

번호	자재번호	품명	수량	규격	비고
1	K1-01	기둥	6	285*245*2500	
2	K1-02	창방	6	180*70*2350	
3	K1-03	추녀	6	150*90*2700	
4	K1-04	처마판	4	170*50*2650	
5	K1-08	난간대	6	90*50*1700	
6	K1-08	난간대	6	50*15*1700	
7	K1-16	의자판	4	260*45*2100	
8	K2	내수합판	8	1210*2420*12	장
9	K3-02	화강석주추	6	350*350*200	개
10	K5	아스팔트씬글	198	335*1000	장
11	K6	방수시트	3	1M*10M	롤



3 기초도

특기사항 NOTE

설계 DRAWN BY

검토 CHECKED BY

심사 SUBMITTED BY

승인 APPROVED BY

실제변경
DESCRIPTION OF REV

일자 승인
DATE APPR.

책임기술자

일자 DATE

축척 SCALE

2019. 2.

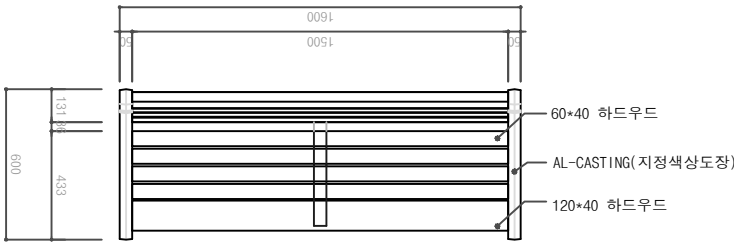
도면명 DRAWING TITLE

파일명 FILE NAME

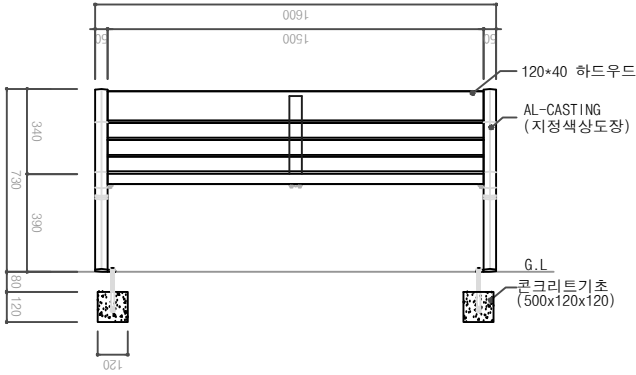
도면번호 DRAWING TITLE

일련번호 SHEET NO.

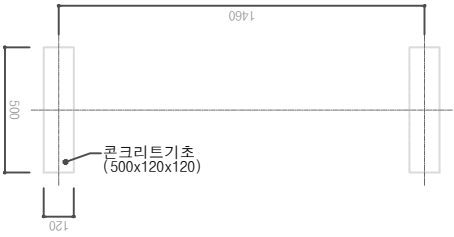
등의자 상세도



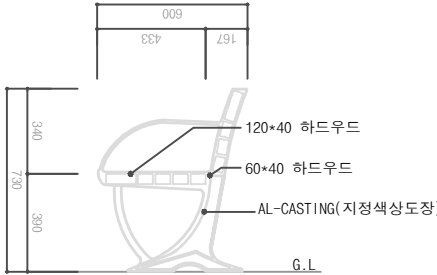
1 평면도 (Top View)
축척 : A3 : 1/20



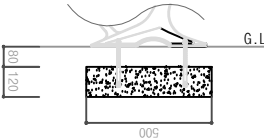
2 정면도 (Front View)
축척 : A3 : 1/20



3 기초도 (Footing Drawing)
축척 : A3 : 1/20



4 측면도 (Side View)
축척 : A3 : 1/20



5 기초상세도 (Detail)
축척 : A3 : 1/20

자투리 센터
정비 사업

특기사항 NOTE

설계 DRAWN BY

검토 CHECKED BY

심사 SUBMITTED BY

승인 APPROVED BY

실계변경 일자 승인
DESCRIPTION OF REV 일자 승인
DATE APPR.

책임기술자

일자 DATE 축척 SCALE
2019. 2.

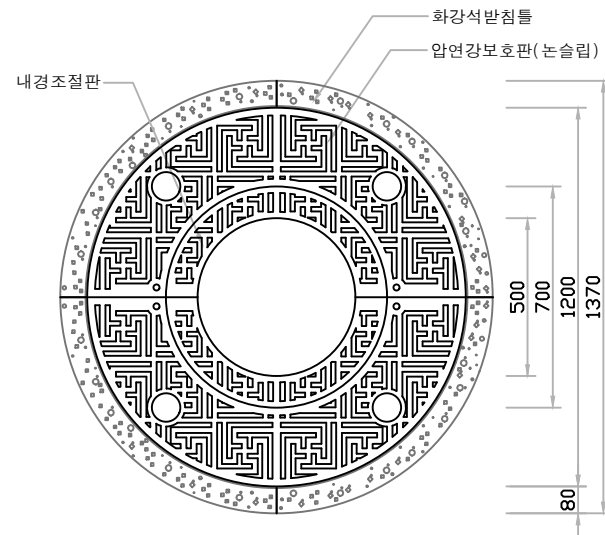
도면명 DRAWING TITLE

파일명 FILE NAME

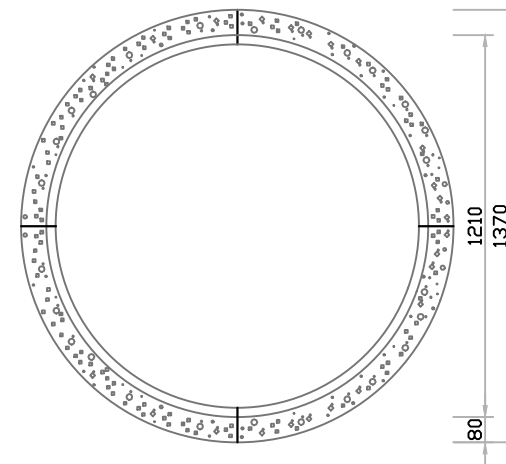
도면번호 DRAWING TITLE

일련번호 SHEET NO.

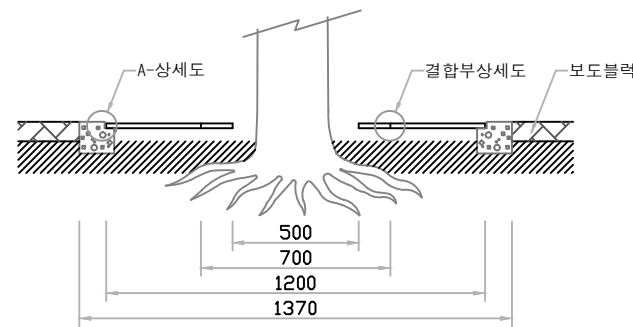
가로수분 상세도



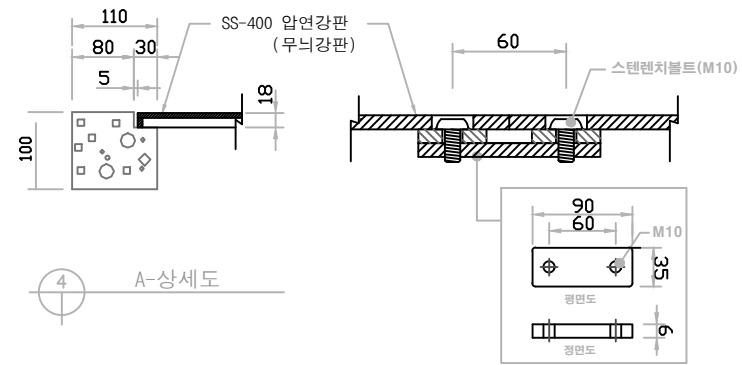
① 내경조절형 주철보호판 및 받침틀



② 화강석 받침틀



③ 단면도



④ A-상세도

⑤ 결합부상세도

자투리 헐터
정비 사업

특기사항 NOTE

설 계 DRAWN BY

검 토 CHECKED BY

심 사 SUBMITTED BY

승 인 APPROVED BY

실계변경 일 자 승인
DESCRIPTION OF REV DATE APPR.

책임기술자

일 자 DATE 축 척 SCALE

2019. 2.

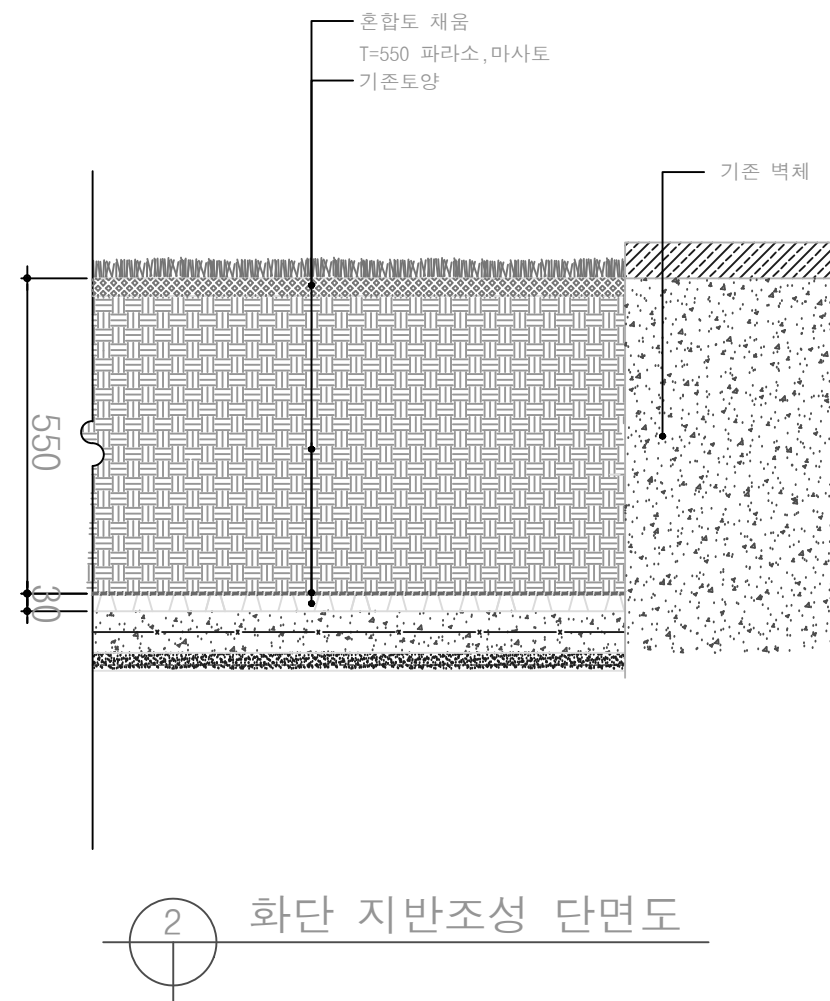
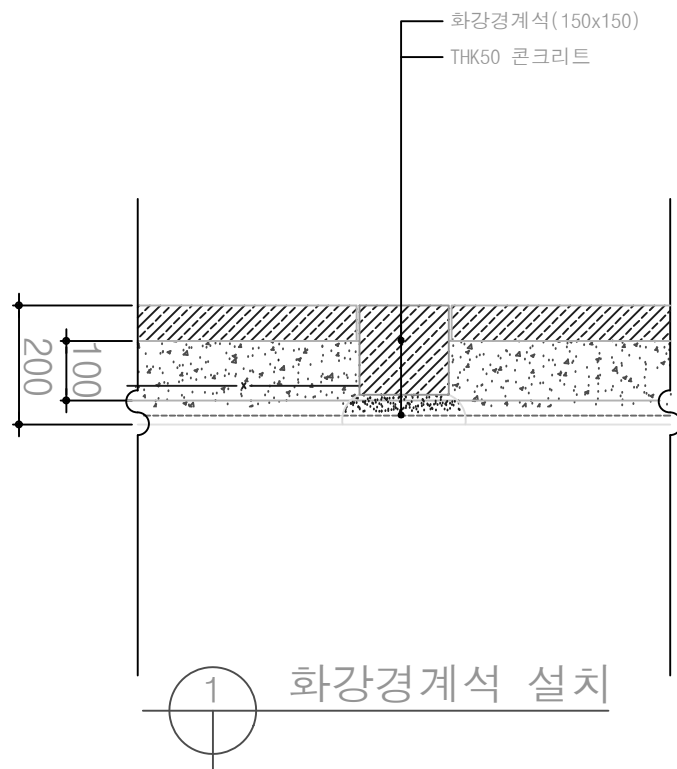
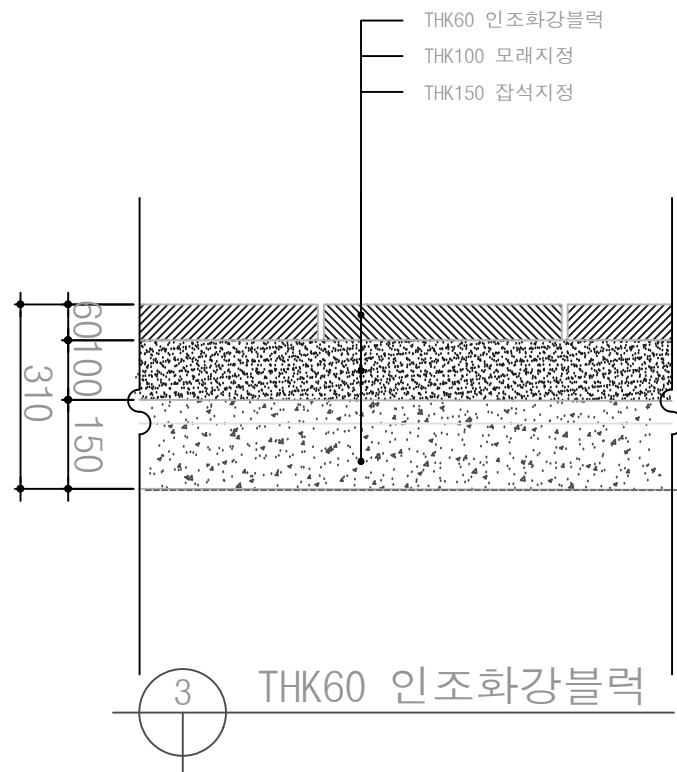
도 면 명 DRAWING TITLE

화 일 명 FILE NAME

도면 번호 DRAWING TITLE

일련 번호 SHEET NO.

포장 상세도



자투리 헐터
정비 사업

특기사항 NOTE

설 계 DRAWN BY

검 토 CHECKED BY

심 사 SUBMITTED BY

승 인 APPROVED BY

실계변경 DESCRIPTION OF REV	일 자 DATE	승 인 APPR.

책임기술자

일 자 DATE	축 척 SCALE
2019. 2.	

도 면 명 DRAWING TITLE

화 일 명 FILE NAME

도 면 번호 DRAWING TITLE

일련 번호 SHEET NO.