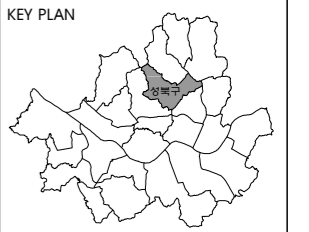


2020년 노후 마을마당 보수정비사업

2020. 01.

성북구



NOTE

도면목차

도면번호	도면명	축척	비고
L-000	표지	A1 : 1/NONE A3 : 1/NONE	
L-001	도면목차	A1 : 1/NONE A3 : 1/NONE	
L-002	위치도	A1 : 1/NONE A3 : 1/NONE	
L-003	총괄수량표	A1 : 1/NONE A3 : 1/NONE	
L-004	현황및철거계획평면도	A1 : 1/150 A3 : 1/300	
L-005	시설물및포장계획평면도	A1 : 1/150 A3 : 1/300	
L-006	식재계획평면도	A1 : 1/150 A3 : 1/300	
L-007	다리오므리기+역기내리기상세도	A1 : 1/15 A3 : 1/30	
L-008	무릎굽혀펴기+등허리지압기상세도	A1 : 1/15 A3 : 1/30	
L-009	포장단면상세도	A1 : 1/10.5 A3 : 1/20.10	
L-010	식재상세도	A1 : 1/NONE A3 : 1/NONE	

△				
△				
△				

NO.	DATE	REVISION	DESCRIPTION	BY	APP.

DRAWN BY	CHECKED BY 1
----------	--------------

CHECKED BY 2	APPROVED BY
--------------	-------------

SCALE	A1 : NONE A3 : NONE	DATE	2020. 01.
-------	------------------------	------	-----------

DRAWING TITLE
도면목차

DRAWING NO.
L -001

신 일 에 코 텍 (주)
주소 : 서울시 광진구 아차산로 345, 315호
(자양동, 레미안프리미어빌리스)
전화 : 02 - 453 - 2857
팩스 : 02 - 408 - 4462



■ 위치 : 서울특별시 성북구 중암동 1-3일대 (중암동마을마당)

△					
△					
△					

NO.	DATE	REVISION DESCRIPTION	BY	APP.

DRAWN BY	CHECKED BY 1
----------	--------------

CHECKED BY 2	APPROVED BY
--------------	-------------

SCALE A1 : NONE	DATE
-----------------	------

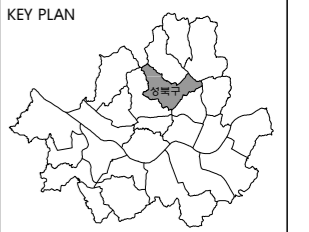
SCALE A3 : NONE	2020. 01.
-----------------	-----------

DRAWING TITLE

위치도

DRAWING NO.	L -002
-------------	--------

신 일 에 코 텍 (주)
주소 : 서울시 광진구 아차산로 345, 315호 (자양동, 레미안프리미어빌리스)
전화 : 02 - 453 - 2857
팩스 : 02 - 408 - 4462



NOTE

제거수량표

구분	기호	수목명	규격	단위	수량	비고
상목교목		회양목제거	H0.4	주	750	

시설물 및 포장 철거수량표

구분	기호	시설명	규격	단위	수량	비고
시설물		운동시설물A철거	-	EA	1	
		운동시설물B철거	-	EA	1	
		블라드A철거	Ø400	EA	14	
		블라드B철거	500x500	EA	6	
포장		관석포장철거	T60	M2	96.0	
		점토블럭포장철거	T60	M2	79.0	
		고무블럭포장철거	T50	M2	36.5	

시설물 및 포장수량표

구분	기호	시설명	규격	단위	수량	비고
시설물		다리오르막기+역기내리기	2180x715x1800	EA	1	
		무릎걸어파기+등여리자갈기	1970x785x1800	EA	1	
		집수정인상	600x600	EA	1	
		트렌치인상	2200x600	EA	1	
포장		무수블럭포장	T60	M2	325.5	

토공사 수량표

구분	기호	시설명	규격	단위	수량	비고
토공사		토양치함	H300	M2	296.0	

식재 수량표

구분	기호	수목명	규격	단위	수량	비고
상목관목		사철나무	H1.0xW0.3	주	800	
		상목관목합계		주	800	
낙엽관목		수수꽃다리	H1.2xW0.4	주	400	
		조팝나무	H0.6xW0.3	주	540	
		화살나무	H0.6xW0.3	주	790	
		낙엽관목합계		주	1,730	
식물매트		관목합계		주	2,530	
		맥문동식물매트	340*500	M2	94	
		수호초식물매트	340*500	M2	35	

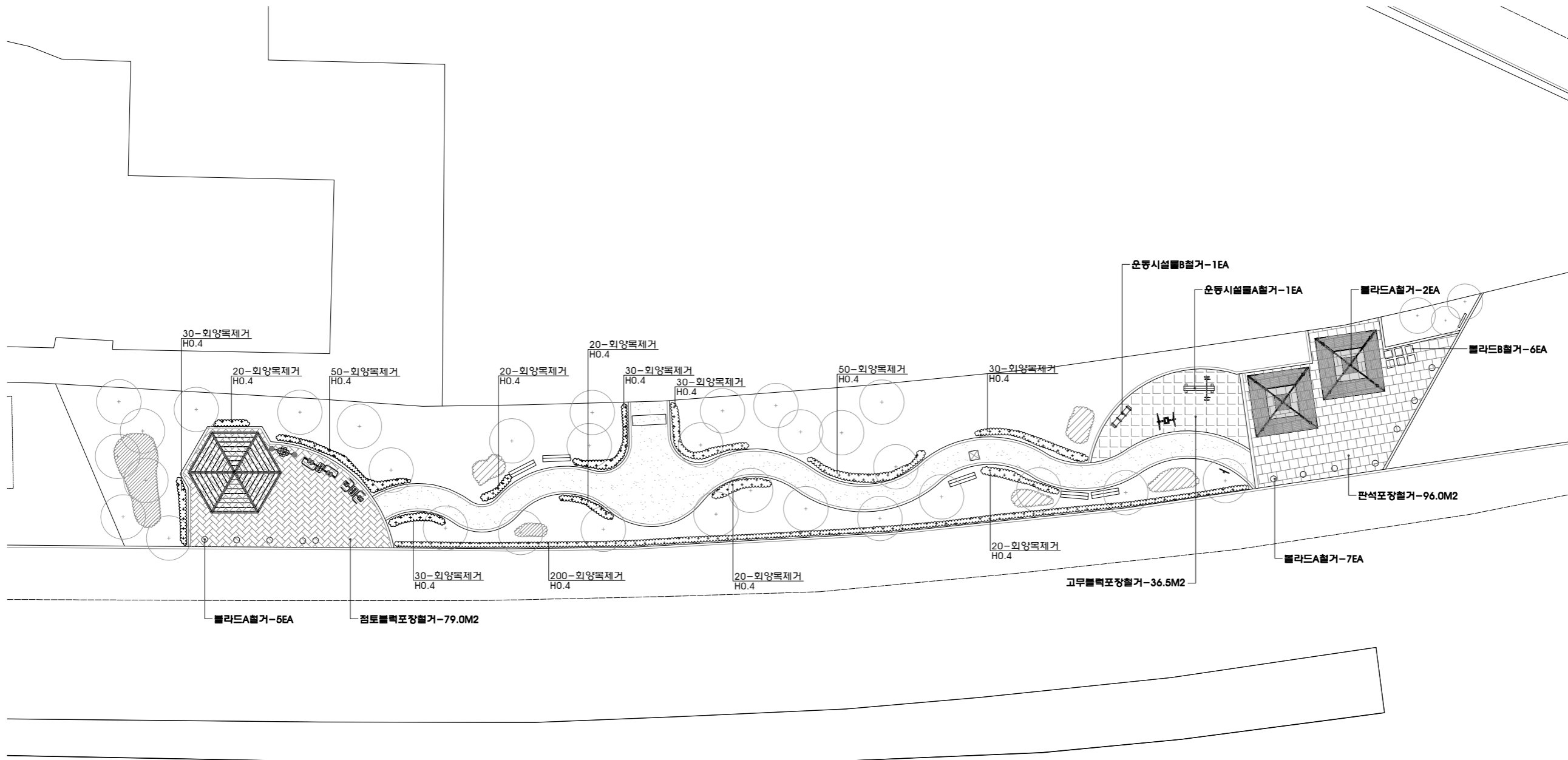
NO.	DATE	REVISION DESCRIPTION	BY	APP.

DRAWN BY	CHECKED BY 1
CHECKED BY 2	APPROVED BY
SCALE A1 : NONE A3 : NONE	DATE 2020. 01.

DRAWING TITLE
총괄수량표

DRAWING NO.
L -003

신일에코텍(주)
주소 : 서울시 광진구 아차산로 345, 315호
(자양동, 레미안프리미어빌리스)
전화 : 02 - 453 - 2857
팩스 : 02 - 408 - 4462



현황및철거계획평면도

SCALE = A1 : 1/150
A3 : 1/300

제거수량표

구분	기호	수 록 명	규 격	단위	수 량	비 고
상록교목		외양목제거	H0.4	주	750	

시설물 및 포장 철거수량표

구분	기호	시 설 명	규 격	단위	수 량	비 고
시 설 물		운동시설물A철거	-	EA	1	
		운동시설물B철거	-	EA	1	
		블라드A철거	Ø400	EA	14	
		블라드B철거	500x500	EA	6	
포 장		판석포장철거	T60	M2	96.0	
		점토블럭포장철거	T60	M2	79.0	
		고부블럭포장철거	T50	M2	36.5	

△					
△					
△					

NO.	DATE	REVISION DESCRIPTION	BY	APP.

DRAWN BY _____ CHECKED BY 1 _____

CHECKED BY 2 _____ APPROVED BY _____

SCALE A1 : 1/150 DATE
A3 : 1/300 2020. 01.

DRAWING TITLE

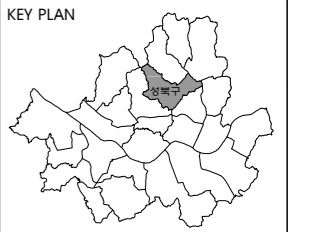
현황및철거계획평면도

DRAWING NO.

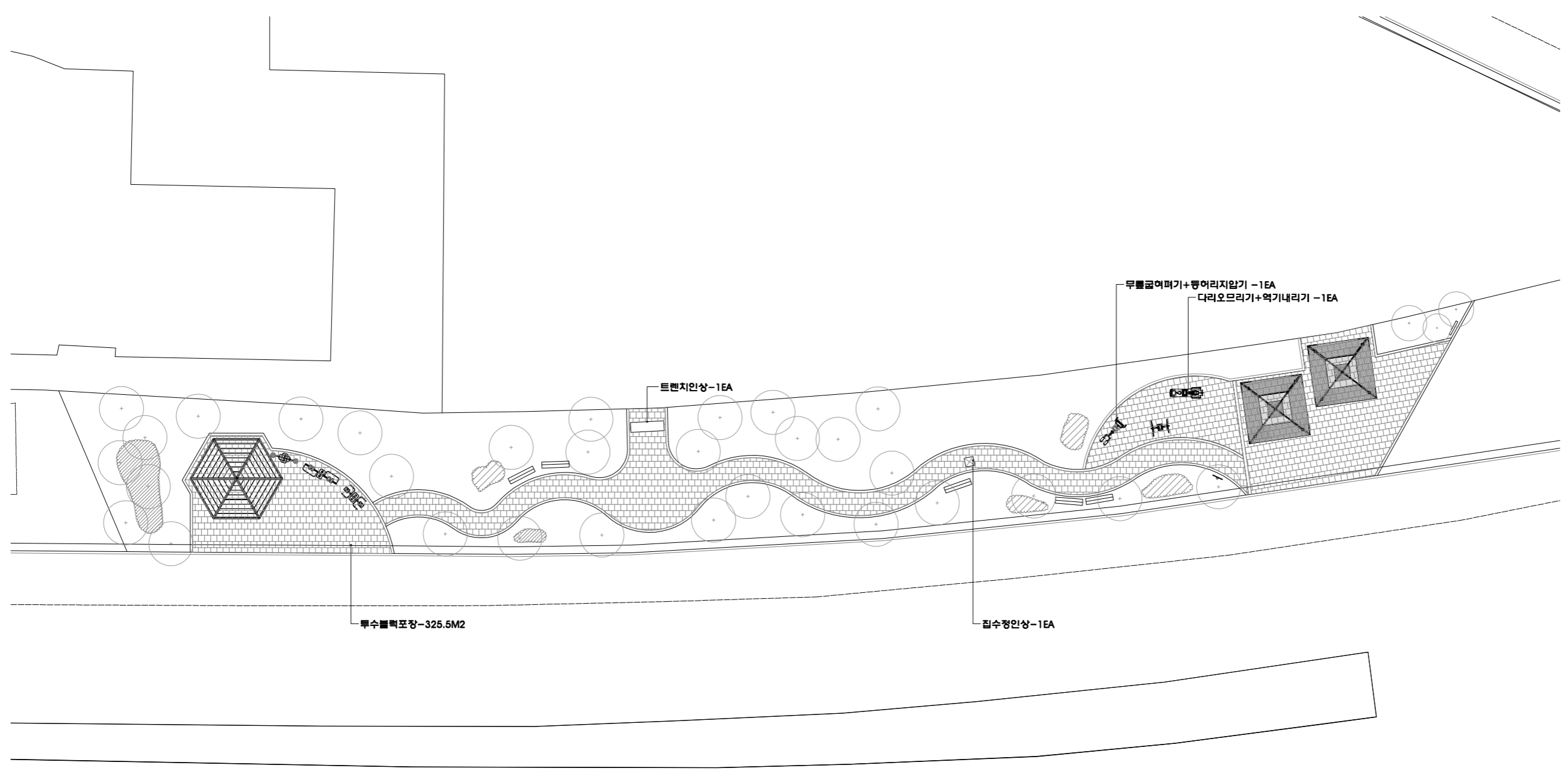
L -004

신 일 에 코 텍 (주)

주소 : 서울시 광진구 아차산로 345, 315호
(자양동, 레미안프리미어빌리스)
전화 : 02 - 453 - 2857
팩스 : 02 - 408 - 4462



NOTE



1 시설물및포장계획평면도
SCALE = A1 : 1/150
A3 : 1/300

△					
△					
△					

NO.	DATE	REVISION DESCRIPTION	BY	APP.
-----	------	----------------------	----	------

DRAWN BY _____ CHECKED BY 1 _____

CHECKED BY 2 _____ APPROVED BY _____

SCALE A1 : 1/150 DATE
A3 : 1/300 2020. 01.

DRAWING TITLE

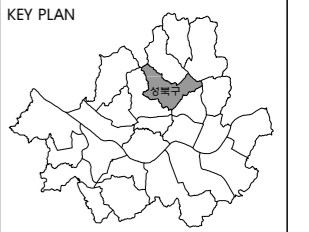
시설물및포장계획평면도

DRAWING NO.
L -005

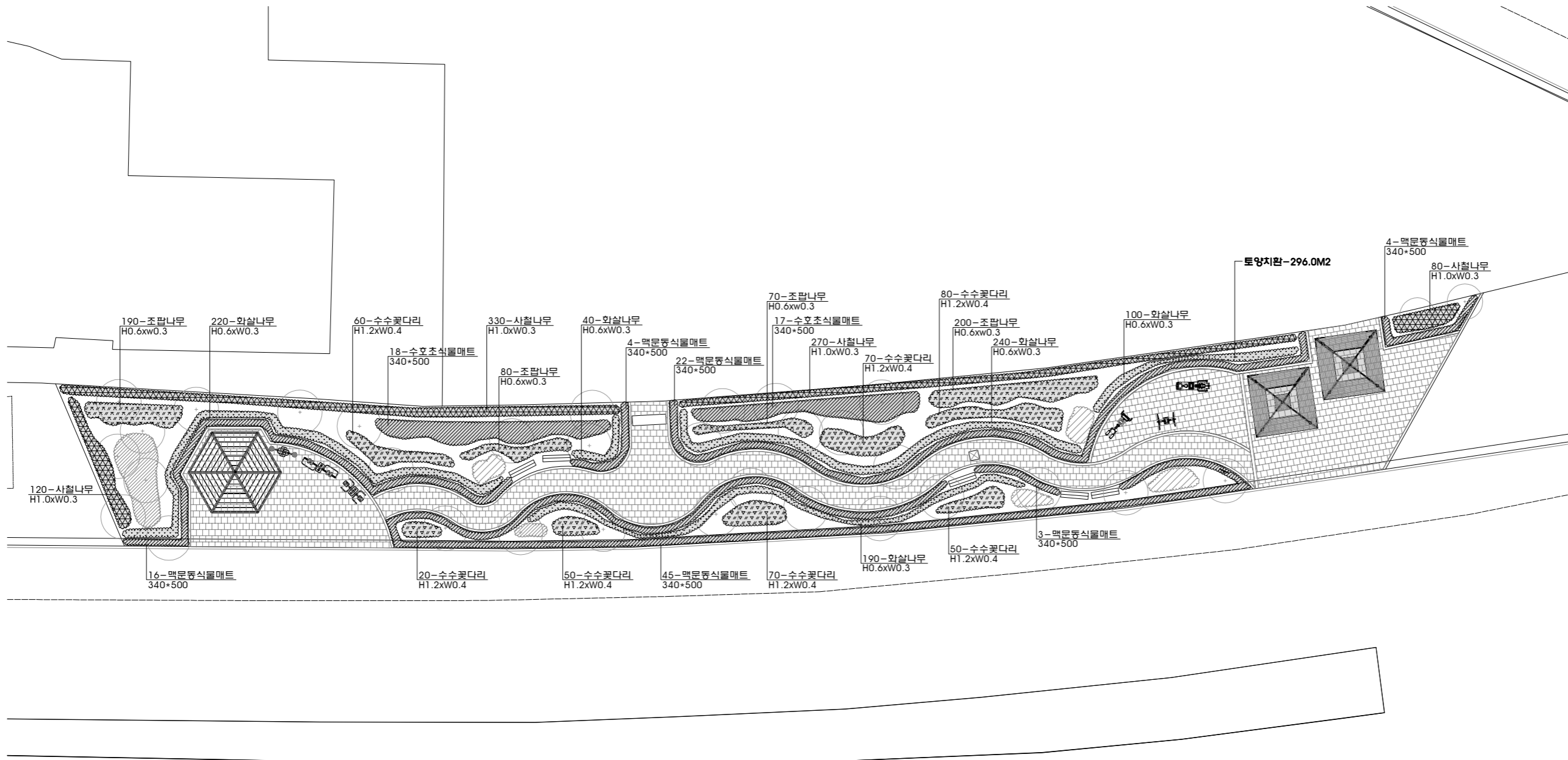
시설물 및 포장수량표

구분	기호	시설명	규격	단위	수량	비고
시설물		다리오므리기+역기내리기	2180x715x1800	EA	1	
		무물굽어퍼기+뚝여리지않기	1970x785x1800	EA	1	
		집수정인상	600x600	EA	1	
		트렌치인상	2200x600	EA	1	
포장		투수블럭포장	T60	M2	325.5	

신일에코텍(주)
주소 : 서울시 광진구 아차산로 345, 315호
(자양동, 레미안프리미어빌리스)
전화 : 02 - 453 - 2857
팩스 : 02 - 408 - 4462



NOTE



식재계획평면도

SCALE = A1 : 1/150
A3 : 1/300

토공사 수량표

구분	기호	시설명	규격	단위	수량	비고
토공사		토양지판	H300	M2	296.0	

식재 수량표

구분	기호	수목명	규격	단위	수량	비고
상록관목		사철나무	H1.0xW0.3	주	800	
		상록관목합계		주	800	
낙엽관목		수수꽃다리	H1.2xW0.4	주	400	
		조팝나무	H0.6xW0.3	주	540	
		화살나무	H0.6xW0.3	주	790	
		낙엽관목합계		주	1,730	
식물매트		관목합계		주	2,530	
		맥문동식물매트	340*500	M2	94	
	수호초식물매트	340*500	M2	35		

△					
△					
△					

NO.	DATE	REVISION DESCRIPTION	BY	APP.

DRAWN BY _____ CHECKED BY 1 _____

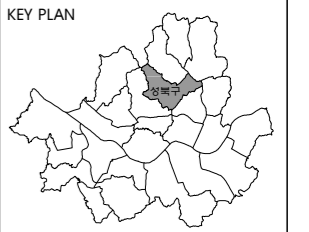
CHECKED BY 2 _____ APPROVED BY _____

SCALE A1 : 1/150 DATE
A3 : 1/300 2020. 01.

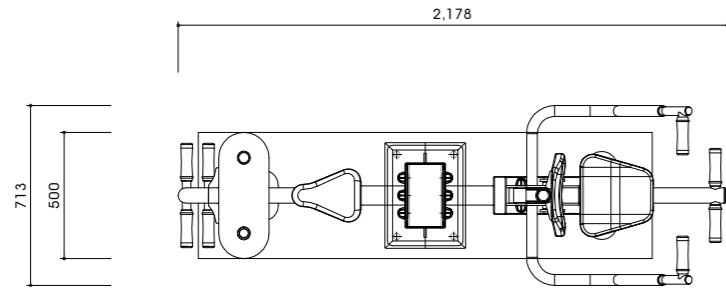
DRAWING TITLE
식재계획평면도

DRAWING NO.
L -006

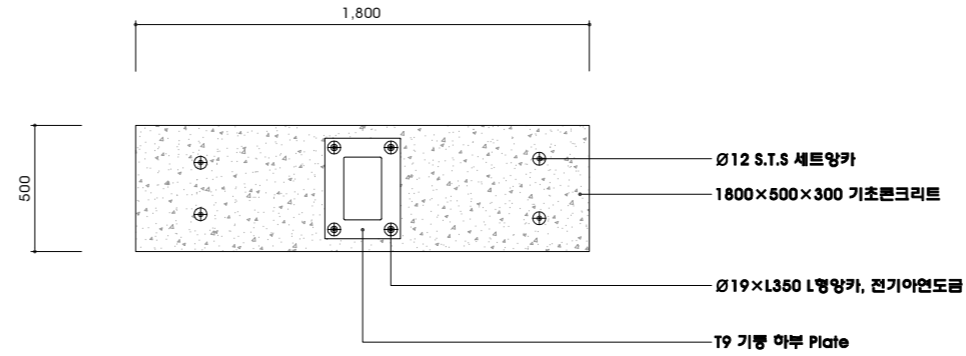
신 일 에 코 텍 (주)
주소 : 서울시 광진구 아차산로 345, 315호 (자양동, 레미안프리미어빌리스)
전화 : 02 - 453 - 2857
팩스 : 02 - 408 - 4462



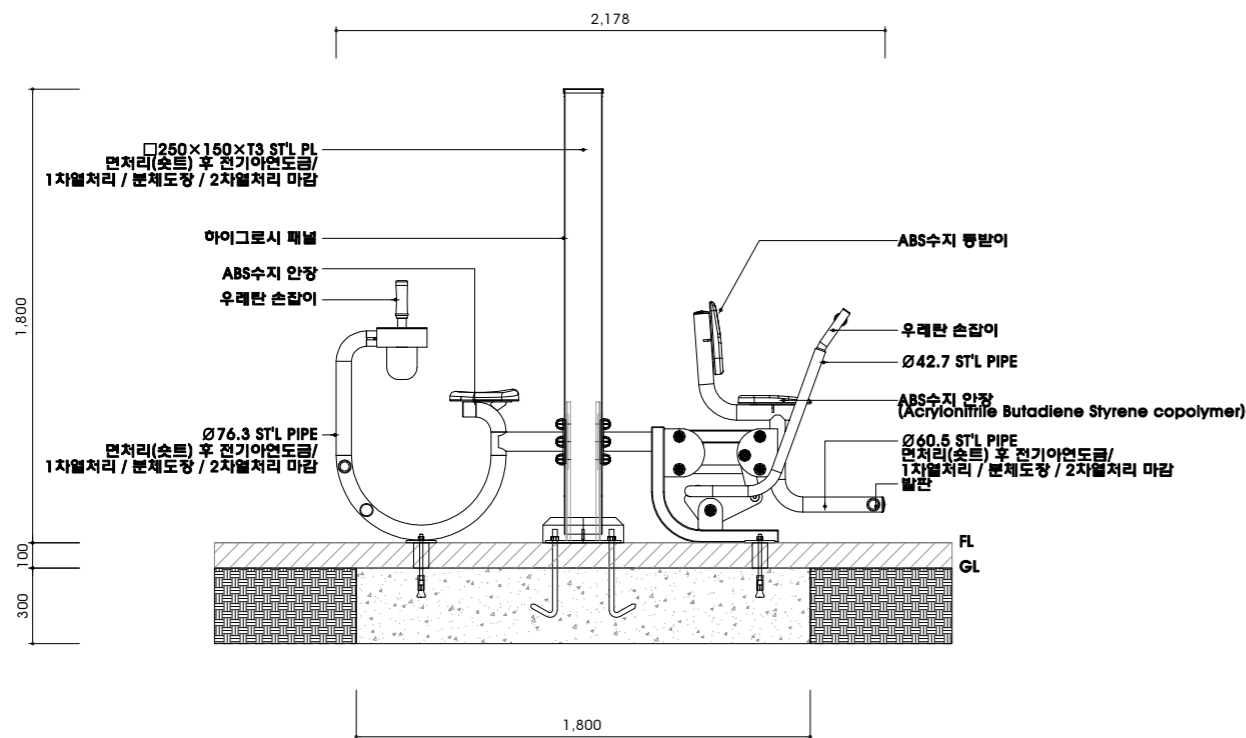
NOTE



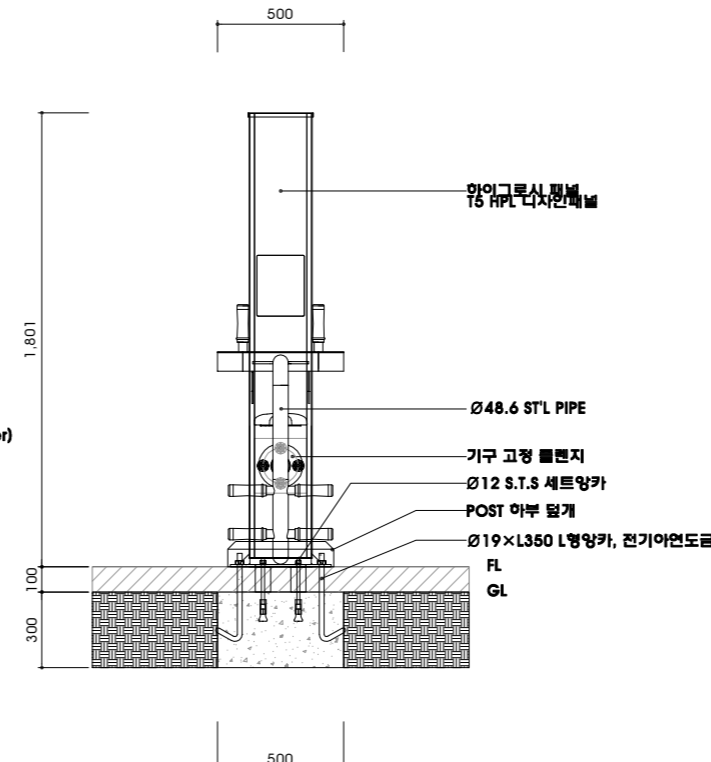
1 평면도
SCALE = A1 : 1/15
A3 : 1/30



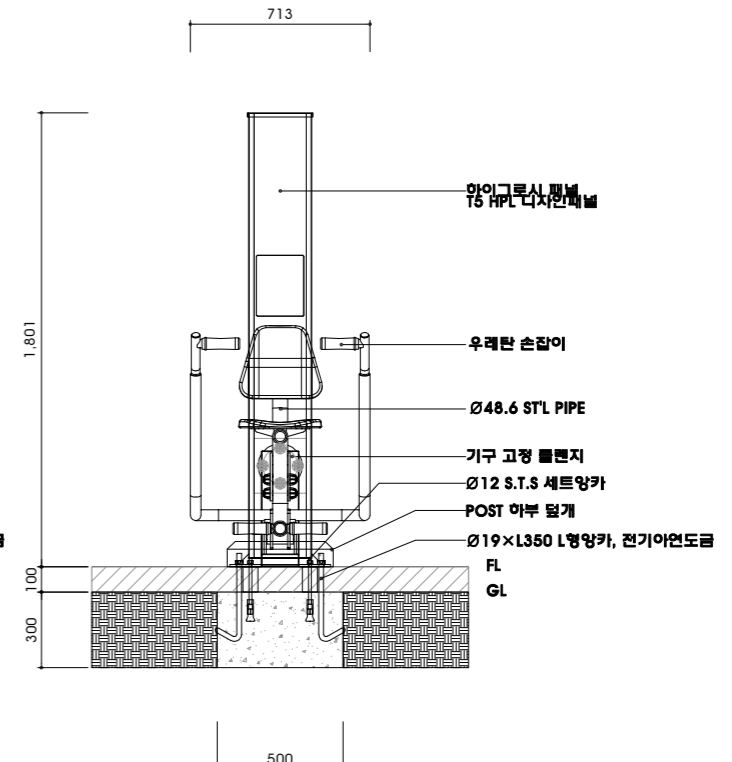
5 기초단면도
SCALE = A1 : 1/15
A3 : 1/30



2 단면도
SCALE = A1 : 1/15
A3 : 1/30



3 정면도
SCALE = A1 : 1/15
A3 : 1/30



4 정면도
SCALE = A1 : 1/15
A3 : 1/30

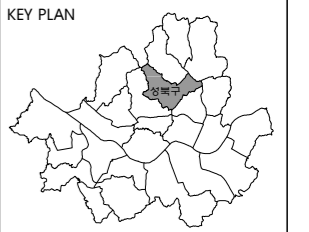
△					
△					
△					

NO.	DATE	REVISION DESCRIPTION	BY	APP.

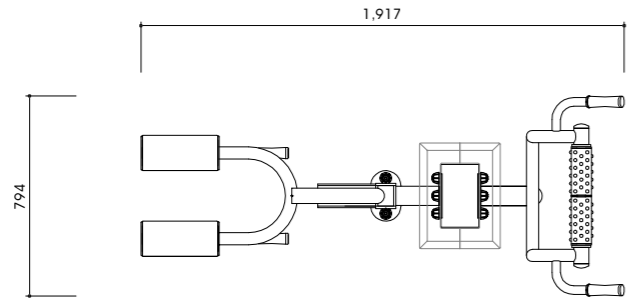
DRAWN BY _____ CHECKED BY 1 _____
CHECKED BY 2 _____ APPROVED BY _____
SCALE A1 : 1/15 DATE 2020. 01.
A3 : 1/30
DRAWING TITLE
다리오므리기+역기내리기상세도

DRAWING NO. L-007

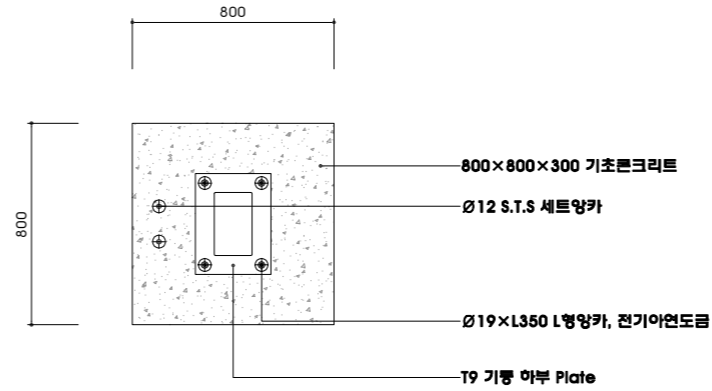
신 일 에 코 텍 (주)
주소 : 서울시 광진구 아차산로 345, 315호 (자양동, 레미안프리미어몰리스)
전화 : 02 - 453 - 2857
팩스 : 02 - 408 - 4462



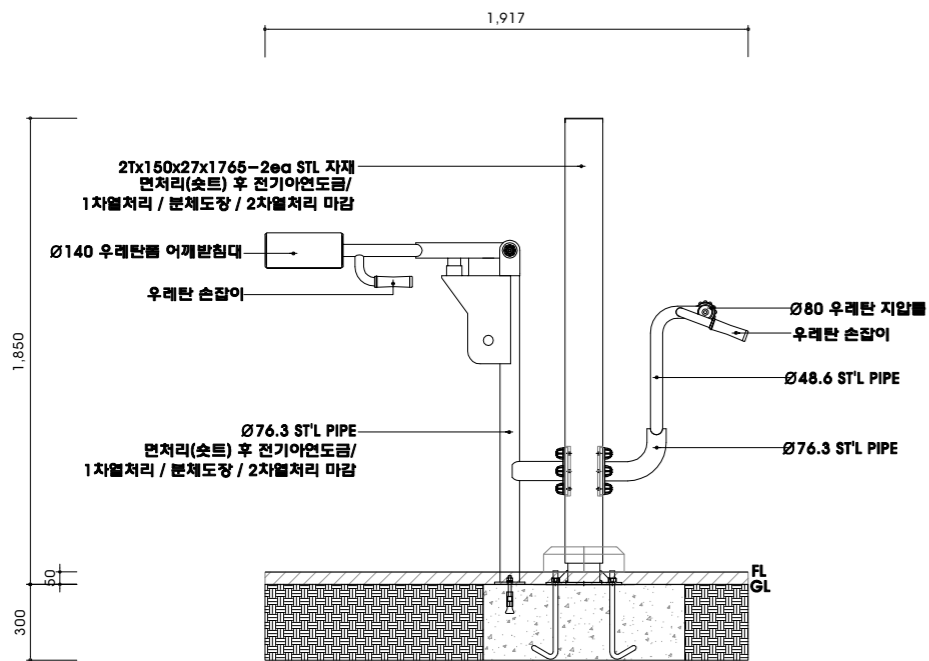
NOTE



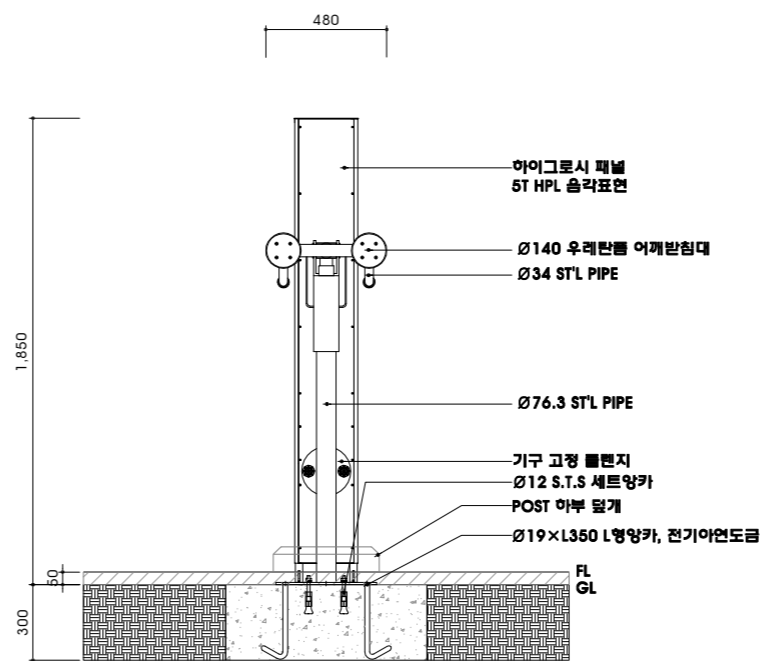
1 평면도
SCALE = A1 : 1/15
A3 : 1/30



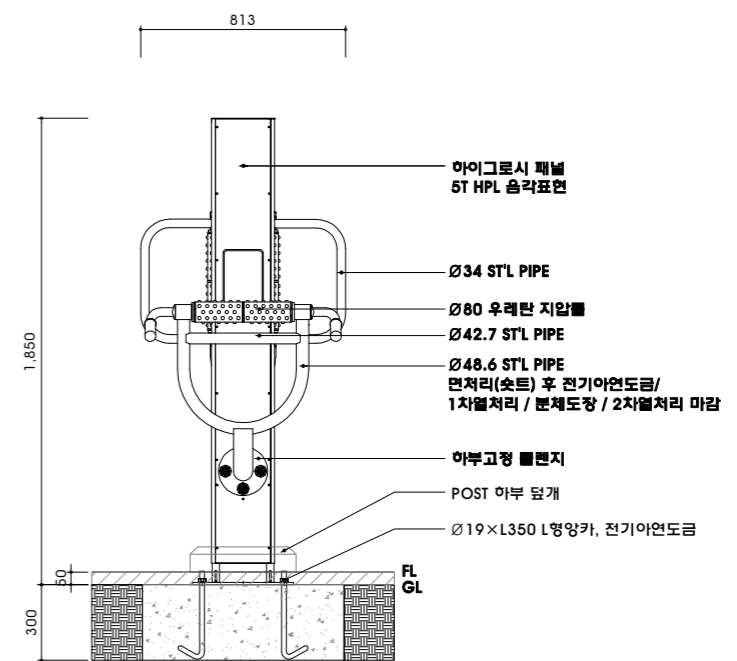
5 기초단면도
SCALE = A1 : 1/15
A3 : 1/30



2 단면도
SCALE = A1 : 1/15
A3 : 1/30



3 정면도
SCALE = A1 : 1/15
A3 : 1/30



4 정면도
SCALE = A1 : 1/15
A3 : 1/30

△					
△					
○					

NO.	DATE	REVISION	DESCRIPTION	BY	APP.

DRAWN BY _____ CHECKED BY 1 _____

CHECKED BY 2 _____ APPROVED BY _____

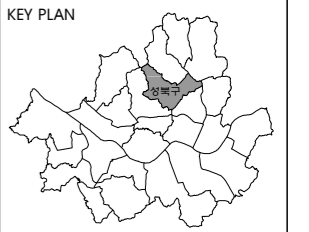
SCALE A1 : 1/15 DATE
A3 : 1/30 2020. 01.

DRAWING TITLE

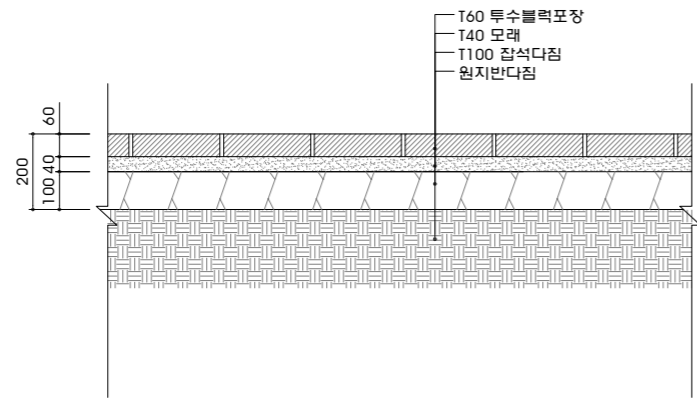
무릎굽혀퍼기+등허리지압기상세도

DRAWING NO. L-008

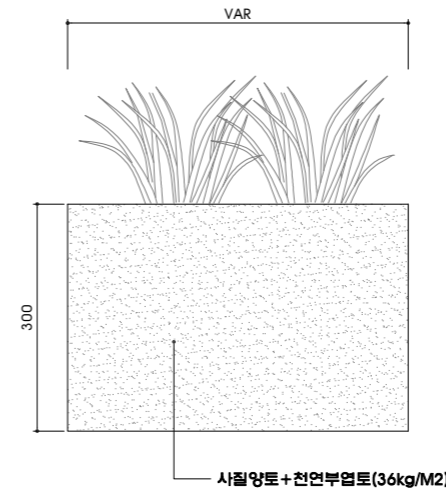
신 일 에 코 텍 (주)
주소 : 서울시 광진구 아차산로 345, 315호 (자양동, 레미안프리미어빌리스)
전화 : 02 - 453 - 2857
팩스 : 02 - 408 - 4462



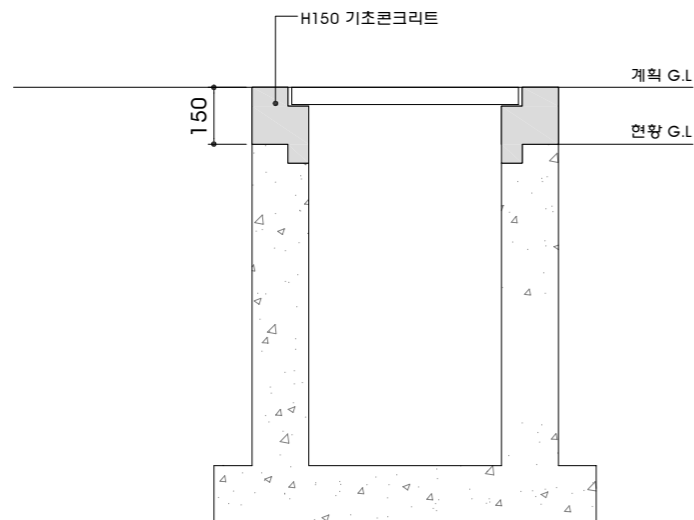
NOTE



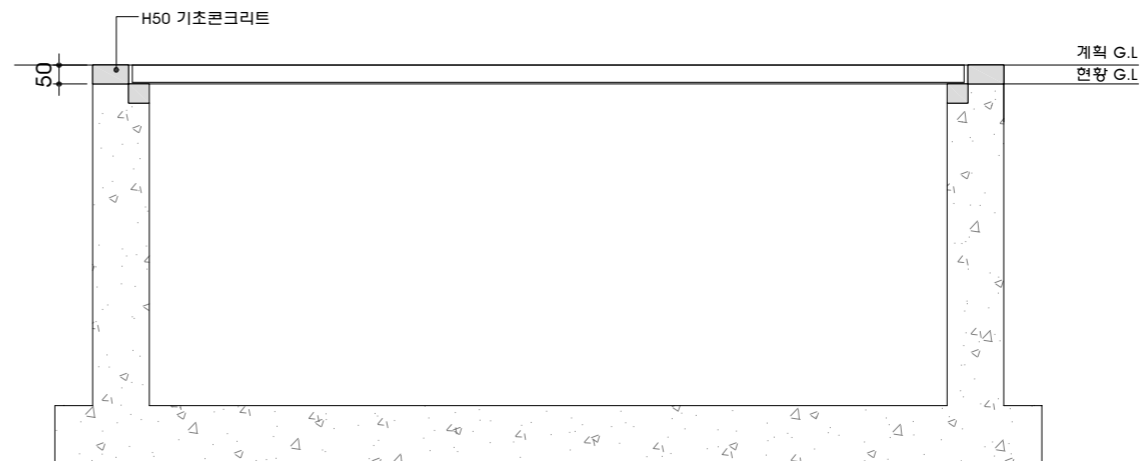
1 투수블럭포장 단면도
SCALE = A1 : 1/10
A3 : 1/20



2 토양치환 단면도
SCALE = A1 : 1/5
A3 : 1/10



3 집수정인상 단면도
SCALE = A1 : 1/10
A3 : 1/20



4 트렌치인상 단면도
SCALE = A1 : 1/10
A3 : 1/20

△					
△					
△					

NO.	DATE	REVISION	DESCRIPTION	BY	APP.

DRAWN BY	CHECKED BY 1
----------	--------------

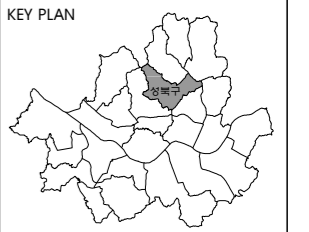
CHECKED BY 2	APPROVED BY
--------------	-------------

SCALE A1 : 1/5,10 A3 : 1/10,20	DATE 2020. 01.
--------------------------------------	-------------------

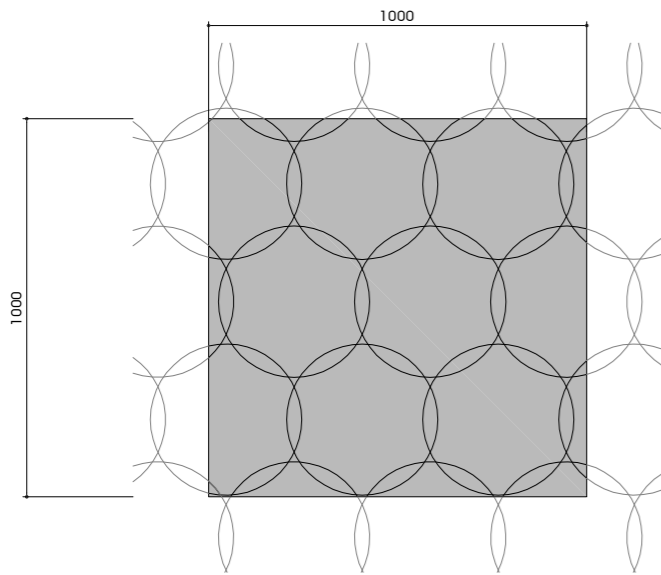
DRAWING TITLE
포장단면상세도

DRAWING NO.
L -009

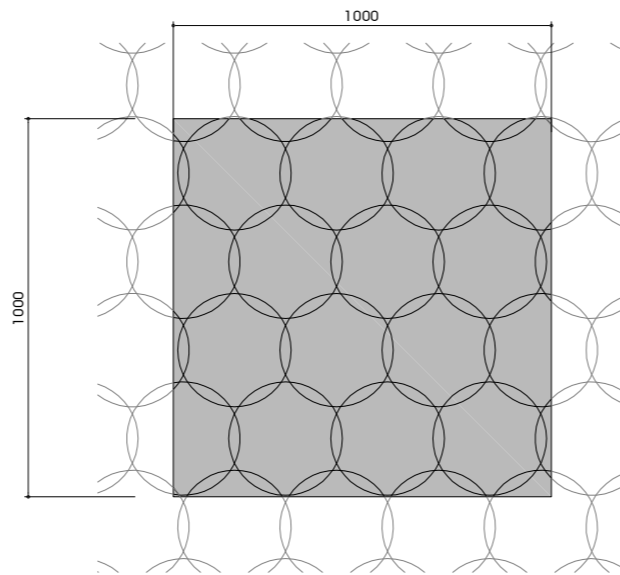
신 일 에 코 텍 (주)
주소 : 서울시 광진구 아차산로 345, 315호
(자양동, 레미안프리미어빌리스)
전화 : 02 - 453 - 2857
팩스 : 02 - 408 - 4462



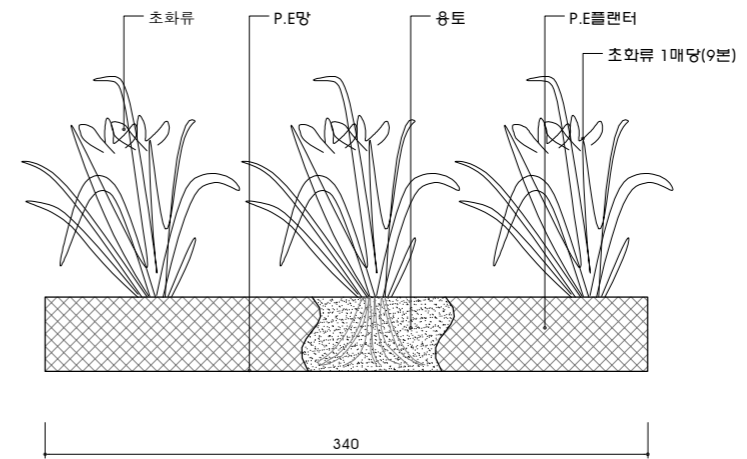
NOTE



-적용수종 : 수관폭 W0.4 (9주/M2)



-적용수종 : 수관폭 W0.3 (16주/M2)



1 식재상세도
SCALE = A1 : NONE
A3 : NONE

2 식물매트상세도
SCALE = A1 : NONE
A3 : NONE

△					
△					
○					

NO.	DATE	REVISION DESCRIPTION	BY	APP.
DRAWN BY		CHECKED BY 1		
CHECKED BY 2		APPROVED BY		
SCALE A1 : NONE A3 : 1/10,20		DATE 2020. 01.		

DRAWING TITLE
식재상세도

DRAWING NO.
L -010

신 일 에 코 텍 (주)
주소 : 서울시 광진구 아차산로 345, 315호 (자양동, 레미안프리미어빌리스)
전화 : 02 - 453 - 2857
팩스 : 02 - 408 - 4462