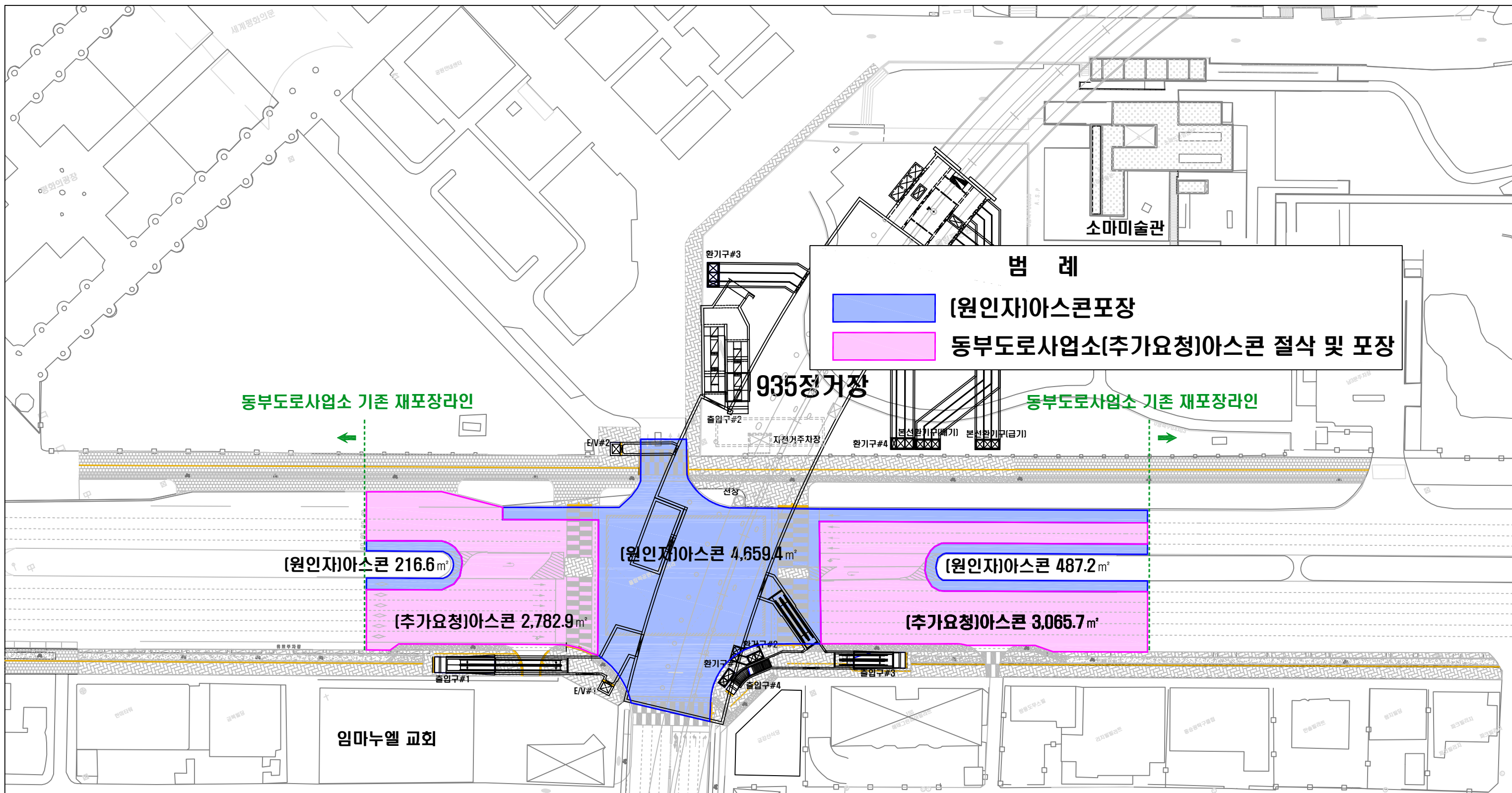


935정거장 도로복구 계획도



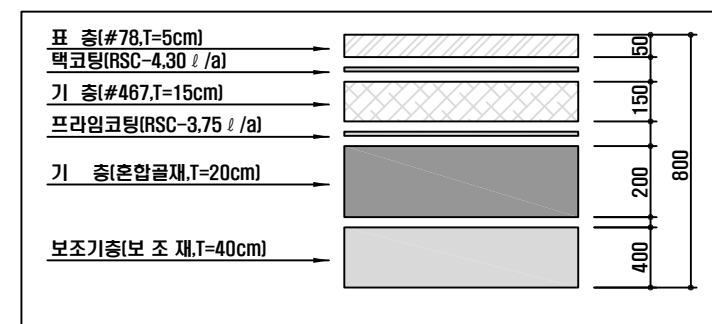
※ 표층복구예정 : 2018.9월경(개통전)

구분	단위	규격	수량
아스콘(원인자)	m ²	아스콘 재질변경	계 5,363.2 m ² = 216.6 m ² + 4,659.4 m ² + 487.2 m ²
아스콘(추가요청)	m ²	절삭 및 재포장	계 5,848.6 m ² = 2,782.9 m ² + 3,065.7 m ²

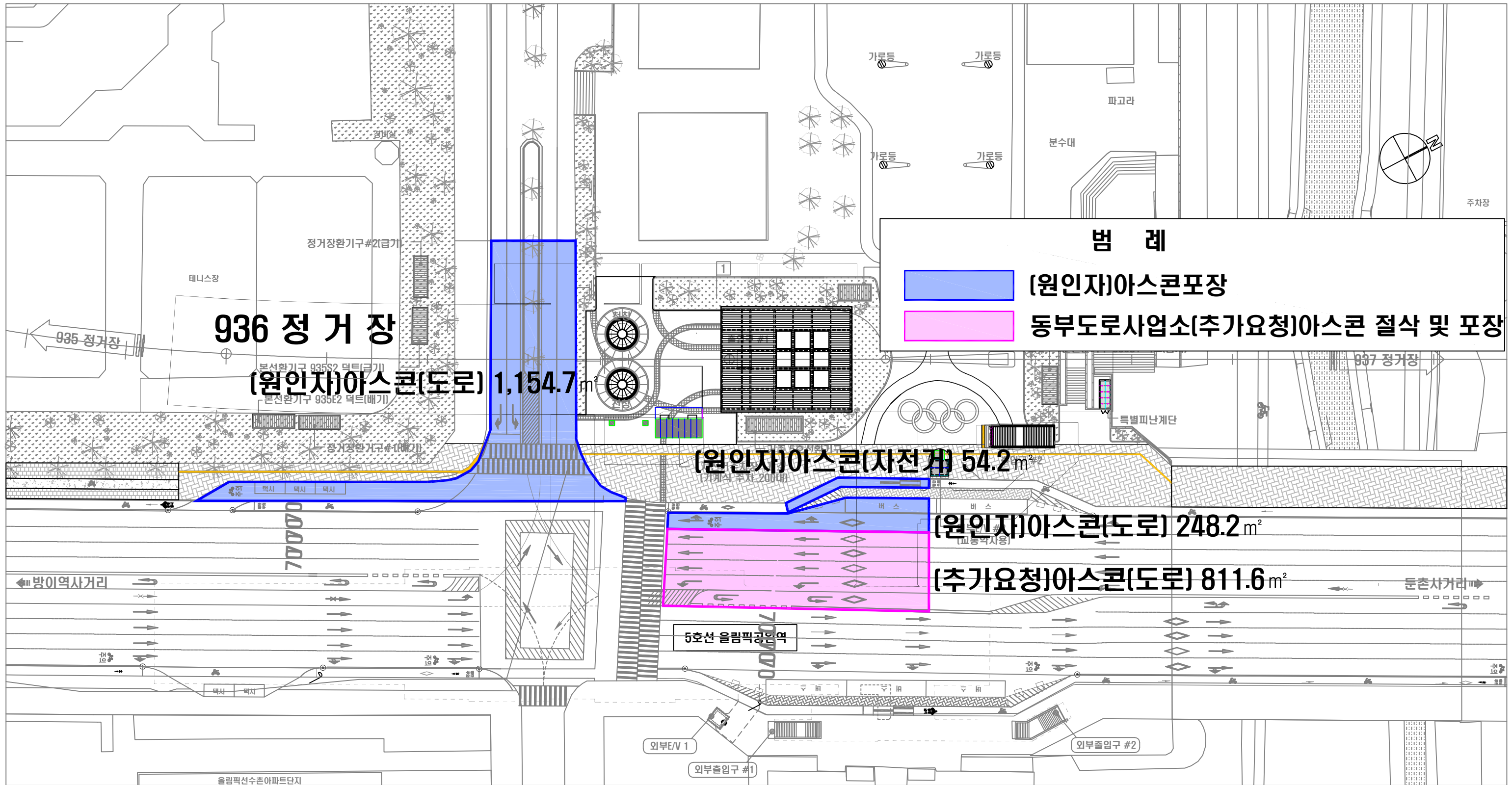
※ 아스콘 표층 재질변경 현황

구분	규격	수량
아스팔트 혼합물 입도	WC-2(13mm) / WC-5(19,20mm)	
아스팔트 바인더 공용성 등급(PG)	PG 64-22이상 / PG 76-22이상	
인장 강도비	규정없음 / 0.8이상(소석회첨가)	
골재	3등급 / 1등급(편장석10%이하)	

※ 포장 단면도



936정거장 도로복구 계획도



※ 표층복구예정 : 2018.9월경(개통전)

구분	단위	규격	수량
아스콘(원인자)	m ²	아스콘 재질변경	계 1,457.1 m ² = 1,154.7 m ² + 54.2 m ² + 248.2 m ²
아스콘(추가요청)	m ²	절삭 및 재포장	계 811.6 m ² = 811.6 m ²

※ 아스콘 표층 재질변경 현황

구분	규격	수량
아스팔트 혼합물 입도	WC-2(13mm) / WC-5(19,20mm)	
아스팔트 바인더 공용성 등급(PG)	PG 64-220이상 / PG 76-220이상	
인장 강도비	규정없음 / 0.80이상(소석회첨가)	
골재	3등급 / 1등급(편장석10%이하)	

※ 포장 단면도

