

조달물품 규격 변경 확인서

- *납품요구번호 : 12-18-2-20250-00
- *공 사 명 : 주방장비용품(후드 등 구매)
- *수요기관 : 서울특별시 서울식물원
- *계약일자 : 2018. 04. 26.
- *납품예정일자 : 2018. 05. 16.
- *제 목 : 주방기구 규격 변경

아래와 같이 변경됨을 확인코져 첨부 도면과 함께 확인요청합니다.

순번	품명 및 모델명	물품식별번호	주방/도번	조달규격	수량	변경 규격	변경사유
2	상업용싱크대 DSSK-1571P	22160305	16	1500*750*850	1	1500*750*850(세척기용)	*도어 세척기에 맞춤.
5	식기건조대 DSCT-0971	21078906	20	900*750*850	1	900*750*850(세척기용)	*도어세척기에 맞춤.
8	상업용주방후드 DSHF-1512	21106494	10	1500*1200*600	1	1900*950*600	*하부 가스기구에 맞춤.
9	상업용주방후드 DSHF-1815	21106500	9	1800*1500*600	1	1750*1900*600	*하부 가스기구에 맞춤.
합 계					4		

위 내용을 우리기관 요구에 맞게 협의하였음을 확인합니다.

- ※ 첨부
- *규격 변경 도면 1부.
- *분할납품요구 및 통지 1부.

2018. 04. .

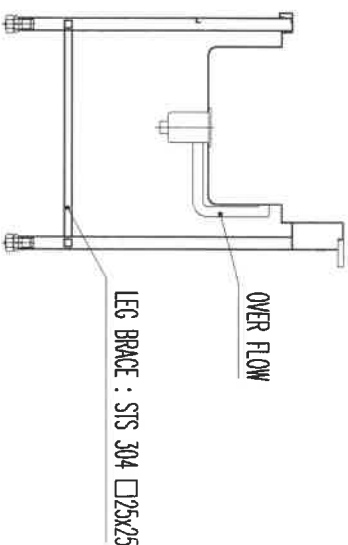
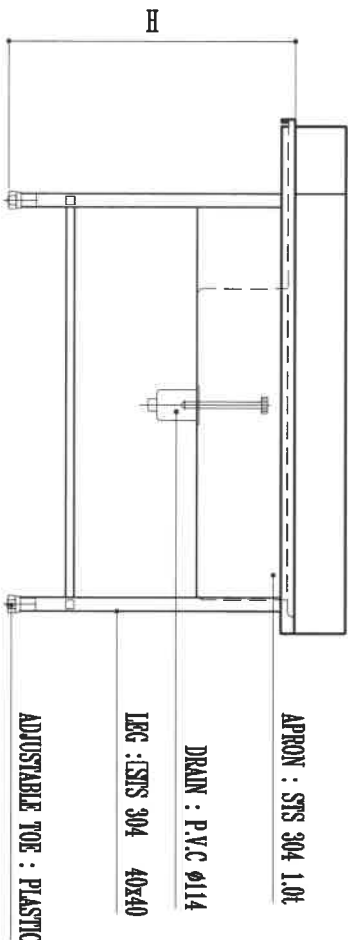
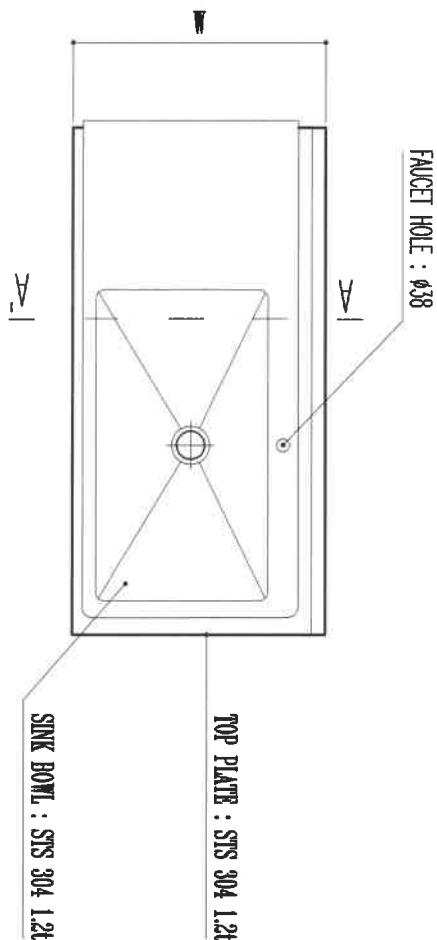
수요기관 :

(주) 대신종합주방기구

세 울 식 물 원

DSSK-1571P

1500x750x850/1EA



NAME OF DRAWING

세 척 전 처 리 대

NO.

02

DIMENSION (L * W * H)

1500 * 750 * 850

Q'TY

1

DRAWING BY

K.Y.M

DATE

2002. 08. 08

CHECKED BY

SCALE

APPROVED BY

SHEET NO.

N / S

0



주식
대신총합주방기구

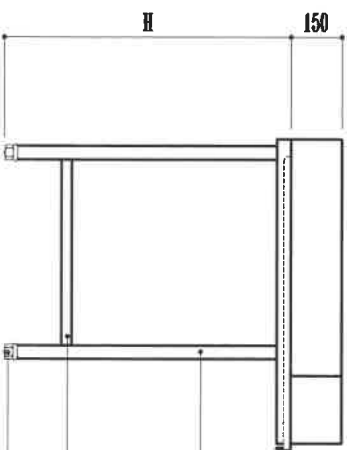
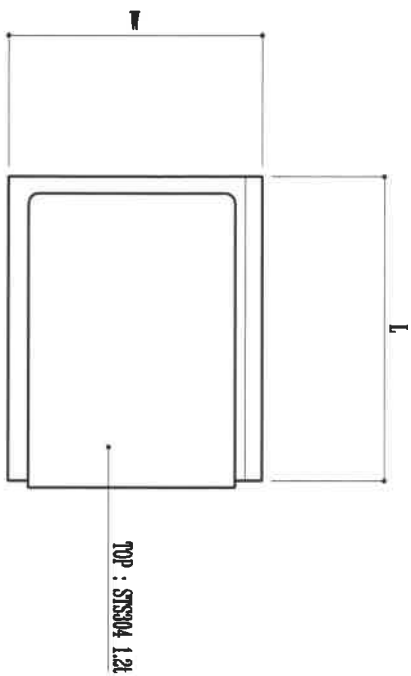
DAE SHIN TOTAL KITCHEN EQUIPMENT CO., LTD.
 서울, 압구정 : 서울 구로구 28동 408-29
 (성남) : (02)261-4400 / FAX (02)261-3161
 부산 / 28 : 8115 2224 8418 571 / FAX (051)899-5492
 TEL (051)899-4255 / FAX (051)899-5130

ISO 9001 인증업체 · 벤처기업

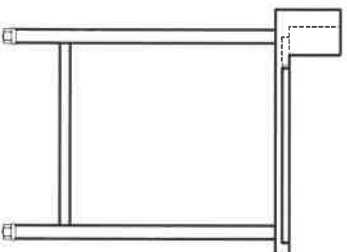
서울식물원

DSCT-0971

900x750x850/1EA



LE: STS304 S.Q PIPE 40x40
 BRACE : STS304 S.Q PIPE 25x25
 ADJUSTABLE TOR : S.E. PLASTIC



NAME OF DRAWING	NO.	DIMENSION (L * W * H)	Q'TY	DRAWING BY	L.I.S	DATE	2003. 02. 20
식기 건조대	05	900 X 750 X 850	1	CHECKED BY	L.I.S	SCALE	N / S
				APPROVED BY		SHEET NO.	0

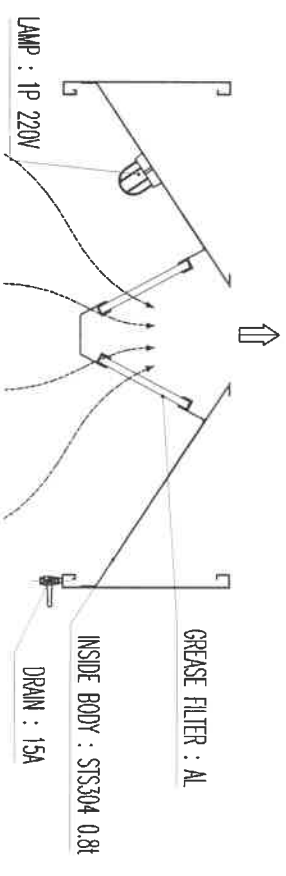
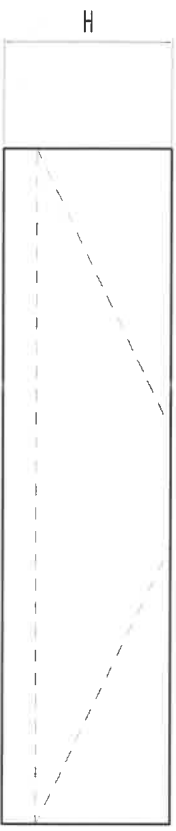
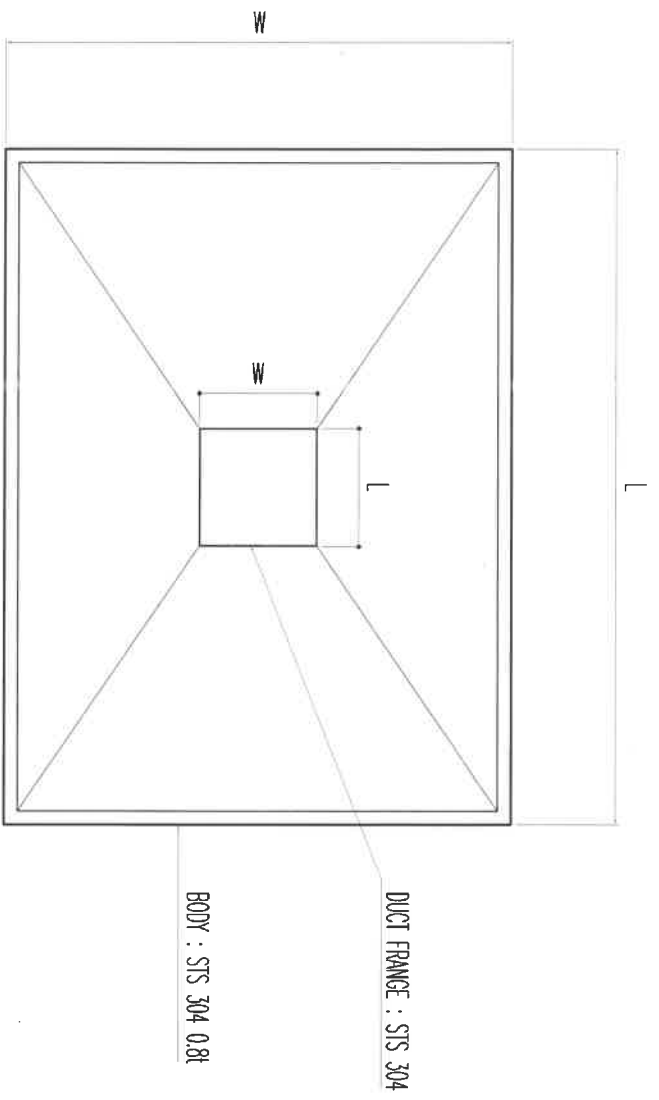


주식 대신통합주방기구

DAE SHIN TOTAL KITCHEN EQUIPMENT CO., LTD.
 서울 서초구: 서울 서초구 강남동 419-216 (신림동)
 TEL. (02)2811-4400 / FAX. (02)2811-3181
 부산 / 경남: 경남 창원시 마산합포구 마산합포동 52-802
 TEL. (051)488-1255 / FAX. (051)488-3130

서울식물원

기존 사이즈	DSHF-1512	1500x1200x600/1EA
변경 사이즈	DSHF-1512	1900x950x600/1EA



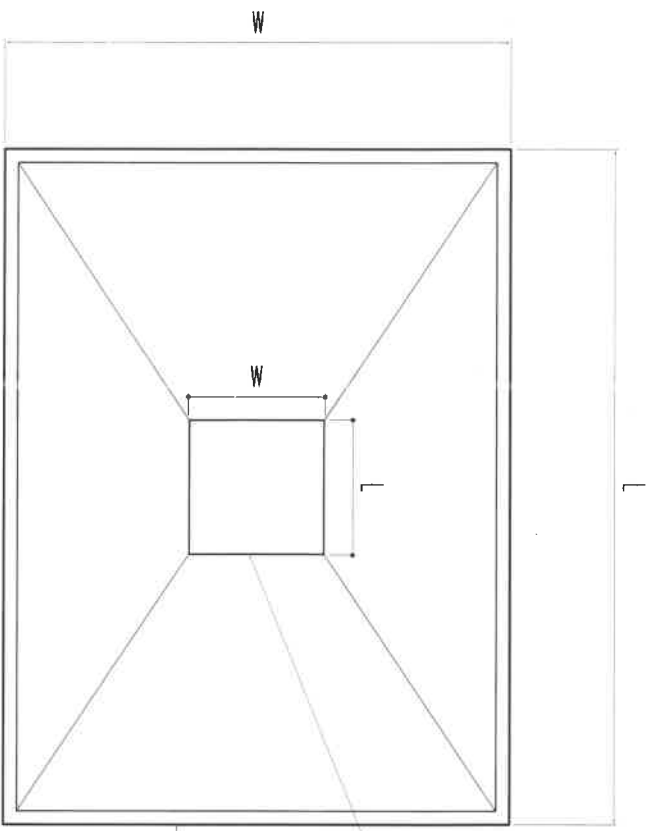
NAME OF DRAWING	NO.	DIMENSION (L * W * H)	Q'TY	DRAWING BY	E.I.S	DATE
배기 후드 / 이종박스형 / 필터	08	1900*950*600	1	CHECKED BY	E.I.S	2013.06.24
				APPROVED BY		SCALE N / S
						0

DAESHIN 주식회사
 DAE SHIN TOTAL KITCHEN EQUIPMENT CO., LTD.
 서울, 서울 : 서울 중구 가동길 48-215
 (02)961-4000 / FAX (02)961-3811
 서울 / 33 : 경기도 성남시 중원구 304동 504-502
 TEL (031)899-1255 / FAX (031)899-3153

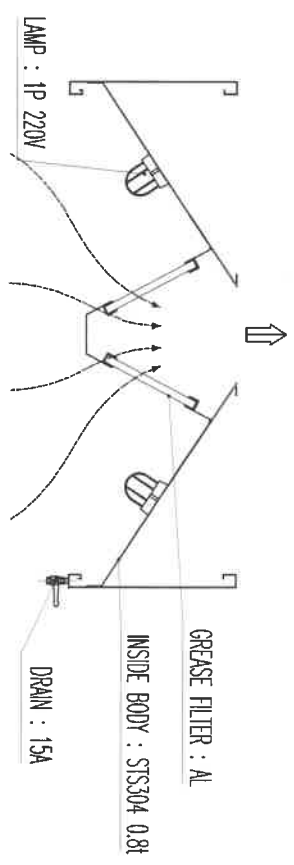
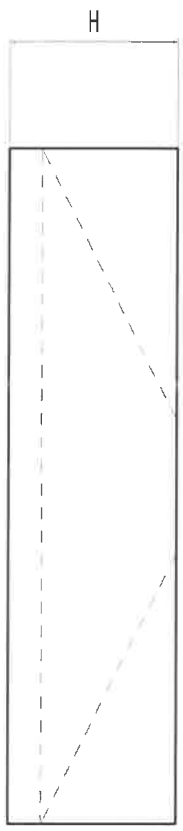
ISO 9001 인증업체 ◦ 벤처기업

서울식물원

기준 사이즈	DSHF-1815	1800x1500x600/1EA
변경 사이즈	DSHF-1815	1750x1900x600/1EA



DUCT FRANGE : STS 304
BODY : STS 304 0.8t



NAME OF DRAWING	NO.	DIMENSION (L * W * H)	Q'TY	DRAWING BY	E.I.S	DATE	2013.06.24
배기 후드/이중박스형/필터/방폭등	09	1750*1900*600	1	CHECKED BY	E.I.S	SCALE	N / S
				APPROVED BY		SHEET NO.	0

DAESHIN 주식회사 대신종합주방기구
 DAE SHIN TOTAL KITCHEN EQUIPMENT CO.,LTD.
 489-100 / 서울특별시 강남구 테헤란로 489-100 (강남구)
 TEL : (02)261-0400 / FAX : (02)261-3181
 484 / 388 / 경기도 고양시 덕양구 일직로 484-388 (고양시)
 TEL : (031)949-1235 / FAX : (031)949-3130

조달청 (서울지방조달청)



※원본확인용QR코드

송신처 : 서울지방조달청	연락처	전화번호	FAX 번호
서울 서초구 반포대로 217 (반포동 520-3)	수요기관 : 7788	: 02-2104-9723	02-2104-9709
전화 : 02-590-8762	담당 : 장나미	서울특별시 강서구 마곡중앙로 165, 1105호 (마곡동, 안강프라자타워)	
FAX : 0505-480-1542	조달업체 : 15417	: 02-2661-4400	02-2661-3181
담당 : 장광숙	경기도 안산시 단원구 진흥로128번길 20 (성곡동)		

<후징수 > <EDI 요청분 >

분할납품요구및통지

선고지번호 :	지급방법 : 대지급
납품요구번호 : 12-18-2-20250-00	납품요구일자 : 2018/04/26
수요기관 : 서울특별시 서울식물원	계약자 : 주식회사 대신종합주방기구
수요기관번호 : 1928300020	대표자명 : 박찬의
나라장터등록번호 : 6113793	등록번호 :
사업자등록번호 : 1928300020	사업자등록번호 : 1348124279
문서번호 : 기획운영과2820	전화번호 : 02-2661-4400
하자담보책임기간보고 :	하자담보책임기간 : 1년 간
귀 수요물품을 다음과 같이 계약자에게 납품요구를 하였사오니 인수하시기 바랍니다.	계약번호 22163196404 호로 계약체결한 아래 물품을 계약조건에 따라 납품하시기 바랍니다.

품대계	수수료	합계금액	분할납품	검사	검수
6,899,000	35,390	6,934,390	가능	서울특별시 서울식물원	서울특별시 서울식물원

공사명 : 주방장비용품(후드 등) 구매

순번	옵션대상품목번호	물품분류번호	물품식별번호	품명		단위	단가 금액	수량 납품장소	납품기한 인도조건	검사면제 여부	중기간 경쟁 물품여부
				규격							
1		48102096	22160304	상업용싱크대		개	410,000.0	2	2018/06/05	N	Y
				상업용싱크대, 대신종합주방기구, DSSK-1271P, 1조세정대, 1200×750×850mm			820,000	수요기관 지정장소	현장설치도		
2		48102096	22160305	상업용싱크대		개	470,000.0	1	2018/06/05	N	Y
				상업용싱크대, 대신종합주방기구, DSSK-1571P, 1조세정대, 1500×750×850mm			470,000	수요기관 지정장소	현장설치도		
3		48102096	22160307	상업용싱크대		개	470,000.0	1	2018/06/05	N	Y
				상업용싱크대, 대신종합주방기구, DSSK-1272P, 2조세정대, 1200×750×850mm			470,000	수요기관 지정장소	현장설치도		
4		48101521	20935212	상업용레인지		대	820,000.0	1	2018/06/05	N	Y
				상업용가스레인지, 대신종합주방기구, DSTN-153, 1500×750×850mm			820,000	수요기관 지정장소	현장설치도		
5		52152202	21078906	식기건조대		대	239,000.0	1	2018/06/05	N	Y
				식기건조대, 대신종합주방기구, DSCT-0971, 고정식, 900×750×850mm			239,000	수요기관 지정장소	현장설치도		

6	48101511	20940569	상업용그리들	대	650,000.0	1	2018/06/05	N	Y
			부침기, 대신종합주방기구, DSGD-090, 900×750×850mm		650,000				
7	48101896	21106458	상업용주방후드	대	600,000.0	1	2018/06/05	N	Y
			상업용주방후드, 대신종합주방기구, DSHD-1212, 1200×1200×600mm, 이중박스형		600,000				
8	48101896	21106494	상업용주방후드	대	710,000.0	1	2018/06/05	N	Y
			상업용주방후드, 대신종합주방기구, DSHF-1512, 1500×1200×600mm, 이중박스형/필터/방폭등		710,000				
9	48101896	21106500	상업용주방후드	대	1,160,000.0	1	2018/06/05	N	Y
			상업용주방후드, 대신종합주방기구, DSHF-1815, 1800×1500×600mm, 이중박스형/필터/방폭등		1,160,000				
10	48101521	20940299	상업용레인지	대	960,000.0	1	2018/06/05	N	Y
			상업용가스레인지, 대신종합주방기구, DSLN-150, 낮은레인지2구, 1500×750×450mm		960,000				

수 량 합 계 : 11

합인전금액합계: 6,899,000

- 실수요부서 담당자 : 신재현, 전화번호 :02-2104-9730

※ 기 타 사 항 : - 기타 : 규격 협의 변경

서울지방조달청 장비구매과

직 인 생 략

조달물품 납품이후 발생한 제품하자, A/S불만 등 품질관련사항에 대하여는 나라장터 => 조달품질신문고에서 전담하여 처리합니다.
 단, 납품이전(조달요청접수~계약이행시까지)과정에서 발생한 사항은 계약부서(담당자성명/전화번호)에 상담 요청하시기 바랍니다.
 □ 조달품질신문고 이용방법
 ○ 나라장터(www.g2b.go.kr) 접속 => 조달청계약요청(중앙조달) => 조달품질관리 => 조달품질신문고
 ○ 조달품질신문고 상담전화 : 1588-8128

※ 조달청에서는 조달청계약서(납품요구서)로 협약은행과의 협의를 통해 계약금액의 80%까지 대출해줄 수 있는 「네트워크론」 제도를 시행하고 있습니다.
 ※ 상세안내: 조달청홈페이지(www.pps.go.kr) >정보제공 >유동성지원, 기타문의는 계약담당자에게 하시기 바랍니다.