

2013년도 산림내 위험시설물 정비공사
준공도면

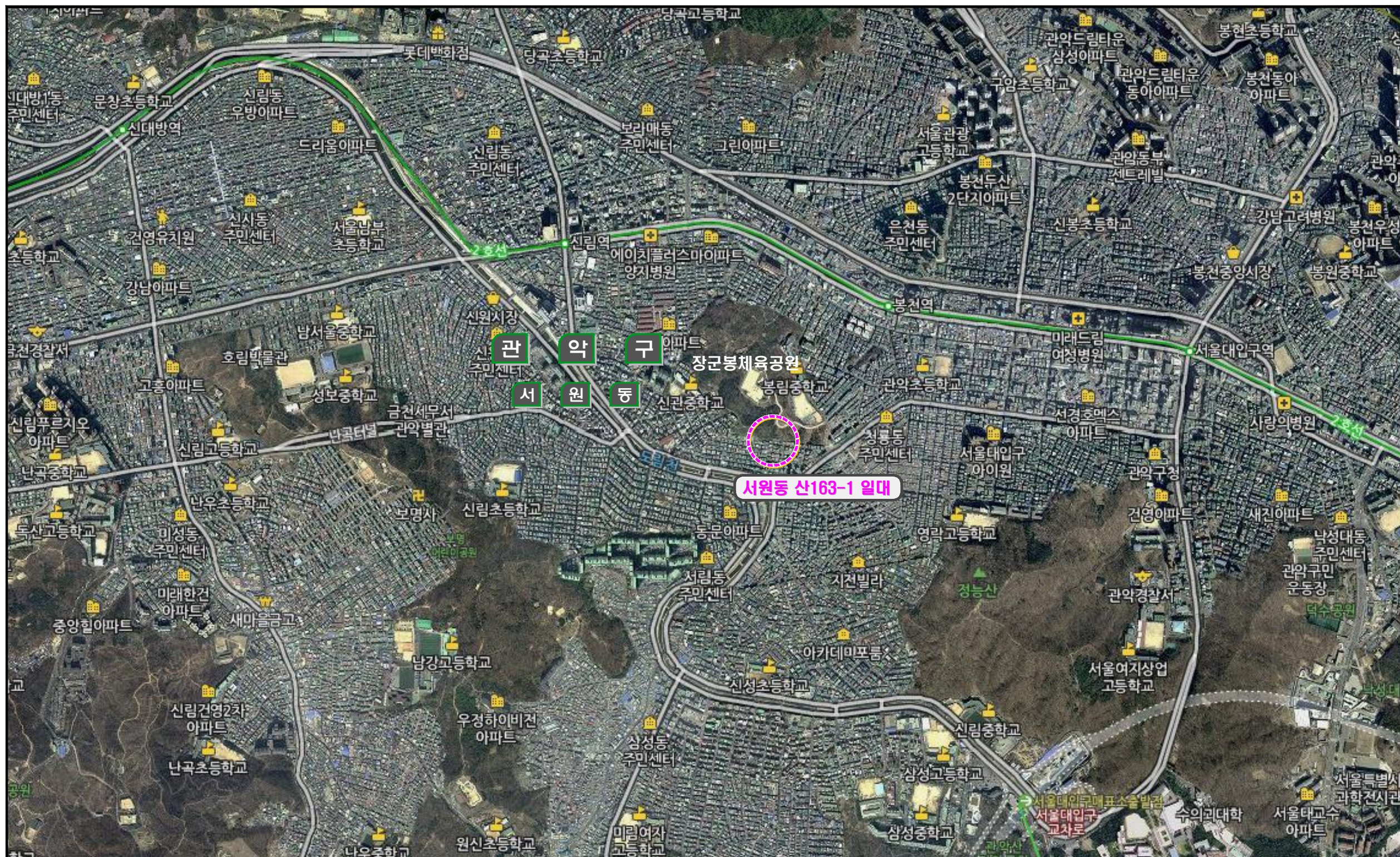
[서원동 산163-1 일대]

2013 . 06.



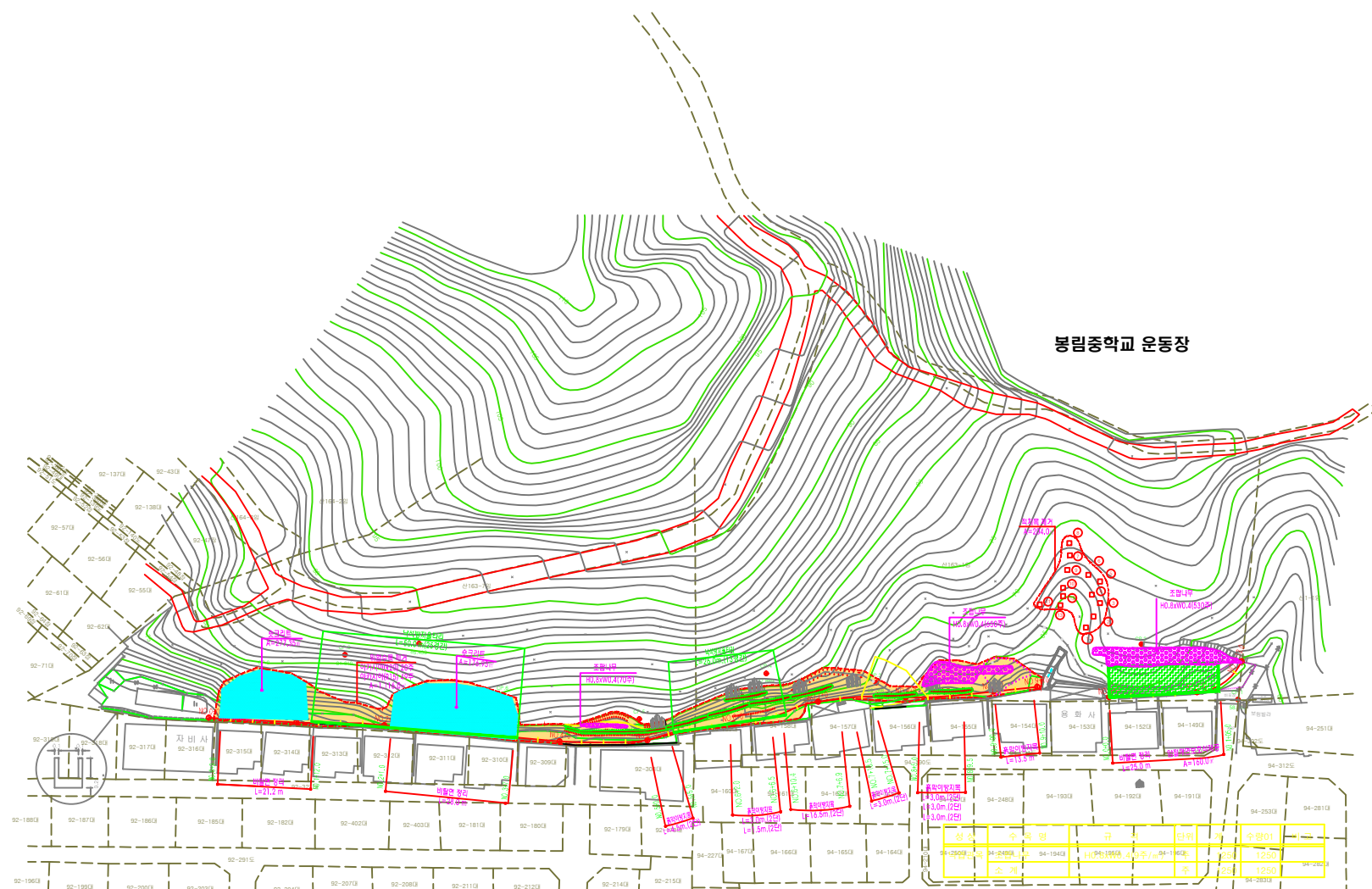
관악구

위 치 도



공 사 명	시 행 청	용 역 회 사	축 적	설 계 일 자	과 임 책 임 자			도 면 명	도면번호
					과 임 책 임 자	과 임 책 임 자	과 임 책 임 자		
2013년도 산림내 위험시설물 정비공사	관 악 구	CHUNIL (주) 천 일	A1 NONE A3 NONE	2013. 02	박 윤 호	박 기 철	김 순 민	위 치 도	

해림중학교 운동장



도근표

번호	X	Y	Z
CP.1	500,000.000	300,000.000	58.000
CP.2	500,012.538	299,977.999	67.860
CP.3	500,003.584	299,917.702	69.266
CP.4	500,005.605	299,892.747	77.889
CP.5	499,995.139	299,863.902	75.393
CP.6	500,000.425	299,832.804	79.627
CP.7	500,012.118	299,813.766	85.438
CP.8	500,009.542	299,796.922	81.819
CP.9	500,005.965	299,778.537	78.104

범례

기호	명칭	기호	명칭
	도근점		옹벽
	가수준점		가시철조방합스
	건물		펜스
	노출암		발
	석축		절개지
	돌쌓기		낙석방지망
	도로		아스콘 포장

※도근 좌표는 임의 도근좌표를 사용.

※정확한 지적은 지적측량에 준함.

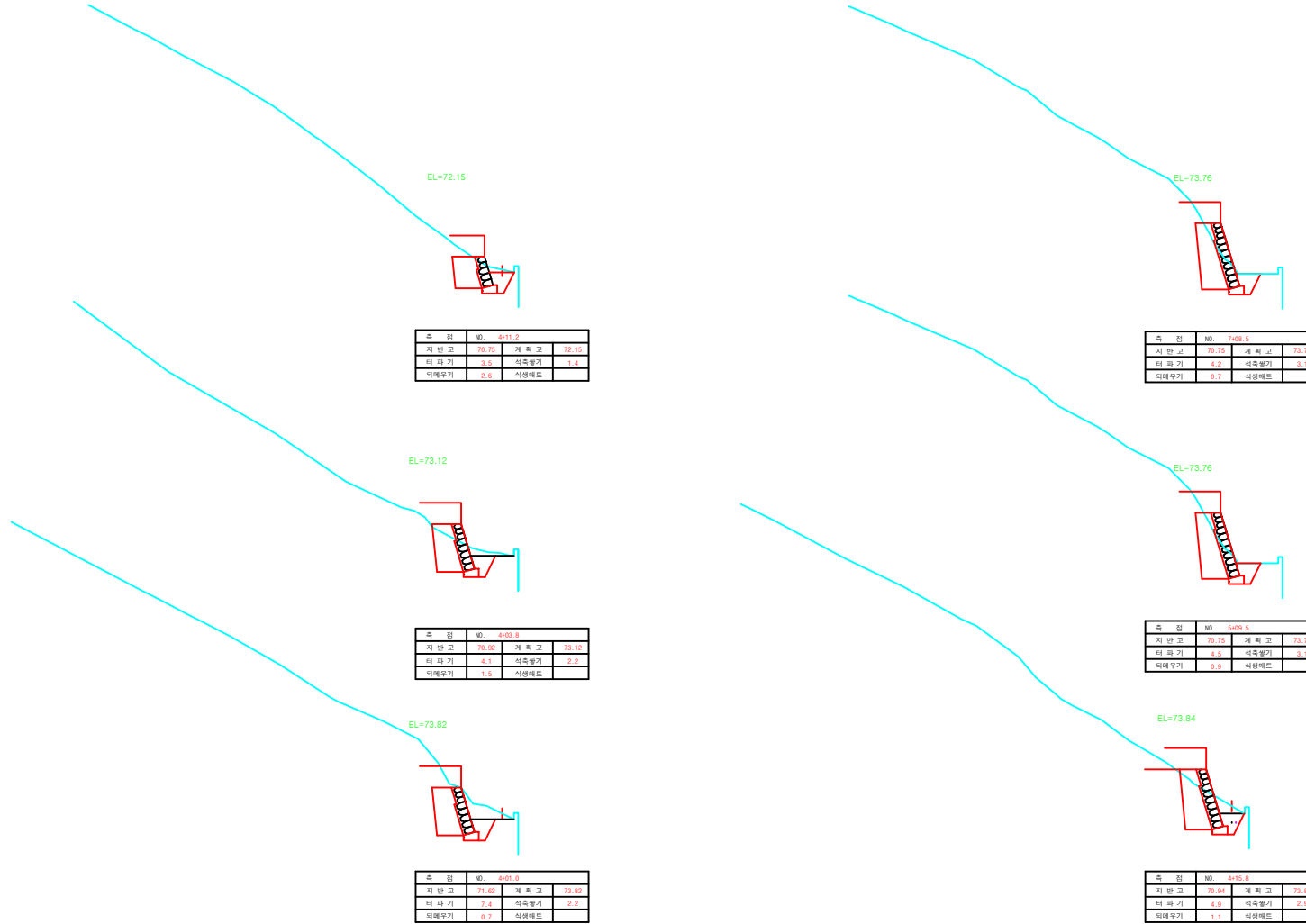
81. 조판내부
HO.&WQ.4(우위/r)

135. 조판내부
HO.&WQ.4(우위/r)

횡 단 면 도 (1)

(NO.4+01.0~NO.4+11.2)

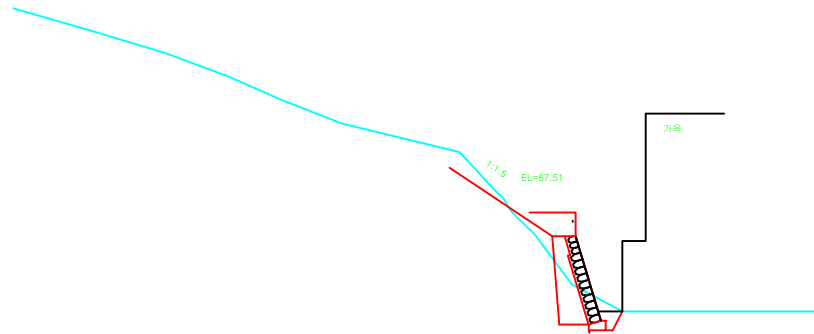
(NO.4+15.8~NO.7+08.5)



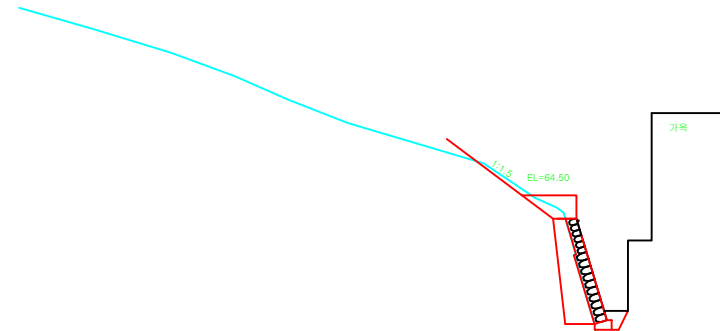
공 사 명	시 행 청	용 역 회 사	축 척	설 계 일 자	관 령 직 역 임 자			도 면 명	도 면 번 호
					관 령 직 역 임 자	관 령 직 역 임 자	관 령 직 역 임 자		
2013년도 산림내 위험시설물 정비공사	관 악 구	CHUNIL (주) 천 일	A1 1 / 100 A3 1 / 200	2013. 02	박 윤 호	박 기 철	김 순 민	횡 단 면 도 (1)	002

횡 단 면 도 (2)

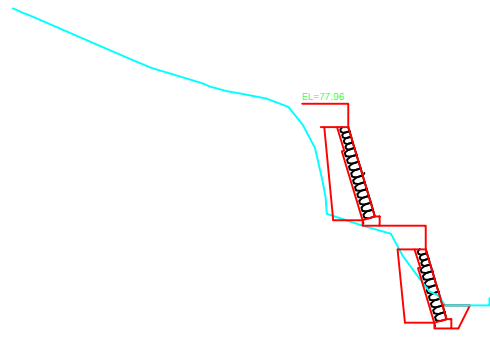
(NO.7+19.1~NO.8+09.2)



측 정 점	NO.	7+19.1
지 반 고	63.81	계 획 고 67.51
타 파 기	3.9	석축높기 3.7
뒤배우기	0.6	식생베드



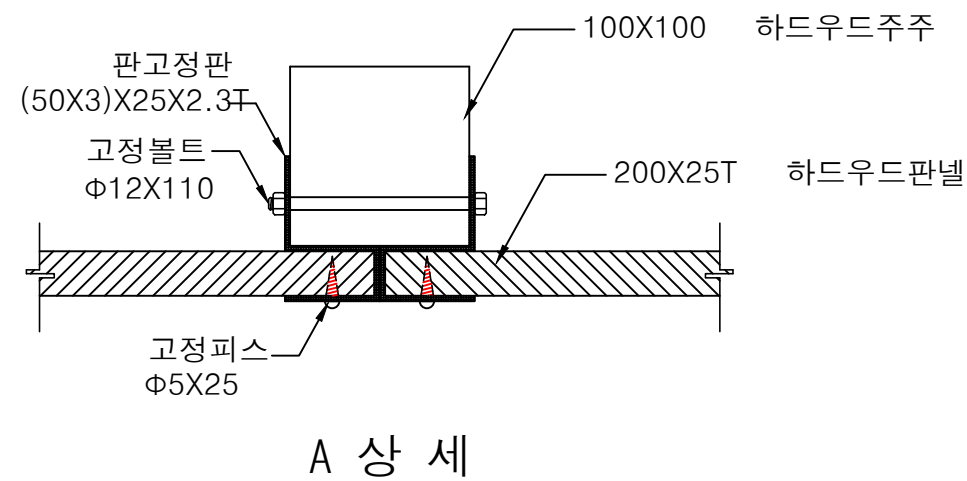
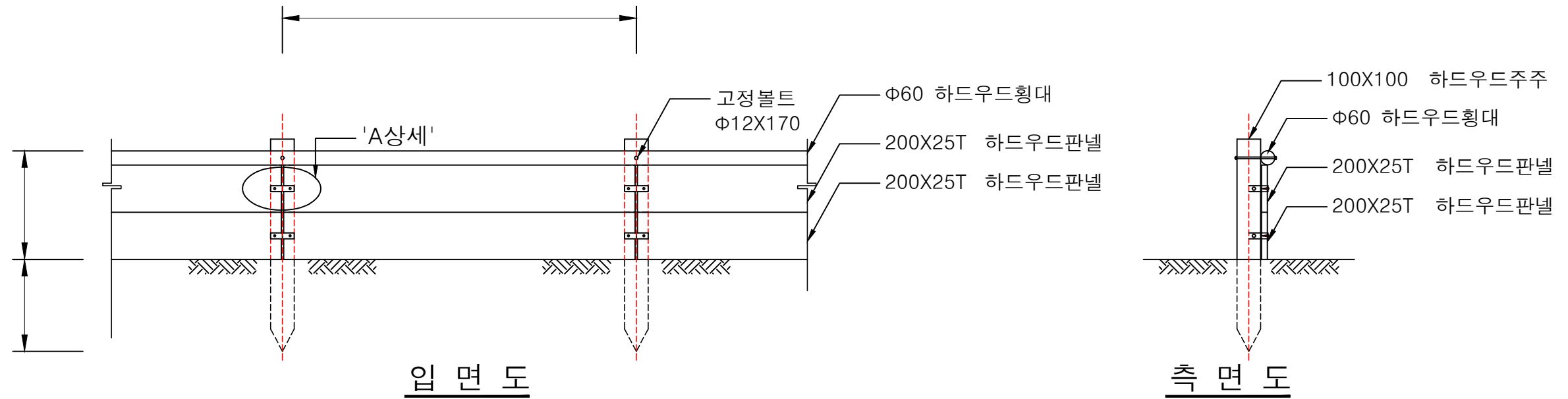
측 정 점	NO.	8+09.2
지 반 고	60.00	계 획 고 64.50
타 파 기	3.9	석축높기 4.0
뒤배우기	0.7	식생베드



측 정 점	NO.	7+19.1
지 반 고	73.76	계 획 고 77.96
타 파 기		석축높기 4.2
뒤배우기		식생베드

공 사 명	시 행 청	용 역 회 사	축 척	설 계 일 자	관 령 직 위 자			도 면 명	도 면 번 호
					과 임 직 위 자	부 과 임 직 위 자	실 계 자		
2013년도 산림내 위험시설물 정비공사	관 악 구	CHUNIL (주) 천 일	A1 1 / 100 A3 1 / 200	2013. 02	박 윤 호 <i>박윤호</i>	박 기 철 <i>박기철</i>	김 순 민 <i>김순민</i>	횡 단 면 도 (2)	003

흡막이방지목

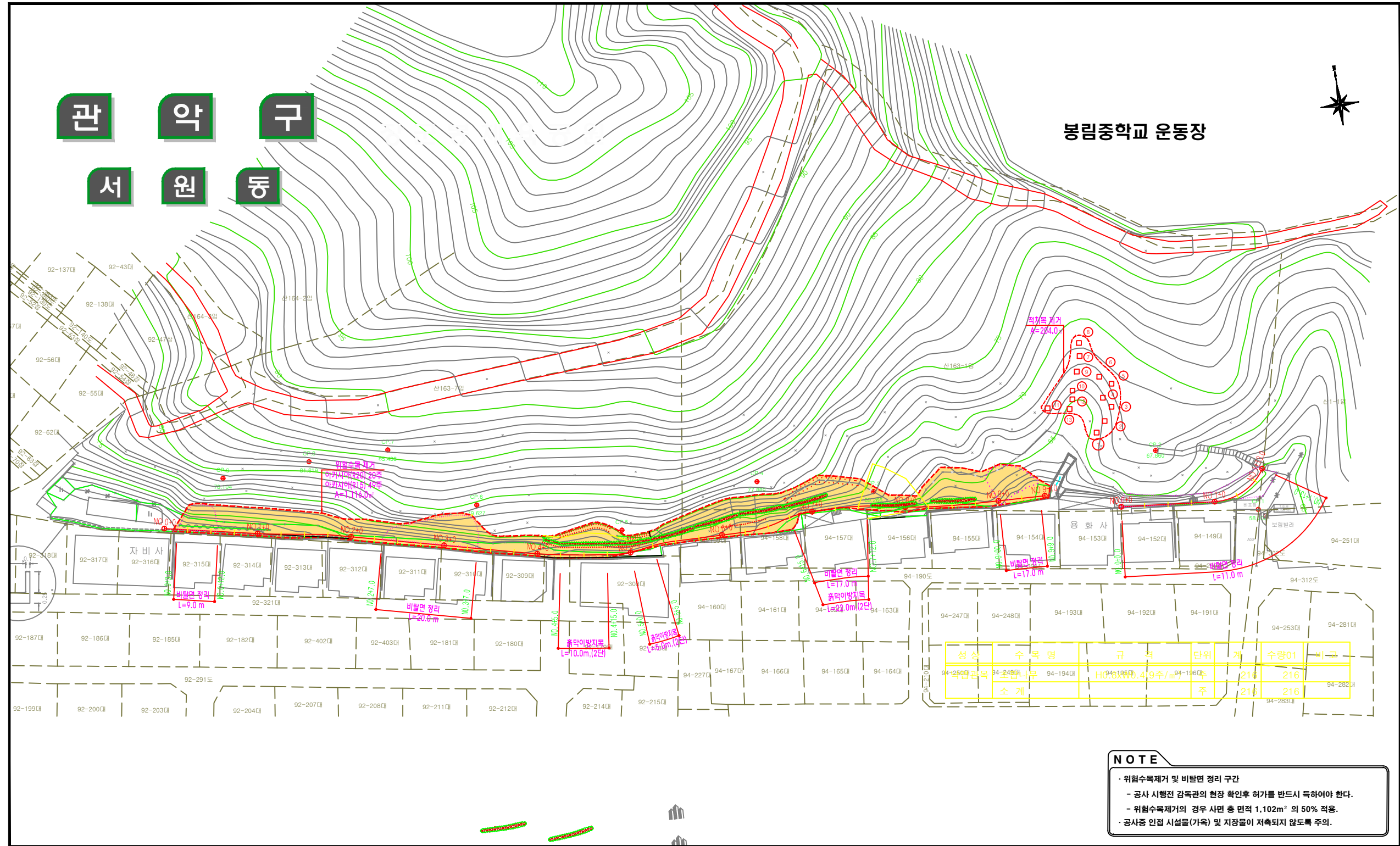


1경간[H:0.460×W:1,500]

품명	규격	단위	수량	비고
하드우드주주	100x100	M	0.9	방부목
하드우드횡대	Φ60	M	1.5	방부목
하드우드판넬	200x25t	M	3.0	방부목
판고정판	(50x3)x25x2.3t	M	0.8	분체도장
고정볼트	Φ12×110	EA	1	스텐
고정볼트	Φ12×170	EA	1	스텐
피스못	Φ5×25	EA	4	스텐

공사명	시행처	용역회사	축척	설계일자	과업참여자			도면명	도면번호
					과업책임자	분야별책임자	설계자		
2013년도 산림내 위험시설물 정비공사	관악구	CHUNIL (주) 천일		2013.02	박윤호	박기철	김순민	흡막이방지목	006

식재 및 방지목

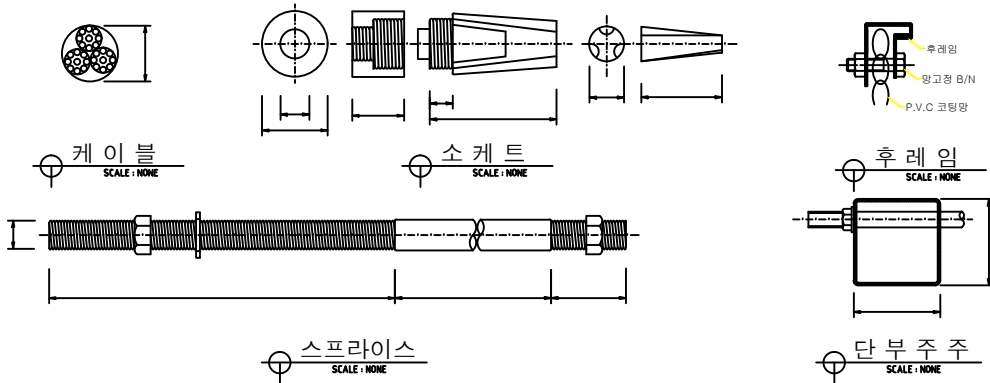
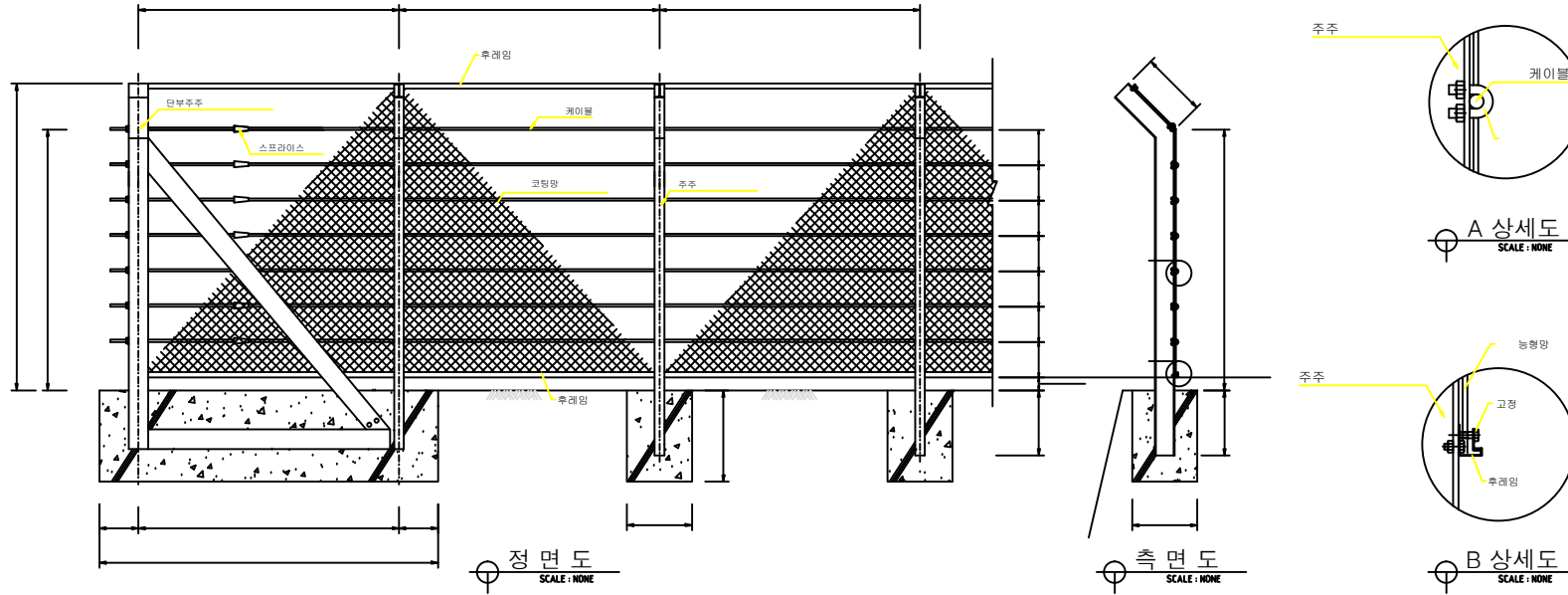


NOTE

- 위험수목제거 및 비탈면 경리 구간
- 공사 시행전 감독관의 현장 확인후 허가를 반드시 득하여야 한다.
- 위험수목제거의 경우 사면 총 면적 1,102m² 의 50% 적용.
- 공사중 인접 시설물(가옥) 및 지장물이 저속되지 않도록 주의.

공 사 명	시 행 청	용 역 회 사	축 적	실 계 일 자	과 업 책 임 자	과 업 참 여 자	실 계 자	도 면 명	도면번호
2013년도 산림내 위험시설물 정비공사	관악구	CHUNIL (주) 천 일	A1 1/400 A3 1/800	2013. 02	박 윤 호	박 기 철	김 순 민	식재 및 방지목	005

낙석방지 울타리 H2.5m



재료표 1경간 (W:2,000 X H:2,500)

품명	규격	수량	단위	비고
주	150X75X5X7	3.0	M	용융도금
단부주주	□형150X150X4.5T	1	EA	용융도금
능형망	#8x58x58	5.4	M	PVC 코팅
철선	#8	4	M	PVC 코팅
와이어로프	φ18	14	M	아연도금
후레임	130x1.5t	4	M	용융도금
연결판	200x50x1.5t	1	EA	용융도금
I형 B/N	φ9x30	2	EA	S T S
I형 B/N	φ8x30	14	EA	S T S
연결 B/N	φ6x12	4	EA	S T S
U자 클립 B/N	φ12x33x55	7	EA	용융도금
스프라이스	φ25x1070	7	EA	아연도금
와이어 클립	φ18	7	EA	아연도금

공사명	시행청	용역회사	축척	설계일자	감리책임자	감리책임자	설계자	도면명	도면번호
2013년도 산림내 위험시설물 정비공사	관악구	CHUNIL (주) 천일		2013. 02	박운호	박기철	김순민	SJ-R-H2500	004