

2013년도

## 예방사방공사(신림동 산6-1 일원) 준공도면

◎ 위 치 : 서울특별시 관악구 신림동

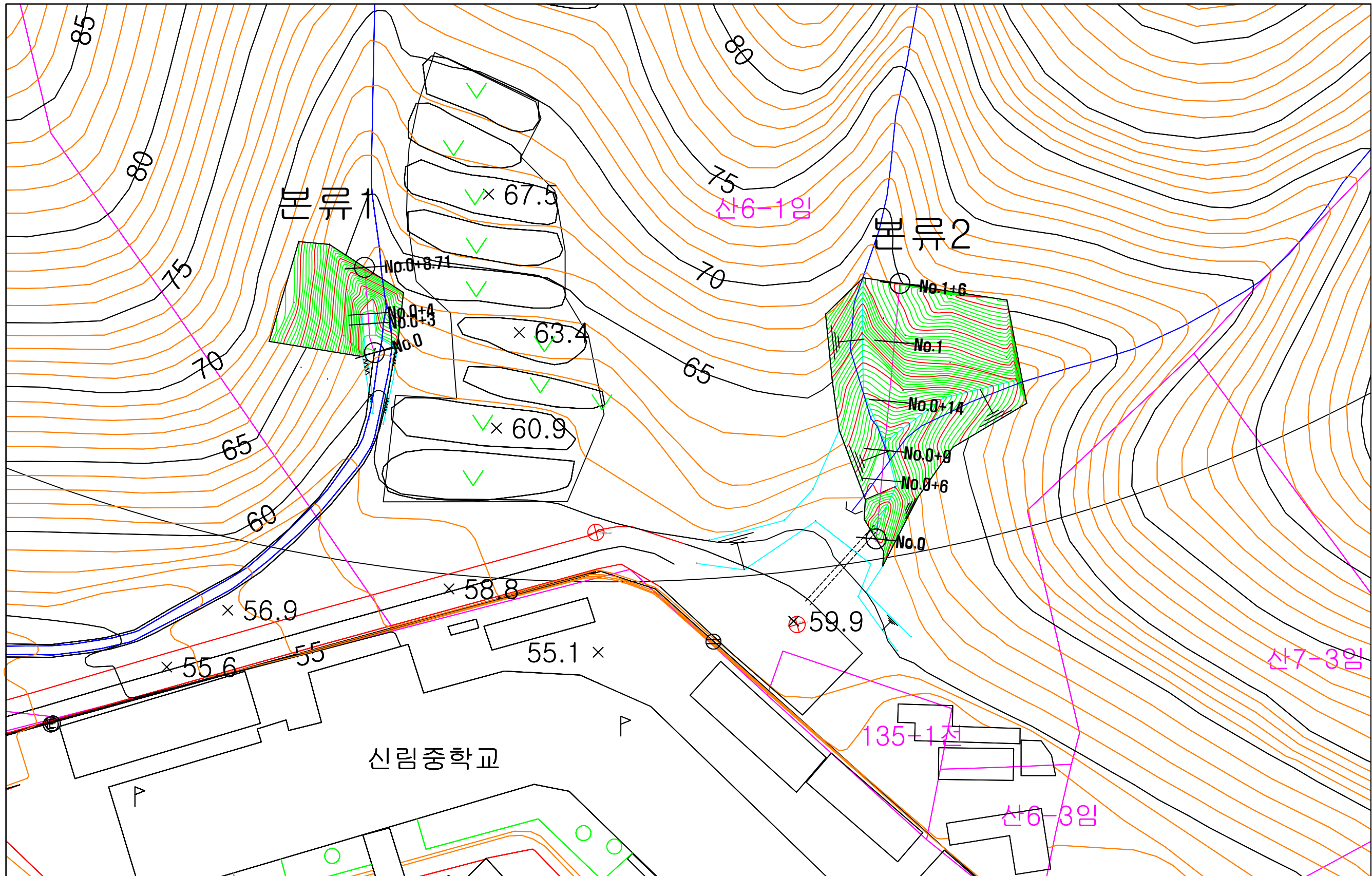
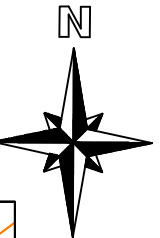
◎ 사업량 : 깎잡석 골막이	1 개소
스크린 골막이	1 개소
깎잡석 기슭막이	20 m



관 악 구

# 현황도

S=1:400



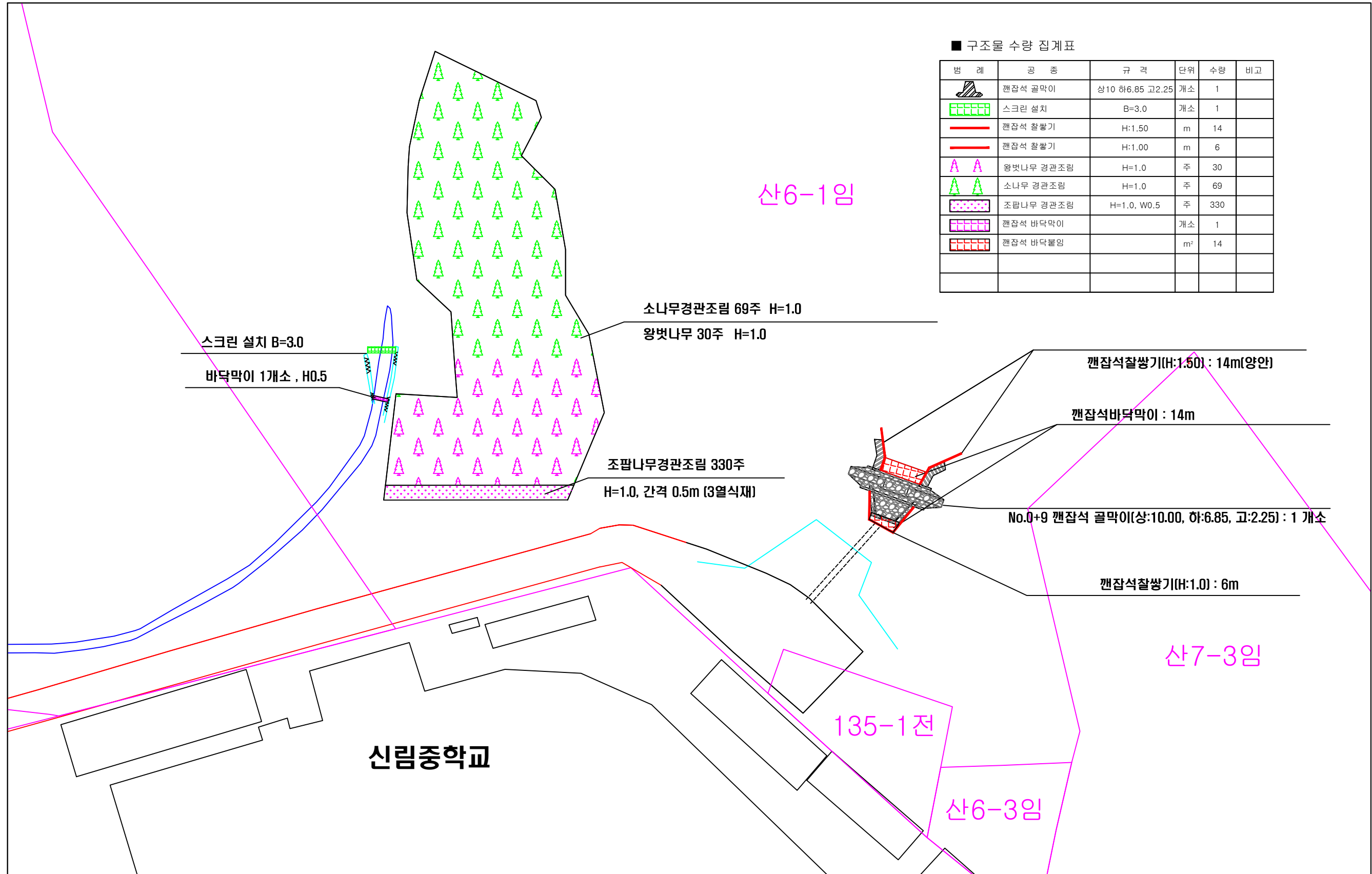
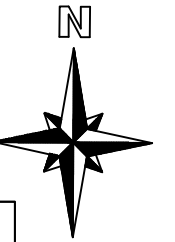
(주) 이 명 건 설

주소 : 경기도 가평군 청평면 경춘로 871 (602호)  
TEL. 031-585-3767 FAX. 0303-0958-3767

공사명 PROJECT TITLE	2013년 예방사방공사 (신림동 산6-1 일원)	설계 DESIGNED BY	신림공학1급 고태준	심사 CHECKED BY		날짜 DATE		도면구분 DRAWING NO.	현황도
도면명 DRAWING TITLE	현황도	제도 DRAWING BY		승인 APPROVED BY		축척 SCALE	A1:1/200 A3:1/400	도면매수 SHEET NO.	

# 계획평면도

S=1:400



■ 구조물 수량 집계표

범례	공종	규격	단위	수량	비고
	갠잡석 골막이	상10 하6.85 고2.25	개소	1	
	스크린 설치	B=3.0	개소	1	
	갠잡석 차상기	H:1.50	m	14	
	갠잡석 차상기	H:1.00	m	6	
	왕벚나무 경관조림	H=1.0	주	30	
	소나무 경관조림	H=1.0	주	69	
	조팝나무 경관조림	H=1.0, W0.5	주	330	
	갠잡석 바닥막이		개소	1	
	갠잡석 바닥붙임		m <sup>2</sup>	14	

(주) 이 명 건 설  
 주소 : 경기도 가평군 청평면 경춘로 871 (602호)  
 TEL. 031-585-3767 FAX. 0303-0958-3767

공사명 2013년 예방사방공사 (신림동 산6-1 일원)  
 도면명 계획평면도

설계 신림공학1급 고태준  
 제도 신림공학1급 고태준

심사  
 승인

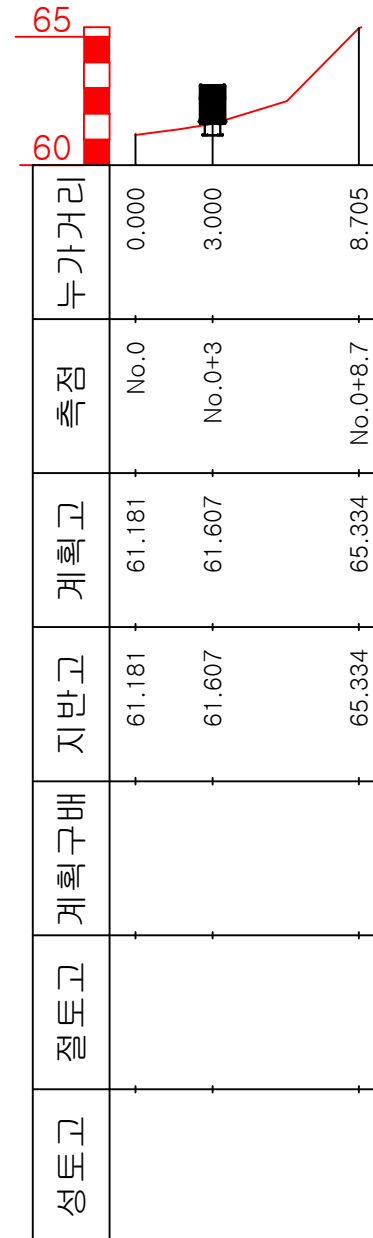
날짜  
 축척 A1:1/200 A3:1/400

도면구분 계획평면도  
 도면매수

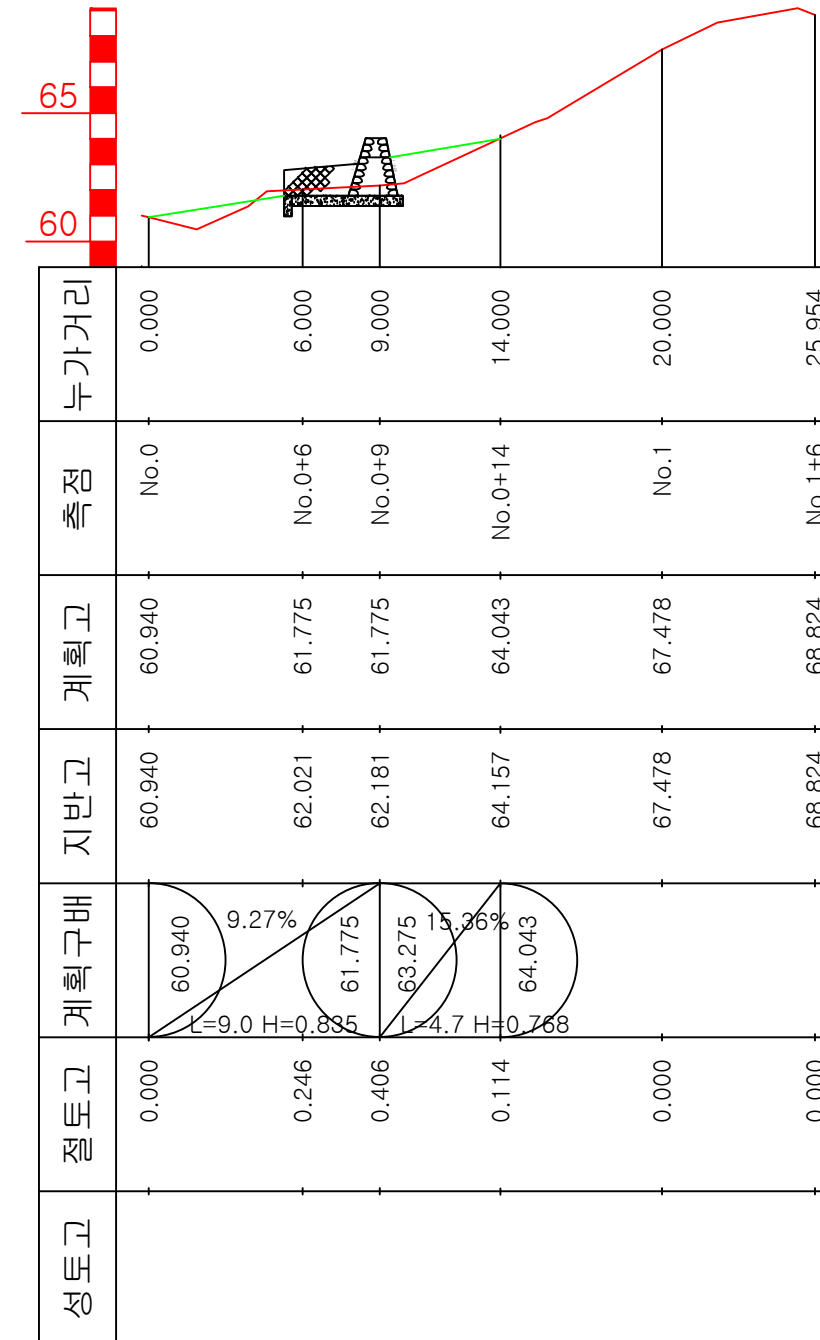
# 종 단 면 도

S=1:300

## 본류1



## 본류2



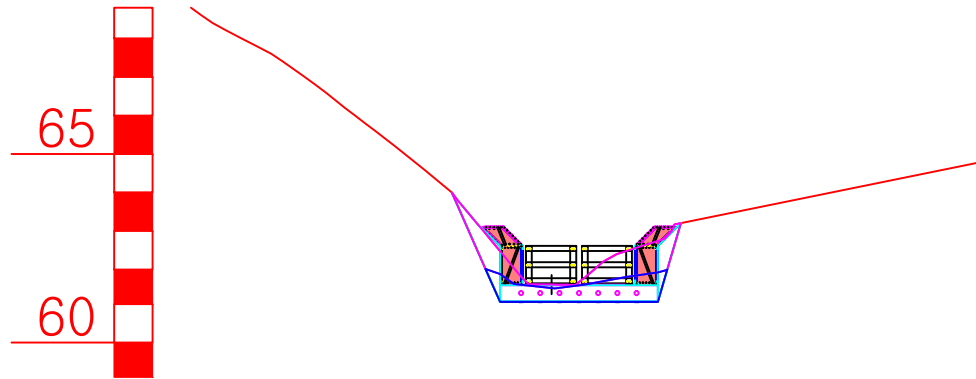
(주)이명건설

주소 : 경기도 가평군 청평면 경춘로 871 (602호)  
TEL. 031-585-3767 FAX. 0303-0958-3767

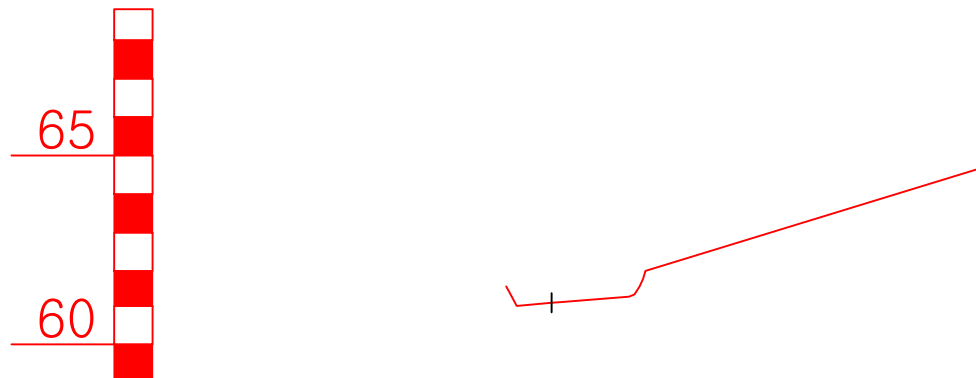
공사명 PROJECT TITLE	2013년 예방사방공사 (신림동 산6-1 일원)	설계 DESIGNED BY	신림공학1급 고태환	심사 CHECKED BY		날짜 DATE		도면구분 DRAWING NO.	종단면도
도면명 DRAWING TITLE	종단면도	제도 DRAWING BY		승인 APPROVED BY		축척 SCALE	A1:1/150 A3:1/300	도면매수 SHEET NO.	

# 횡 단 면 도 (본류1)

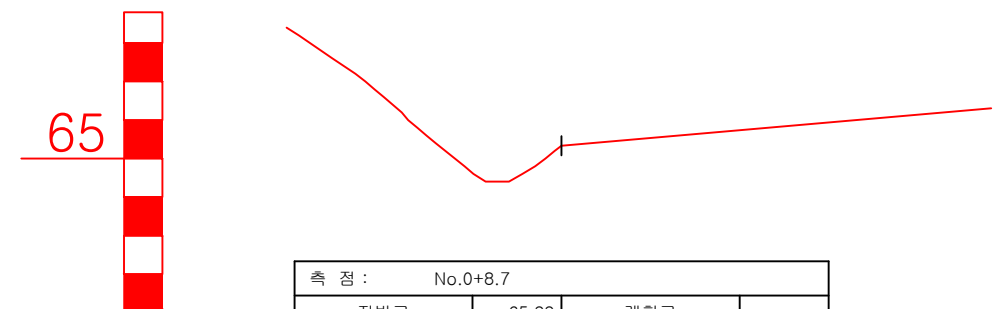
S=1:200



측 점 : No.0+3					
지반고	61.61	계획고			
절토고	61.61	성토고			
깎기	토사	2.58	파종	좌안	2.00
	암	2.35		우안	0.85
터파기	토사		높이	면적	
	암				저수선
쌓기		저사선			
되메우기	3.02	토사조절선			



측 점 : No.0					
지반고	61.18	계획고			
절토고	61.18	성토고			
깎기	토사		파종	좌안	
	암			우안	
터파기	토사		높이	면적	
	암				저수선
쌓기		저사선			
되메우기		토사조절선			



측 점 : No.0+8.7					
지반고	65.33	계획고			
절토고	65.33	성토고			
깎기	토사		파종	좌안	
	암			우안	
터파기	토사		높이	면적	
	암				저수선
쌓기		저사선			
되메우기		토사조절선			

(주)이명건설

주소 : 경기도 가평군 청평면 경춘로 871 (602호)  
TEL. 031-585-3767 FAX. 0303-0958-3767

공사명 2013년 예방사방공사 (신림동 산6-1 일원)

도면명 횡단면도

설계

DESIGNED BY

신림공학1급  
고태준

DESIGNED BY

심사

CHECKED BY

날짜

DATE

도면구분

DRAWING NO.

속척

SCALE

도면매수

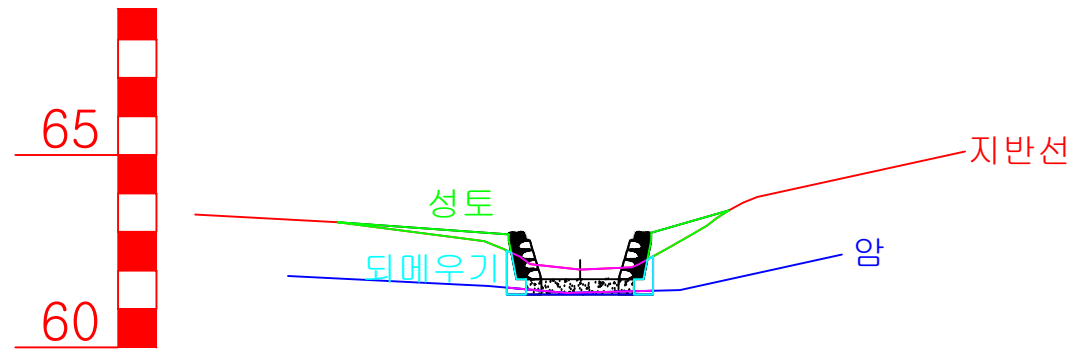
SHEET NO.

횡단면도

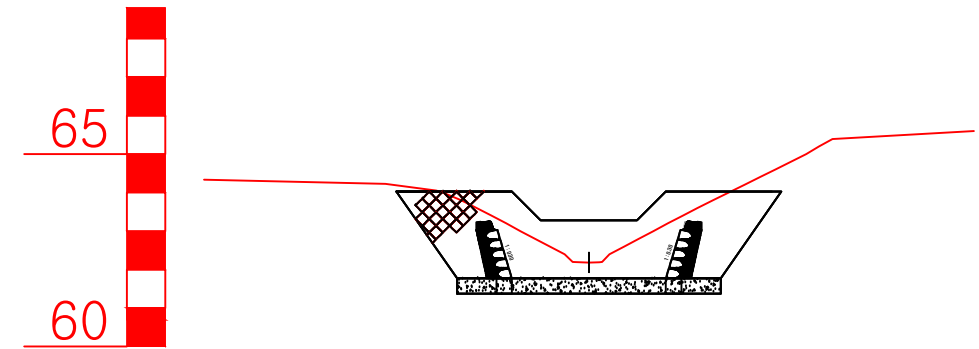
A1:1/100  
A3:1/200

# 횡 단 면 도 (분류2-1)

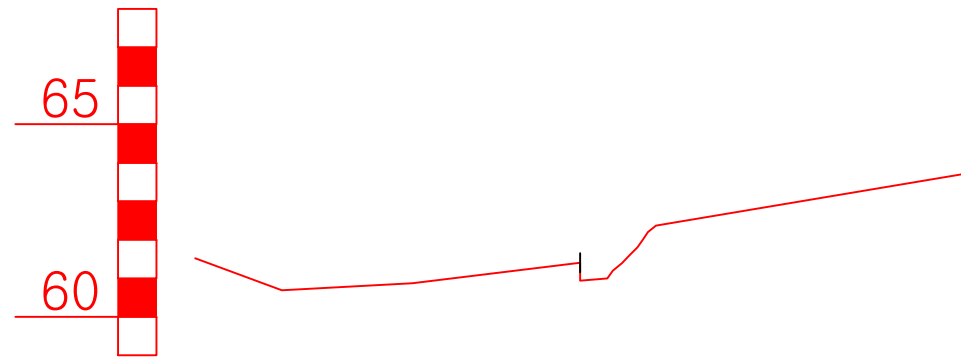
S=1:200



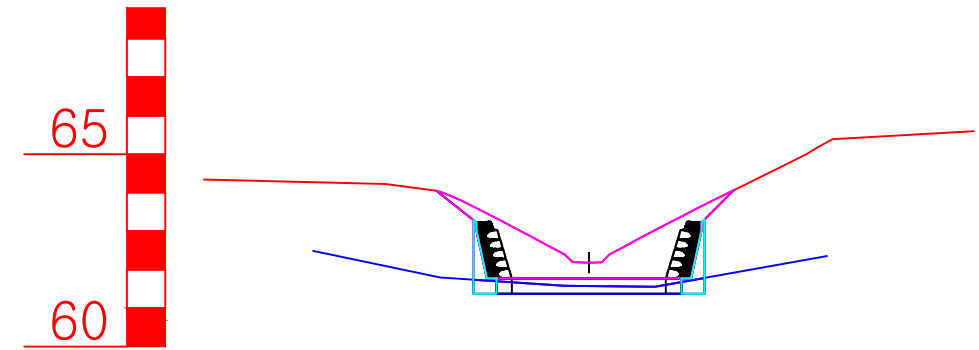
측 점 : No.0+6					
지반고		62.02	계획고		0.25
절토고		61.78	성토고		
깎기	토사	2.56	파종	좌안	4.46
	암	0.32		우안	2.10
터파기	토사		높이	면적	
	암				
쌓기		1.35	저수선		
뒤메우기		0.63	토사조절선		



측 점 : No.0+9(후)					
지반고		62.18	계획고		0.41
절토고		61.78	성토고		
깎기	토사		파종	좌안	
	암			우안	
터파기	토사		높이	면적	
	암				
쌓기			저수선		
뒤메우기			토사조절선		



측 점 : No.0					
지반고		60.94	계획고		
절토고		60.94	성토고		
깎기	토사		파종	좌안	
	암			우안	
터파기	토사		높이	면적	
	암				
쌓기			저수선		
뒤메우기			토사조절선		



측 점 : No.0+9(전)					
지반고		62.18	계획고		0.41
절토고		61.78	성토고		
깎기	토사	7.83	파종	좌안	1.33
	암	1.51		우안	1.19
터파기	토사		높이	면적	
	암				
쌓기			저수선		
뒤메우기		1.04	토사조절선		

(주) 이 명 건 설

주 소 : 경기도 가평군 청평면 경춘로 871 (602호)  
TEL. 031-585-3767 FAX. 0303-0958-3767

공 사 명 2013년 예방사방공사 (신림동 산6-1 일원)

도 면 명 횡단면도

설 계 DESIGNED BY

제 도 DRAWING BY

신림공학1급 고 태 준

심 사 CHECKED BY

승 인 APPROVED BY

날 짜 DATE

축 척 SCALE

도 면 구 분 DRAWING NO.

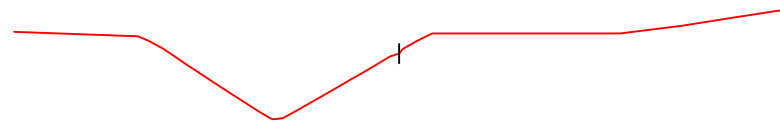
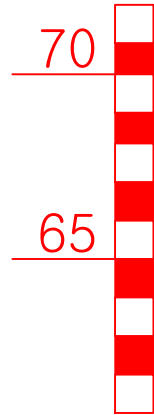
A1:1/100  
A3:1/200

도 면 매 수 SHEET NO.

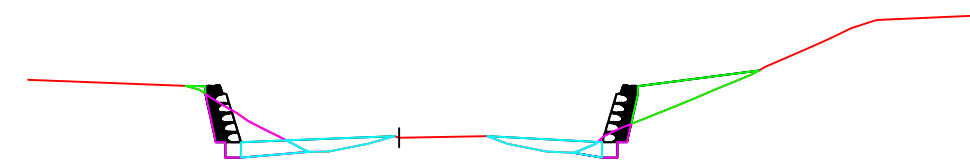
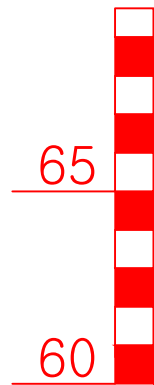
횡단면도

# 횡 단 면 도 (분류2-2)

S=1:200



측 점 : No.1				
지반고	67.48	계획고		
절토고	67.48	성토고		
깎기	토사	파종	좌안	
	암		우안	
터파기	토사	높이	면적	
	암			
쌓기		저수선		
되메우기		토사조절선		



측 점 : No.0+14				
지반고	64.16	계획고		0.11
절토고	64.04	성토고		
깎기	토사	파종	좌안	0.50
	암		우안	3.17
터파기	토사	높이	면적	
	암			
쌓기	1.58	저수선		
되메우기	1.89	토사조절선		



측 점 : No.1+6				
지반고	68.82	계획고		
절토고	68.82	성토고		
깎기	토사	파종	좌안	
	암		우안	
터파기	토사	높이	면적	
	암			
쌓기		저수선		
되메우기		토사조절선		

(주)이명건설

주 소 : 경기도 가평군 청평면 경춘로 871 (602호)  
TEL. 031-585-3767 FAX. 0303-0958-3767

공 사 명 2013년 예방사방공사 (신림동 산6-1 일원)

도 면 명 횡단면도

설 계

DESIGNED BY

신림공학1급  
고 태 준

DESIGNED BY

심 사

CHECKED BY

날 짜

DATE

도 면 구 분

DRAWING NO.

횡단면도

승 인

APPROVED BY

축 척

SCALE

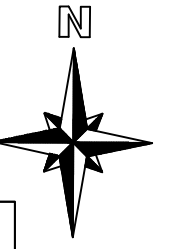
A1:1/100  
A3:1/200

도 면 매 수

SHEET NO.

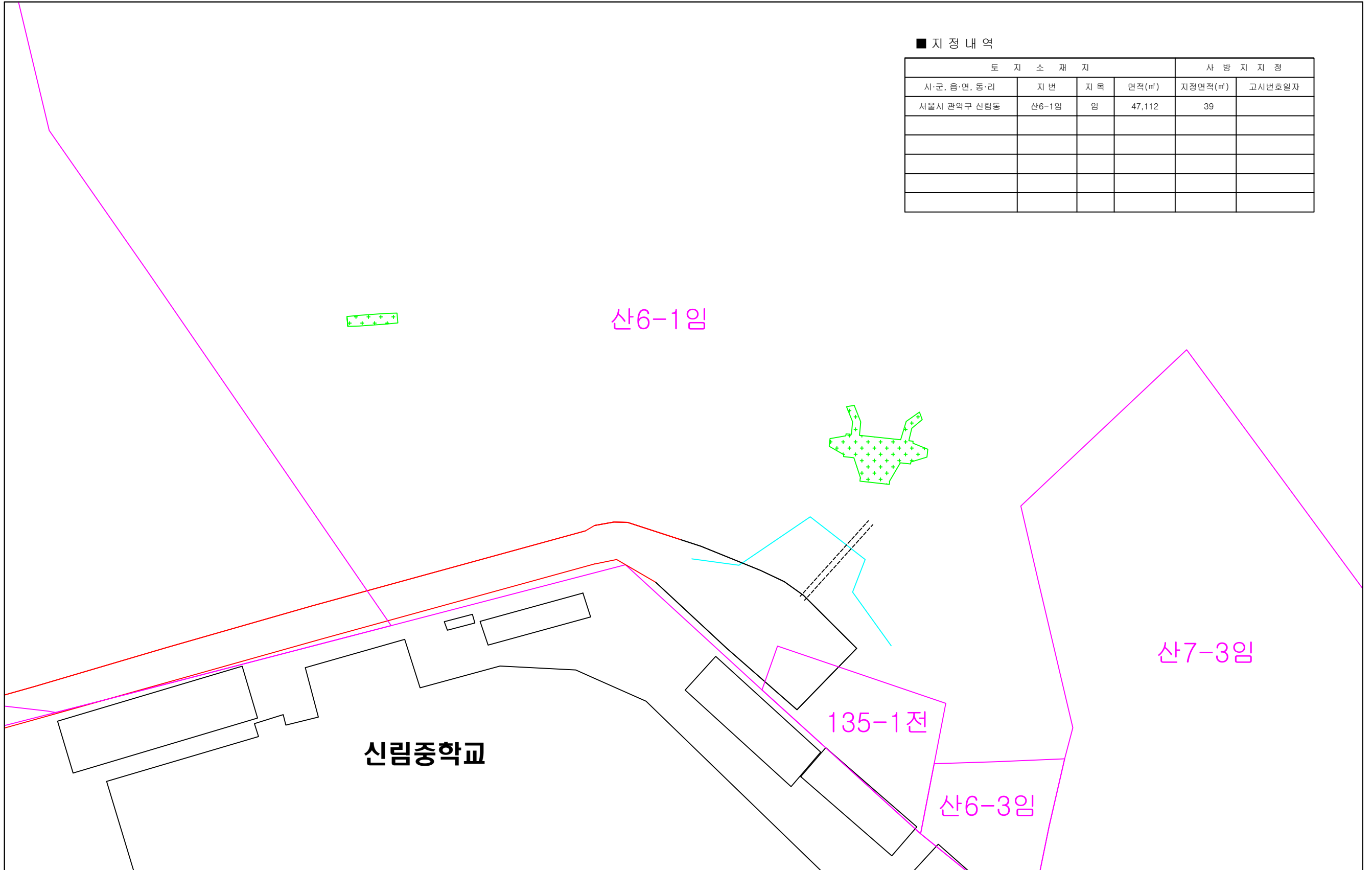
# 사 방 지 용 지 도

S=1:400



■ 지정 내역

토 지 소 재 지			사 방 지 지 정		
시·군·읍·면·동·리	지 번	지 목	면적(㎡)	지정면적(㎡)	고시번호일자
서울시 관악구 신림동	산6-1임	임	47,112	39	

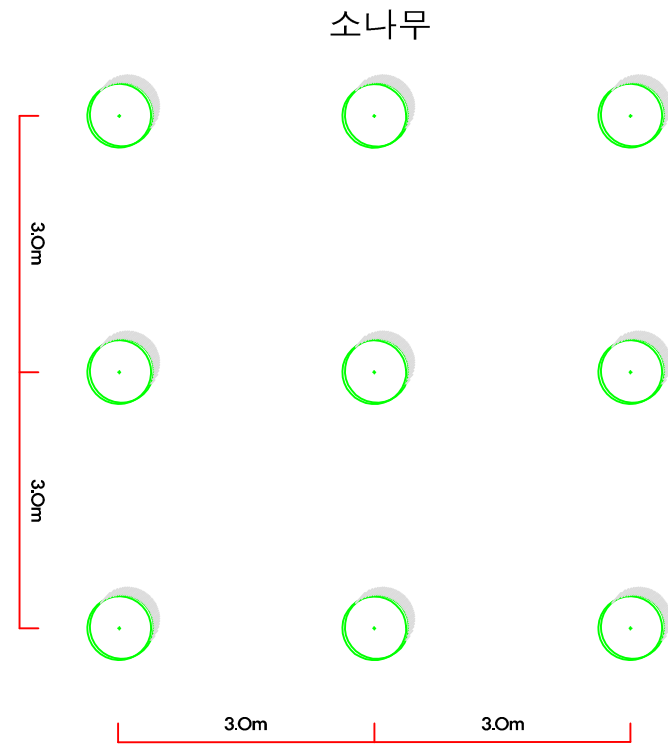


(주) 이 명 건 설  
 주소 : 경기도 가평군 청평면 경춘로 871 (602호)  
 TEL. 031-585-3767 FAX. 0303-0958-3767

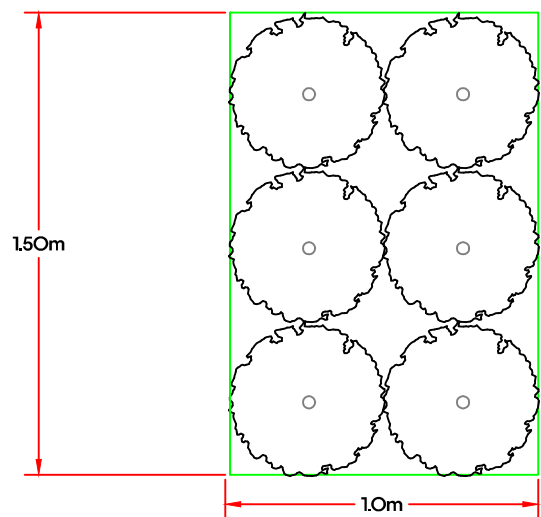
공 사 명 PROJECT TITLE	2013년 예방사방공사 (신림동 산6-1일원)	설 계 DESIGNED BY	신림공학1급 고 태 준	심 사 CHECKED BY		날 짜 DATE		도 면 구 분 DRAWING NO.	사방지용지도
도 면 명 DRAWING TITLE	사 방 지 용 지 도	제 도 DRAWING BY		승 인 APPROVED BY		축 척 SCALE	A1:1/200 A3:1/400	도 면 매 수 SHEET NO.	



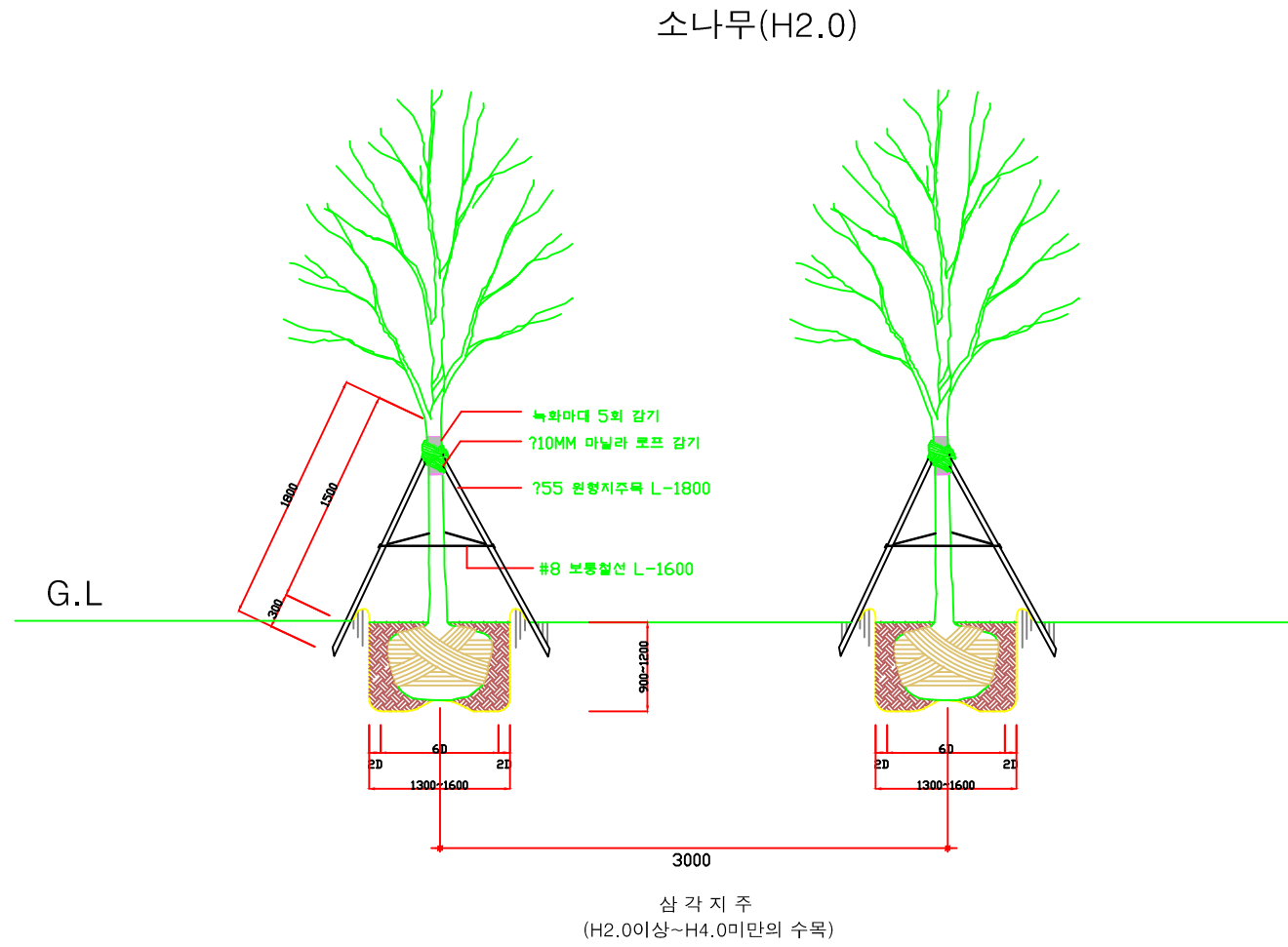
# 식재 상세도



**식재 상세도(정방향식재)**  
SCALE NONE



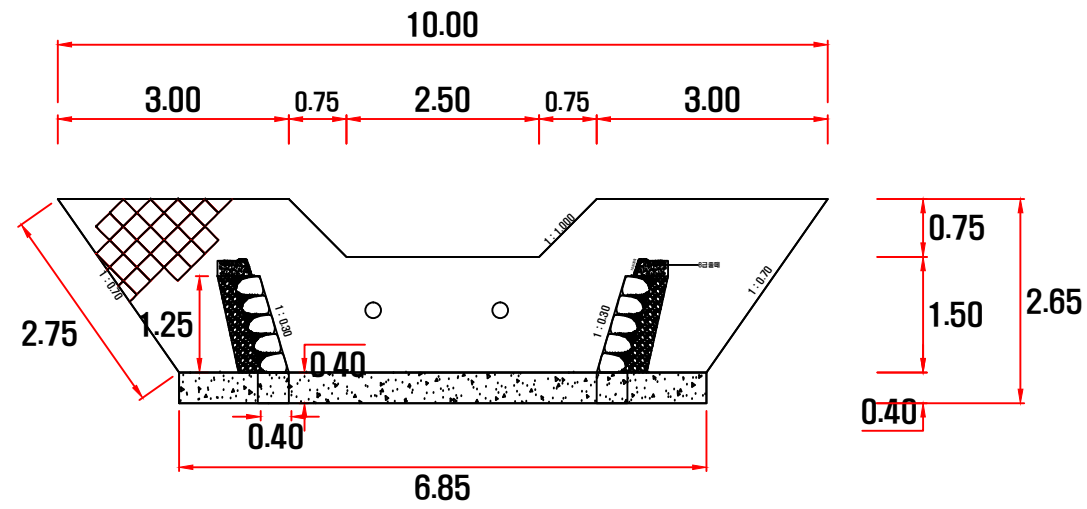
**관목류식재 상세도(열식식재)**  
SCALE NONE



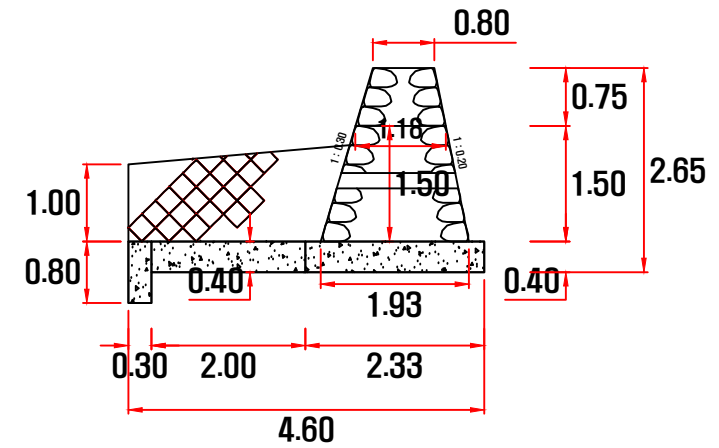
- 주 1. 지주대는 단단하게 결속하고, 미관을 고려하여 방향 및 높이를 일정하게 설치한다.
- 주 2. 수목의 간격은 현장여건에 맞게 적절하게 유지하여 배치한다.

(주)이명건설 주소 : 경기도 가평군 청평면 경춘로 871 (602호) TEL. 031-585-3767 FAX. 0303-0958-3767	공사명	2013년 예방사방공사 (신림동 산6-1 일원)	설계	신림공학1급 고태준	심사		날짜		도면구분	식재상세도
	도면명	식재상세도	제도		승인		축척	A1:1/50 A3:1/100	도면매수	

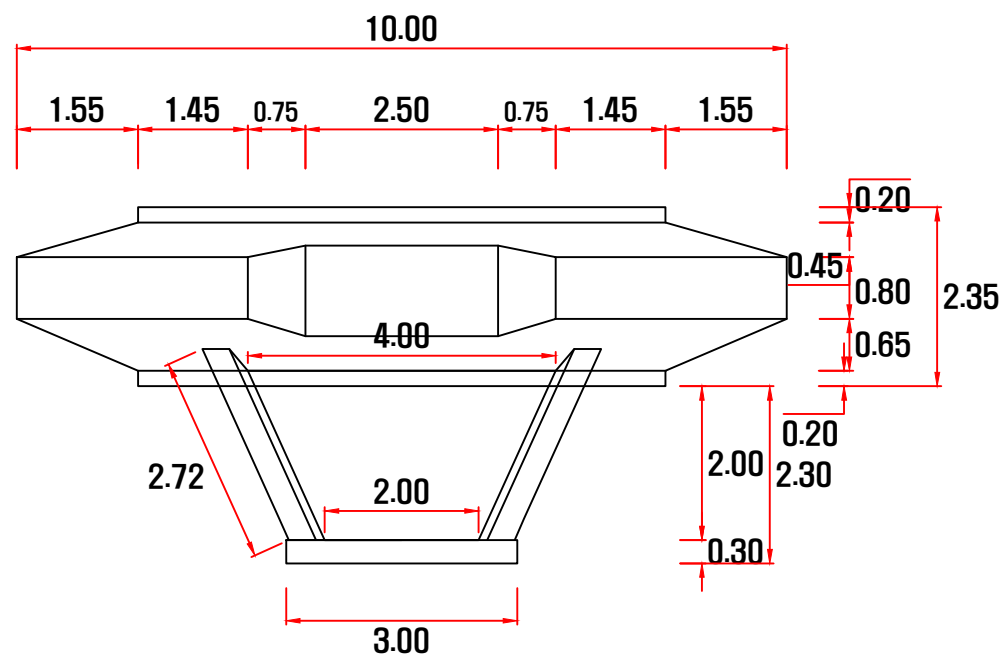
### 갯잡식 골막이 [상장10, 하장6.85, 전고 2.25]



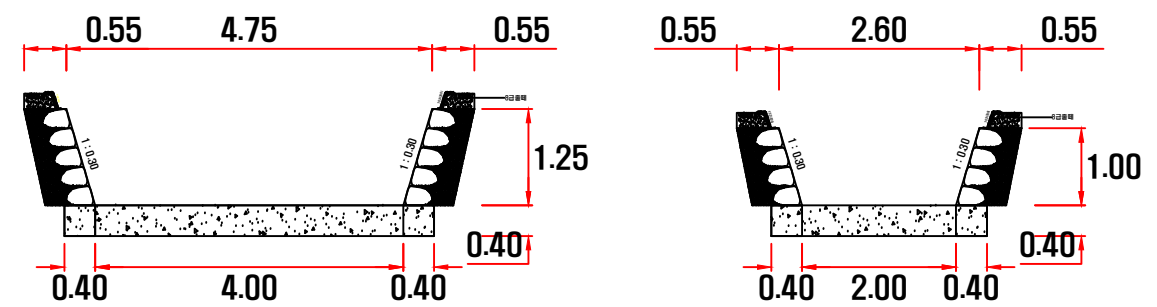
정면도  
Scale : 1/100



측면도  
Scale : 1/100



평면도  
Scale : 1/100



측벽구조도  
Scale : 1/100

(주)이명건설

주소 : 경기도 가평군 청평면 경춘로 871 (602호)  
TEL. 031-585-3767 FAX. 0303-0958-3767

공사명 2013년 예방사방공사 (신림동 산6-1 일원)

도면명 갯잡식 골막이 구조도

설계 신림공학1급 고태준

제도

심사

승인

날짜

축척

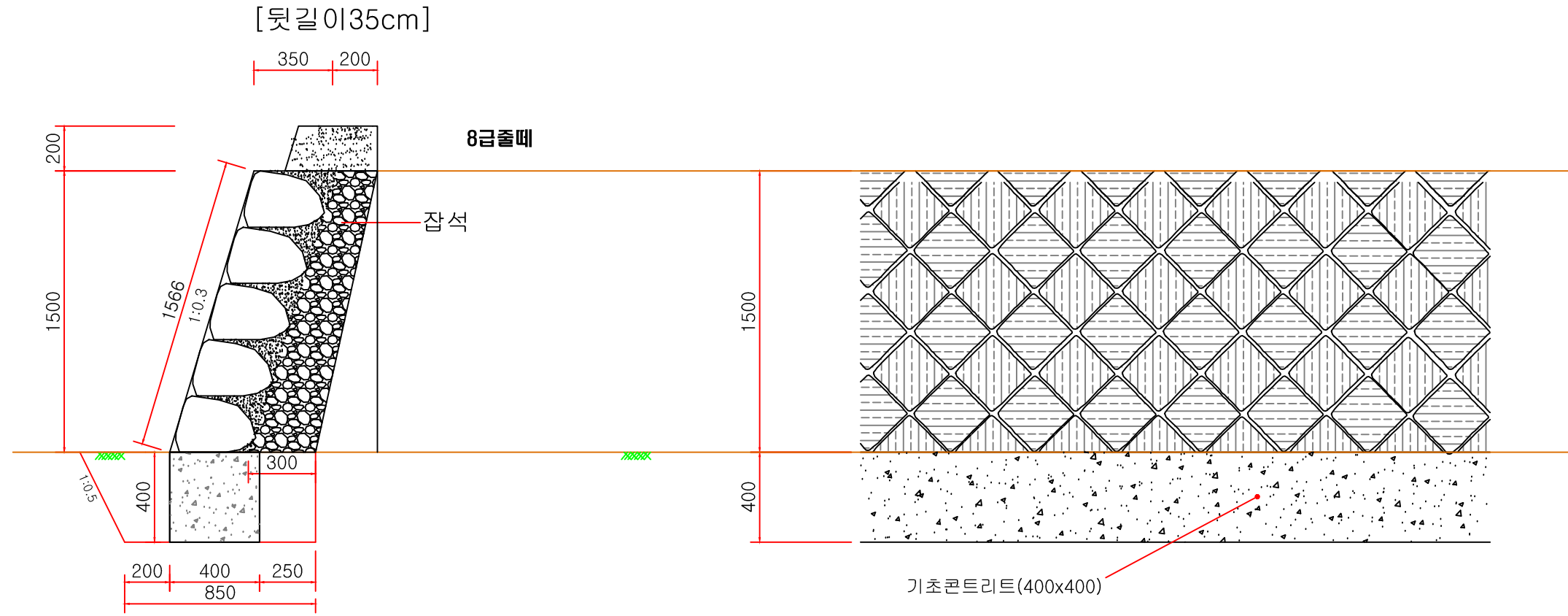
A1:1/50  
A3:1/100

도면구분

도면매수

갯잡식골막이 구조도

# 갯잡석 기슭막이 [H=1.50]



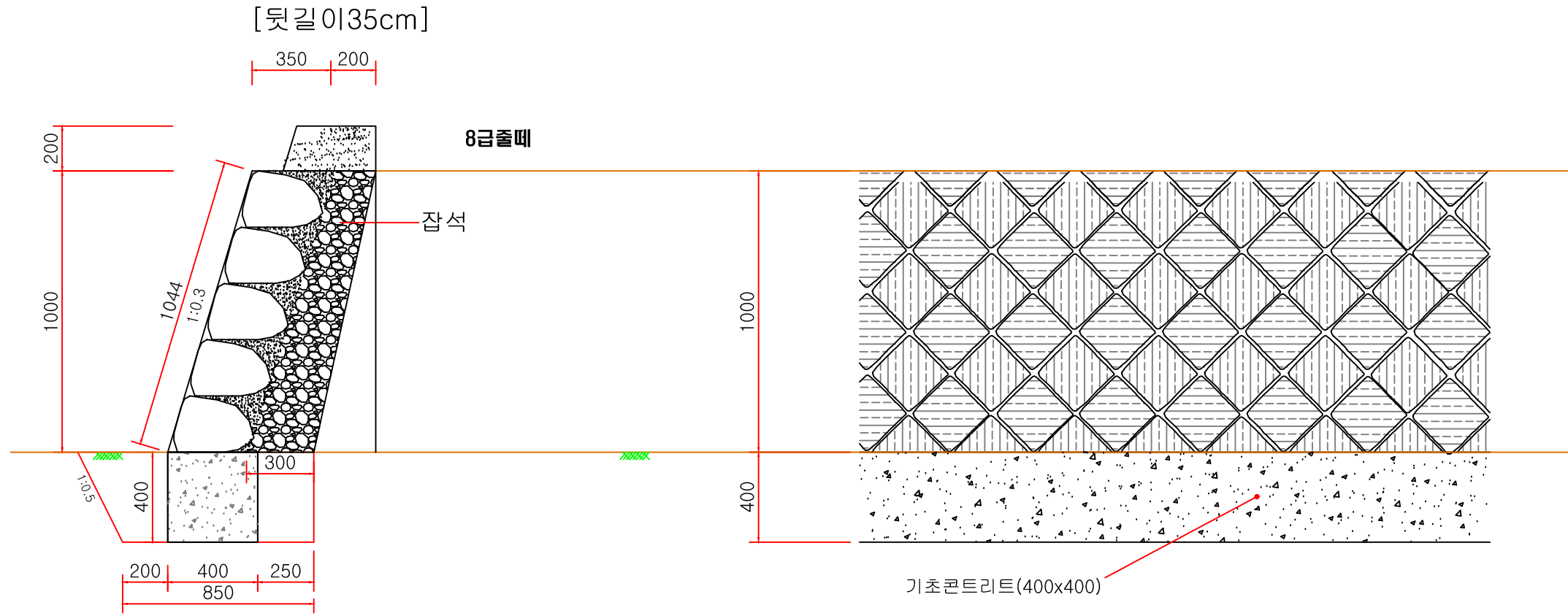
○ 갯잡석기슭막이단면도  
축척 : 1/25

○ 갯잡석기슭막이정면도  
축척 : 1/25

[ 갯돌 m당 수량표 ]

구분	규격	수량	단위	산출근거	비고
갯잡석(갯돌)쌓기	뒤길이35cm	1.57	m <sup>3</sup>	1.044mX1.50m = 1.566	1 : 0.3
뒤채움돌량	Φ150	0.38	m <sup>3</sup>	$\frac{0.2+0.3}{2} \times 1.50m \times 1.0m = 0.375m^3$	
채움콘크리트량	25-18-12	0.25	m <sup>3</sup>	1.57m <sup>2</sup> X 0.16m / m <sup>2</sup> = 0.2512m <sup>3</sup>	
모르터	1:3	0.014	m <sup>3</sup>	1.57m <sup>2</sup> X 0.009m / m <sup>2</sup> = 0.01413m <sup>3</sup>	
물배기구멍 (PVC파이프)	지름50mm	0.39	m	0.5m / 개소 X 1.57m <sup>2</sup> / 2.0m = 0.392	2m <sup>2</sup> 당 1개기준
기초콘크리트량	25-18-12	0.16	m <sup>3</sup>	0.4m X 0.4m / 1.0m = 0.16m <sup>3</sup>	
합판거푸집량		0.8	m <sup>2</sup>	0.4m X 1.0m X 2 = 0.8m <sup>2</sup>	

# 갯잡석 기슭막이 [H=1.0]



○ 갯잡석기슭막이단면도  
축척 : 1/25

○ 갯잡석기슭막이정면도  
축척 : 1/25

[ 갯돌 m당 수량표 ]

구분	규격	수량	단위	산출근거	비고
간사석(갯돌)쌓기	뒷길이35cm	1.04	m <sup>3</sup>	1.044mX1.0m = 1.044	1 : 0.3
뒤채움돌량	φ150	0.25	m <sup>3</sup>	$\frac{0.2+0.3}{2} \times 1.0m \times 1.0m = 0.25m^3$	
채움콘크리트량	25-18-12	0.17	m <sup>3</sup>	1.04m <sup>2</sup> X 0.16m <sup>3</sup> /m <sup>2</sup> = 0.1664m <sup>3</sup>	
모르터	1:3	0.009	m <sup>3</sup>	1.04m <sup>2</sup> X 0.009m <sup>3</sup> /m <sup>2</sup> = 0.00936m <sup>3</sup>	
물배기구멍 (PVC파이프)	지름50mm	0.26	m	0.5m/개소X1.04m <sup>2</sup> /2.0m <sup>2</sup> = 0.26	2m <sup>2</sup> 당 1개기준
기초콘크리트량	25-18-12	0.16	m <sup>3</sup>	0.4m X 0.4m/1.0m = 0.16m <sup>3</sup>	
합판거푸집량		0.8	m <sup>2</sup>	0.4mX1.0m X 2 = 0.8m <sup>2</sup>	

(주)이명건설

주소 : 경기도 가평군 청평면 경춘로 871 (602호)  
TEL. 031-585-3767 FAX. 0303-0958-3767

공사명 2013년 예방사방공사 (신림동 산6-1일원)

도면명 갯잡석 기슭막이 구조도

설계

제도

신림공학1급  
고태준

승인

심사

승인

날짜

축척

도면구분

A1:1/12  
A3:1/25

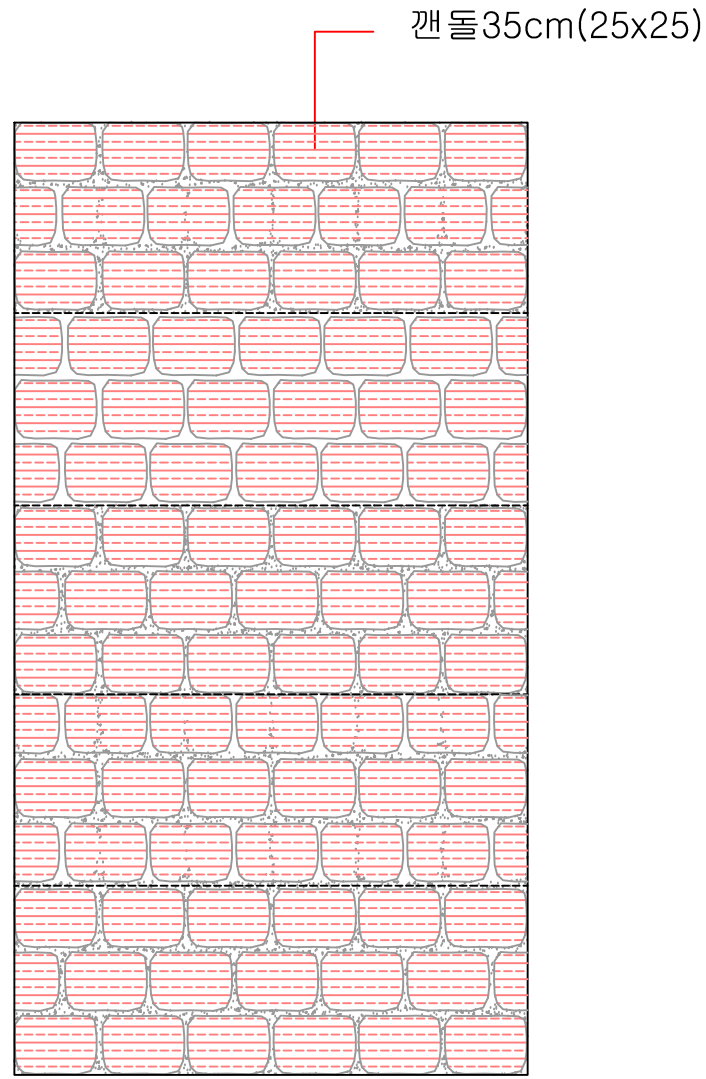
도면매수

SHEET NO.

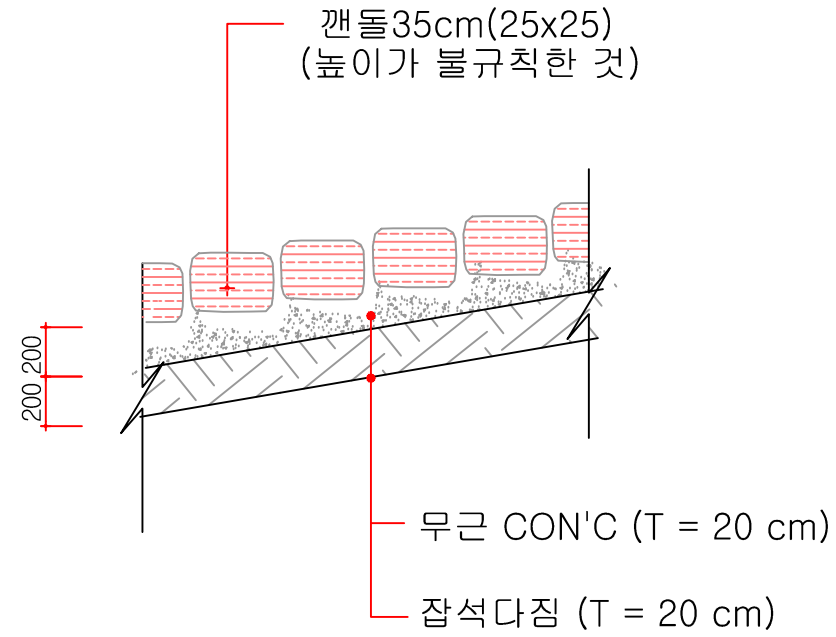
갯잡석기슭막이 구조도

# 갯돌 바닥붙임 구조도

NOTE  
 갯돌은 높이가 가능하다면  
 불규칙 한것을 사용 함이 좋음.



평면도



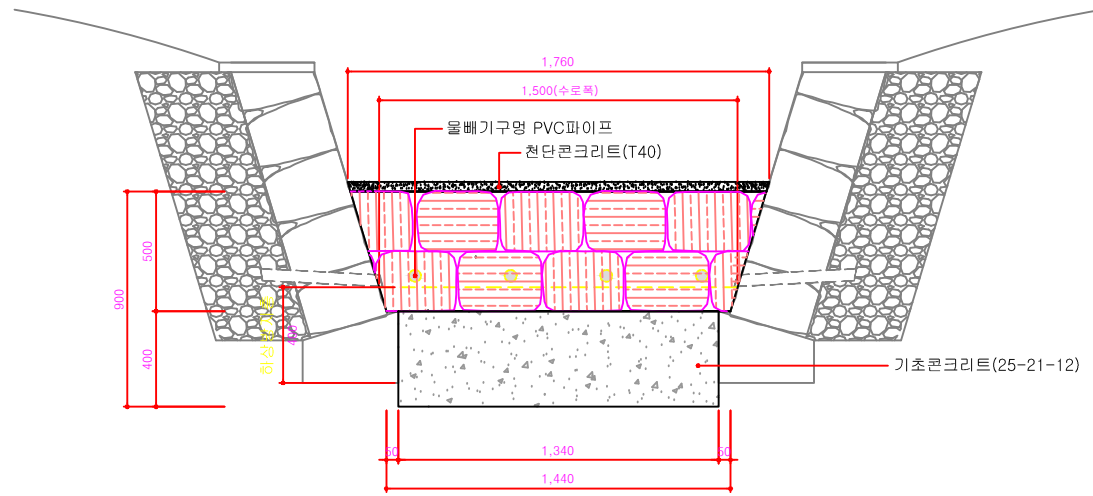
단면도

## 갯돌 바닥붙임

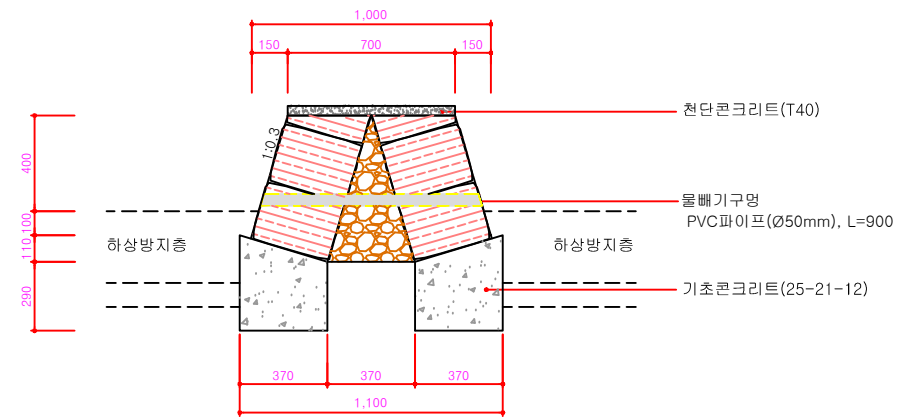
m2당

공종	규격	단위	산출근거	수량
인력비방 콘크리트	B배합,골재25mm	m³	1.0 × 1.0 × 0.3 - 0.8 × 0.1	0.22
시멘트	인력비방	kg	0.22 × 346kg/m³	76.12
모래	인력비방	m³	0.22 × 828kg/m³ / 1600kg/m³	0.11
자갈 또는 부순돌	인력비방(25mm)	m³	0.22 × 1011kg/m³ / 1700kg/m³	0.13
잡석다짐(기초)		m³	1.0 × 1.0 × 0.2	0.20
갯돌찰붙임		m³	1.0 × 1.0 × 0.8	0.80
갯돌		ton	0.35 × 0.8 × 0.7실적율 × 2.65비중	0.52
		개	0.8 × 17개/m²	13.60

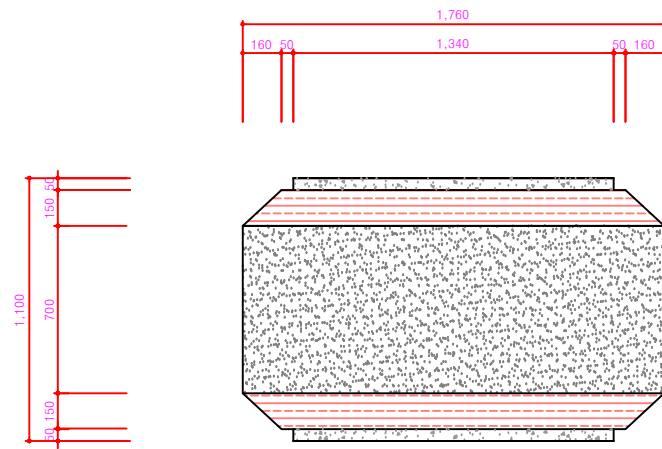
### 갯돌바닥막이(B1.5 H0.5) 상세도



1 갯돌바닥막이(B형) 정면도  
축척 A3 : 1/30



2 갯돌바닥막이(B형) 측면도  
축척 A3 : 1/30



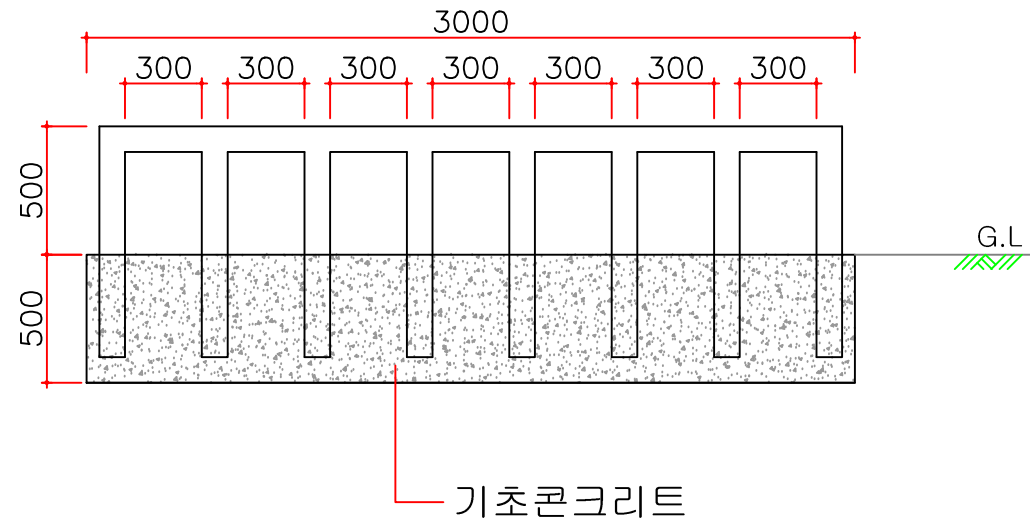
3 갯돌바닥막이(B형) 평면도  
축척 A3 : 1/30

### ◎ 수량산출(B1.5 H0.5)

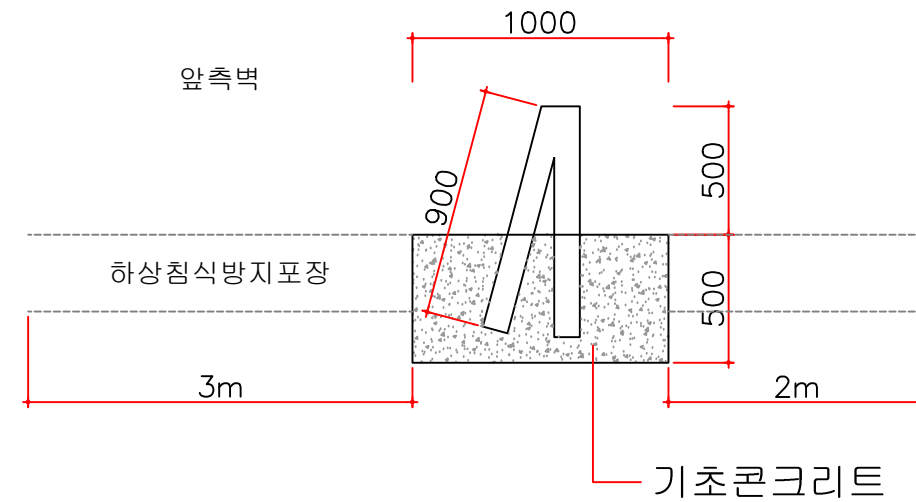
(개소당)

공종	규격	단위	산출근거	수량
갯돌쌓기	체부	m <sup>2</sup>	(1.44 + 1.76)/2 * 0.5 * 1.044 * 2열	1.67
	개	m <sup>2</sup>	1.67m <sup>2</sup> * 17개	28.39
잡석(뒷채움)	체부	m <sup>2</sup>	(0.37*0.6/2) * ((1.76+1.34)/2)	0.17
고임돌	체부	m <sup>2</sup>	1.67m <sup>2</sup> * 0.12m <sup>2</sup> /m <sup>2</sup>	0.2
<잡석및고임돌 소계>		m <sup>2</sup>	0.17 + 0.20	0.37
채움콘크리트	기계비빔	m <sup>2</sup>	1.67m <sup>2</sup> * 0.16m <sup>2</sup> /m <sup>2</sup>	0.27
천단콘크리트	기계비빔	m <sup>2</sup>	0.7 * 0.04 * 1.76	0.05
기초콘크리트	25-21-12	m <sup>2</sup>	((0.29+0.4) /2 * 0.37 * 1.34) * 2	0.34
<레이콘 소계>		m <sup>2</sup>	(0.05 + 0.34) * 1.02(할증2%) = 0.39 * 1.02 = 0.398	0.398
모르터	1:3	m <sup>2</sup>	1.67m <sup>2</sup> * 0.009m <sup>2</sup> /m <sup>2</sup>	0.02
PVC PIPE	지름50	m	0.9m * 4개소	3.60
기초거푸짐	6회	m <sup>2</sup>	((1.34+0.4) + (1.34+0.29)+((0.29+0.4)/2*0.37*2))+2	2.36

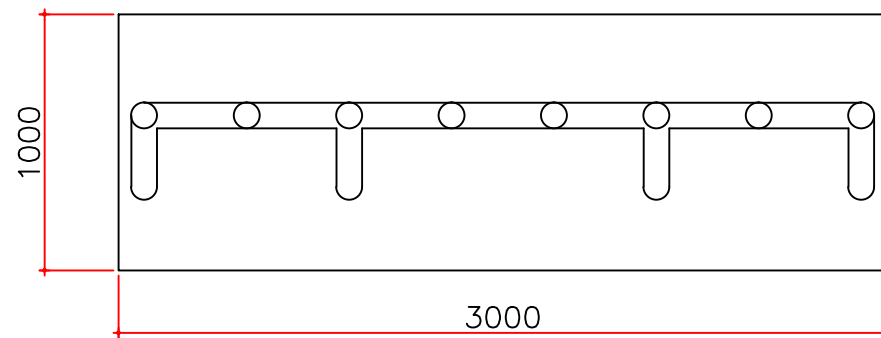
# 스크린바닥막이 상세도



정 면 도



단 면 도



평 면 도

## ◎ 수량산출

(개소당)

공종	규격	단위	산출근거	수량
터파기		m <sup>2</sup>	3.0*1.0*0.5	1.30
기초거푸집		m <sup>2</sup>	(3.0+1.0)*2*0.5	3.61
콘크리트		m <sup>3</sup>	3.0*1.0*0.5	1.00
백관	φ114.3	m	0.9*12 + 3.0	10.4
야면석활쌓기		m <sup>2</sup>	(3.0+1.0+2.0)*0.3*1.118*2	4.02
야면석채집량		m <sup>3</sup>	4.02*0.55*0.7(실적율)*40%	0.62
야면석구입량		ton	4.02*0.55*0.7(실적율)*60%*2.65(단위비중)	2.46
고임돌		m <sup>2</sup>	4.02*0.14 m <sup>2</sup> /m <sup>2</sup>	0.56
채움콘크리트		m <sup>3</sup>	4.02*0.18 m <sup>3</sup> /m <sup>2</sup>	0.72
모르터	1:3	m <sup>3</sup>	4.02*0.009 m <sup>3</sup> /m <sup>2</sup>	0.04

Project Title  
공사명

참고사항

설계자

APPROVED BY  
승인인

NAME OF DRAWING  
도면명

스크린

SCALE  
축척 A1 1/15  
A3 1/30

DATE  
날짜

DRAWING NO.  
도면번호

SHEET NO.  
일련번호