

2013년도

예방사방공사(삼성동 산61-4 일원) 설계도면

◎ 위치 : 서울특별시 관악구 삼성동

◎ 사업량 : 스크린골막이 1 개소
 바닥막이A형 20 개소
 돌기습막이 535 m



관악구

- 도면 목록표 -

도면번호	도면명	도면번호	도면명
01	위치도	21	바닥막이(A형) 구조도
02	현황도	22	돌기슭막이(H=1.5)
03	계획평면도	23	스크린 골막이 구조도
04	사방지용지도	24	목교(B형) 상세도
05	종단면도(본류)	25	식재 상세도
06	종단면도(지류1)	26	목재 안내판 구조도
07	종단면도(지류2)		
08	횡단면도1(본류)		
09	횡단면도2(본류)		
10	횡단면도3(본류)		
11	횡단면도4(본류)		
12	횡단면도5(본류)		
13	횡단면도1(지류1)		
14	횡단면도2(지류1)		
15	횡단면도3(지류1)		
16	횡단면도4(지류1)		
17	횡단면도5(지류1)		
18	횡단면도6(지류1)		
19	횡단면도1(지류2)		
20	횡단면도2(지류2)		

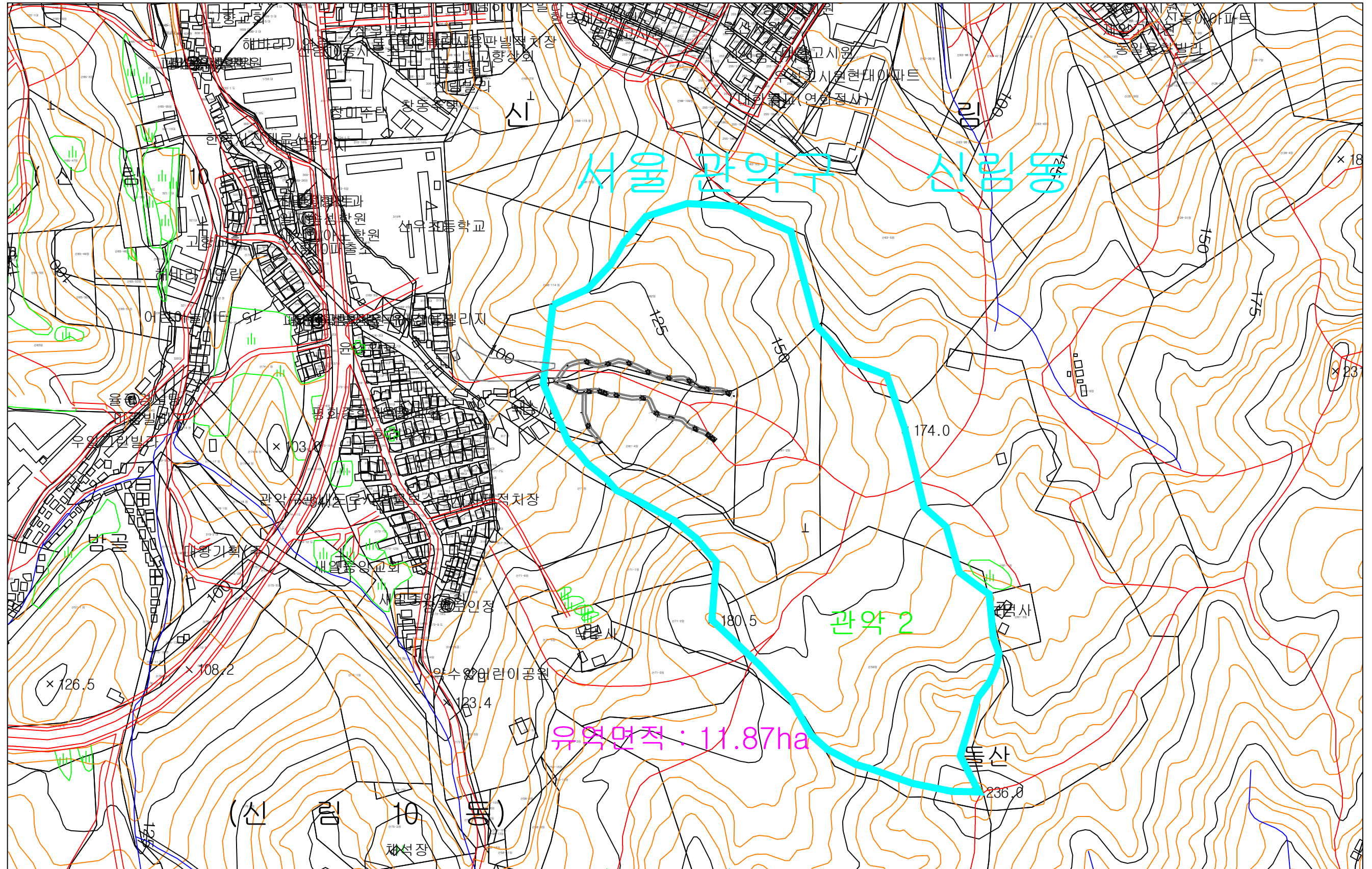
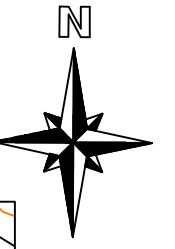
(주)이명건설

주소 : 경기도 가평군 청평면 경춘로 871 (602호)
TEL. 031-585-3767 FAX. 0303-0958-3767

공사명 PROJECT TITLE	2013년 예방사방공사 (삼성동 산61-4 일원)	설계 DESIGNED BY	신림공학1급 고태준	심사 CHECKED BY		날짜 DATE		도면구분 DRAWING NO.	도면목록표
도면명 DRAWING TITLE	도면목록표	제도 DRAWING BY		승인 APPROVED BY		축척 SCALE	A1:1/NONE A3:1/NONE	도면매수 SHEET NO.	

위치도

S=1:4000

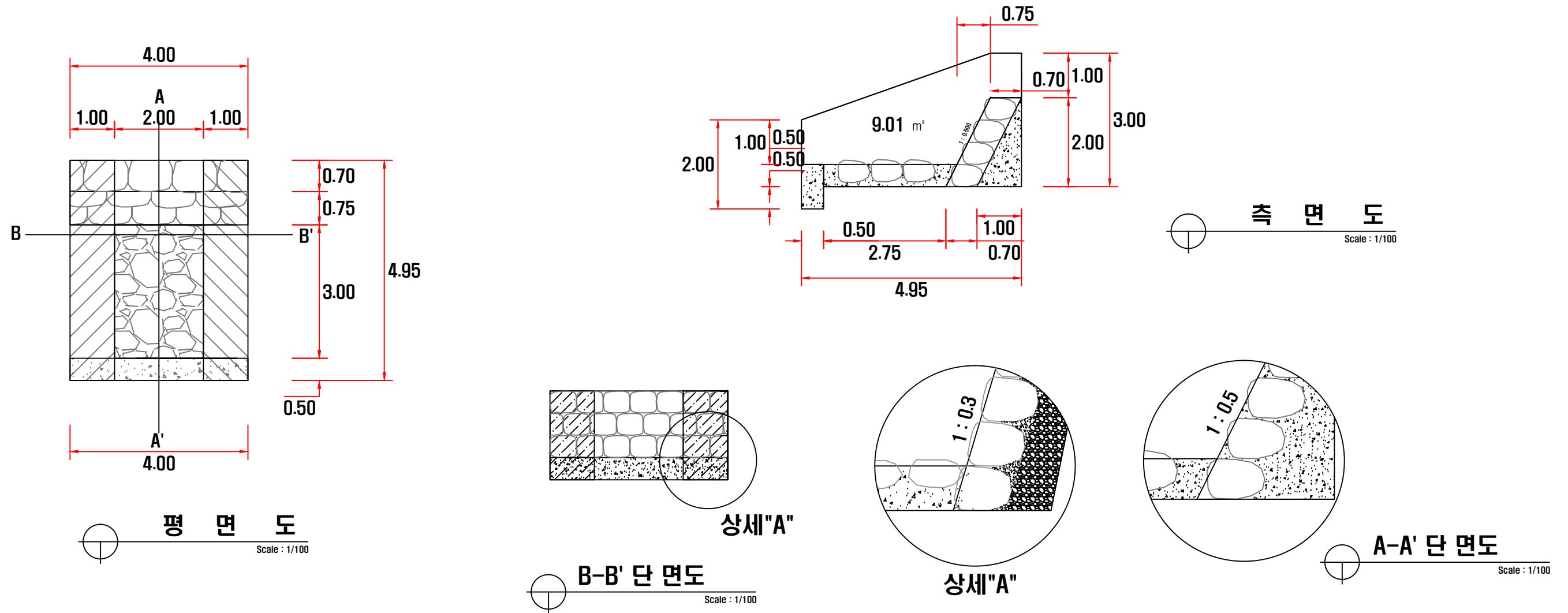


(주)이명건설

주소 : 경기도 가평군 청평면 경춘로 871 (602호)
TEL. 031-585-3767 FAX. 0303-0958-3767

공사명 PROJECT TITLE	2013년 예방사방공사 (삼성동 산61-4 일원)	설계 DESIGNED BY	신림공학1급 고태준	심사 CHECKED BY		날짜 DATE		도면구분 DRAWING NO.	위치도
도면명 DRAWING TITLE	위치도	제도 DRAWING BY		승인 APPROVED BY		축척 SCALE	A1:1/2000 A3:1/4000	도면매수 SHEET NO.	

바닥막이(A형) (H=2.0, L=4.0)



기습막이(본체측벽) : 발파(굴림)식 쌓기

구 분	규 격	단 위	수 량	산 출 근 거
발파(굴림)식	L3=0.70	m ²	1.00	
뒷채움잡석	φ150	m ³	0.19	
PVC파이프	φ50	m	0.40	
채움콘크리트		m ³	0.20	m ² 당 0.20m ³

소요공종표

구 분	규 격	단 위	수 량	산 출 근 거
바닥막이			1 개소	
기습막이	본체측벽	m ²	18.81	9.01×1.044×2

수량산출표(바닥막이, 측벽)

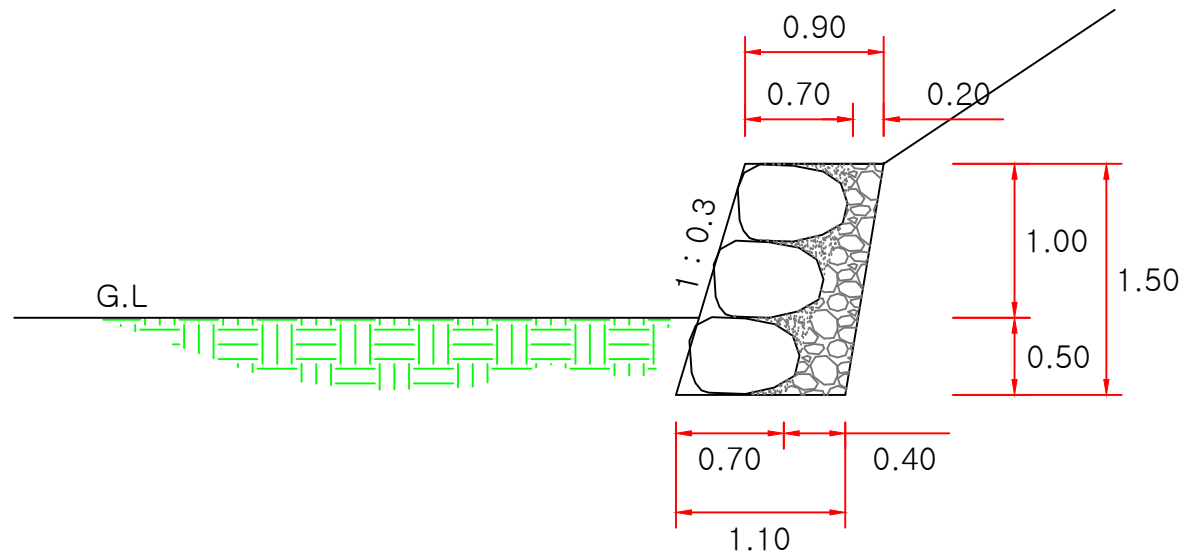
공종	단 위	수 량	산출근거
레이콘타설 (25-18-12)	본체	m ³	4.00 (1.00×4)
	골돌림	m ³	2.00 1×0.5×4
	물받이	m ³	0.70 (2×0.5×2.75)-(4.4×0.7×2/3)
	채움콘크리트	m ³	5.43 m ² 0.20m ³
발파(굴림)식	L3=0.70	m ²	27.16 2×4×1.118+18.81
발파식(물받이)	L3=0.70	m ²	4.40 2×2.75×0.8
줄눈모르터		m ³	0.24 27.16×0.009
뒷채움자갈	φ150	m ³	3.57 18.81×0.19
PVC파이프	φ50	m	7.52 0.40×18.81
거푸집		m ²	9.00 [(0.5×1×2)+(5×1×2)]
6급줄때		m	10.4 5.2×2

(주)이명건설

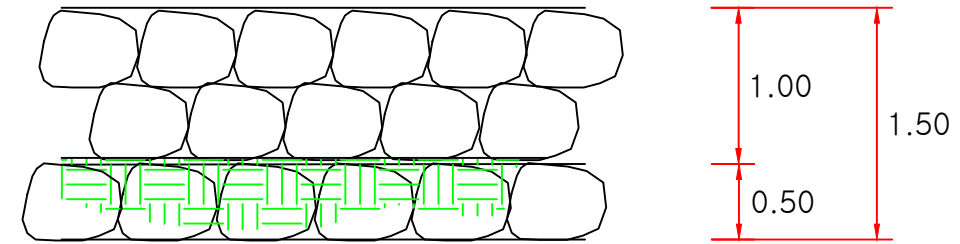
주소 : 경기도 가평군 청평면 경춘로 871 (602호)
TEL. 031-585-3767 FAX. 0303-0958-3767

공 사 명 PROJECT TITLE	2013년 예방사방공사 (삼성동 산61-4 일원)	설 계 DESIGNED BY	신림공학1급 고 태 준	심 사 CHECKED BY		날 짜 DATE		도 면 구 분 DRAWING NO.	바닥막이(A형) 구조도
도 면 명 DRAWING TITLE	바닥막이(A형) 구조도	제 도 DRAWING BY		승 인 APPROVED BY		축 척 SCALE	A1:1/50 A3:1/100	도 면 매 수 SHEET NO.	

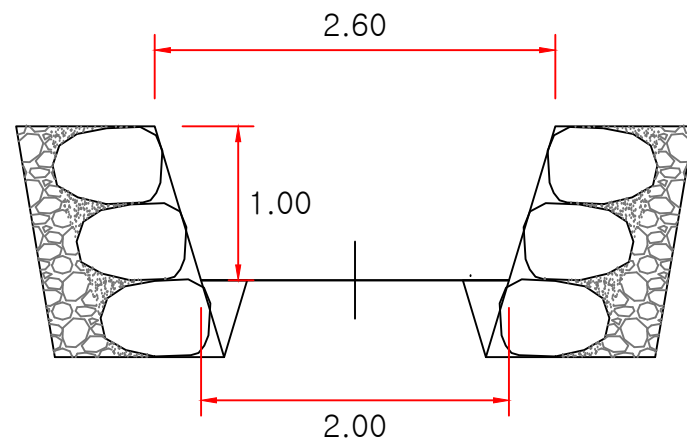
돌기습막이(H=1.5) 구조도



측면도



정면도



수량산출표

구분	단위	수량	산출근거	
발파(굴림)석	L=0.7	m ²	1.57	1.5*1.044
채움레이콘	25-18-12	m ³	0.314	1.57*0.20
줄눈모르터		m ³	0.0141	1.57*0.009
뒷채움잡석	φ150	m ³	0.45	1.5*(0.2+0.4)/2
PVC파이프	φ50	m	0.628	m ² 당 0.5개소 * 0.8m

(주)이명건설

주소 : 경기도 가평군 청평면 경춘로 871 (602호)
TEL. 031-585-3767 FAX. 0303-0958-3767

공사명 2013년 예방사방공사 (삼성동 산61-4 일원)

도면명 돌기습막이(H=1.5) 구조도

설계

제도

신림공학1급
고태준

승인

심사

승인

날짜

축척

A1:1/25
A3:1/50

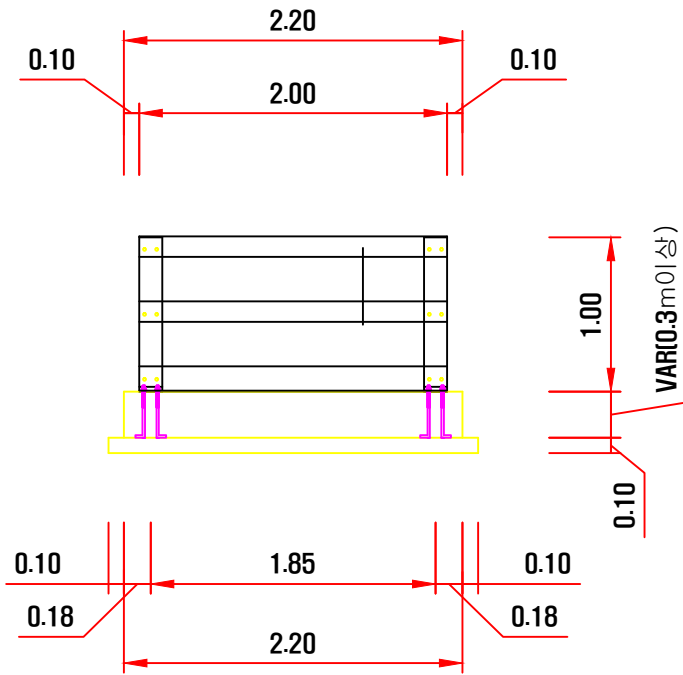
도면구분

도면매수

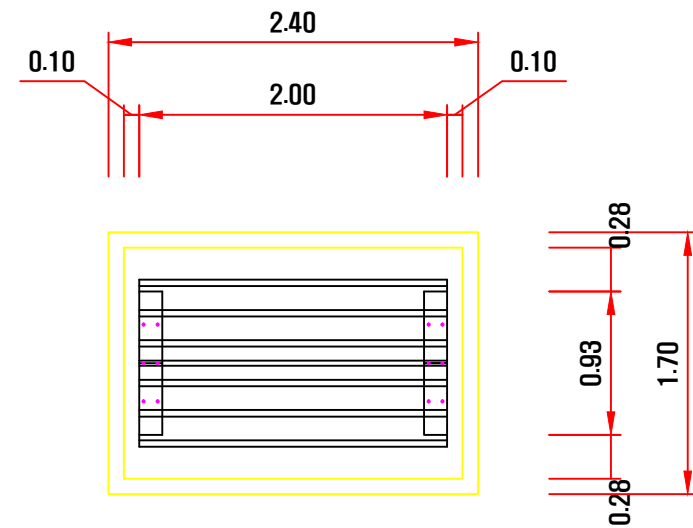
돌기습막이(H=1.5)

스크린 골막이 구조도

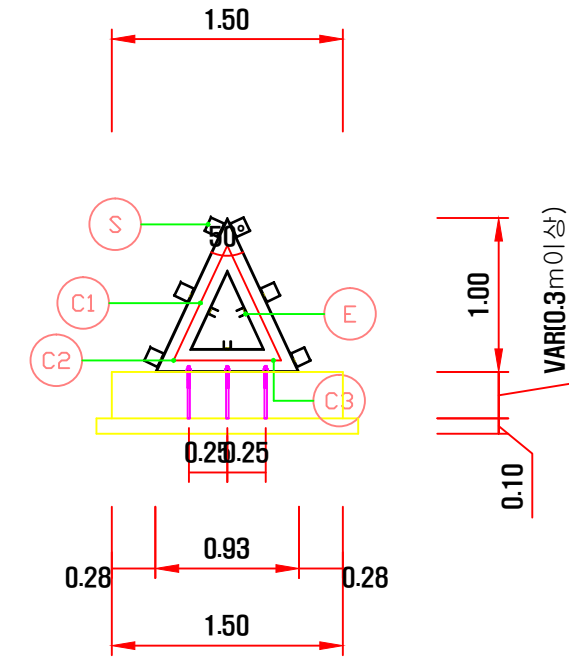
(H=1.0m, L=2.0m)



1 정면도



2 평면도



3 측면도

수량산출표

구분	단위	수량	산출근거	
기초콘크리트	25-18-12	m ²	1.40	$(2.4 \cdot 1.7 \cdot 0.1) + (2.2 \cdot 1.5 \cdot 0.3)$
유로폼		m ³	3.04	$(2.4 \cdot 0.1 \cdot 2EA) + (1.7 \cdot 0.1 \cdot 2EA) + (2.2 \cdot 0.3 \cdot 2EA) + (1.5 \cdot 0.3 \cdot 2EA)$

항목	내용
특허등록번호	10-1148774

NOTE

1. 기초 콘크리트는 현장여건에 맞추어 감독관의 승인을 득한 후 시공하여야한다.
2. 콘크리트 강도 20MPa 이상

(주)이명건설

주소 : 경기도 가평군 청평면 경춘로 871 (602호)
TEL. 031-585-3767 FAX. 0303-0958-3767

공사명 2013년 예방사방공사 (삼성동 산61-4 일원)

도면명 스크린 골막이 구조도

설계

제도

신림공학1급
고태준

승인

심사

승인

날짜

축척

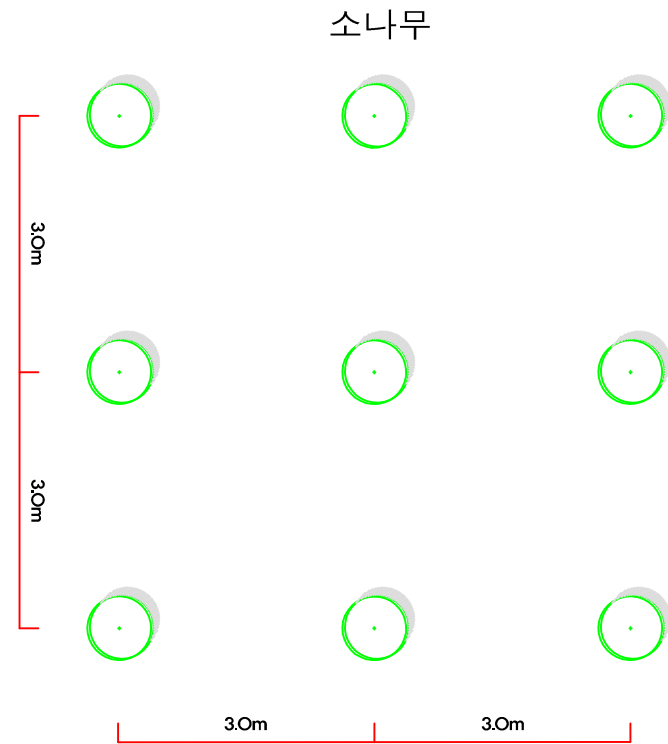
도면구분

도면매수

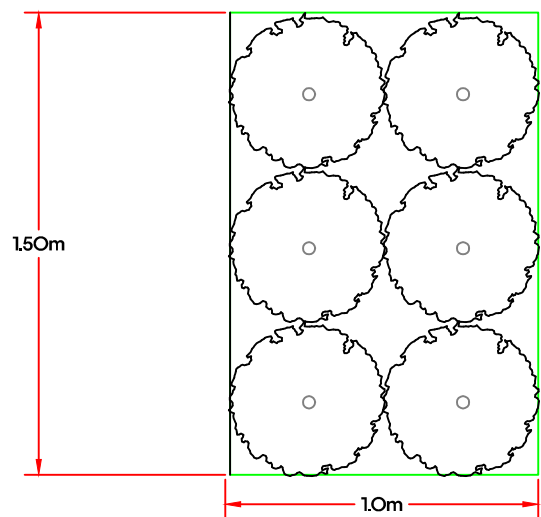
스크린 골막이 구조도

A1:1/25
A3:1/50

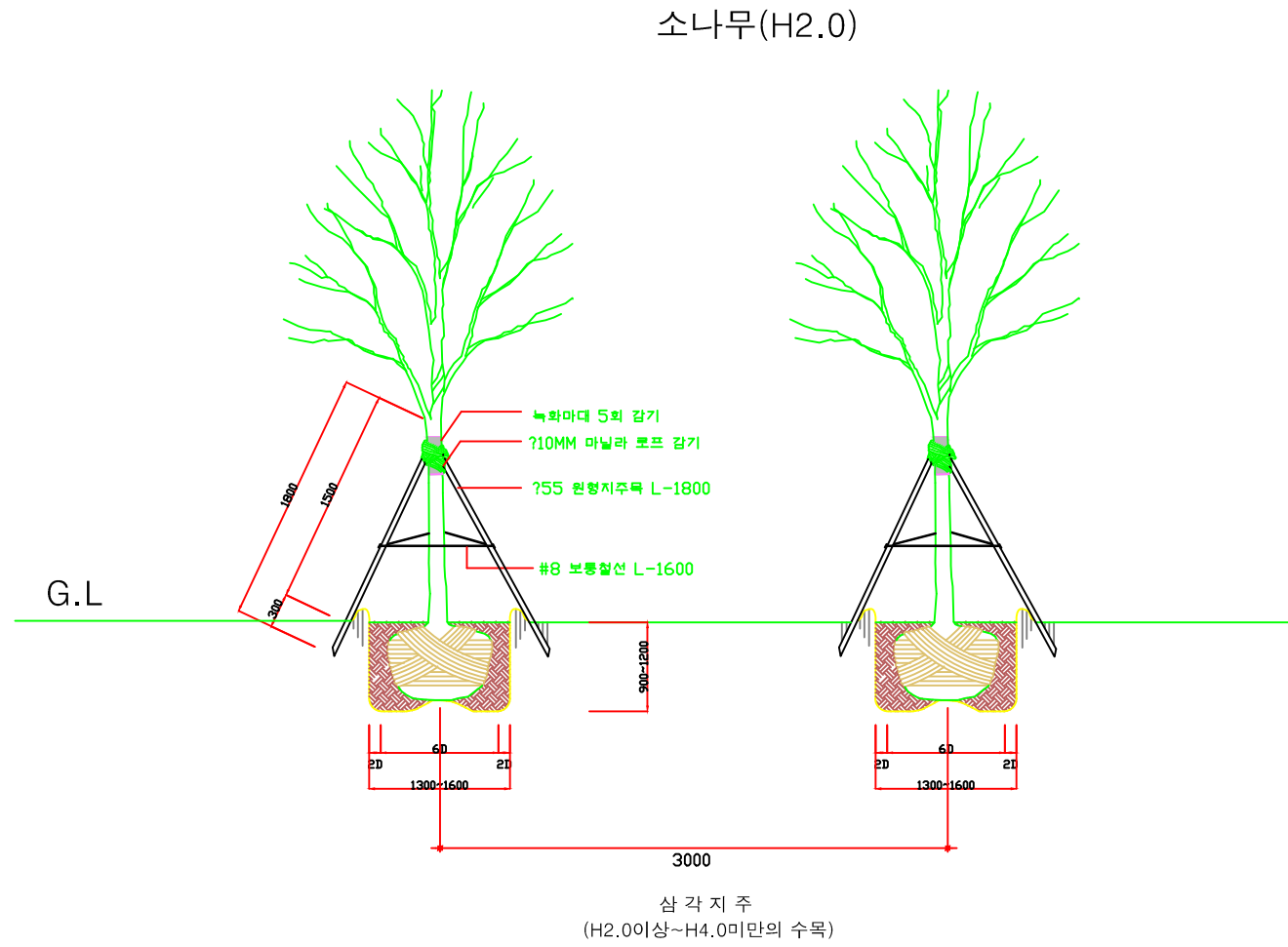
식재 상세도



식재 상세도(정방향식재)
SCALE NONE



관목류식재 상세도(열식식재)
SCALE NONE



- 주 1. 지주대는 단단하게 결속하고, 미관을 고려하여 방향 및 높이를 일정하게 설치한다.
- 주 2. 수목의 간격은 현장여건에 맞게 적절하게 유지하여 배치한다.

(주)이명건설
주소 : 경기도 가평군 청평면 경춘로 871 (602호)
TEL. 031-585-3767 FAX. 0303-0958-3767

공사명 : 2013년 예방사방공사 (삼성동 산61-4 일원)
도면명 : 식재상세도

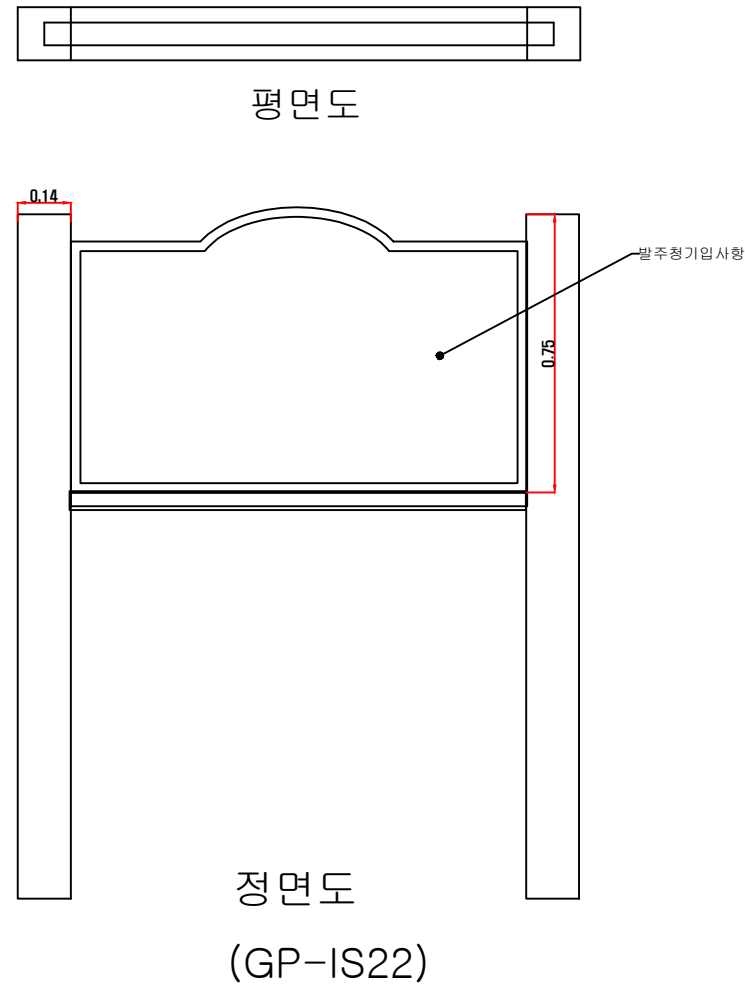
설계 : 신림공학1급 고태준
제도 : 신림공학1급 고태준

심사 : 신림공학1급 고태준
승인 : 신림공학1급 고태준

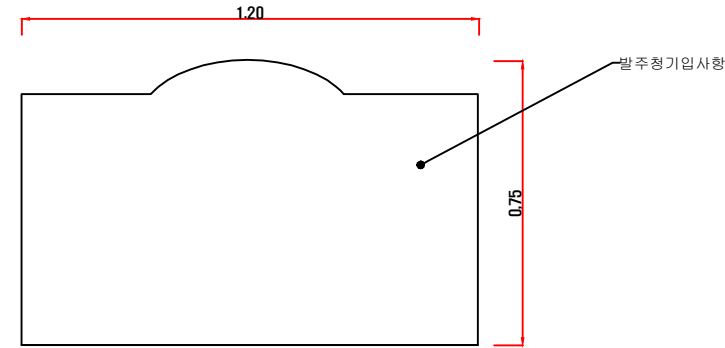
날짜 :
축척 : A1:1/50 A3:1/100

도면구분 : 식재상세도
도면매수 : SHEET NO.

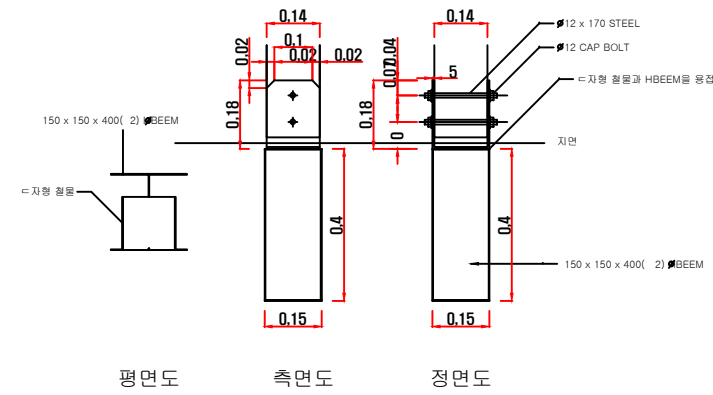
목재 안내판



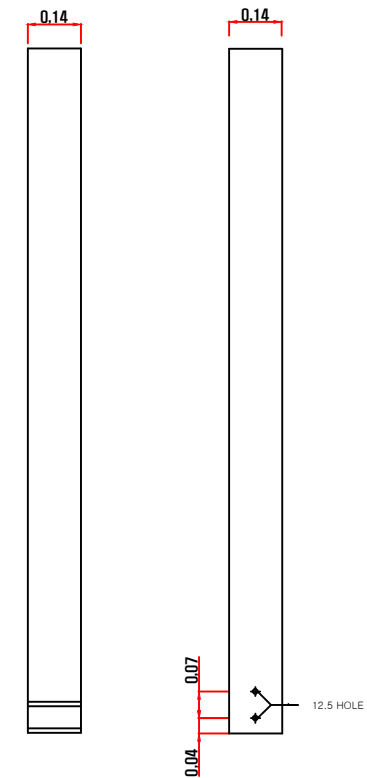
<ASSEMBLY>
nonscale



PLATE



지면 고정 상세



SUPPORT

1. 재질 : 적삼목
2. Plate 고정 : 10mm BOLT로 고정
3. 내용판 제작방법 : Sandblasting

※ Sandblasting : 재질 표면에 고압에 견딜 수 있는 필름지를 부착하되 음각으로 처리될 부분의 필름지만 떼어낸 후 모래를 고압으로 분사하여 특히 나무에 사용하게 되면 비교적 경질의 나이트는 깎여지지 않게 되어 음각 부분에 자연스럽게 나무 결이 살아나게 된다.

(주)이명건설

주소 : 경기도 가평군 청평면 경춘로 871 (602호)
TEL. 031-585-3767 FAX. 0303-0958-3767

공사명 PROJECT TITLE	2013년 예방사방공사 (삼성동 산61-4 일원)	설계 DESIGNED BY	신림공학1급 고태준	심사 CHECKED BY		날짜 DATE		도면구분 DRAWING NO.	목재안내판 구조도
도면명 DRAWING TITLE	목재안내판 구조도	제도 DRAWING BY		승인 APPROVED BY		축척 SCALE	A1:1/10 A3:1/20	도면매수 SHEET NO.	