

2013년도

## 예방사방공사(대학동 산28-18 일원) 준공도면

◎ 위 치 : 서울특별시 관악구 대학동

◎ 사업량 : 돌골막이                    1 개소  
              바닥막이A형                3 개소  
              바닥막이B형                3 개소  
              돌기슭막이                 208 m



관 악 구

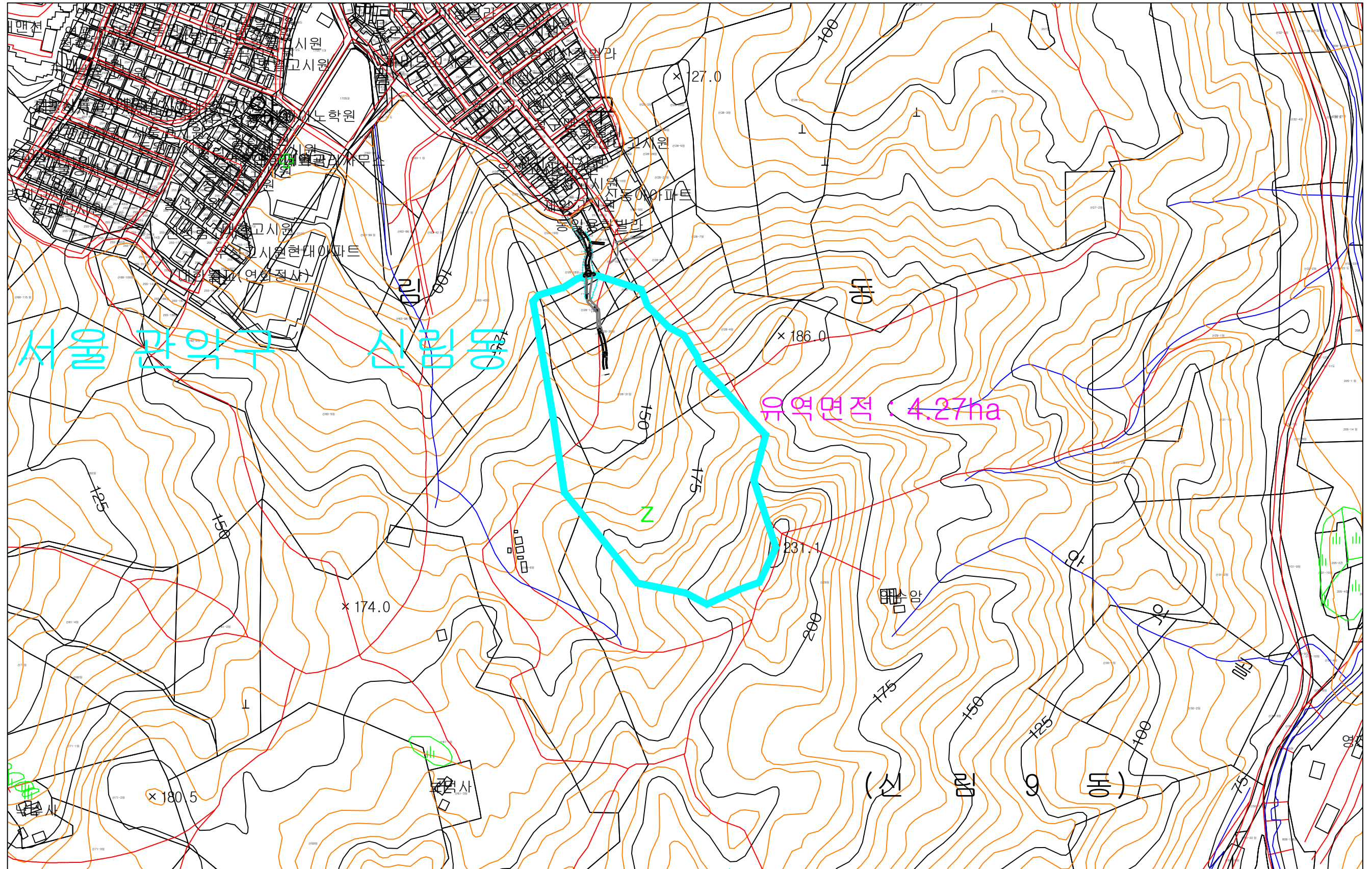
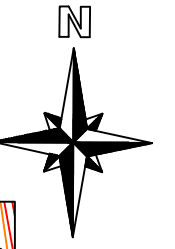
- 도면 목록표 -

도면번호	도면명
01	위치도
02	현황도
03	계획평면도
04	사방지용지도
05	종단면도
06	횡단면도1
07	횡단면도2
08	횡단면도3
09	돌골막이 구조도
10	돌골막이 토공도
11	바닥막이A형 구조도
12	바닥막이B형 구조도
13	돌기슭막이(H=1.5) 구조도
14	제형 돌수로 (괘돌) 구조도
15	벤치플룸관 구조도
16	L형 옹벽 구조도
17	원주목 울타리 구조도
18	목교(A형) 상세도
19	목교(B형) 상세도
20	목재안내판 구조도
21	상자형 식생매트 구조도
22	식재상세도

(주)이 명 건 설 주소 : 경기도 가평군 청평면 경춘로 871 (602호) TEL. 031-585-3767 FAX. 0303-0958-3767	공사명 PROJECT TITLE	2013년 예방사방공사 (대학동 산28-18 일원)	설계 DESIGNED BY	산림공학1급 고태준	심사 CHECKED BY	날짜 DATE	도면구분 DRAWING NO.	도면목록표
	도면명 DRAWING TITLE	도면목록표	제도 DRAWING BY	승인 APPROVED BY	축척 SCALE	A1:1/NONE A3:1/NONE	도면매수 SHEET NO.	

# 위치도

S=1:4,000



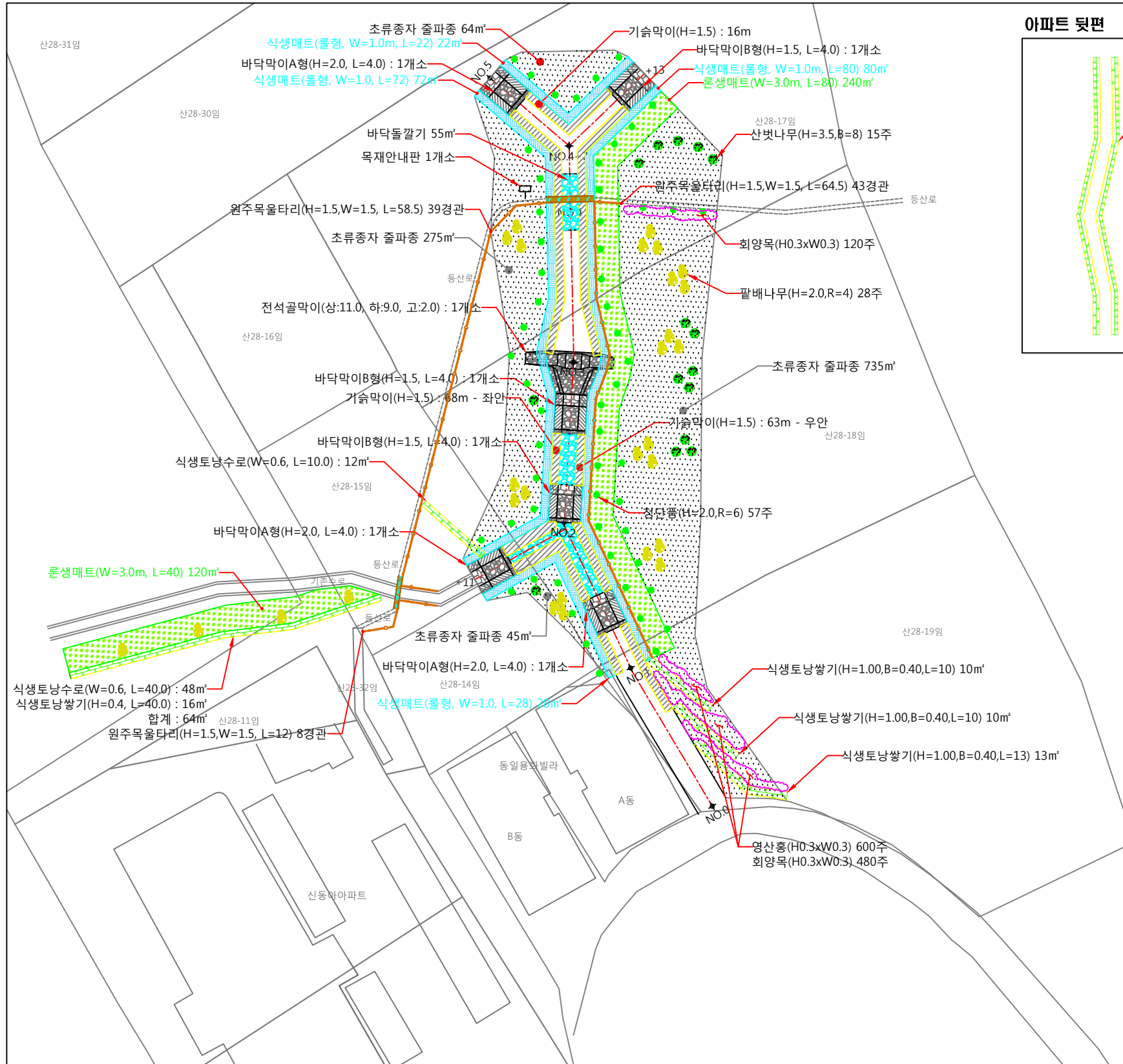
(주) 이 명 건 설

주소 : 경기도 가평군 청평면 경춘로 871 (602호)  
TEL. 031-585-3767 FAX. 0303-0958-3767

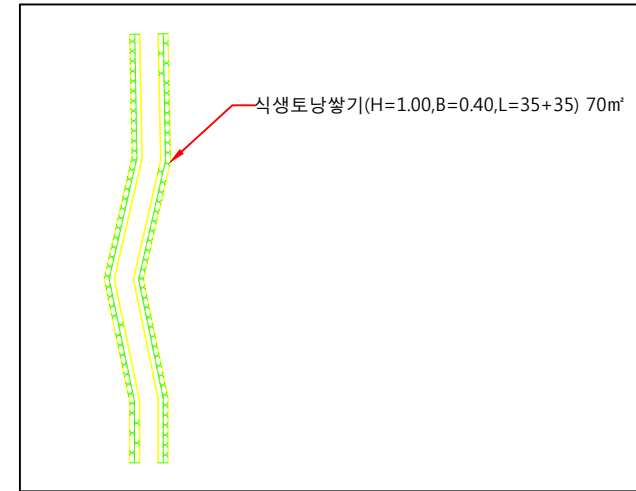
공 사 명 PROJECT TITLE	2013년 예방사방공사 (대학동 산28-18일원)	설 계 DESIGNED BY	신림공학1급 고 태 준	심 사 CHECKED BY		날 짜 DATE		도 면 구 분 DRAWING NO.	위 치 도
도 면 명 DRAWING TITLE	위 치 도	제 도 DRAWING BY		승 인 APPROVED BY		축 척 SCALE	A1:1/2,000 A3:1/4,000	도 면 매 수 SHEET NO.	

# 계획 평면도

S = 1 : 600



아파트 뒷편



■ 구조물 수량 집계표

범례	공종	규격	단위	당초	변경	증감	비고
	돌기슭막이	H=1.5	m	208	147	-61	변경
	바닥막이A형	H=2.0 L=4.0	개소	3	3		
	바닥막이B형	H=1.5 L=4.0	개소	3	3		
	돌골막이	상장11, 하장9, 고2	개소	1	1		
	제형돌수로(갯들)	1500*1000*800	m	16	0	-16	삭제
	원주목울타리	H=1.5, W=1.5	경간	90	90		
	목교(A형)	B=1.5, L=4.0	개소	1	1		
	목교(B형)	B=1.5, L=6.0	개소	1	1		
	콘크리트 불륨관	D=500	m	48	0	-48	삭제
	단풍나무	H=2.0, R=6	주	57	57		
	팔배나무	H=2.0, R=4	주		28	28	추가
	산벚나무	H=3.5, B=8	주		15	15	추가
	영산홍	H=0.3, W=0.3	주		600	600	추가
	회양목	H=0.3, W=0.3	주		600	600	추가
	상자형식생매트	340x500xT40	m²	278	0	-278	삭제
	식생매트	롤형	m²		202	202	추가
	론생매트		m²		360	360	추가
	목재안내판	1200*750	식	1	1		
	물돌림배수관	φ800	m	18	0	-18	삭제
	담철기	6.0m * 2.0m	m	6	0	-6	삭제
	L형옹벽	6.0m * 1.5m	m	6	0	-6	삭제
	폐기물처리	0.2*2.6=2.4m² 2.4*2.3=5.52TON	m² Ton	2.4 5.52	0	-2.4 -5.52	삭제
	식생토낭쌓기	H=1.0, B=0.4	m²	0	103	103	
		수로, W=0.8	m²	0	76	76	
<b>SUM</b>		소계	m²	0	179	179	추가
	바닥돌갈기		m²		55	55	추가
	초류종자줄파종		m²	483	1,119	636	변경

(주) 이 명 건 설

주소 : 경기도 가평군 청평면 경춘로 871 (602호)  
TEL. 031-585-3767 FAX. 0303-0958-3767

공사명 2013년 예방사방공사 (대학동 산28-18 일원)

도면명 계획 평면도

설계 산림공학1급 고태준

제도

심사

승인

날짜

축척

도면구분

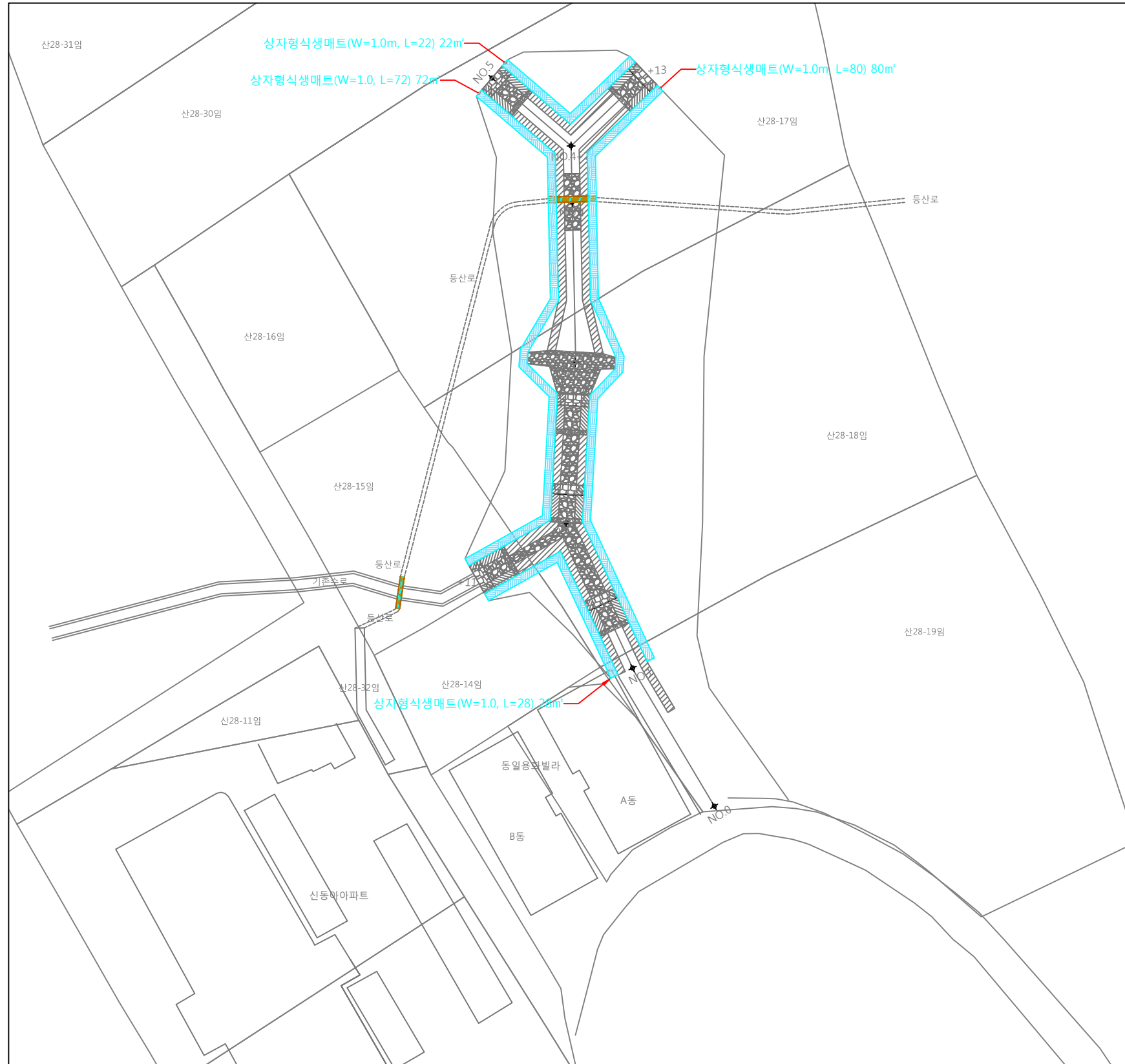
도면매수

A1 : 1/300  
A3 : 1/600



# 계획 평면도

S = 1 : 600



## ■ 구조물 수량 집계표

범례	공종	규격	단위	당초	변경	증감	
	돌기슭막이	H=1.5	m	208	147	-61	변경
	바닥막이A형	H=2.0 L=4.0	개소	3	3		
	바닥막이B형	H=1.5 L=4.0	개소	3	3		
	돌골막이	상장11, 하장9, 고2	개소	1	1		
	제형돌수로(괘돌)	1500*1000*800	m	16	0	-16	삭제
	원주목울타리	H=1.5, W=1.5	경간	90	90		
	목 교(A형)	B=1.5, L=4.0	개소	1	1		
	목 교(B형)	B=1.5, L=6.0	개소	1	1		
	콘크리트 플룸관	D=500	m	48	0	-48	삭제
	단풍나무	H=2.0, R=6	주	57	57		
	팔배나무	H=2.0, R=4	주		28	28	추가
	상자형식생매트	340x500xT40	㎡	278	202	-76	변경
	론생매트		㎡		360	360	추가
	목재안내판	1200*750	식	1	1		
	물돌림배수관	ø800	m	18	0	-18	삭제
	담철기	6.0m * 2.0m	m	6	0	-6	삭제
	L형옹벽	6.0m * 1.5m	m	6	0	-6	삭제
	폐기물처리	0.2*2.6=2.4㎡ 2.4*2.3=5.52TON	㎡ Ton	2.4 5.52	0	-2.4 -5.52	삭제 삭제
	식생토양쌓기	H=1.0, B=0.4	㎡	0	103	103	추가
		수로, W=0.8	㎡	0	76	76	추가
	SUM	소계	㎡	0	179	179	추가

(주)이명건설

주소: 경기도 가평군 청평면 경춘로 871 (602호)  
TEL. 031-585-3767 FAX. 0303-0958-3767

공사명: 2013년 예방사방공사 (대학동 산28-18 일원)

도면명: 계획 평면도

설계: 산림공학1급 고태준

제도:

심사:

승인:

날짜:

축척:

도면구분:

도면매수:

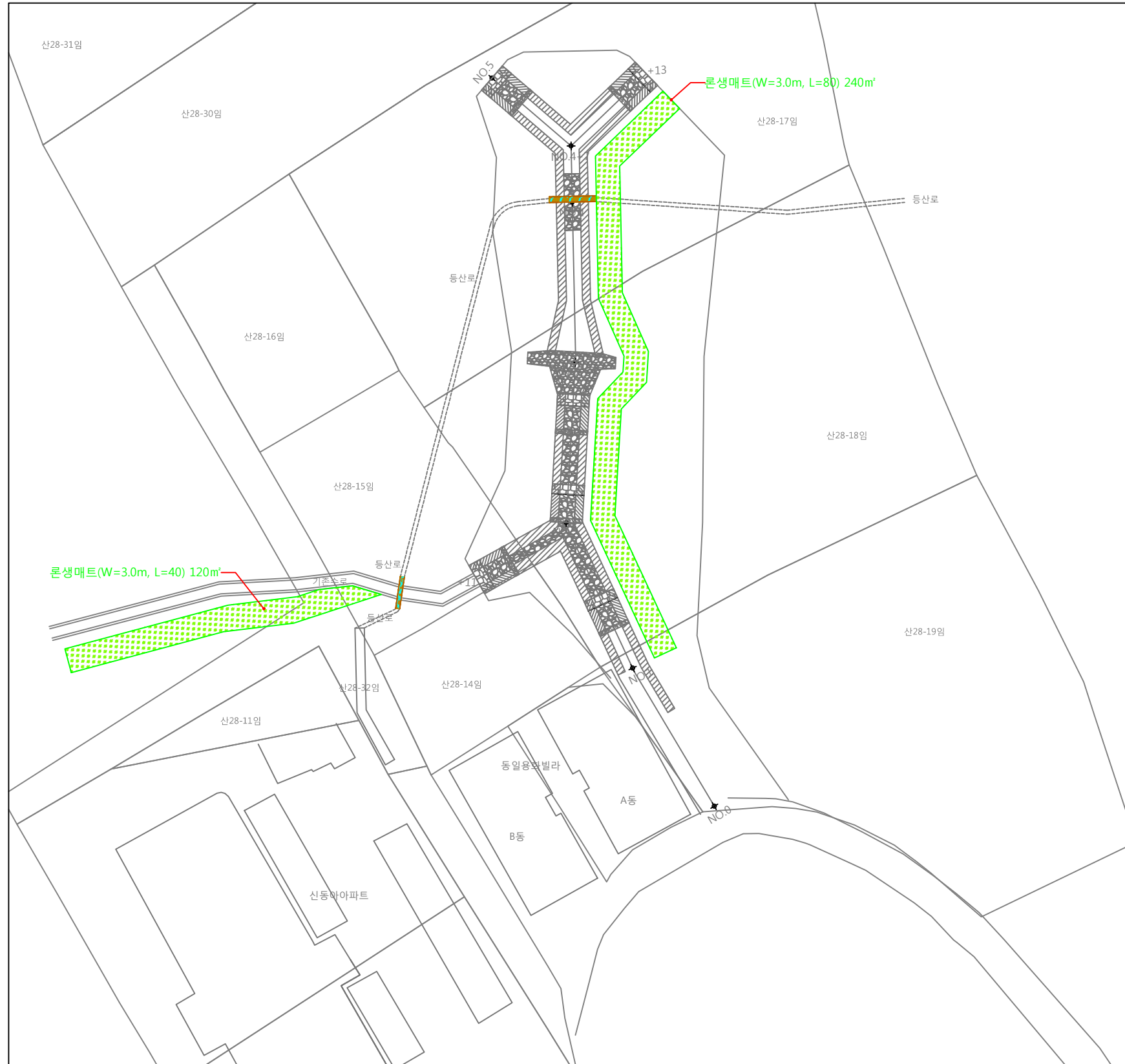
도면구분:

도면매수:

A1 : 1/300  
A3 : 1/600

# 계획 평면도

S = 1 : 600



■ 구조물 수량 집계표

범례	공종	규격	단위	당초	변경	증감	
	돌기슭막이	H=1.5	m	208	147	-61	변경
	바닥막이A형	H=2.0 L=4.0	개소	3	3		
	바닥막이B형	H=1.5 L=4.0	개소	3	3		
	돌골막이	상장11, 하장9, 고2	개소	1	1		
	제형돌수로(꺾돌)	1500*1000*800	m	16	0	-16	삭제
	원주목울타리	H=1.5, W=1.5	경간	90	90		
	목 교(A형)	B=1.5, L=4.0	개소	1	1		
	목 교(B형)	B=1.5, L=6.0	개소	1	1		
	콘크리트 플룸관	D=500	m	48	0	-48	삭제
	단풍나무	H=2.0, R=6	주	57	57		
	팔배나무	H=2.0, R=4	주		28	28	추가
	상자형식생매트	340x500xT40	m²	278	202	-76	변경
	론생매트		m²		360	360	추가
	목재안내판	1200*750	식	1	1		
	물돌림배수관	ø800	m	18	0	-18	삭제
	담철기	6.0m * 2.0m	m	6	0	-6	삭제
	L형옹벽	6.0m * 1.5m	m	6	0	-6	삭제
	폐기물처리	0.2*2.6=2.4m² 2.4*2.3=5.52TON	m² Ton	2.4 5.52	0	-2.4 -5.52	삭제 삭제
	식생토양쌓기	H=1.0, B=0.4	m²	0	103	103	추가
		수로, W=0.8	m²	0	76	76	추가
<b>SUM</b>		<b>소 계</b>	m²	<b>0</b>	<b>179</b>	<b>179</b>	<b>추가</b>

(주) 이 명 건설

주소 : 경기도 가평군 청평면 경춘로 871 (602호)  
TEL. 031-585-3767 FAX. 0303-0958-3767

공사명 2013년 예방사방공사 (대학동 산28-18 일원)

도면명 계획 평면도

설계 산림공학1급 고태준

제도

심사

승인

날짜

축척

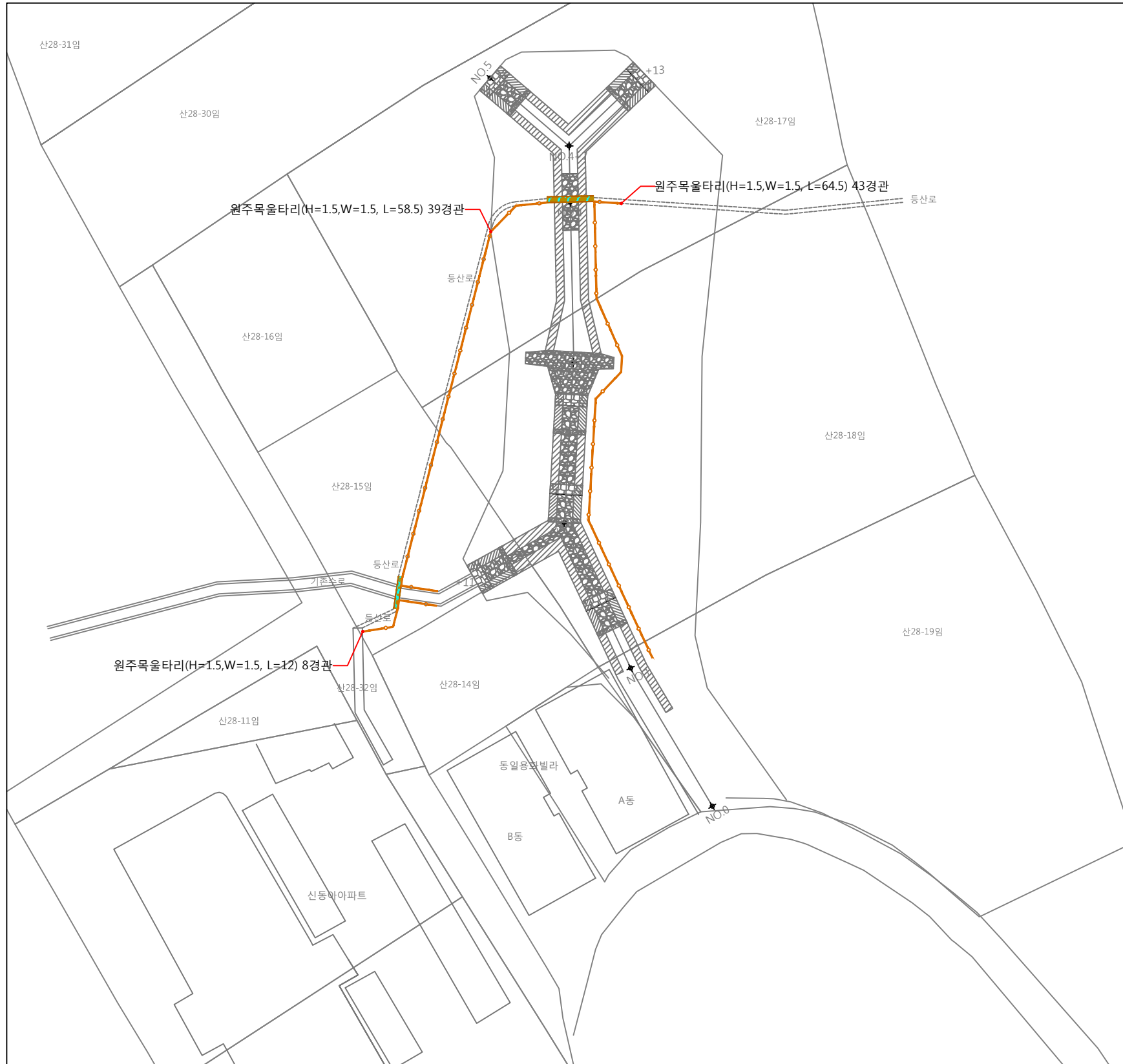
도면구분

도면매수

A1 : 1/300  
A3 : 1/600

# 계획평면도

S = 1 : 600



## ■ 구조물 수량 집계표

범례	공종	규격	단위	당초	변경	증감	
	돌기슭막이	H=1.5	m	208	147	-61	변경
	바닥막이A형	H=2.0 L=4.0	개소	3	3		
	바닥막이B형	H=1.5 L=4.0	개소	3	3		
	돌골막이	상장11, 하장9, 고2	개소	1	1		
	제형돌수로(갯돌)	1500*1000*800	m	16	0	-16	삭제
	원주목울타리	H=1.5, W=1.5	경간	90	90		
	목 교(A형)	B=1.5, L=4.0	개소	1	1		
	목 교(B형)	B=1.5, L=6.0	개소	1	1		
	콘크리트 플룸관	D=500	m	48	0	-48	삭제
	단풍나무	H=2.0, R=6	주	57	57		
	팔배나무	H=2.0, R=4	주		28	28	추가
	상자형식생매트	340x500xT40	m <sup>2</sup>	278	202	-76	변경
	론생매트		m <sup>2</sup>		360	360	추가
	목재안내판	1200*750	식	1	1		
	물돌림배수관	ø800	m	18	0	-18	삭제
	담철기	6.0m * 2.0m	m	6	0	-6	삭제
	L형옹벽	6.0m * 1.5m	m	6	0	-6	삭제
	폐기물처리	0.2*2.6=2.4m <sup>2</sup> 2.4*2.3=5.52TON	m <sup>2</sup> Ton	2.4 5.52	0	-2.4 -5.52	삭제 삭제
	식생토양쌓기	H=1.0, B=0.4	m <sup>2</sup>	0	103	103	추가
		수로, W=0.8	m <sup>2</sup>	0	76	76	추가
<b>SUM</b>		<b>소 계</b>	m <sup>2</sup>	<b>0</b>	<b>179</b>	<b>179</b>	<b>추가</b>

(주)이명건설

주소: 경기도 가평군 청평면 경춘로 871 (602호)  
TEL. 031-585-3767 FAX. 0303-0958-3767

공사명: 2013년 예방사방공사 (대학동 산28-18 일원)

도면명: 계획평면도

설계: 산림공학1급 고태준

제도:

심사:

승인:

날짜:

축척:

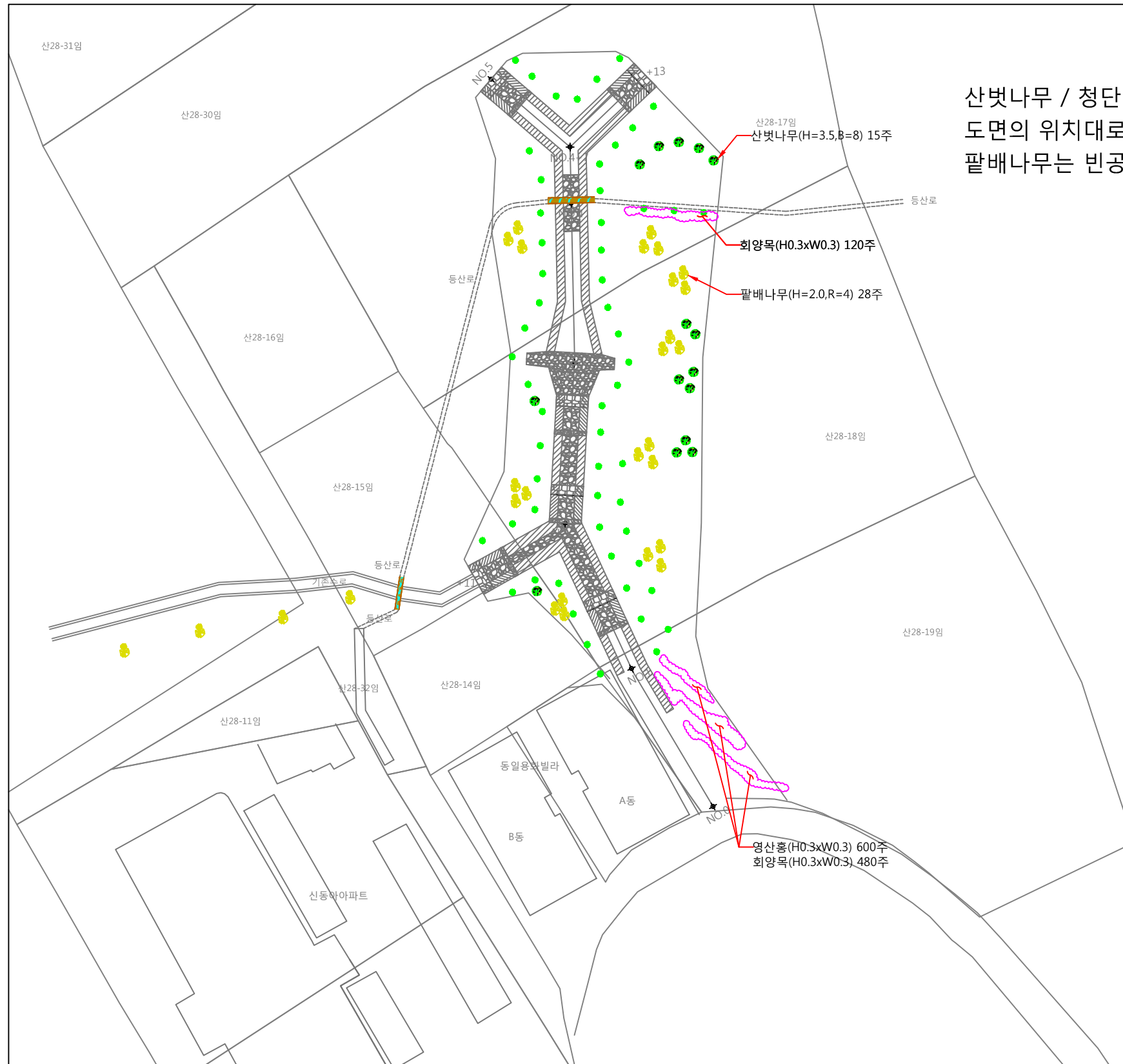
도면구분:

도면매수:

A1 : 1/300  
A3 : 1/600

# 계획 평면도

S = 1 : 600



산벚나무 / 청단풍의 위치는  
도면의 위치대로 식재해야 하며  
팔배나무는 빈공간에 적당하게 배열하여 식재 할 것.



### ■ 구조물 수량 집계표

범례	공종	규격	단위	당초	변경	증감	
	돌기슭막이	H=1.5	m	208	147	-61	변경
	바닥막이A형	H=2.0 L=4.0	개소	3	3		
	바닥막이B형	H=1.5 L=4.0	개소	3	3		
	돌골막이	상장11, 하장9, 고2	개소	1	1		
	제형돌수로(꺾들)	1500*1000*800	m	16	0	-16	삭제
	원주목울타리	H=1.5, W=1.5	경간	90	90		
	목 교(A형)	B=1.5, L=4.0	개소	1	1		
	목 교(B형)	B=1.5, L=6.0	개소	1	1		
	콘크리트 플룸관	D=500	m	48	0	-48	삭제
	단풍나무	H=2.0, R=6	주	57	57		
	팔배나무	H=2.0, R=4	주		28	28	추가
	상자형식생매트	340x500xT40	m <sup>2</sup>	278	202	-76	변경
	론생매트		m <sup>2</sup>		360	360	추가
	목재안내판	1200*750	식	1	1		
	물돌림배수관	ø800	m	18	0	-18	삭제
	담월기	6.0m * 2.0m	m	6	0	-6	삭제
	L형옹벽	6.0m * 1.5m	m	6	0	-6	삭제
	폐기물처리	0.2*2.6=2.4m <sup>2</sup> 2.4*2.3=5.52TON	m <sup>2</sup> Ton	2.4 5.52	0	-2.4 -5.52	삭제 삭제
	식생토양쌓기	H=1.0, B=0.4	m <sup>2</sup>	0	103	103	추가
		수로, W=0.8	m <sup>2</sup>	0	76	76	추가
<b>SUM</b>			m <sup>2</sup>	0	179	179	추가

(주)이명건설

주소 : 경기도 가평군 청평면 경춘로 871 (602호)  
TEL. 031-585-3767 FAX. 0303-0958-3767

공사명 2013년 예방사방공사 (대학동 산28-18 일원)

도면명 계획 평면도

설계 산림공학1급 고태준

제도

심사

승인

날짜

축척

도면구분

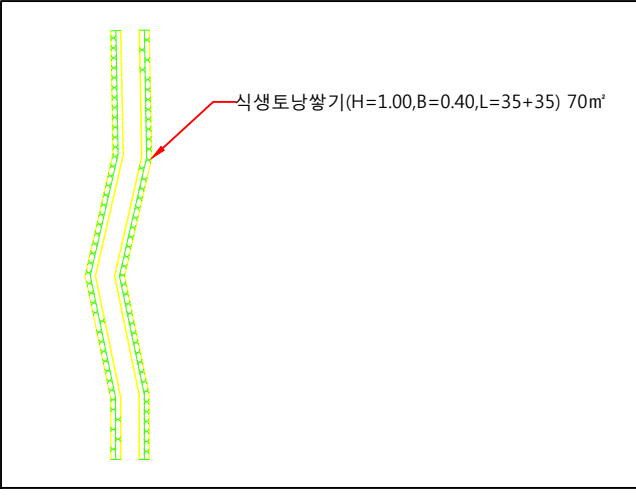
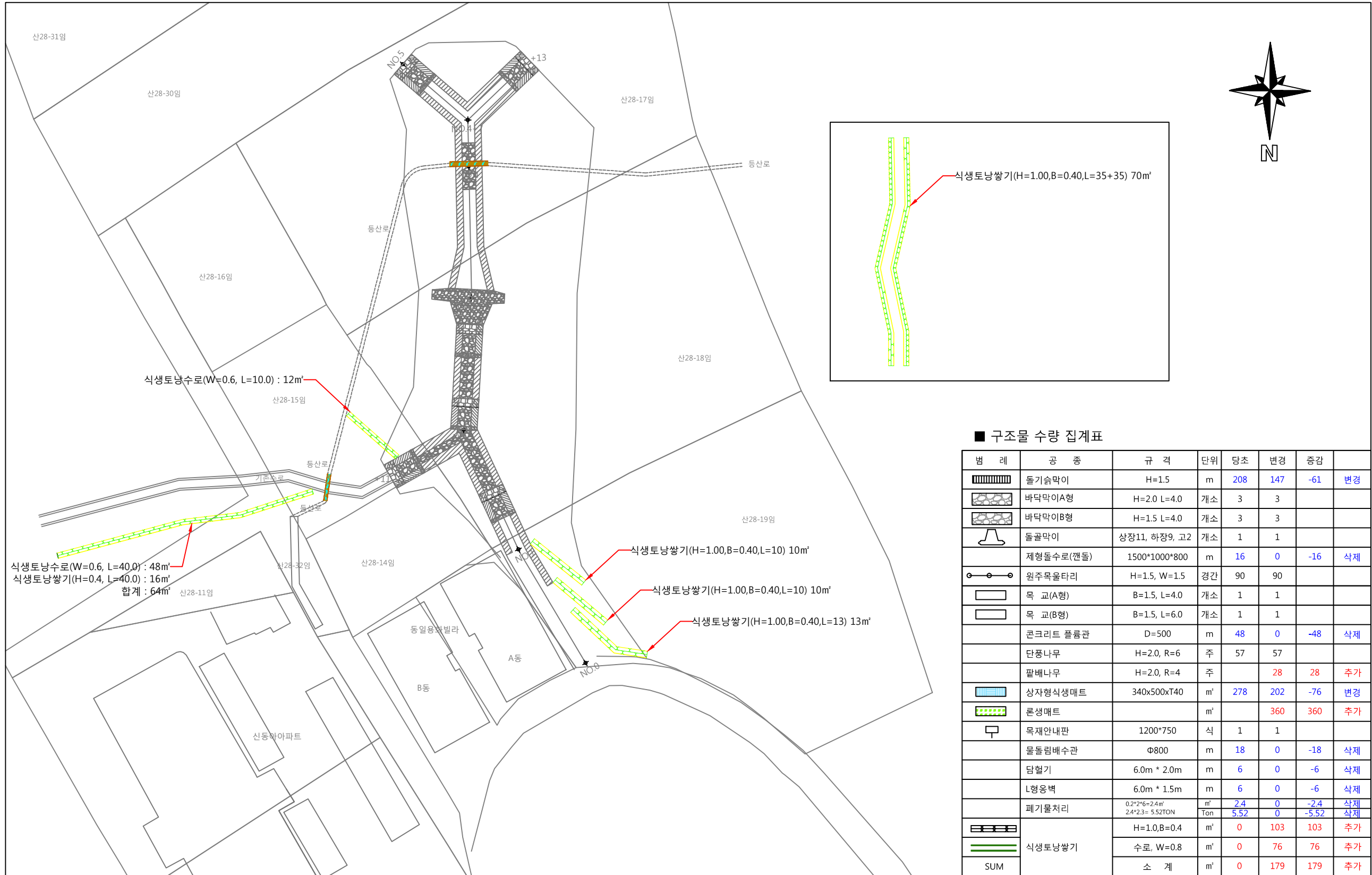
도면매수

A1 : 1/300  
A3 : 1/600



# 계획 평면도

S = 1 : 600



■ 구조물 수량 집계표

번호	공종	규격	단위	당초	변경	증감	
1	돌기슭막이	H=1.5	m	208	147	-61	변경
2	바닥막이A형	H=2.0 L=4.0	개소	3	3		
3	바닥막이B형	H=1.5 L=4.0	개소	3	3		
4	돌골막이	상장11, 하장9, 고2	개소	1	1		
5	제형돌수로(갯돌)	1500*1000*800	m	16	0	-16	삭제
6	원주목울타리	H=1.5, W=1.5	경간	90	90		
7	목 교(A형)	B=1.5, L=4.0	개소	1	1		
8	목 교(B형)	B=1.5, L=6.0	개소	1	1		
9	콘크리트 플룸관	D=500	m	48	0	-48	삭제
10	단풍나무	H=2.0, R=6	주	57	57		
11	팔배나무	H=2.0, R=4	주		28	28	추가
12	상자형식생매트	340x500xT40	m <sup>2</sup>	278	202	-76	변경
13	론펜매트		m <sup>2</sup>		360	360	추가
14	목재안내판	1200*750	식	1	1		
15	물돌림배수관	φ800	m	18	0	-18	삭제
16	담철기	6.0m * 2.0m	m	6	0	-6	삭제
17	L형옹벽	6.0m * 1.5m	m	6	0	-6	삭제
18	폐기물처리	0.2*2.6=2.4m <sup>2</sup> 2.4*2.3=5.52TON	m <sup>2</sup> Ton	2.4 5.52	0	-2.4 -5.52	삭제 삭제
19	식생토낭쌓기	H=1.0, B=0.4	m <sup>2</sup>	0	103	103	추가
20		수로, W=0.8	m <sup>2</sup>	0	76	76	추가
21	SUM	소 계	m <sup>2</sup>	0	179	179	추가

(주) 이 명 건설  
 주소 : 경기도 가평군 청평면 경춘로 871 (602호)  
 TEL. 031-585-3767 FAX. 0303-0958-3767

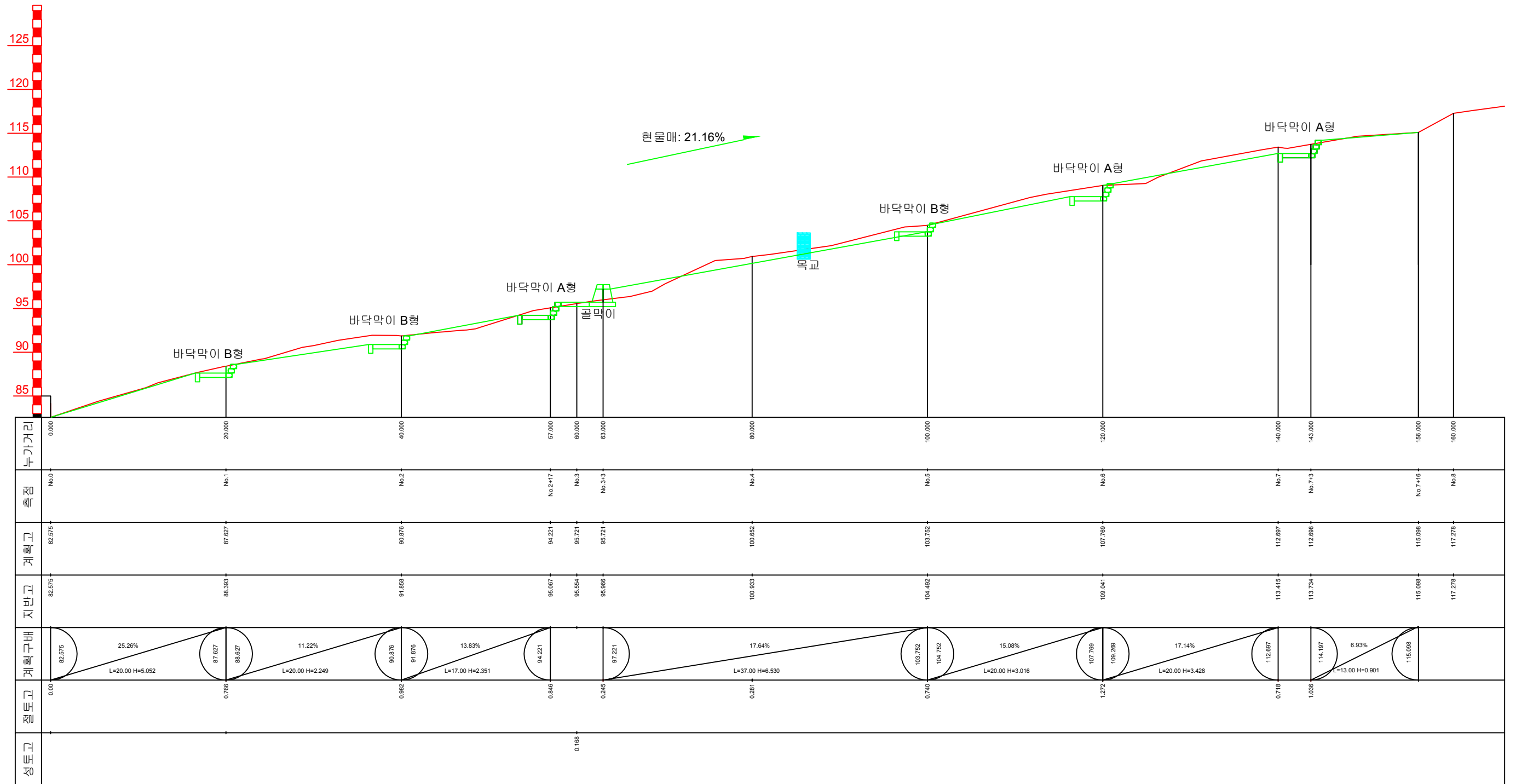
공사명 2013년 예방사방공사 (대학동 산28-18 일원)  
 도면명 계획 평면도

설계 산림공학1급 고태준  
 제도 승인

날짜  
 축척 A1 : 1/300 A3 : 1/600  
 도면구분 도면매수

# 중 단 면 도

S=1:500



(주)이명건설

주소: 경기도 가평군 청평면 경춘로 871 (602호)  
TEL. 031-585-3767 FAX. 0303-0958-3767

공사명: 2013년 예방사방공사 (대학동 산28-18 일원)

도면명: 중 단 면 도

설계: 산림공학1급 고대준

제도:

심사:

승인:

날짜:

축척:

도면구분: 중 단 면 도

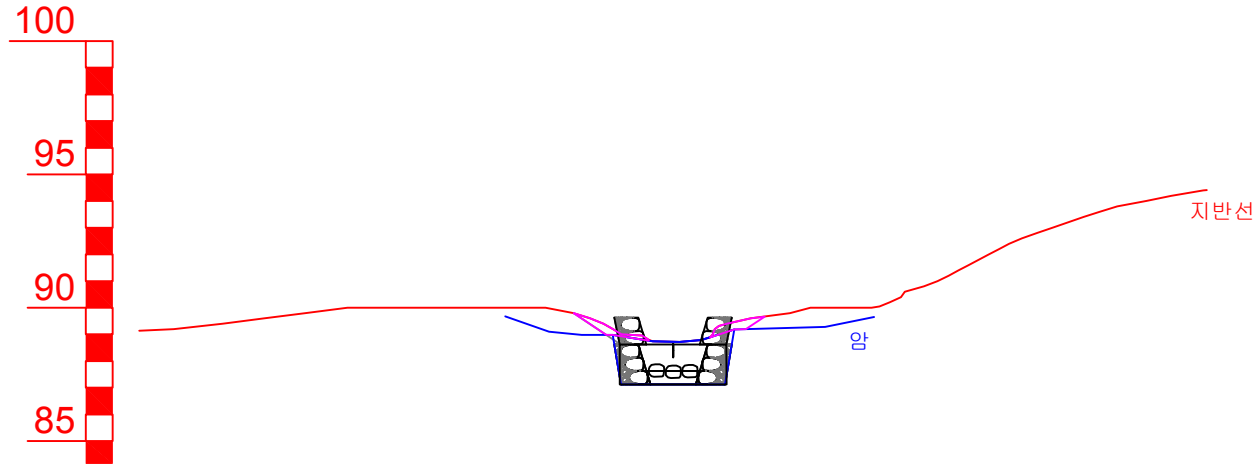
도면매수: A1:1/250 A3:1/500

도면구분:

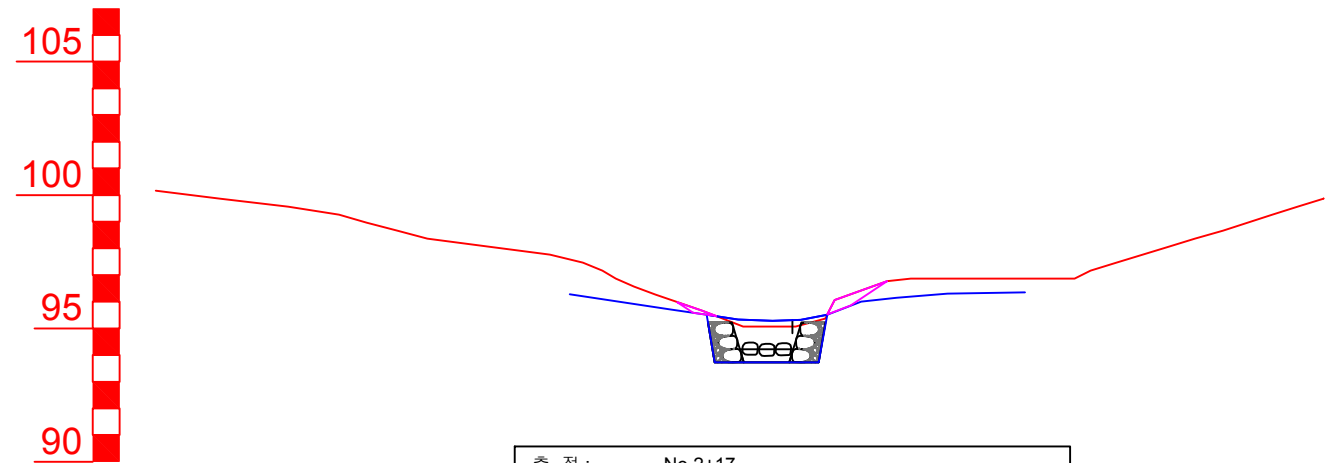
도면매수:

# 횡 단 면 도 1

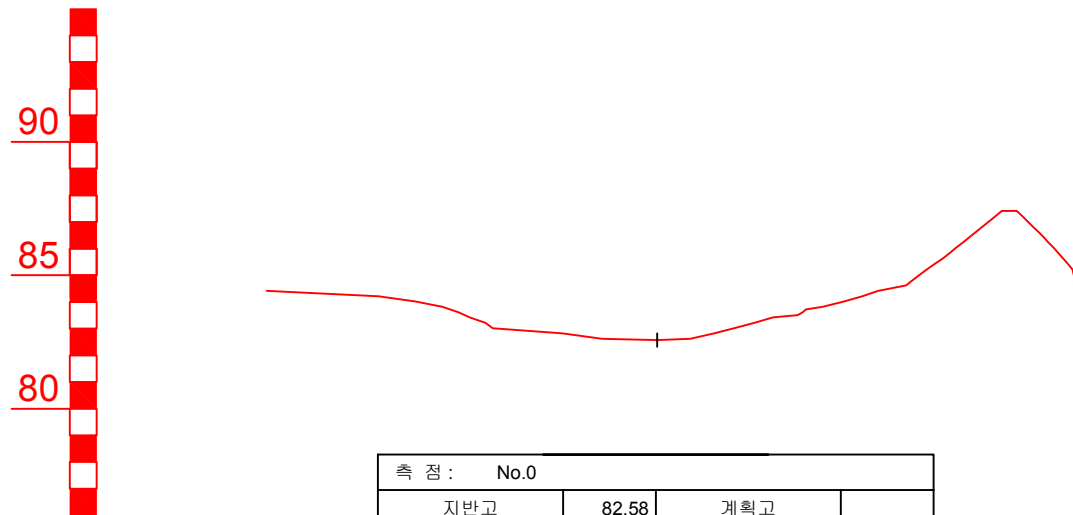
S=1:300



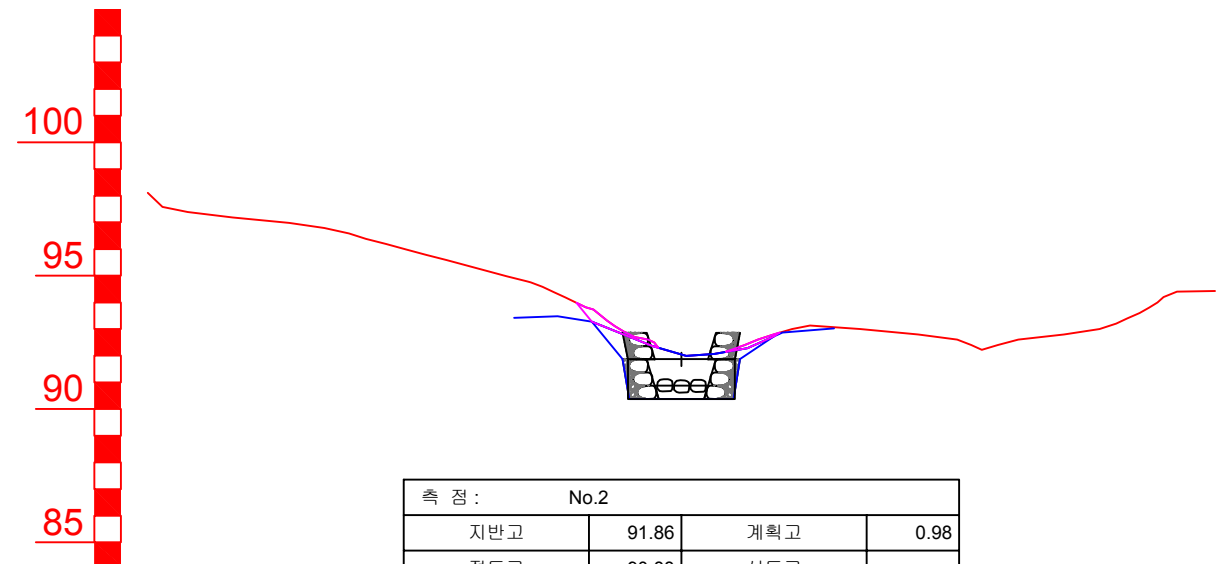
측 정 : No.1					
지반고	88.39	계획고	0.77		
절토고	87.63	성토고			
깎기	토사	0.91	매트	좌안	2.82
	암	7.20		우안	2.58
터파기	토사			높이	면적
	암			저수선	
쌓기			저사선		
되메우기			토사조절선		



측 정 : No.2+17					
지반고	95.07	계획고	0.85		
절토고	94.22	성토고			
깎기	토사	0.55	매트	좌안	1.97
	암	6.85		우안	3.39
터파기	토사			높이	면적
	암			저수선	
쌓기			저사선		
되메우기			토사조절선		



측 정 : No.0					
지반고	82.58	계획고			
절토고	82.58	성토고			
깎기	토사		매트	좌안	
	암			우안	
터파기	토사			높이	면적
	암			저수선	
쌓기			저사선		
되메우기			토사조절선		



측 정 : No.2					
지반고	91.86	계획고	0.98		
절토고	90.88	성토고			
깎기	토사	0.83	매트	좌안	4.03
	암	8.55		우안	2.17
터파기	토사			높이	면적
	암			저수선	
쌓기			저사선		
되메우기			토사조절선		

\*암은 추정하였음

(주) 이 명 건 설

주 소 : 경기도 가평군 청평면 경춘로 871 (602호)  
TEL. 031-585-3767 FAX. 0303-0958-3767

공 사 명 2013년 예방사방공사 (대학동 산28-18 일원)

도 면 명 횡 단 면 도 1

설 계 산림공학1급 고 태 준

제 도

심 사

승 인

날 짜

측 척

도 면 구 분

A1:1/150  
A3:1/300

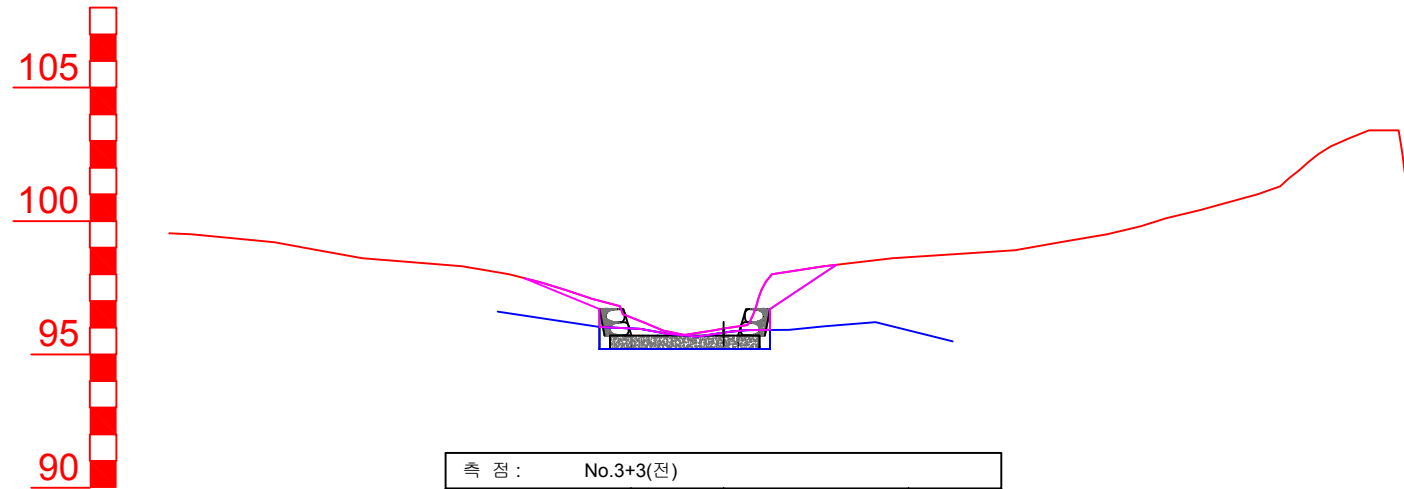
도 면 구 분

도 면 매 수

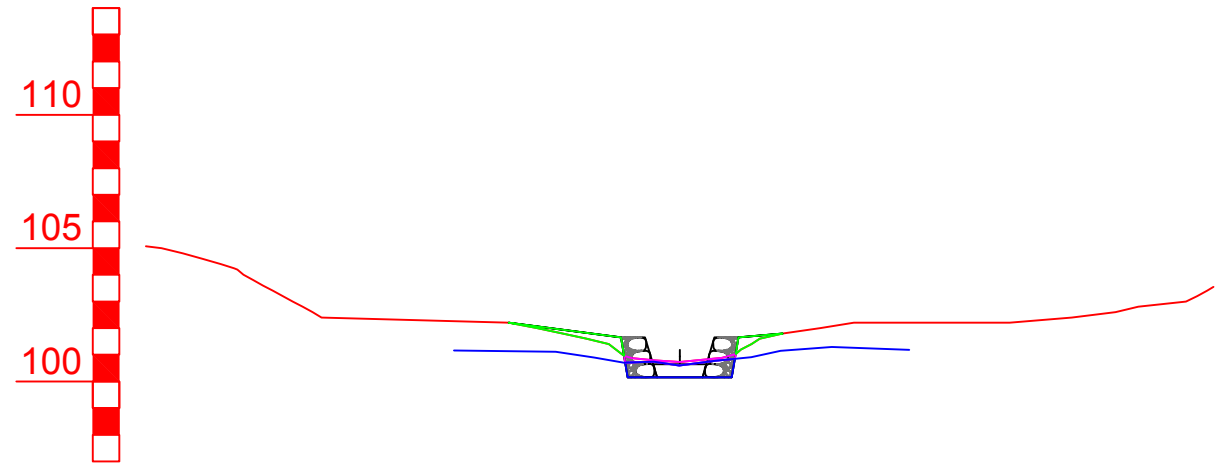
횡 단 면 도 1

# 횡 단 면 도 2

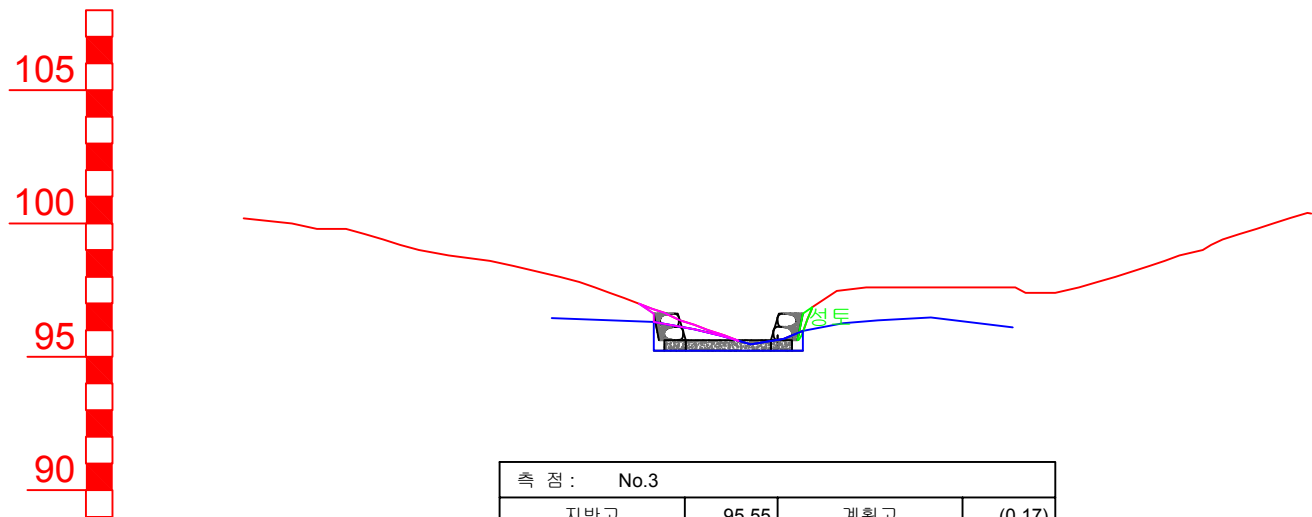
S=1:300



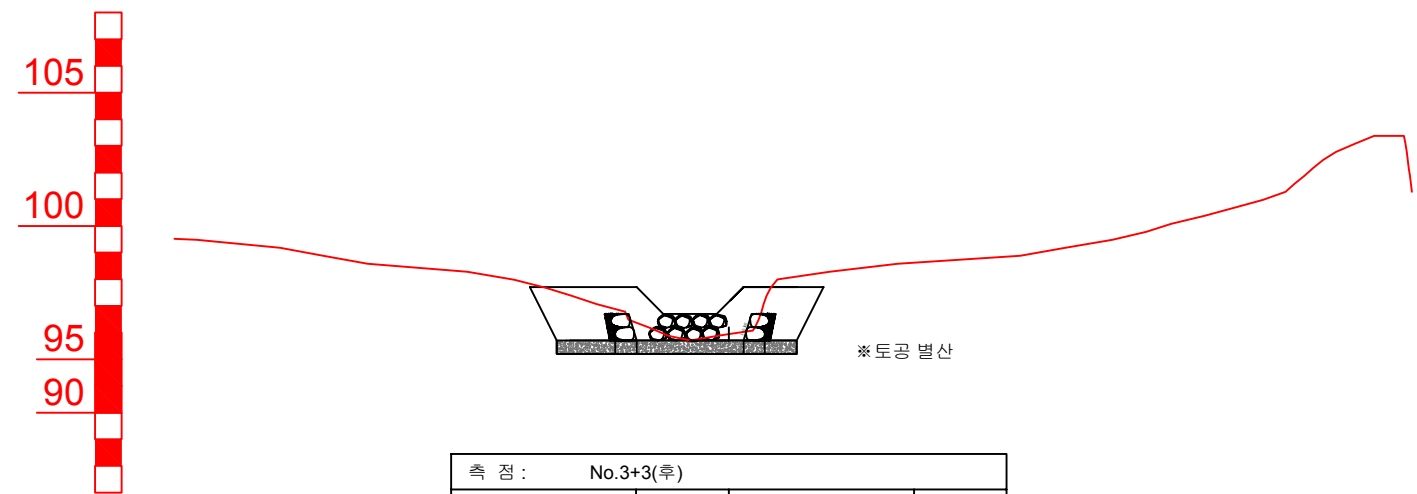
측 정 : No.3+3(전)					
지반고	95.97	계획고	0.24		
절토고	95.72	성토고			
깎기	토사	4.63	매트	좌안	3.63
	암	4.18		우안	3.57
터파기	토사		높이	면적	
	암			저수선	
쌓기		저사선			
되메우기		토사조절선			



측 정 : No.4					
지반고	100.93	계획고	0.28		
절토고	100.65	성토고			
깎기	토사	0.47	파종	좌안	4.85
	암	2.25		우안	2.26
터파기	토사		높이	면적	
	암			저수선	
쌓기	1.00	저사선			
되메우기	0.14	토사조절선			



측 정 : No.3					
지반고	95.55	계획고	(0.17)		
절토고	95.72	성토고			
깎기	토사	0.63	매트	좌안	1.26
	암	3.45		우안	2.13
터파기	토사		높이	면적	
	암			저수선	
쌓기	0.20	저사선			
되메우기		토사조절선			



측 정 : No.3+3(후)					
지반고	95.97	계획고	0.28		
절토고	95.72	성토고			
깎기	토사		매트	좌안	
	암			우안	
터파기	토사		높이	면적	
	암			저수선	
쌓기		저사선			
되메우기		토사조절선			

\*암은 추정하였음

(주)이 명 건 설

주 소 : 경기도 가평군 청평면 경춘로 871 (602호)  
TEL. 031-585-3767 FAX. 0303-0958-3767

공 사 명 2013년 예방사방공사 (대학동 산28-18 일원)

도 면 명 횡 단 면 도 2

설 계 산림공학1급 고 태 준

제 도

심 사

승 인

날 짜

측 척

A1:1/150  
A3:1/300

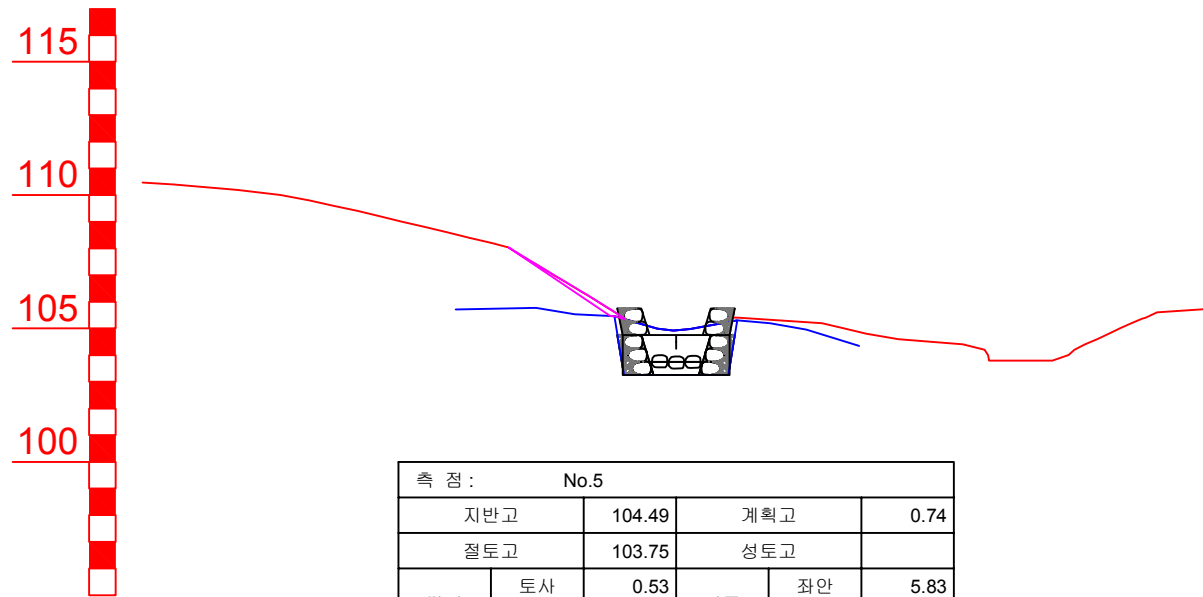
도 면 구 분

도 면 매 수

횡 단 면 도 2



# 횡 단 면 도 3



측 정 : No.5					
지반고	104.49	계획고	0.74		
절토고	103.75	성토고			
깎기	토사	0.53	파종	좌안	5.83
	암	7.85		우안	1.68
터파기	토사		높이	면적	
	암		저수선		
쌓기		저사선			
되메우기		토사조절선			

(주) 이 명 건 설

주 소 : 경기도 가평군 청평면 경춘로 871 (602호)  
TEL. 031-585-3767 FAX. 0303-0958-3767

공 사 명 2013년 예방사방공사 (대학동 산28-18 일원)

도 면 명 횡 단 면 도 3

설 계 산림공학1급  
DESIGNED BY 고 태 준

제 도  
DRAWING BY

심 사  
CHECKED BY

승 인  
APPROVED BY

날 짜  
DATE

축 척  
SCALE

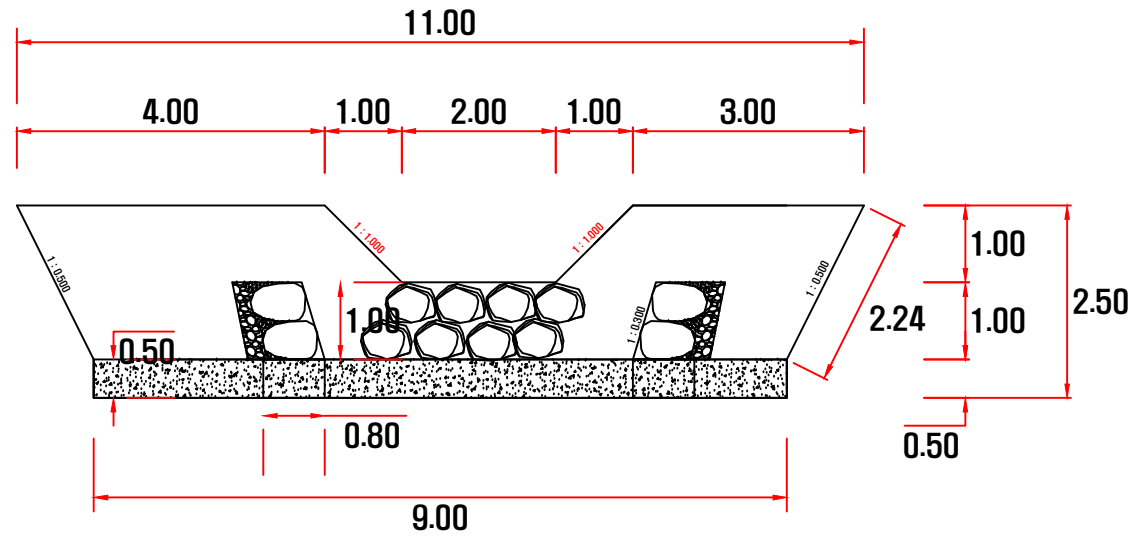
A1:1/150  
A3:1/300

도 면 구 분  
DRAWING NO.

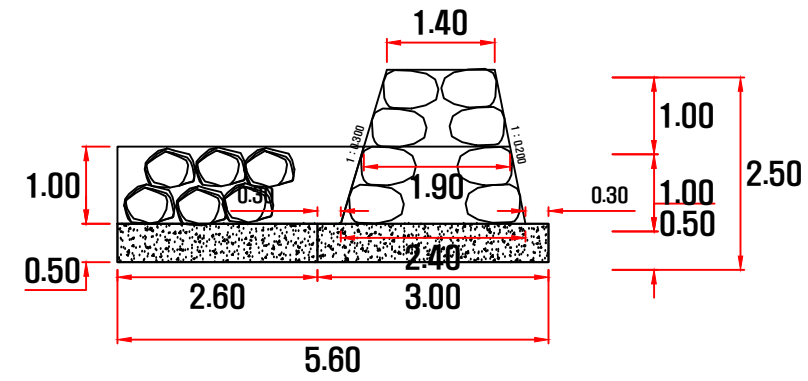
도 면 매 수  
SHEET NO.

횡 단 면 도 3

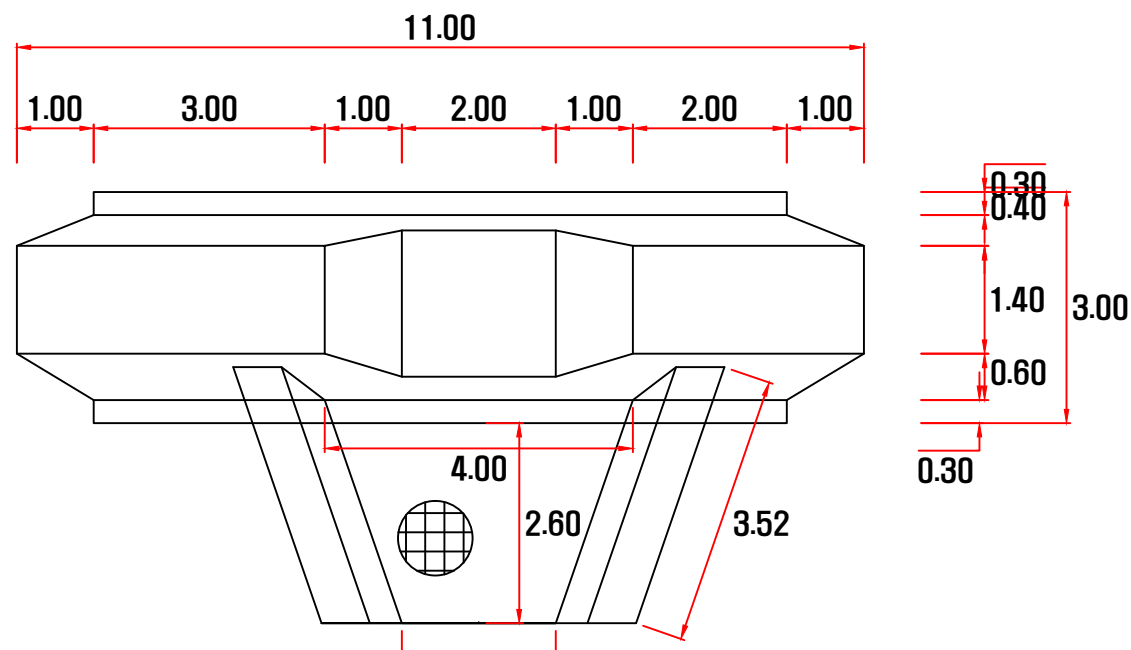
# 돌골막이 [상장11, 하장9, 전고 2]



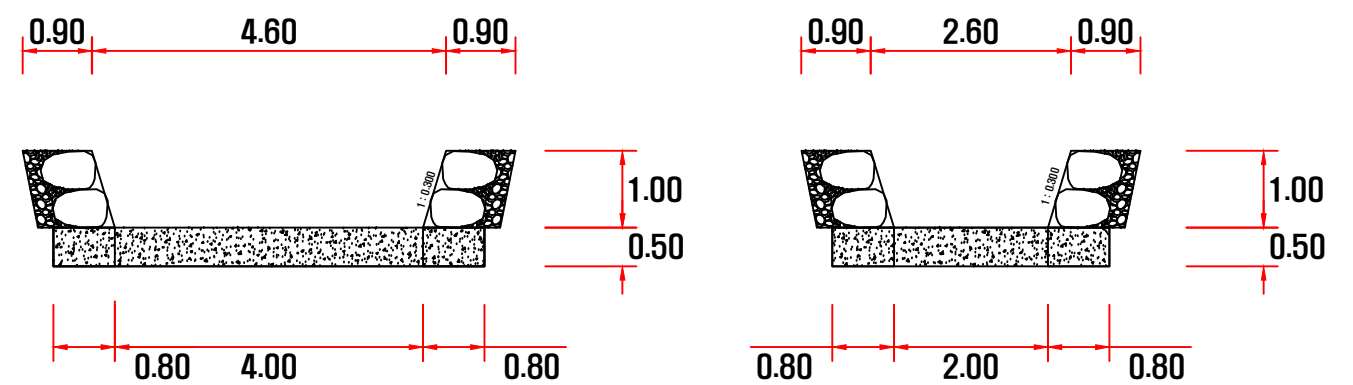
정면도  
Scale : 1/100



측면도  
Scale : 1/100



평면도  
Scale : 1/100



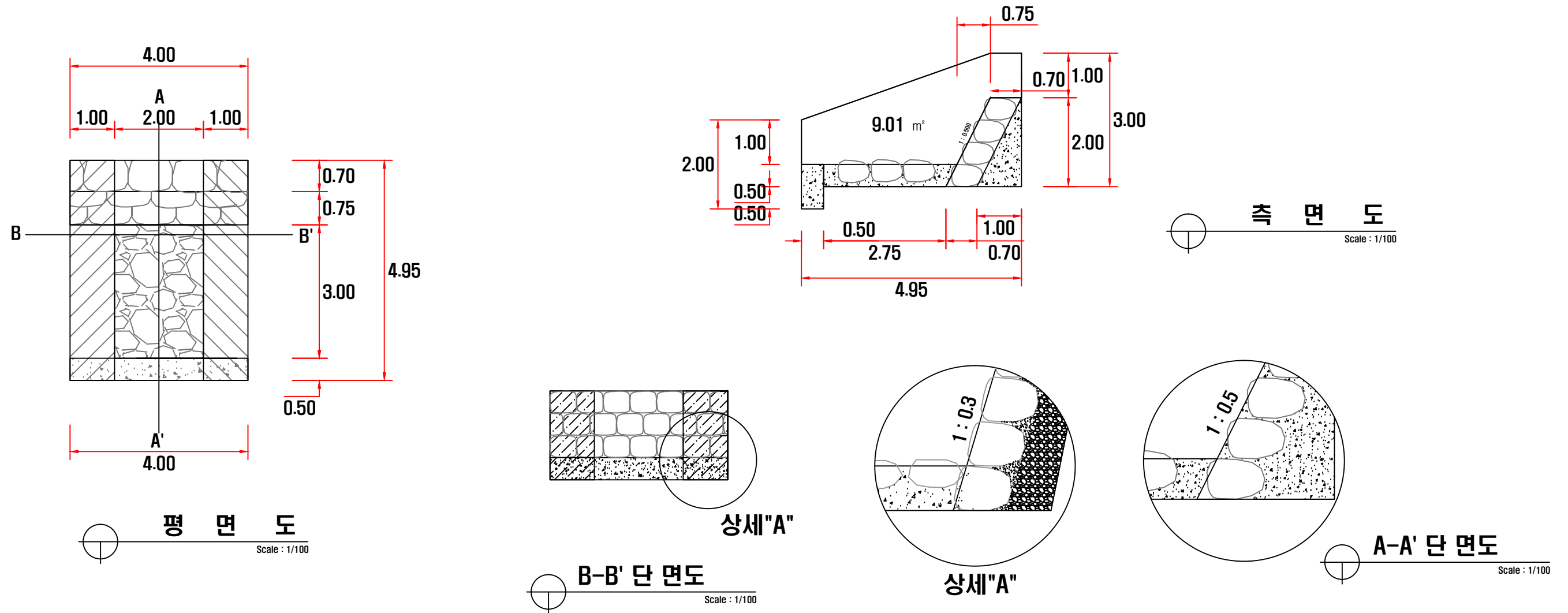
측벽구조도  
Scale : 1/100

(주)이명건설

주소 : 경기도 가평군 청평면 경춘로 871 (602호)  
TEL. 031-585-3767 FAX. 0303-0958-3767

공사명 PROJECT TITLE	2013년 예방사방공사 (대학동 산28-18 일원)	설계 DESIGNED BY	신림공학1급 고태준	심사 CHECKED BY		날짜 DATE		도면구분 DRAWING NO.	돌골막이 구조도
도면명 DRAWING TITLE	돌골막이 구조도	제도 DRAWING BY		승인 APPROVED BY		축척 SCALE	A1:1/50 A3:1/100	도면매수 SHEET NO.	

### 바닥막이[A형] (H=2.0, L=4.0)



#### 기습막이(본체측벽) : 발파(굴림)식 쌓기

구분	규격	단위	수량	산출근거
발파(굴림)식	L3=0.70	m <sup>2</sup>	1.00	
뒷채움잡석	φ150	m <sup>3</sup>	0.19	
PVC파이프	φ50	m	0.40	
채움콘크리트		m <sup>3</sup>	0.20	m <sup>2</sup> 당 0.20m <sup>3</sup>

#### 소요공종표

구분	규격	단위	수량	산출근거
바닥막이			1 개소	
기습막이	본체측벽	m <sup>2</sup>	18.81	9.01×1.044×2

#### 수량산출표(바닥막이, 측벽)

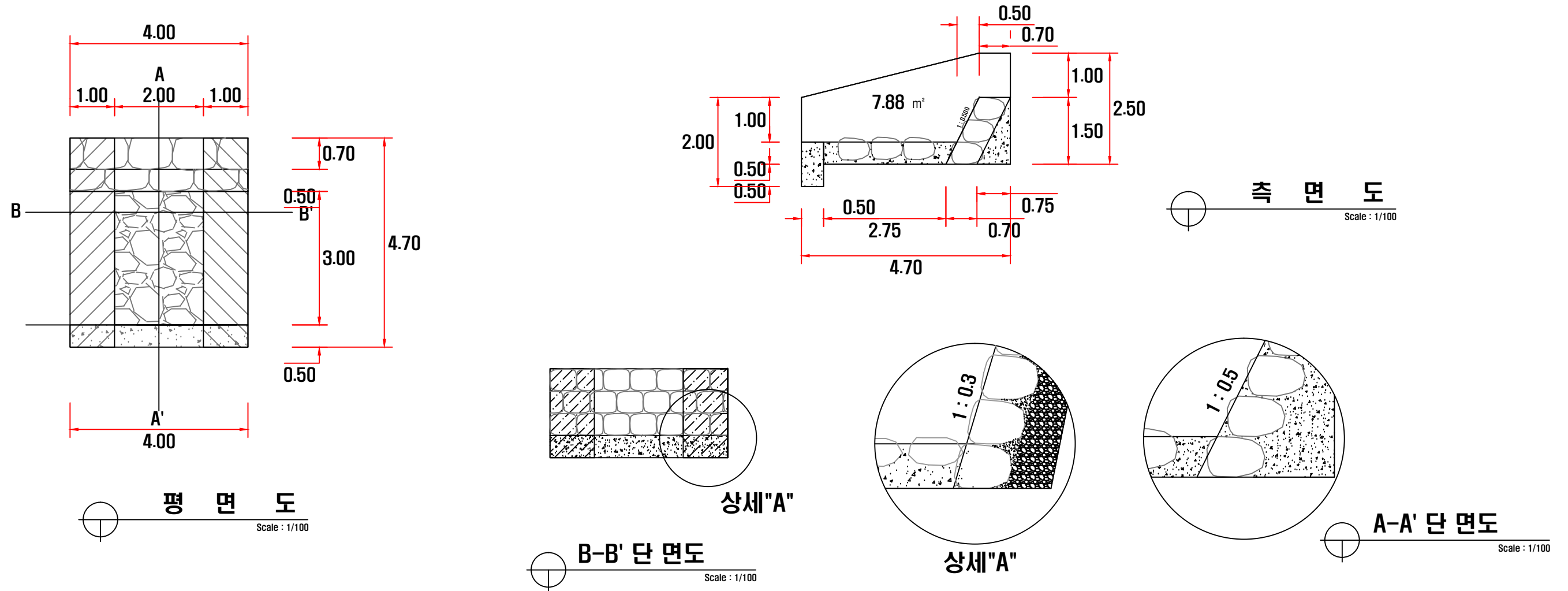
공종	본체	단위	수량	산출근거
레이콘타설 (25-18-12)	본체	m <sup>3</sup>	4.00	(1.00×4)
	골돌림	m <sup>3</sup>	2.00	1×0.5×4
	물받이	m <sup>3</sup>	0.76	(2×0.5×3.0)+(4.8×0.7×2/3)
	채움콘크리트	m <sup>3</sup>	5.43	m <sup>2</sup> × 0.20m <sup>3</sup>
발파(굴림)식	L3=0.70	m <sup>2</sup>	27.16	2×4×1.118+18.81
발파식(물받이)	L3=0.70	m <sup>2</sup>	4.80	2×3.0×0.8
줄눈모르터		m <sup>3</sup>	0.24	27.16×0.009
뒷채움자갈	φ150	m <sup>3</sup>	3.57	18.81×0.19
PVC파이프	φ50	m	7.52	0.40×18.81
거푸집		m <sup>2</sup>	9.00	[(0.5×1×2)+(4×1×2)]

(주)이명건설

주소 : 경기도 가평군 청평면 경춘로 871 (602호)  
TEL. 031-585-3767 FAX. 0303-0958-3767

공사명 PROJECT TITLE	2013년 예방사방공사 (대학동 산28-18 일원)	설계 DESIGNED BY	신림공학1급 고태준	심사 CHECKED BY		날짜 DATE		도면구분 DRAWING NO.	바닥막이[A형] 구조도
도면명 DRAWING TITLE	바닥막이[A형] 구조도	제도 DRAWING BY		승인 APPROVED BY		축척 SCALE	A1:1/50 A3:1/100	도면매수 SHEET NO.	

### 바닥막이[B형] (H=1.5, L=4.0)



#### 기슭막이(본체측벽) : 발파(굴림)석 쌓기

구분	규격	단위	수량	산출근거
발파(굴림)석	L3=0.70	m <sup>2</sup>	1.00	
뒷채움잡석	φ150	m <sup>3</sup>	0.19	
PVC파이프	φ50	m	0.40	
채움콘크리트		m <sup>3</sup>	0.20	m <sup>2</sup> 당 0.20m <sup>3</sup>

#### 소요공종표

구분	규격	단위	수량	산출근거
바닥막이			1 개소	
기슭막이	본체측벽	m <sup>2</sup>	16.45	7.88*1.044*2

#### 수량산출표(바닥막이, 측벽)

공종	본체	단위	수량	산출근거
레이콘타설 (25-18-12)	본체	m <sup>3</sup>	2.24	(0.56*4)
	골돌림	m <sup>3</sup>	2.00	1*0.5*4
	물받이	m <sup>3</sup>	0.76	(2*0.5*3.0)-(4.8*0.7*2/3)
	채움콘크리트	m <sup>3</sup>	4.54	m <sup>2</sup> 0.20m <sup>3</sup>
발파(굴림)석	L3=0.70	m <sup>2</sup>	22.71	1.5*4*1.118+16.45
발파석(물받이)	L3=0.70	m <sup>2</sup>	4.80	2*3*0.8
줄눈모르터		m <sup>3</sup>	0.20	22.71*0.009
뒷채움자갈	φ150	m <sup>3</sup>	3.13	16.45*0.19
PVC파이프	φ50	m	6.58	0.40*16.45
거푸집		m <sup>2</sup>	9.00	[(0.5*1*2)+(4*1*2)]

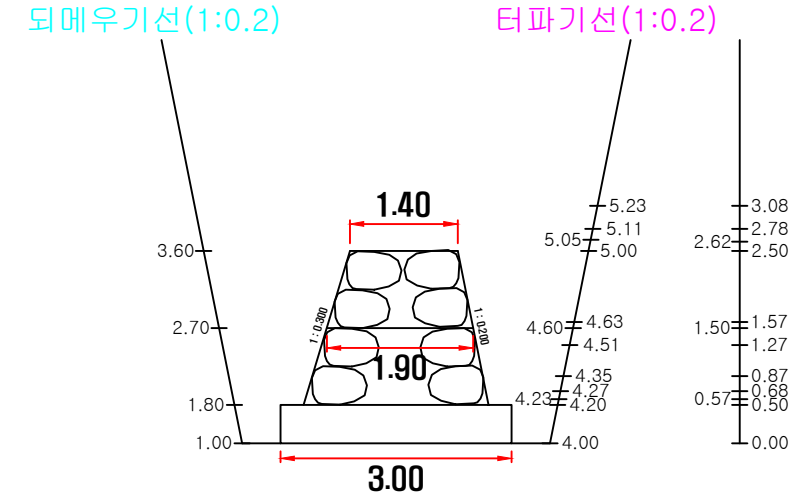
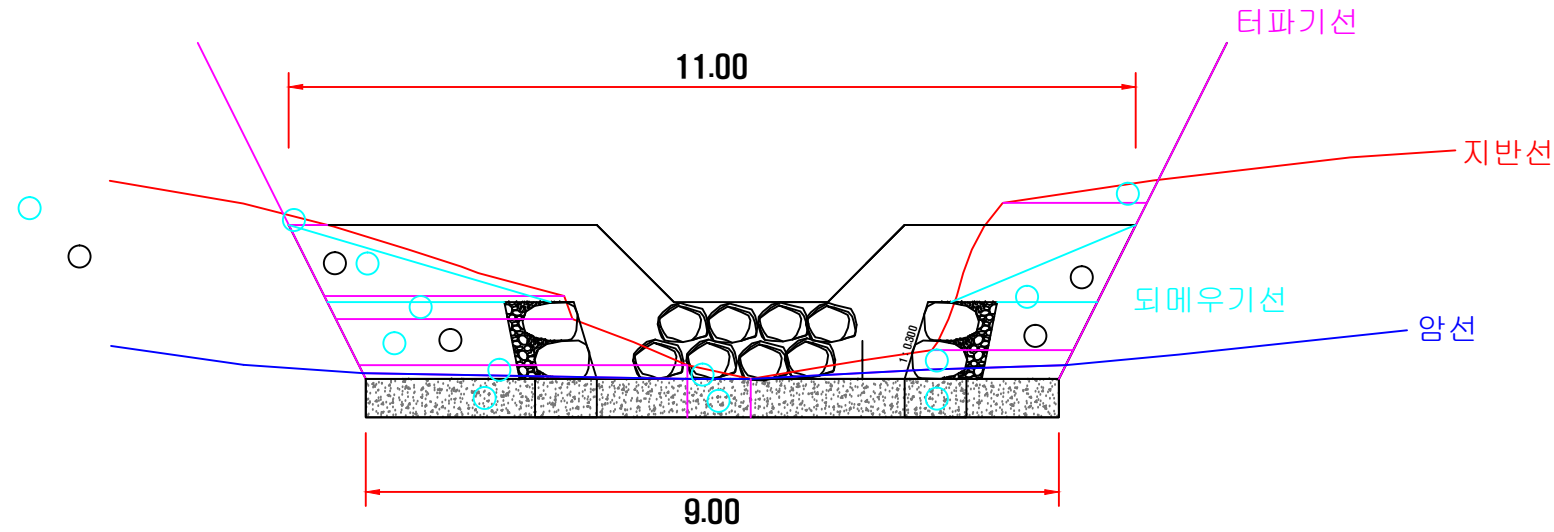
(주)이명건설

주소 : 경기도 가평군 청평면 경춘로 871 (602호)  
TEL. 031-585-3767 FAX. 0303-0958-3767

공사명 PROJECT TITLE	2013년 예방사방공사 (대학동 산28-18 일원)	설계 DESIGNED BY	신림공학1급 고태준	심사 CHECKED BY		날짜 DATE		도면구분 DRAWING NO.	바닥막이[B형] 구조도
도면명 DRAWING TITLE	바닥막이[B형] 구조도	제도 DRAWING BY		승인 APPROVED BY		축척 SCALE	A1:1/50 A3:1/100	도면매수 SHEET NO.	



# 돌골막이 토공도



### 골막이 터파기 수량산출서

번호	산출근거	수량	비고	
[1]	$(0.59+0.12)/2 \cdot (5.05+5.00)/2$	0.18	토사	터파기
[2]	$(0.50+3.11)/2 \cdot 0.92 \cdot (5.00+4.63)/2$	8.00	토사	터파기
[3]	$(3.11+3.07)/2 \cdot 0.30 \cdot (4.63+4.51)/2$	4.24	토사	터파기
[4]	$(3.07+4.26)/2 \cdot 0.60 \cdot (4.51+4.27)/2$	9.65	토사	터파기
[5]	$(0.11+0.17)/2 \cdot 4.26 \cdot (4.27+4.20)/2$	2.53	토사	터파기
[6]	$(4.21+4.17)/2 \cdot 0.54 \cdot (4.20+4.00)/2$	9.28	암	터파기
[7]	$(0.82+0.17)/2 \cdot (4.27+4.20)/2$	0.30	토사	터파기
[8]	$(0.82+0.82)/2 \cdot 0.50 \cdot (4.20+4.00)/2$	1.68	암	터파기
[9]	$(4.08+4.00)/2 \cdot 0.58 \cdot (4.27+4.00)/2$	9.69	암	터파기
[10]	$(4.08+1.83)/2 \cdot 0.25 \cdot (4.35+4.27)/2$	3.18	토사	터파기
[11]	$(1.86+1.84)/2 \cdot 1.91 \cdot (5.11+4.35)/2$	16.71	토사	터파기
[12]	$(2.04+0.27)/2 \cdot (5.23+5.11)/2$	1.42	토사	터파기
계		66.86		
터파기(토사)		46.21		
터파기(암반)		20.65		

### 골막이 뒤메우기 수량산출서

번호	산출근거	수량	번호	산출근거	수량	산출근거	수량
[A]	$(3.54+0.75)/2 \cdot (5.00+4.60)/2$	6.37	[A]-1	$(3.54+0.75)/2 \cdot (1.40+1.90)/2$	2.19	6.37-2.19	4.18
[B]	$(2.30+2.00)/2 \cdot 1.00 \cdot (4.60+4.20)/2$	9.46	[B]-1	$(2.30+2.00)/2 \cdot 1.00 \cdot (2.70+1.80)/2$	4.84	9.46-4.84	4.62
[C]	$(1.30+1.00)/2 \cdot 1.00 \cdot (4.60+4.20)/2$	5.06	[C]-1	$(1.30+1.00)/2 \cdot 1.00 \cdot (2.70+1.80)/2$	2.59	5.06-2.59	2.47
[D]	$(2.60+0.73)/2 \cdot (5.00+4.60)/2$	4.56	[D]-1	$(2.60+0.73)/2 \cdot (1.40+1.90)/2$	1.57	4.56-1.57	2.99
[E]	$(0.00+0.00)/2 \cdot (0.00+0.00)/2$	0.00	[E]-1		0.00	0.00-0.00	0.00
[F]	$(0.00+0.00)/2 \cdot (0.00+0.00)/2$	0.00	[F]-1		0.00	0.00-0.00	0.00
[G]	$(0.00+0.00)/2 \cdot (0.00+0.00)/2$	0.00	[G]-1		0.00	0.00-0.00	0.00
[H]	$(0.00+0.00)/2 \cdot (0.00+0.00)/2$	0.00	[H]-1		0.00	0.00-0.00	0.00
계							14.26

(주)이명건설

주소 : 경기도 가평군 청평면 경춘로 871 (602호)  
TEL. 031-585-3767 FAX. 0303-0958-3767

공사명 : 2013년 예방사방공사 (대학동 산28-18일원)

도면명 : 돌골막이 토공도

설계 : 신림공학1급  
고태준

제도 : 신림공학1급  
고태준

심사 : 심사

승인 : 승인

날짜 : 날짜

축척 : 축척

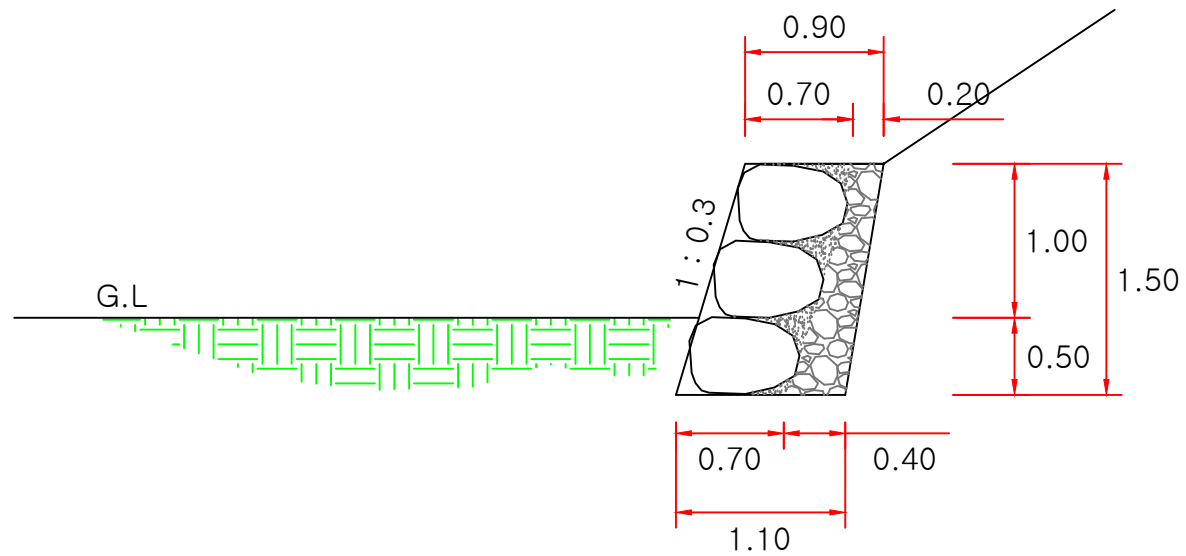
도면구분 : 도면구분

도면매수 : 도면매수

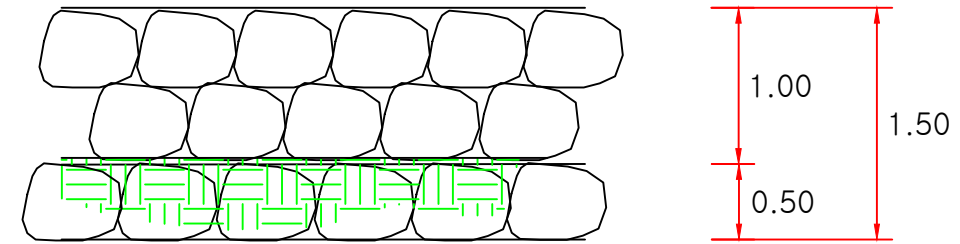
돌골막이 토공도

A1:1/50  
A3:1/100

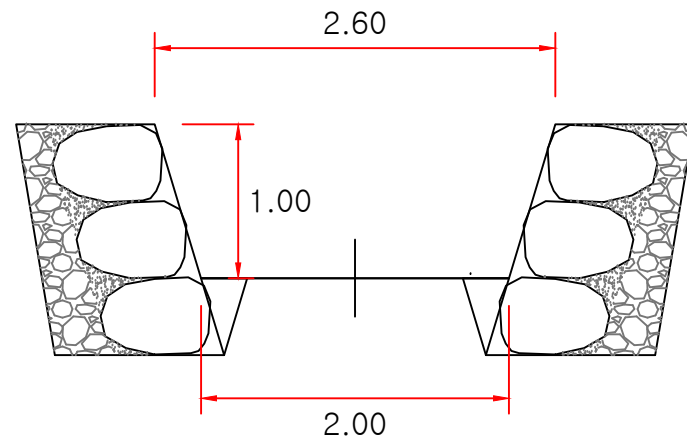
# 돌기습막이(H=1.5) 구조도



측면도



정면도



## 수량산출표

구분	단위	수량	산출근거	
발파(굴림)석	L=0.7	m <sup>2</sup>	1.57	1.5*1.044
채움레이콘	25-18-12	m <sup>3</sup>	0.314	1.57*0.20
줄눈모르터		m <sup>3</sup>	0.0141	1.57*0.009
뒷채움잡석	φ150	m <sup>3</sup>	0.45	1.5*(0.2+0.4)/2
PVC파이프	φ50	m	0.628	m <sup>2</sup> 당 0.5개소 * 0.8m

(주)이명건설

주소 : 경기도 가평군 청평면 경춘로 871 (602호)  
TEL. 031-585-3767 FAX. 0303-0958-3767

공사명 2013년 예방사방공사 (대학동 산28-18 일원)

도면명 돌기습막이(H=1.5) 구조도

설계

제도

신림공학1급  
고태준

승인

심사

승인

날짜

축척

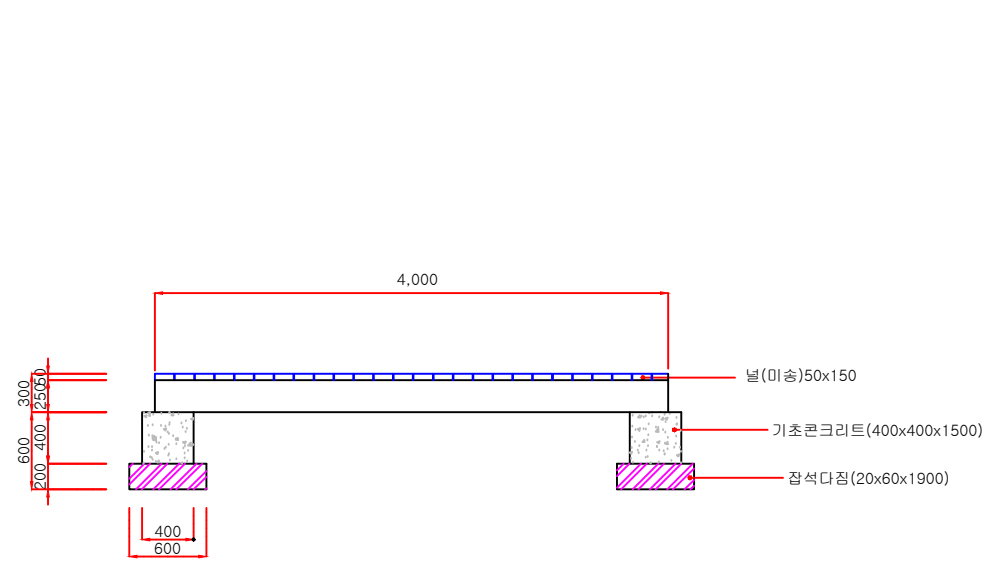
A1:1/25  
A3:1/50

도면구분

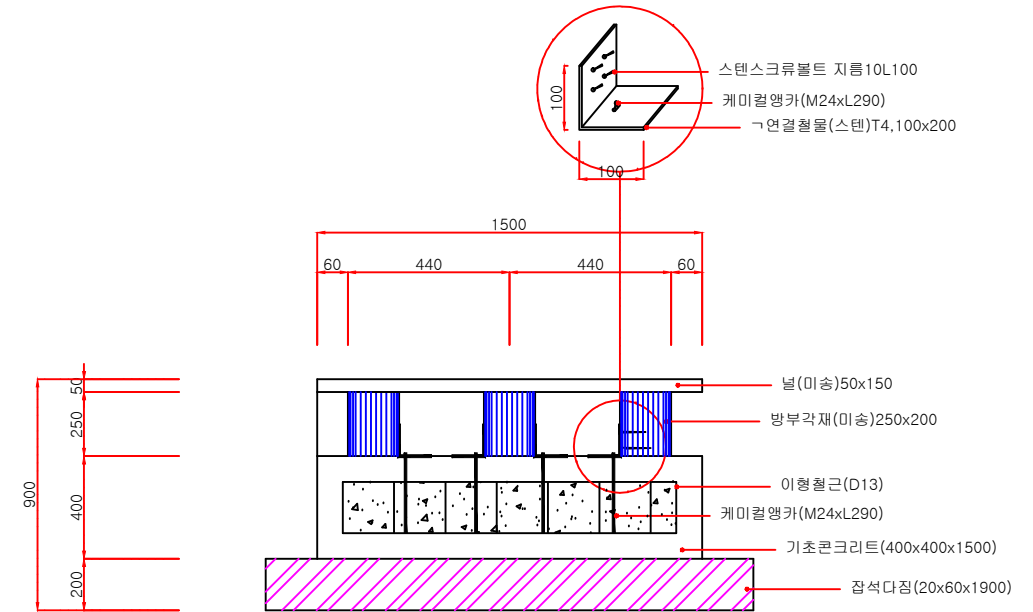
도면매수

돌기습막이(H=1.5)

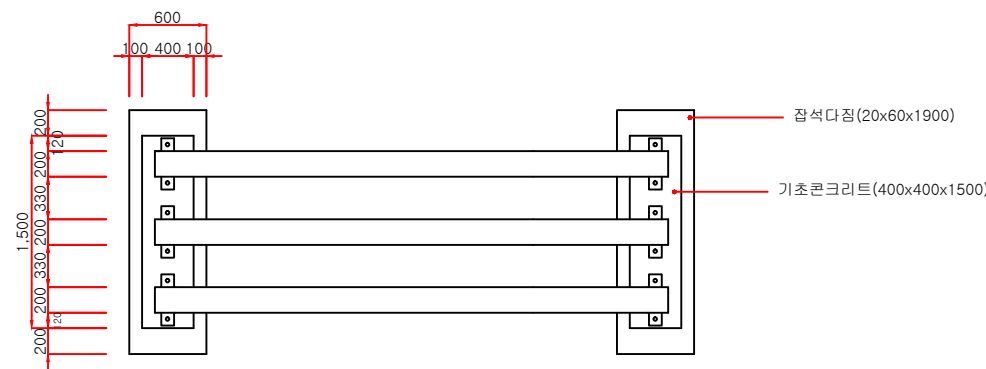
# 목 교 [A형] 상세도



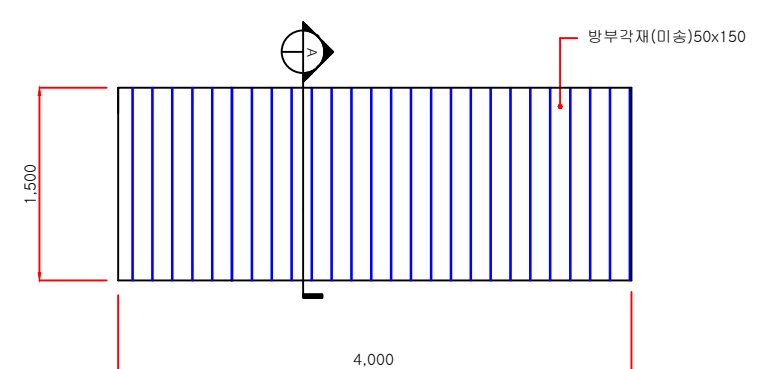
정 면 도



A부분 단 면 도



골 조 도



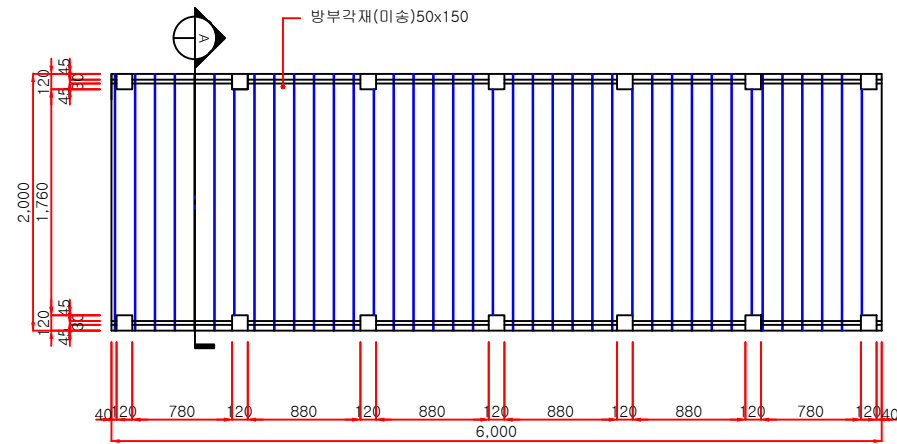
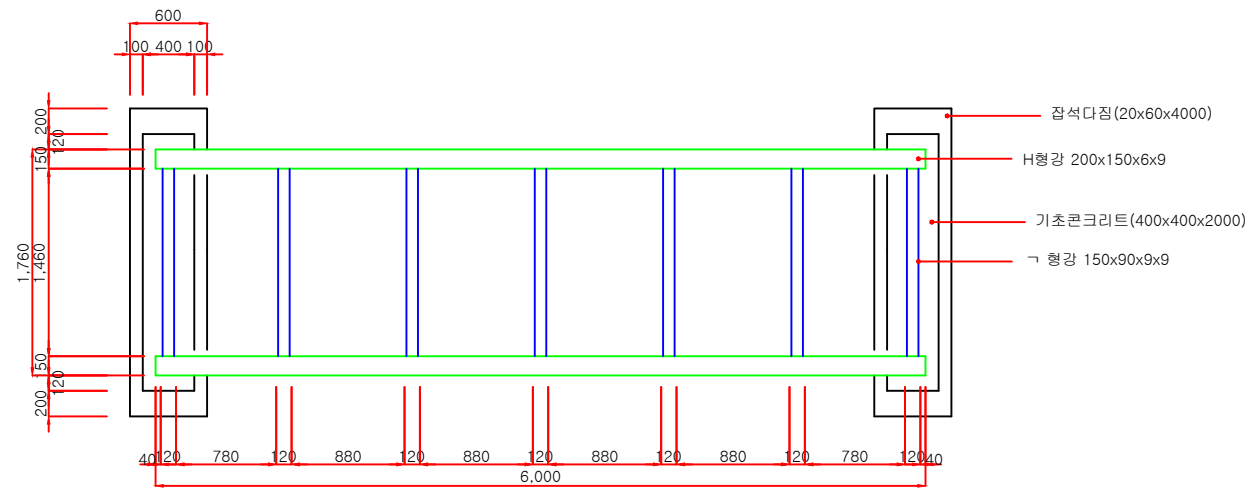
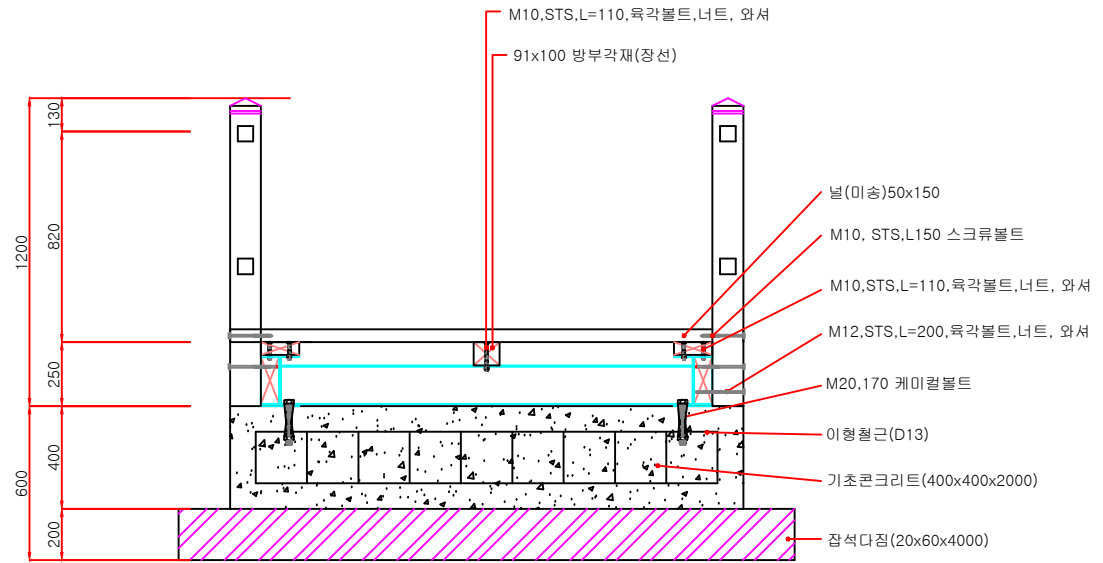
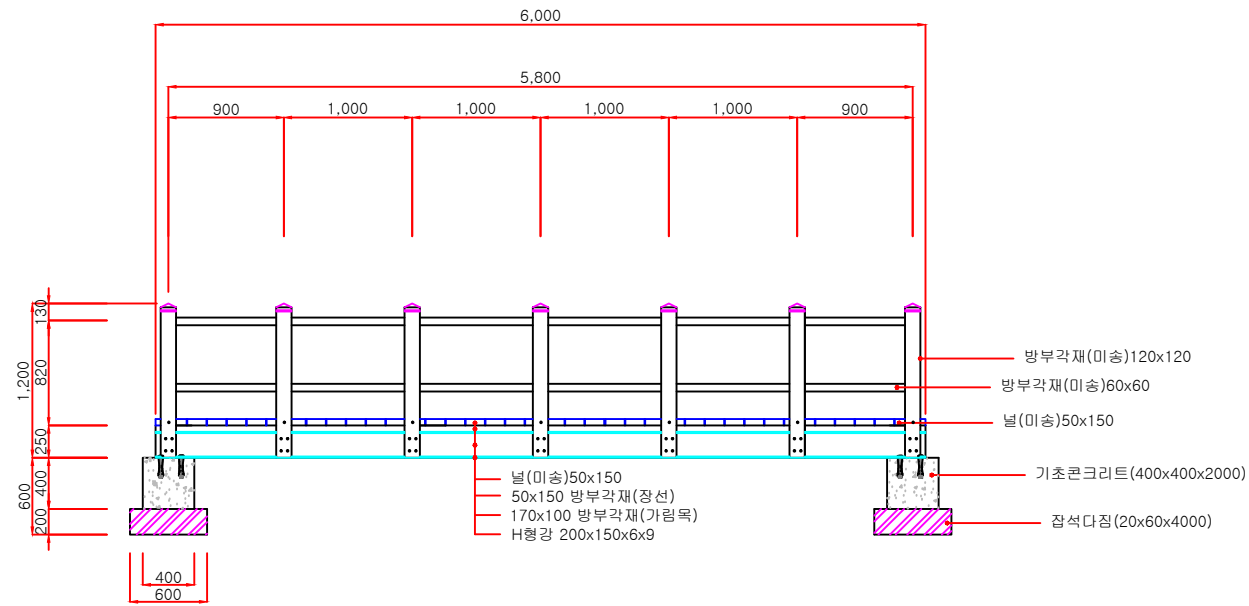
평 면 도

(주)이명건설

주소 : 경기도 가평군 청평면 경춘로 871 (602호)  
TEL. 031-585-3767 FAX. 0303-0958-3767

공사명 PROJECT TITLE	2013년 예방사방공사 (대학동 산28-18 일원)	설계 DESIGNED BY	산림공학1급 고태준	심사 CHECKED BY		날짜 DATE		도면구분 DRAWING NO.	목교[A형] 상세도
도면명 DRAWING TITLE	목교[A형] 상세도	제도 DRAWING BY		승인 APPROVED BY		축척 SCALE	A1:1/30 A3:1/60	도면매수 SHEET NO.	

# 목 교 [B형] 상세도



(주)이명건설

주소 : 경기도 가평군 청평면 경춘로 871 (602호)  
TEL. 031-585-3767 FAX. 0303-0958-3767

공사명 2013년 예방사방공사 (대학동 산28-18 일원)

도면명 목교[B형] 상세도

설계

제도

신림공학1급  
고태준

심사

승인

날짜

축척

A1:1/30  
A3:1/60

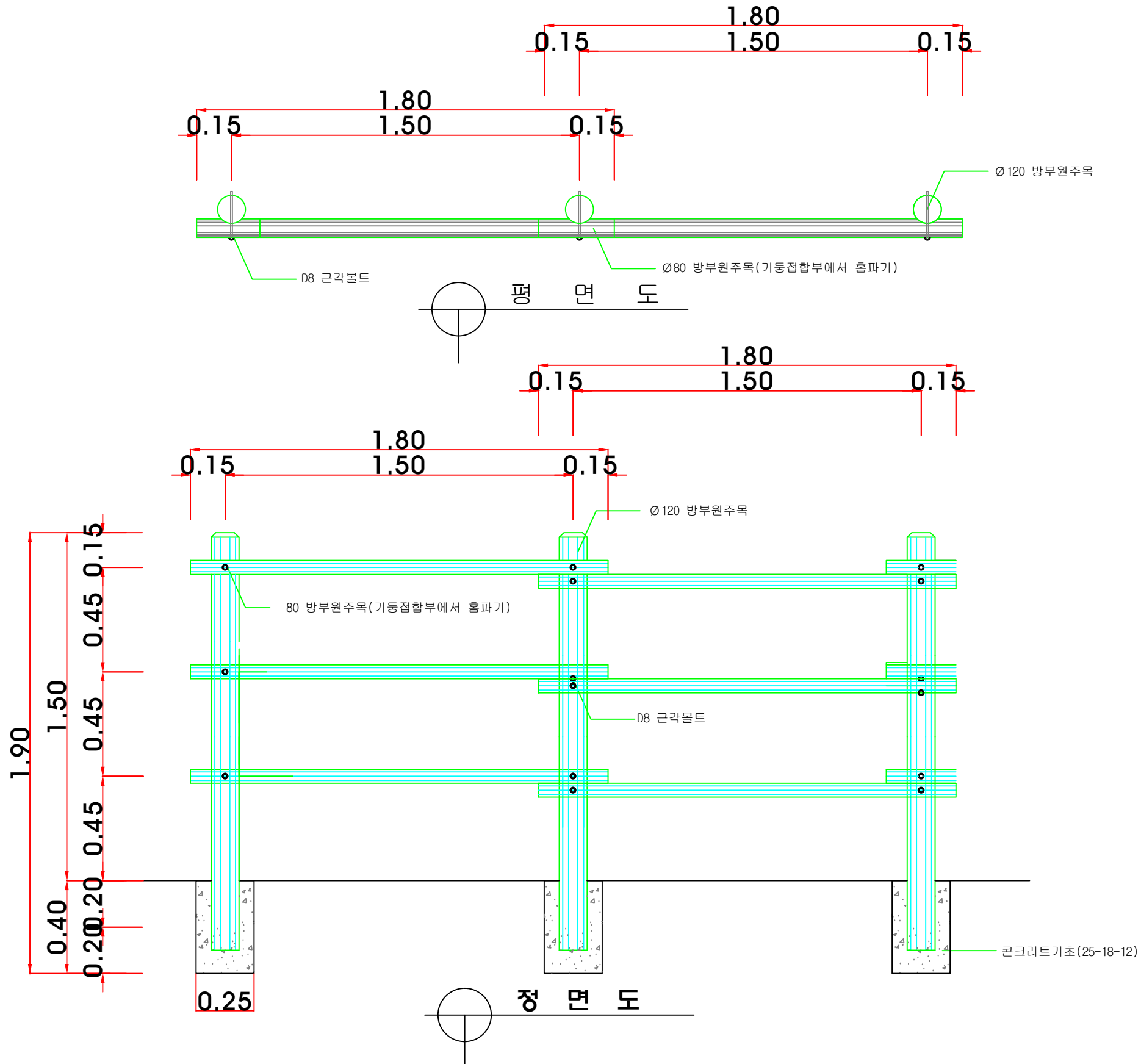
도면구분

도면매수

목교[B형] 상세도



# 원주목 울타리 구조도 (H=1.5)



**NOTE**

1. 목재는 국산자재(낙엽송)
2. 오일스테인(지정색) 마감

◎ 수 량 산 출 (경간당)

공 종	규 격	단 위	산 출 근 거	수 량
원주목울타리(3단)	1.5 x 1.5	경간	1.00	1.00
기초콘크리트	25-18-12	m³	0.4 x 0.25 x 0.25	0.03
합판거푸집	6회	m²	0.4 x 0.25 x 4면	0.40
터 파 기		m³	0.65 x 0.4 x 0.65	0.17
되 메 우 기		m³	0.17 - 0.4 x 0.25 x 0.25	0.14
잔 토		m³	0.17 - 0.14	0.03

(주) 이 명 건 설  
 주소 : 경기도 가평군 청평면 경춘로 871 (602호)  
 TEL. 031-585-3767 FAX. 0303-0958-3767

공 사 명 PROJECT TITLE	2013년 예방사방공사 (대학동 산28-18 일원)	설 계 DESIGNED BY	신림공학1급 고 태 준	심 사 CHECKED BY		날 짜 DATE		도 면 구 분 DRAWING NO.	원주목 울타리 구조도
도 면 명 DRAWING TITLE	원주목 울타리(H=1.5) 구조도	제 도 DRAWING BY		승 인 APPROVED BY		축 척 SCALE	A1:1/10 A3:1/20	도 면 매 수 SHEET NO.	