

2013년도 산림내 위험시설물 정비공사  
준 공 도

[남현동 산62-1 일대]

2013 . 05.

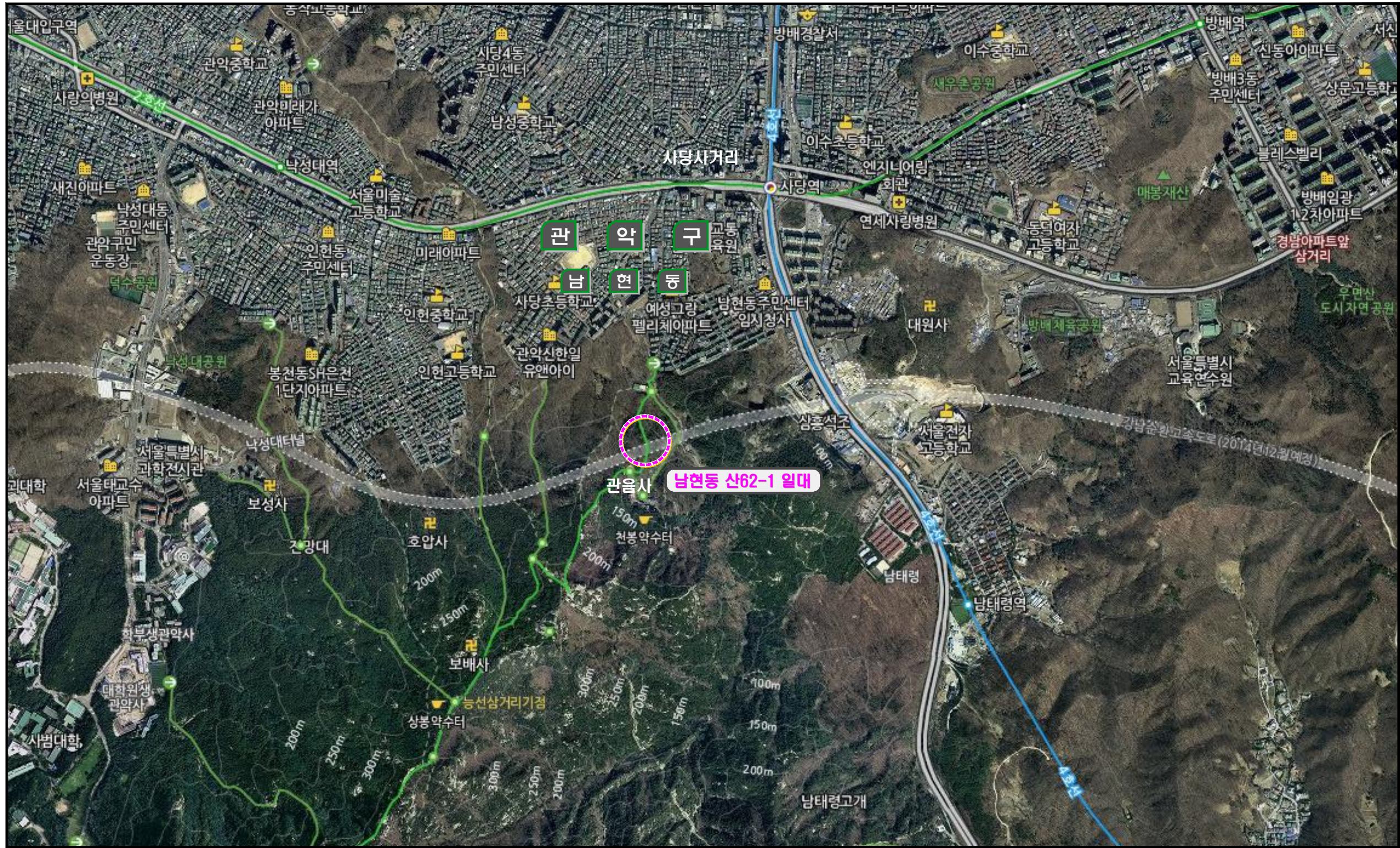


관 악 구





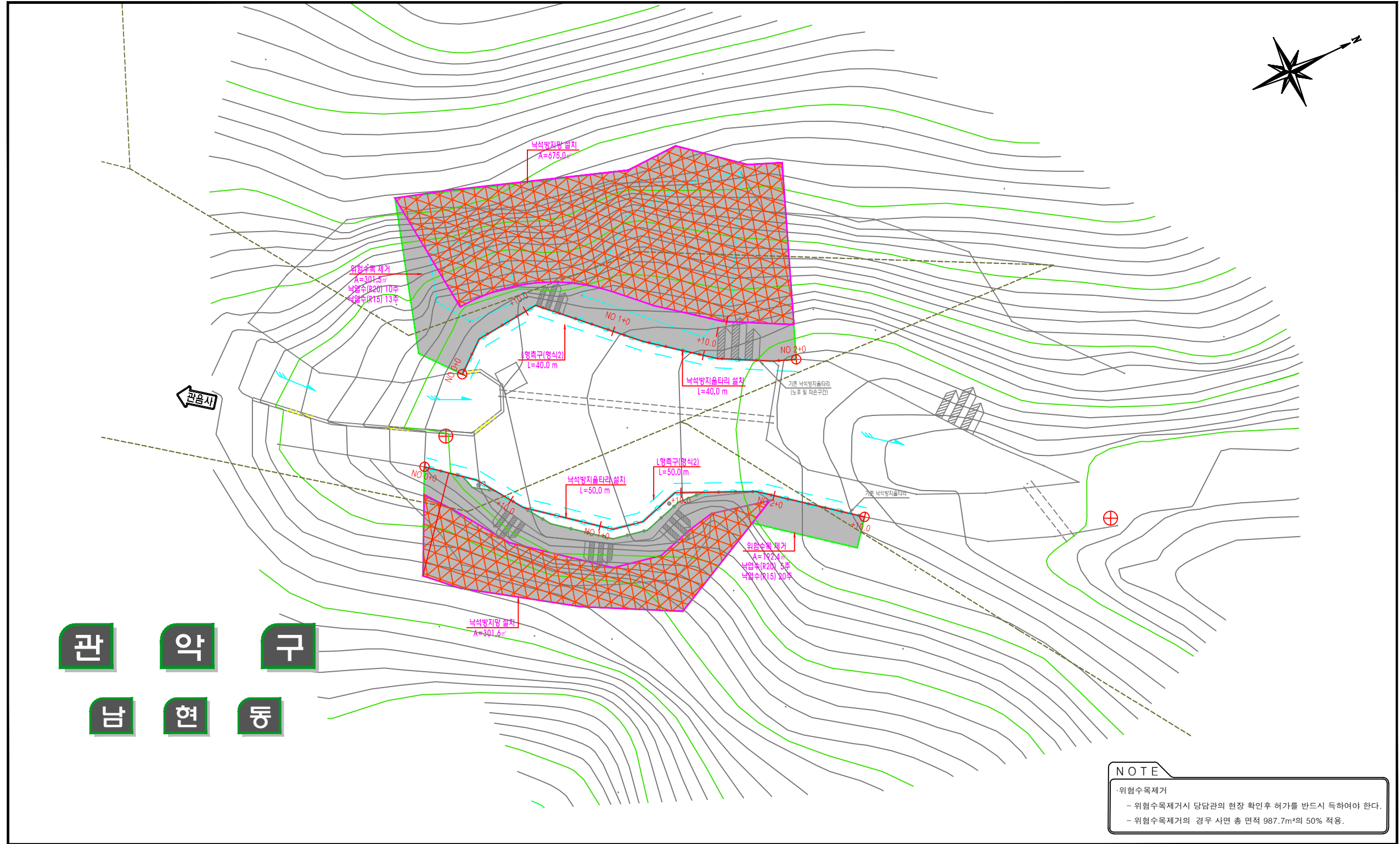
# 위 치 도



공사명	시행청	용역회사	축척	설계일자	과업책임자			도면명	도면번호
					과업책임자	분야별책임자	실제자		
2013년도 산림내 위험시설물 정비공사	관악구	CHUNIL (주) 천일	A1 NONE A3 NONE	2013. 05	박윤호	박기철	김순민	위치도	



# 공사준공평면도 (남현동 산62-1 일대)



관  
악  
구  
남  
현  
동

NOTE  
·위험수목제거  
- 위험수목제거시 담당관의 현장 확인후 허가를 반드시 득하여야 한다.  
- 위험수목제거의 경우 사면 총 면적 987.7m<sup>2</sup>의 50% 적용.

공사명	시행청	용역회사	축척	설계일자	과업참여자			도면명	도면번호
					과업책임자	분야별책임자	설계자		
2013년도 산림내 위험시설물 정비공사	관악구	CHUNIL (주) 천 일	A1 1/100 A3 1/200	2013.05	박윤호	박기철	김순민	공사계획평면도 (남현동 산62-1 일대)	001

# 횡 단 면 도 (1)

(좌측사면 : NO. 0+0.0 ~ NO. 2+0.0)

속 점 NO. 0+16.0			
지 반 고	107.35	계 획 고	107.35
흙 토 사		법 연 단	쌓 기 부
좌 리 평 안	5.57	법 연 단	쌓 기 부
기 발 파 안		호	낙석방지망
총 살 기(임상도)	1.88	연 고	리 평 안
법 계 제 근	15.5	크 기	발 파 안

속 점 NO. 0+10.0			
지 반 고	107.65	계 획 고	107.65
흙 토 사		법 연 단	쌓 기 부
좌 리 평 안	5.53	법 연 단	쌓 기 부
기 발 파 안		호	낙석방지망
총 살 기(임상도)	1.02	연 고	리 평 안
법 계 제 근	13.8	크 기	발 파 안

속 점 NO. 0+4.2			
지 반 고	108.14	계 획 고	108.14
흙 토 사		법 연 단	쌓 기 부
좌 리 평 안		법 연 단	쌓 기 부
기 발 파 안		호	낙석방지망
총 살 기(임상도)	0.81	연 고	리 평 안
법 계 제 근	15.8	크 기	발 파 안

속 점 NO. 0+0.0			
지 반 고	108.24	계 획 고	108.24
흙 토 사		법 연 단	쌓 기 부
좌 리 평 안		법 연 단	쌓 기 부
기 발 파 안		호	낙석방지망
총 살 기(임상도)	0.93	연 고	리 평 안
법 계 제 근		크 기	발 파 안

속 점 NO. 2+0.0			
지 반 고	103.80	계 획 고	103.80
흙 토 사		법 연 단	쌓 기 부
좌 리 평 안		법 연 단	쌓 기 부
기 발 파 안		호	낙석방지망
총 살 기(임상도)	2.03	연 고	리 평 안
법 계 제 근	19.8	크 기	발 파 안

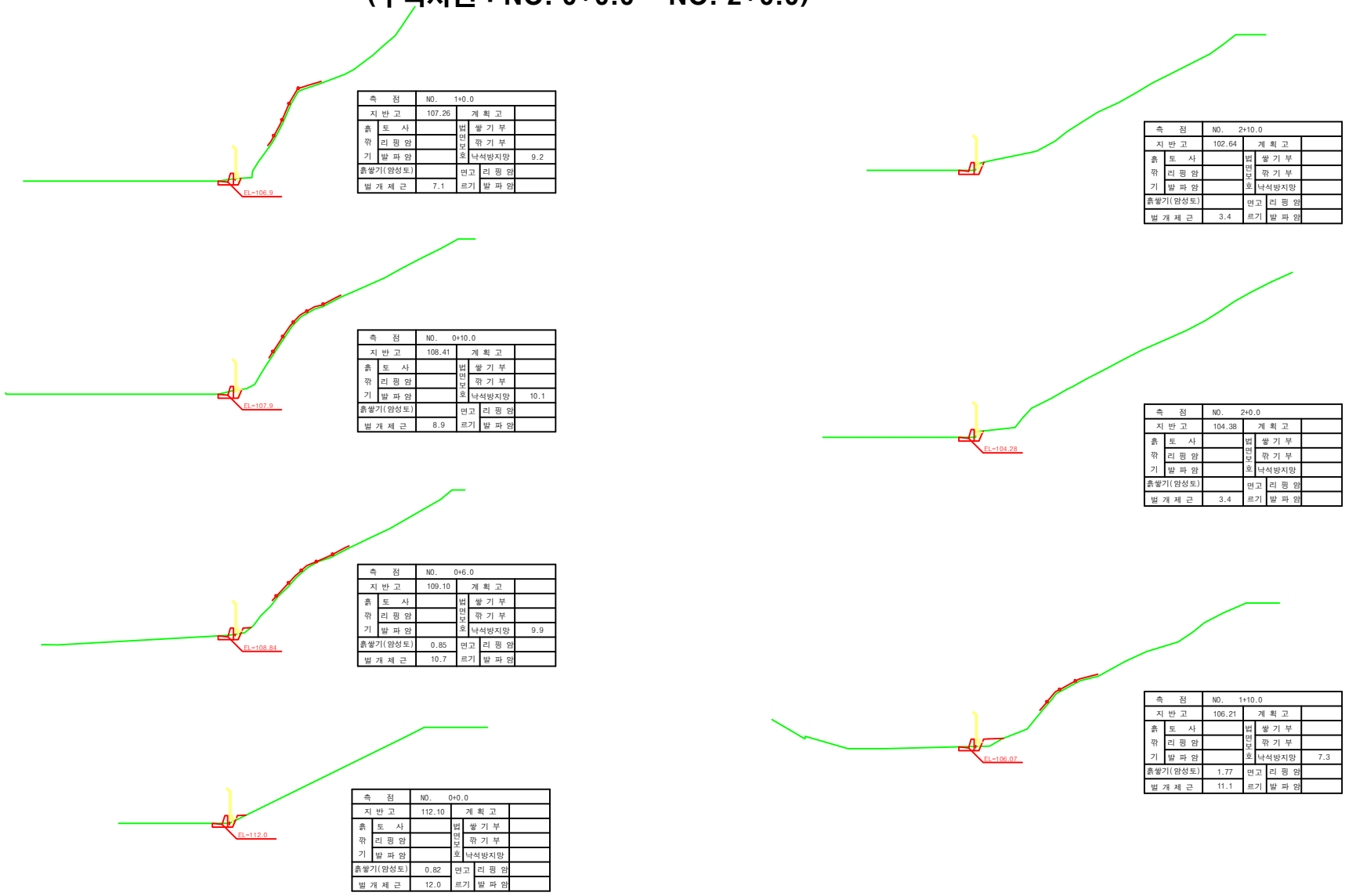
속 점 NO. 1+13.0			
지 반 고	105.01	계 획 고	105.01
흙 토 사		법 연 단	쌓 기 부
좌 리 평 안	3.15	법 연 단	쌓 기 부
기 발 파 안		호	낙석방지망
총 살 기(임상도)	1.96	연 고	리 평 안
법 계 제 근	20.0	크 기	발 파 안

속 점 NO. 1+10.0			
지 반 고	105.66	계 획 고	105.66
흙 토 사		법 연 단	쌓 기 부
좌 리 평 안	3.9	법 연 단	쌓 기 부
기 발 파 안		호	낙석방지망
총 살 기(임상도)	1.39	연 고	리 평 안
법 계 제 근	20.4	크 기	발 파 안

속 점 NO. 1+0.0			
지 반 고	107.00	계 획 고	107.00
흙 토 사		법 연 단	쌓 기 부
좌 리 평 안	3.66	법 연 단	쌓 기 부
기 발 파 안		호	낙석방지망
총 살 기(임상도)	0.95	연 고	리 평 안
법 계 제 근	20.4	크 기	발 파 안

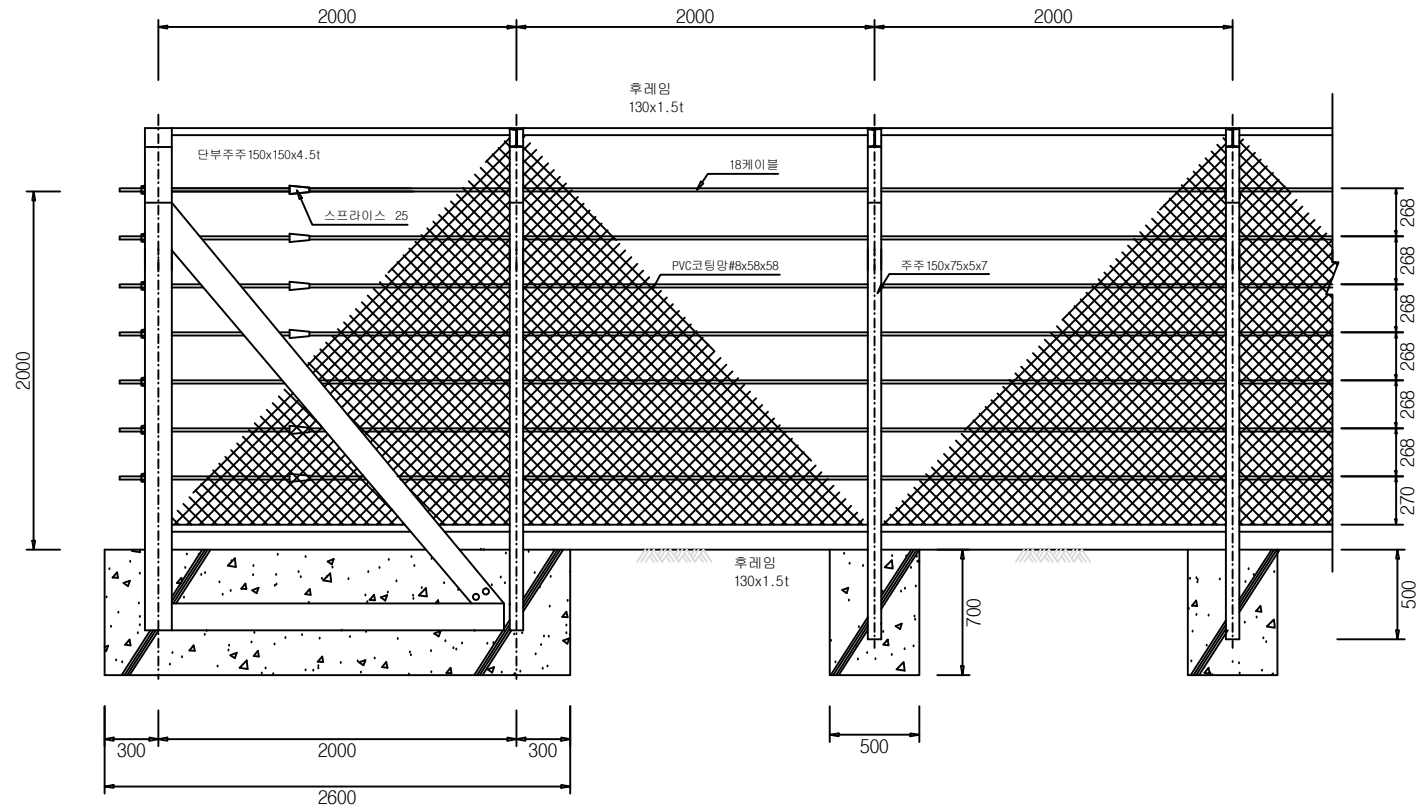
공 사 명	시 행 청	용 역 회 사	축 적	설 계 일 자	관 령 직 역 임 자		도 면 명	도 면 번 호
					관 령 직 역 임 자	관 령 직 역 임 자		
2013년도 산림내 위험시설물 정비공사	관 악 구	(주) 천 일	A1 1 / 200 A3 1 / 400	2013. 05	박 운 호	박 기 철	횡 단 면 도 (1) [좌측사면 : NO. 0+0.0 ~ NO. 2+0.0]	002

## 횡 단 면 도 (2) (우측사면 : NO. 0+0.0 ~ NO. 2+0.0)

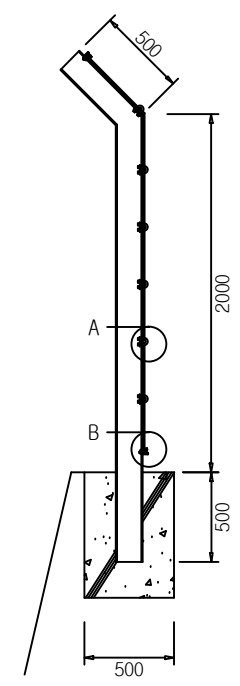


공사명	시행청	용역회사	축척	설계일자	과업책임자			도면명	도면번호
					과업책임자	분야별책임자	실제자		
2013년도 산림내 위험시설물 정비공사	관악구	CHUNIL [주] 천일	A1 1 / 200 A3 1 / 400	2013. 05	박운호	박기철	김순민	횡 단 면 도 (2) [우측사면 : NO. 0+0.0 ~ NO. 2+0.0]	003

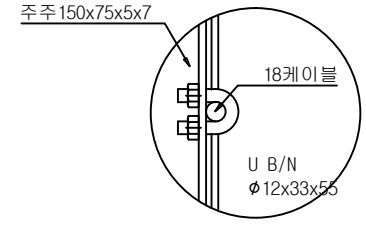
# 낙석방지울타리 상세도



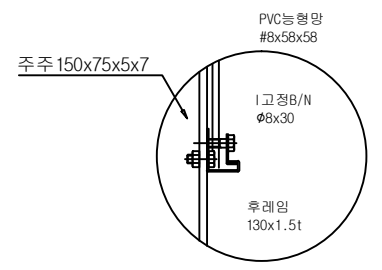
정면도



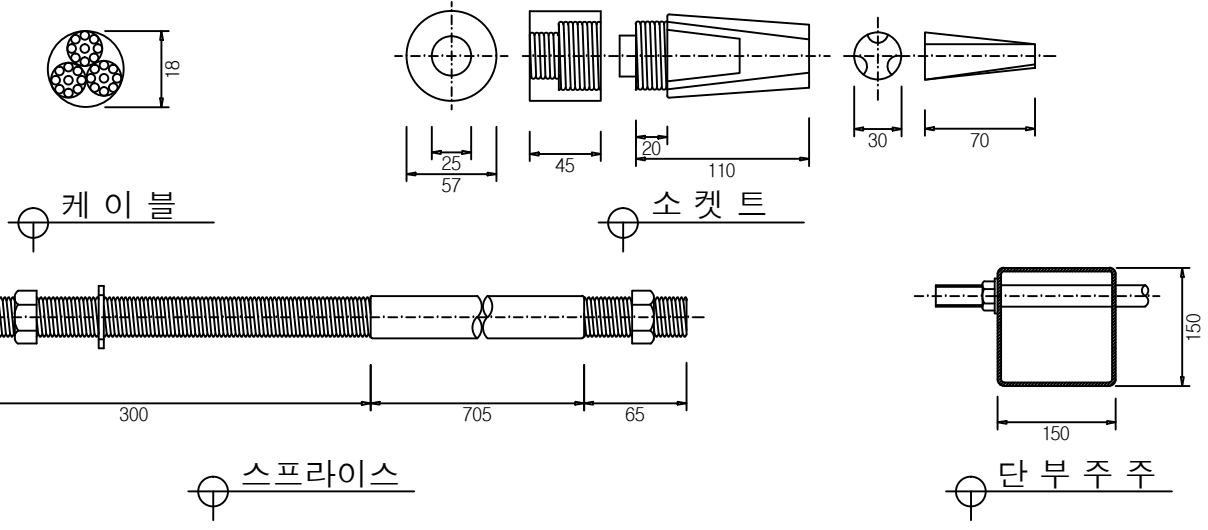
측면도



A 상세도



B 상세도

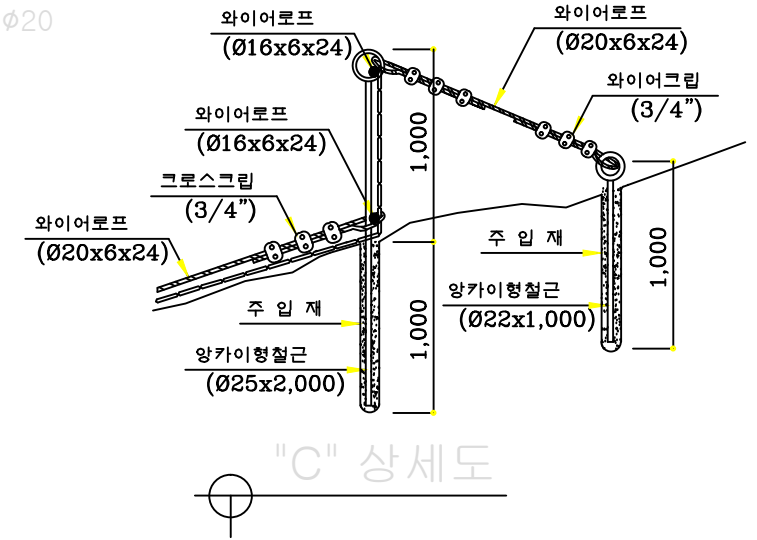
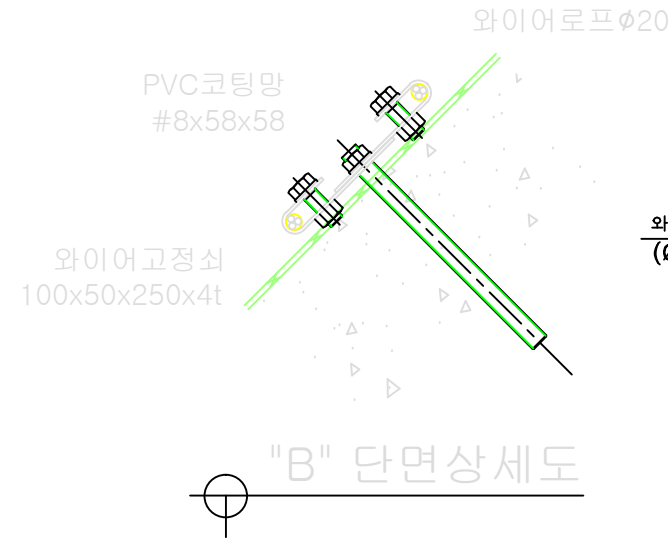
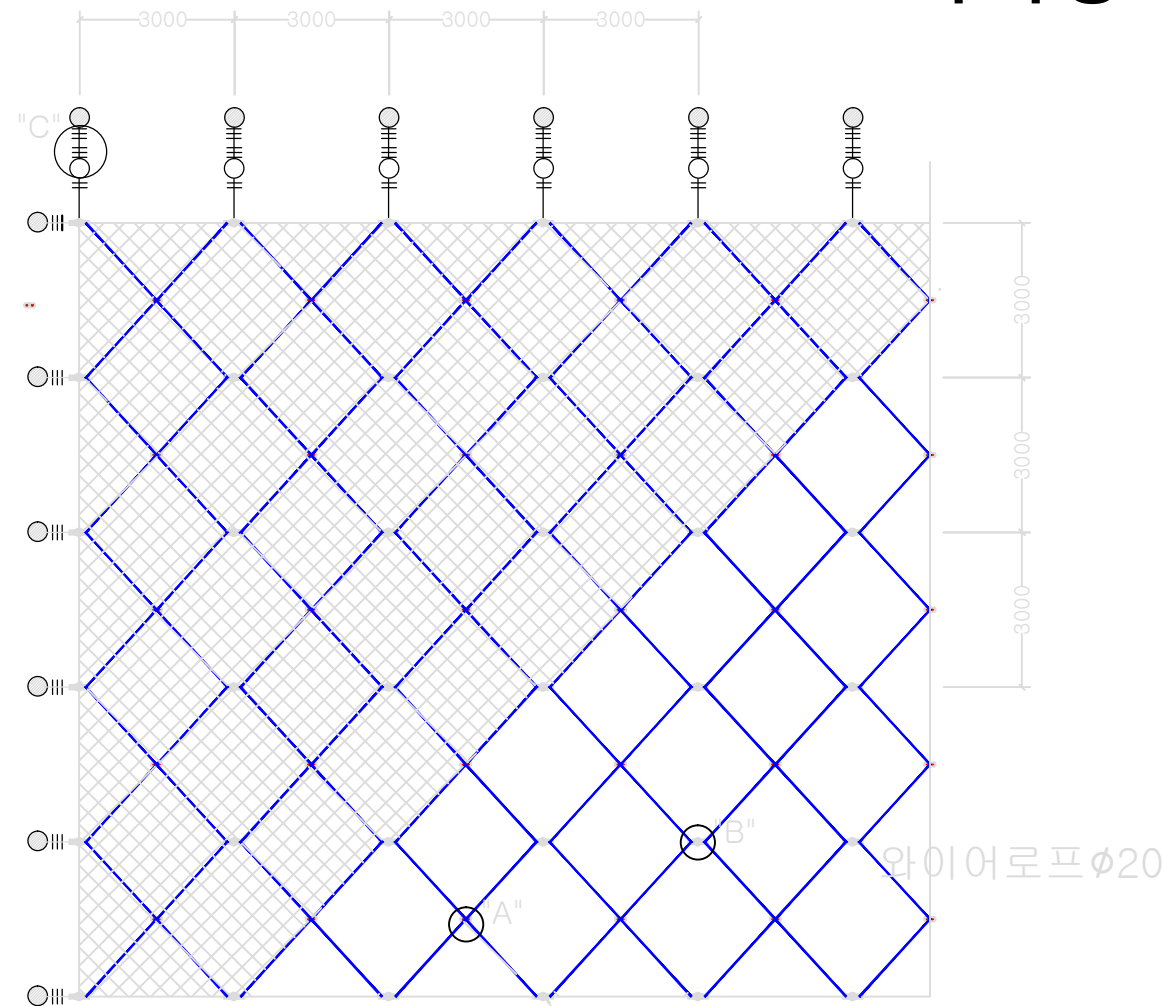


H빔 낙석방지헨스 H=2.5M 재료표 (표준구간)

품명	규격	수량	단위	비고
주주	150X75X5X7	3.0	M	아연용융도금(지정색)
능형망	#8x58x58	5.4	M <sup>2</sup>	PVC코팅(지정색)
형선	#8	4	M	PVC코팅
와이어로프	φ18	14	M	아연용융도금
후레이밍	130x1.5t	4	M	아연용융도금(지정색)
연결판	200x50x1.5t	1	EA	아연용융도금
I형 B/N	φ9x30	2	EA	S T S
I형 B/N	φ8x30	14	EA	S T S
연결 B/N	φ6x12	4	EA	S T S
U자 클립 B/N	φ12x33x55	7	EA	아연용융도금

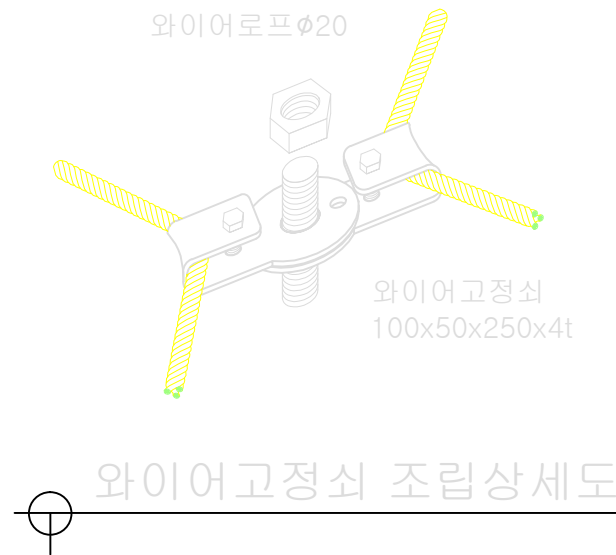
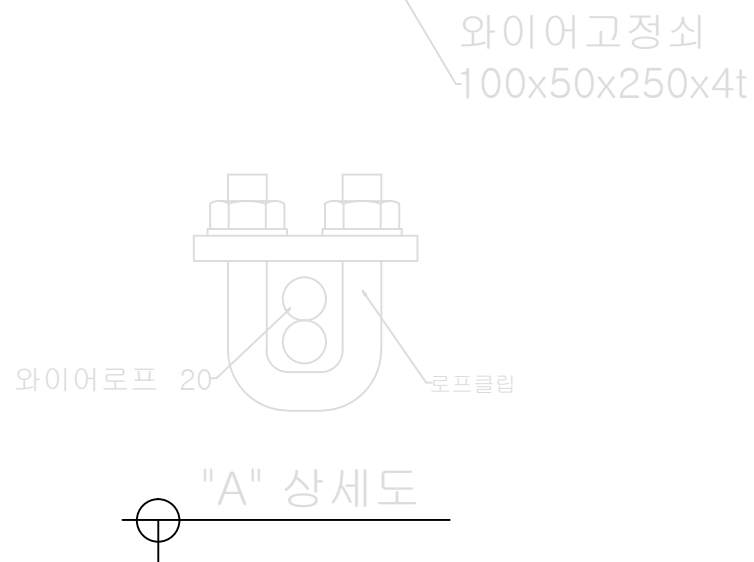
공사명	시행처	용역회사	축척	설계일자	과업참여자			도면명	도면번호
					과업책임자	분야별책임자	실제자		
2013년도 산림내 위험시설물 정비공사	관악구	CHUNIL (주) 천일	A1 NONE A3 NONE	2013. 05	박윤호	박기철	김순민	낙석방지울타리 상세도	004

# 낙석방지망 준공도



## 범례

구분	명칭
○	양카이형철근 - $\phi 22 \times 1,300$
●	양카이형철근 - $\phi 22 \times 1,000$
○ ○ ○	와이어고정쇠 100x50x250x4t
≡	와이어크립 - 3/4"
▨	능형망 #8x58x58(지정색)

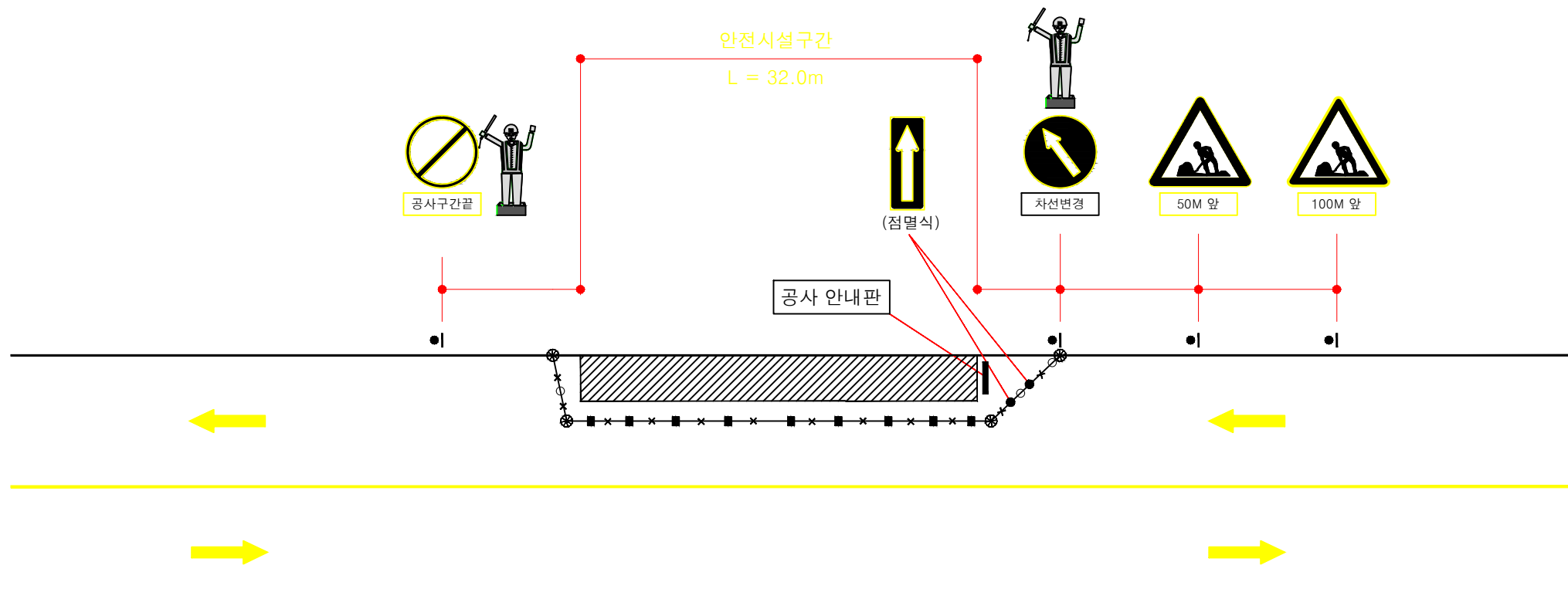


				(PER 1M <sup>2</sup> )
				2

공사명	시행처	용역회사	축척	설계일자	과업책임자			도면명	도면번호
					과업책임자	과업참여자	실제자		
2013년도 산림내 위험시설물 정비공사	관악구	CHUNIL (주) 천일	A1 NONE A3 NONE	2013. 05	박윤호	박기철	김순민	낙석방지망 상세도	005



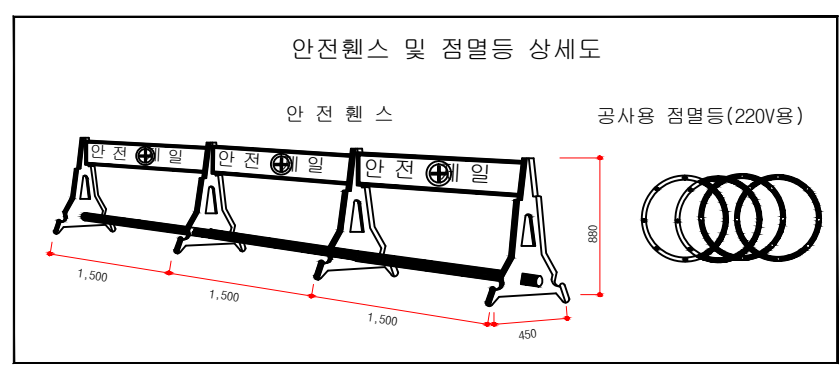
# 교통처리계획도 (남현동 산62-1 일대)



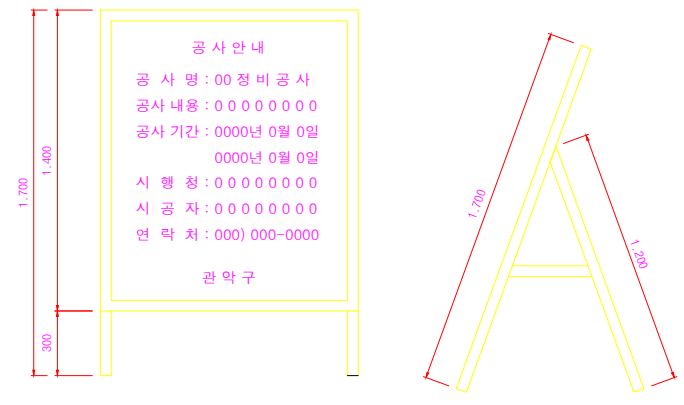
범례		
기호	명칭	비고
⊗	적색경고등	
○-○-○	안전휀스	
■-■-■	PE 드럼	
×-×-×	점멸등	
	신호수	
▨	공사구간표시	

PE 드럼 상세

공사안내판



1. PE드럼 설치 간격(C.T.C) : 5m
2. 색상 : ①바탕:주황색  
②띠:백색회도 반사지 (70×500m/m)
3. 재질 : 폴리에틸렌(P.E)



**NOTE :**

1. 공사착공전 세부 작업계획을 작성하여 감독원 (감리자)의 승인 후 공사착공
2. 본 도면은 교통관리 예시도이며, 현장 여건에 따라 공사 안전시설물의 (속도규제, 안내판, 안전시설) 설치계획서를 작성하여 감독원 (감리자)과 협의 후 시행한다.

공사명	시행청	용역회사	축척	설계일자	과업참여자			도면명	도면번호
					과업책임자	분야별책임자	실제자		
2013년도 산림내 위험시설물 정비공사	관악구	CHUNIL (주) 천일	A1 NONE A3 NONE	2013. 05	박윤호	박기철	김순민	교통처리계획도 (남현동 산62-1 일대)	006

