



# 포이동 마을마당 정비공사

2019. 03

서울특별시 강남구



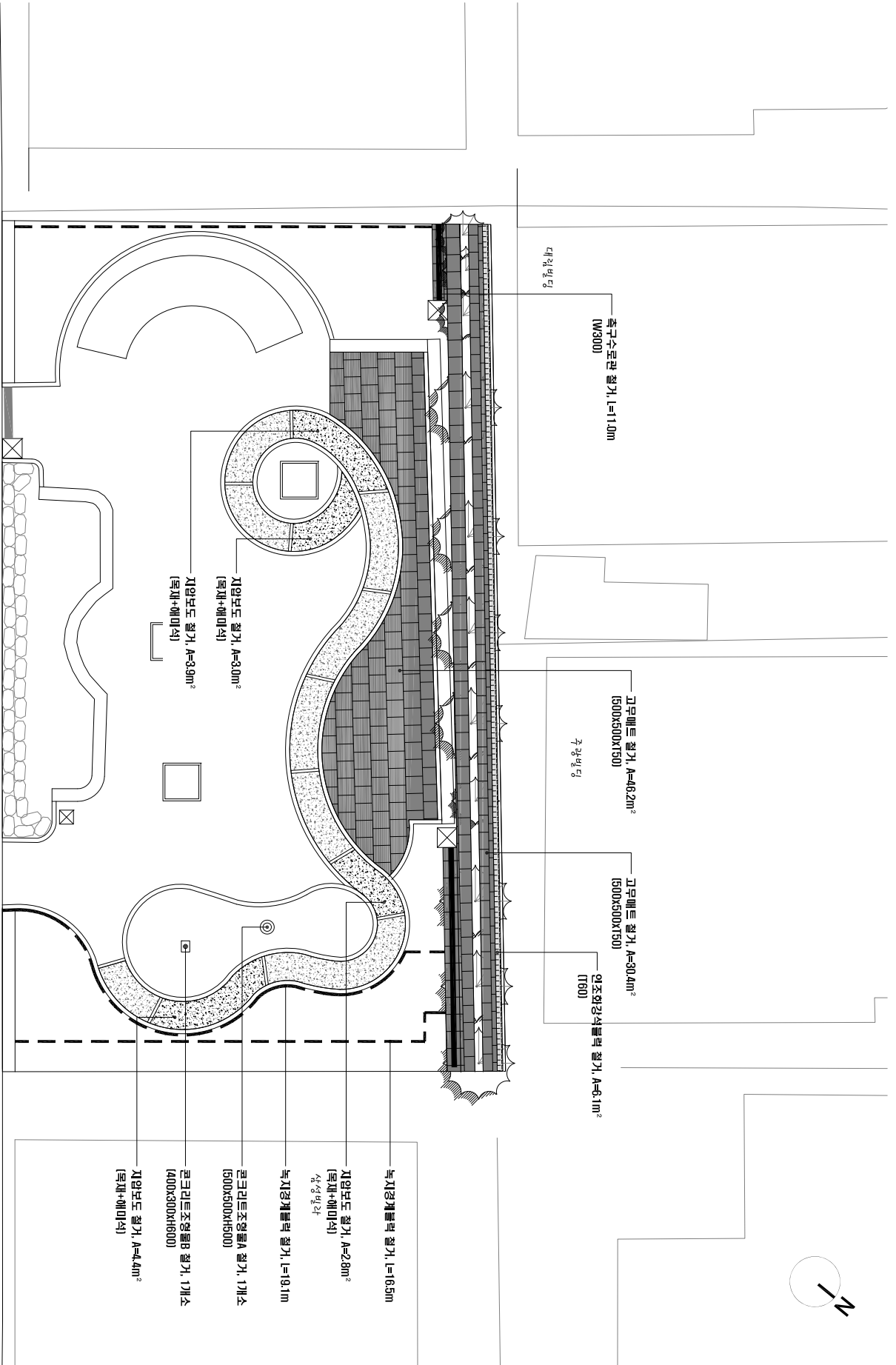


PROJECT TITLE

포이동마을마당  
정비사업

KEY PLAN

NOTE



■ 철거 수량표

| 구분  | 기호 | 품명       | 규격           | 단위             | 수량   | 비고 |
|-----|----|----------|--------------|----------------|------|----|
| 시설품 | ◎  | 콘크리트조영물A | 500X500XH500 | 개소             | 1    |    |
|     | ⊠  | 콘크리트조영물B | 400X300XH600 | 개소             | 1    |    |
| 포장  | ▨  | 인조와강석블럭  | T60          | m <sup>2</sup> | 6.1  |    |
|     | ▨  | 고무베드     | 500X500X150  | m <sup>2</sup> | 76.6 |    |
|     | ▨  | 북지경계블럭   | 200X60       | m              | 35.6 |    |
|     | ▨  | 지입보도     | 목재+에미석       | m <sup>2</sup> | 14.1 |    |
| 양배수 | ▨  | 북구수문관    | W300         | m              | 11   |    |

SCALE A1 : 1/100 DATE 2019. 03.  
A3 : 1/200

DRAWING TITLE

현양 및 철거 계획도

DRAWING NO. L - 03

신 일 에 코 텍 (주)

주소 : 서울 영등포구 아차산로 345, 315호  
(자양동, 레미안프리미어빌리스)

전화 : 02 - 453 - 2857  
팩스 : 02 - 408 - 4462

현양 및 철거 계획도

축척: 1/100





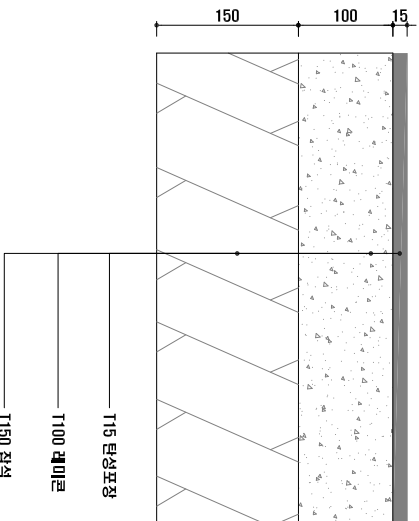


PROJECT TITLE

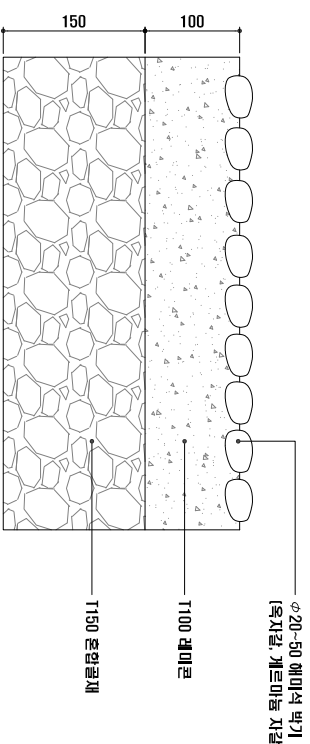
포이동마을마당  
정비사업

KEY PLAN

NOTE



1 단상 포장 (T15)  
축척: NONE



2 예미석 포장 (φ20~50)  
축척: NONE

| NO. | DATE | REVISION DESCRIPTION | BY | APP. |
|-----|------|----------------------|----|------|
|     |      |                      |    |      |

| DRAWN BY | CHECKED BY 1 |
|----------|--------------|
|          |              |

| CHECKED BY 2 | APPROVED BY |
|--------------|-------------|
|              |             |

| SCALE                  | DATE      |
|------------------------|-----------|
| A1 : NONE<br>A3 : NONE | 2019. 03. |

포장 상세도

| DRAWING NO. |
|-------------|
| L - 06      |

신일에코텍 (주)

주소 : 서울 영등포구 아차산로 345, 315호  
(자양동, 레미안포리미어빌리스)

전화 : 02 - 453 - 2857  
팩스 : 02 - 408 - 4462



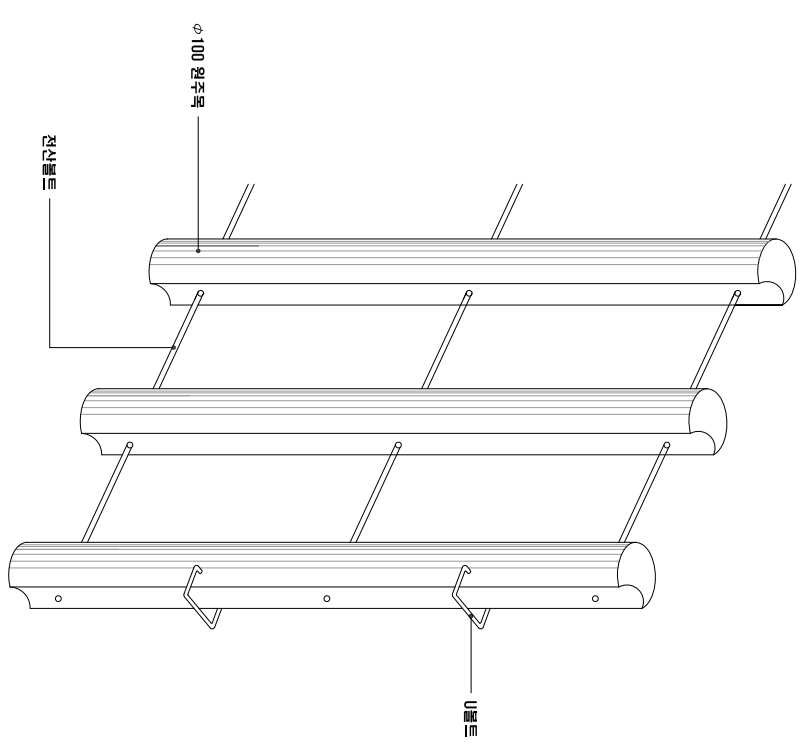


PROJECT TITLE

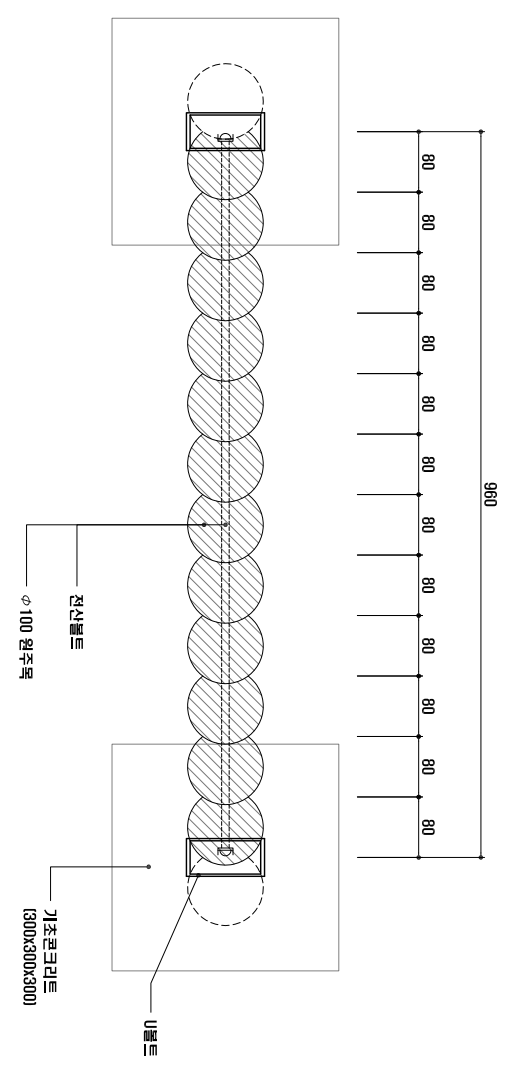
포이동마을마당  
정비사업

KEY PLAN

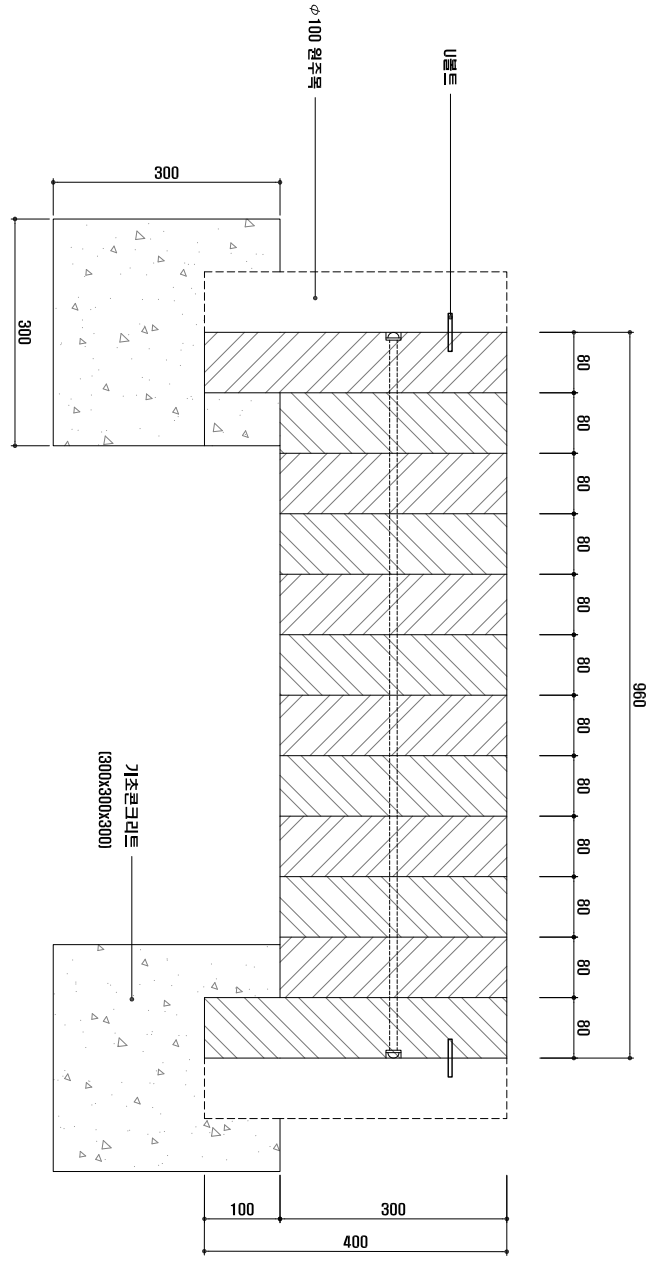
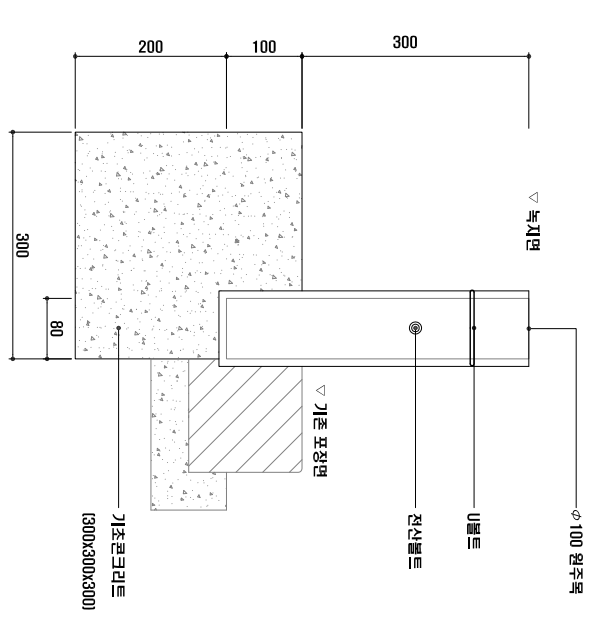
NOTE



1 원주목올타리 평면도  
축척: NONE



4 결함상세도  
축척: NONE



2 원주목올타리 입면도  
축척: NONE

3 원주목올타리 단면도  
축척: NONE

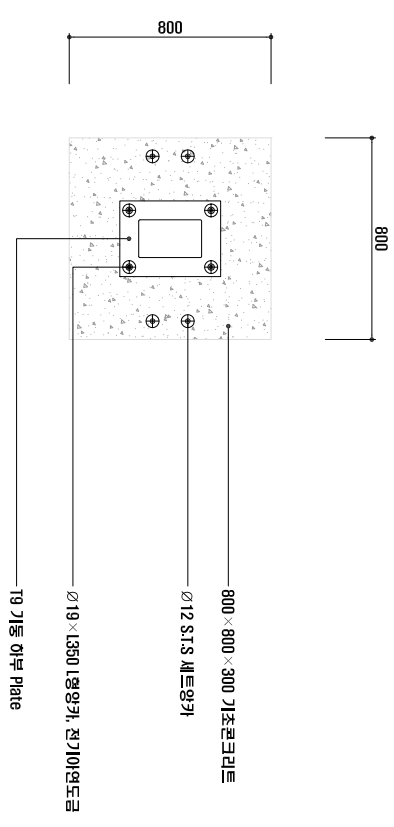
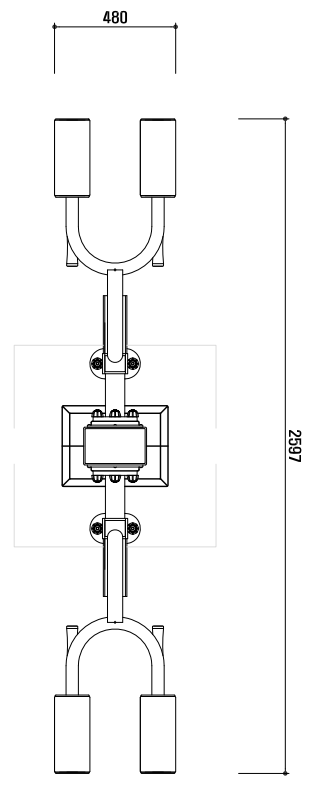
|               |      |                      |    |      |
|---------------|------|----------------------|----|------|
| NO.           | DATE | REVISION DESCRIPTION | BY | APP. |
|               |      |                      |    |      |
| DRAWN BY      |      | CHECKED BY 1         |    |      |
| CHECKED BY 2  |      | APPROVED BY          |    |      |
| SCALE         |      | DATE                 |    |      |
| A1 : NONE     |      | 2019. 03.            |    |      |
| A3 : NONE     |      |                      |    |      |
| DRAWING TITLE |      |                      |    |      |
| 원주목올타리 상세도    |      |                      |    |      |
| DRAWING NO.   |      |                      |    |      |
| L - 08        |      |                      |    |      |

신일에코텍 (주)  
주소 : 서울 영등포구 아차산로 345, 315호  
(자양동, 레미안포리미아텔라스)  
전화 : 02 - 453 - 2857  
팩스 : 02 - 408 - 4462

PROJECT TITLE

### 포이동마을마당 정비사업

KEY PLAN

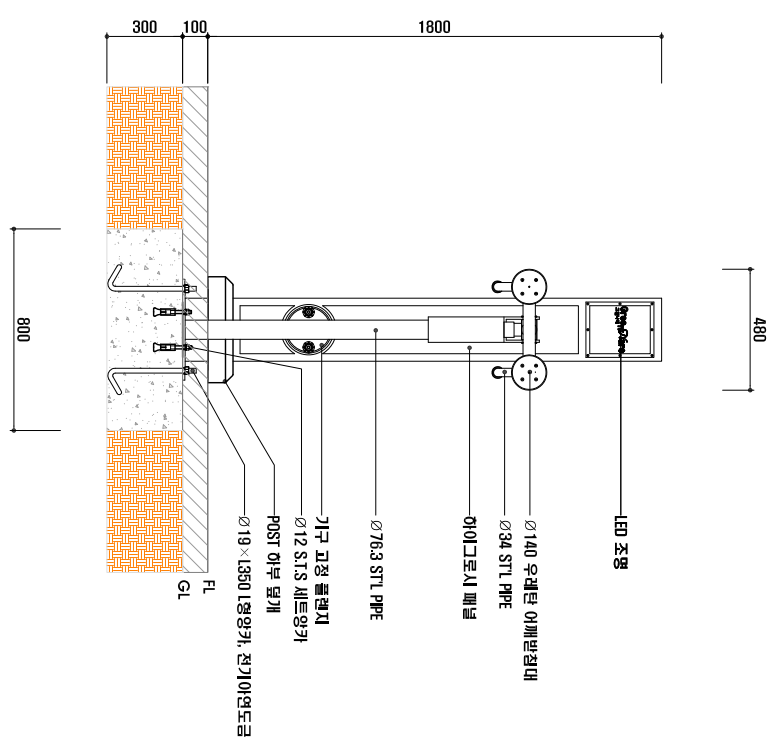
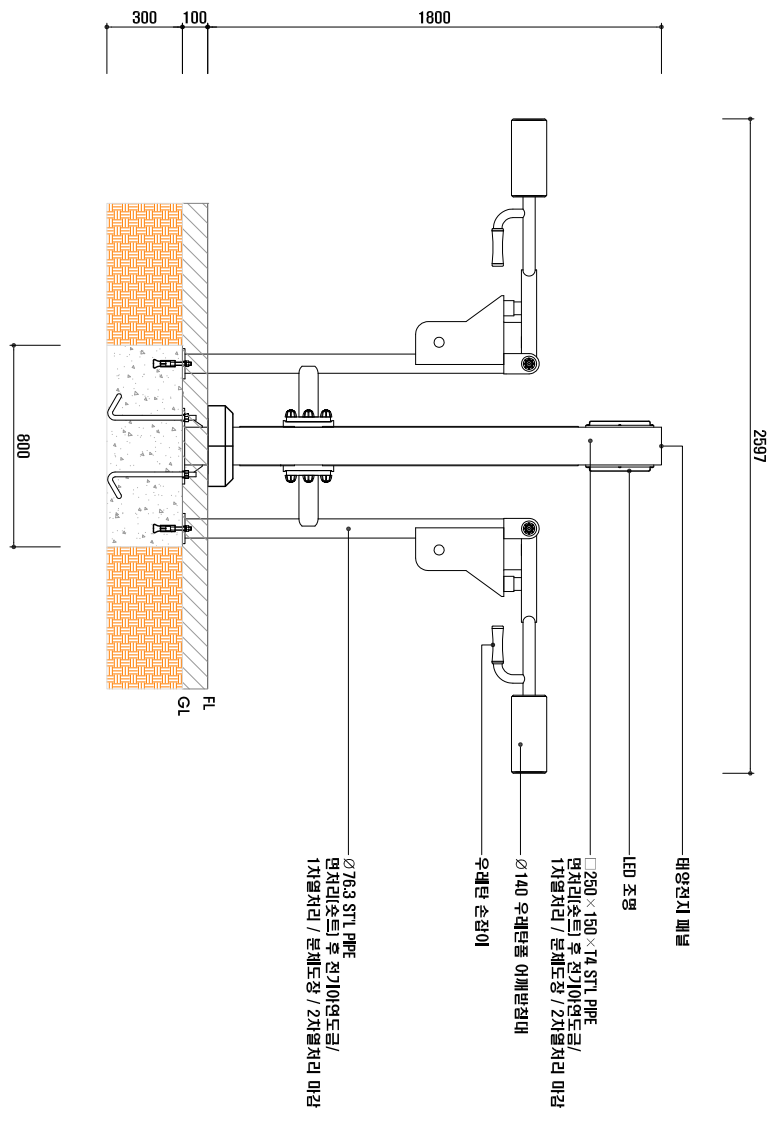


NOTE

- 재중에 들어가는 주요 부분은 모두 S.T.S 재질로 가공되어야 함.
- 녹방지 처리로 전기아연도금 처리 후 분체도장 전, 후 2회 열처리 해야 함.
- 기초는 현장에 따라 다르게 타설될 수 있으며, 감독관과 협의하여 진행

1  
평 면 도  
축척: 1/15

4  
기초평면도  
축척: 1/15



2  
정 면 도  
축척: 1/15

2  
측 면 도  
축척: 1/15

### 스펙도연상세도

DRAWING NO. L - 09

SCALE A1 : 1/15 DATE 2019. 03.  
A3 : 1/30

CHECKED BY 2 APPROVED BY

DRAWN BY CHECKED BY 1

NO. DATE REVISION DESCRIPTION BY APP.

△

△

△

△

△

△

△

△

△

△

△

△

△

△

△

△

△

△

△

△

△

△

△

△

△

△

△

△

△

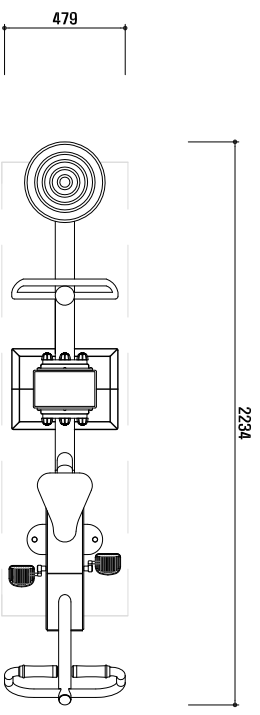
△

△

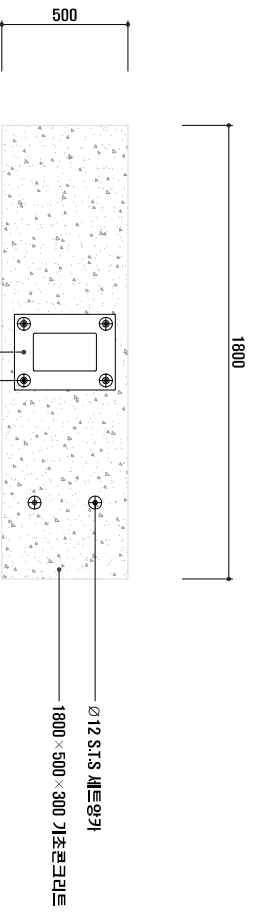
△

### 신일에코텍(주)

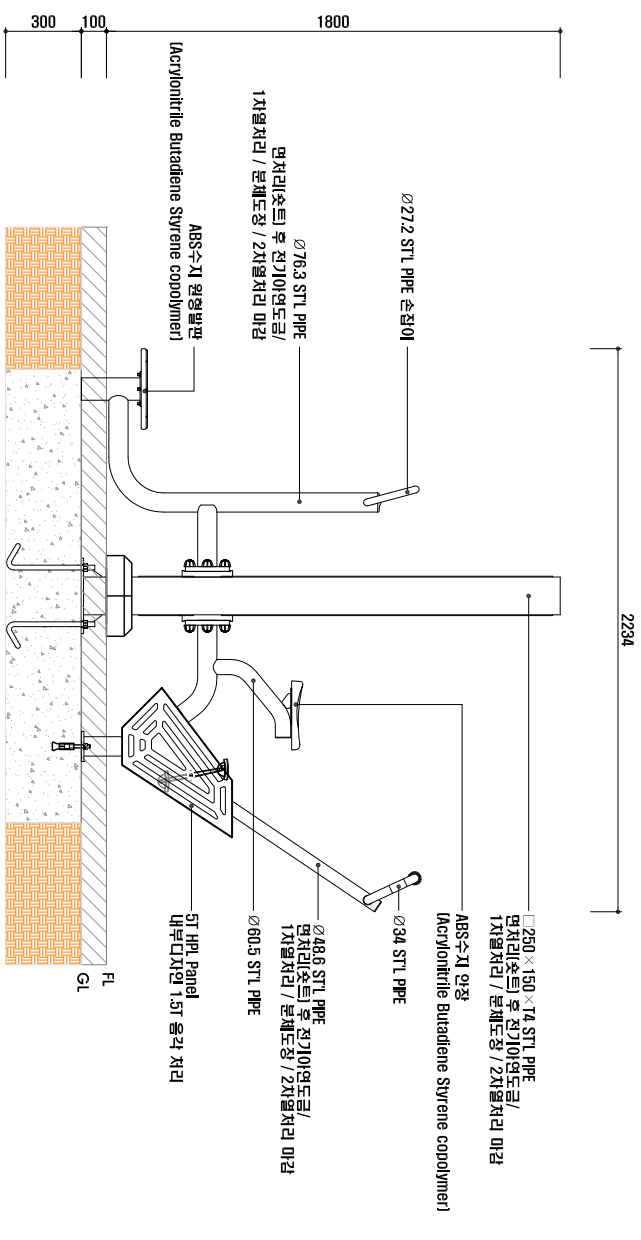
주소 : 서울 영등포구 아차산로 345, 315호  
(자양동, 레미안포리하이힐리스)  
전화 : 02 - 453 - 2857  
팩스 : 02 - 408 - 4462



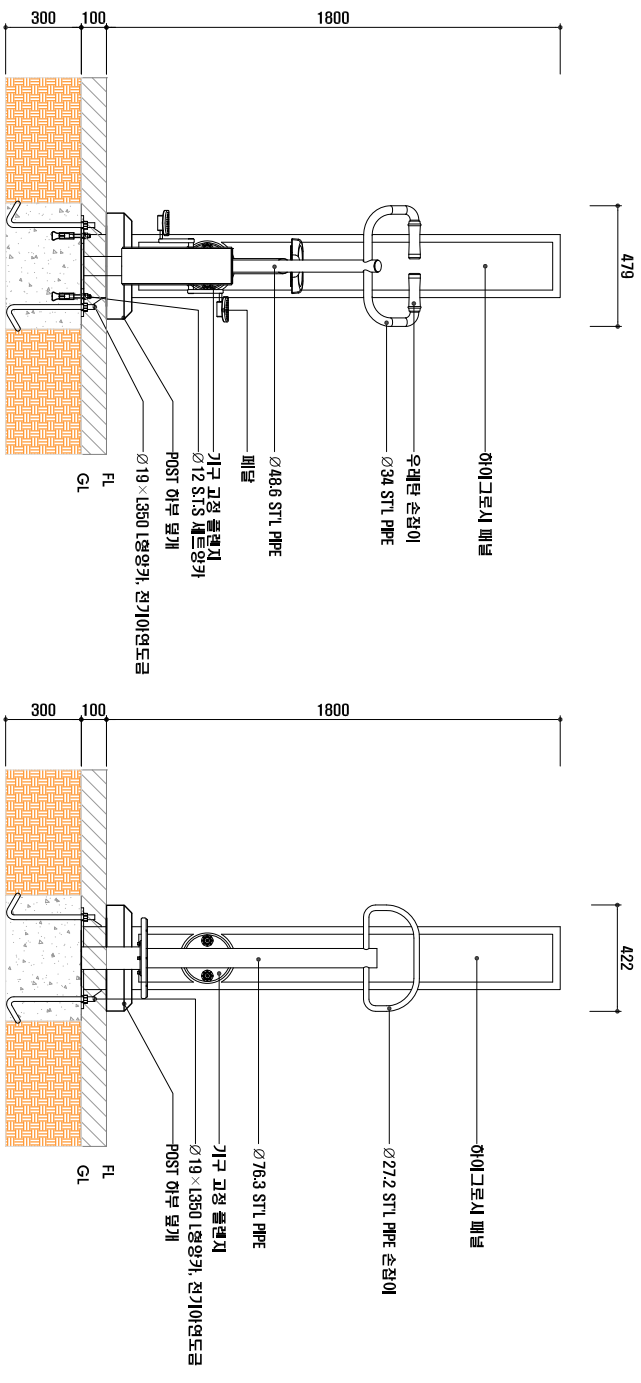
**평면도**  
축척: 1/15



**기초평면도**  
축척: 1/15



**정면도**  
축척: 1/15



**측면도**  
축척: 1/15

PROJECT TITLE

**포이동마을마당  
정비사업**

KEY PLAN

NOTE

- 제품에 들어가는 주요 부품들은 모두 S.T.S 재질로 가공되어야 함.
- 녹방지 처리로 전기아연도금 처리 후 분쇄도장 전, 후 2회 열처리 해야 함.
- 기초는 현장에 따라 다르게 타설될 수 있으며, 감독관과 협의하여 진행

|               |           |                      |           |      |
|---------------|-----------|----------------------|-----------|------|
| NO.           | DATE      | REVISION DESCRIPTION | BY        | APP. |
| 0             |           |                      |           |      |
| DRAWN BY      |           | CHECKED BY 1         |           |      |
| CHECKED BY 2  |           | APPROVED BY          |           |      |
| SCALE         | A1 : 1/15 | DATE                 | 2019. 03. |      |
| DRAWING TITLE | A3 : 1/30 |                      |           |      |

파워 세 이 클트 위 스토 상 세 도

DRAWING NO. L - 10

**신 일 에 코 텍 (주)**

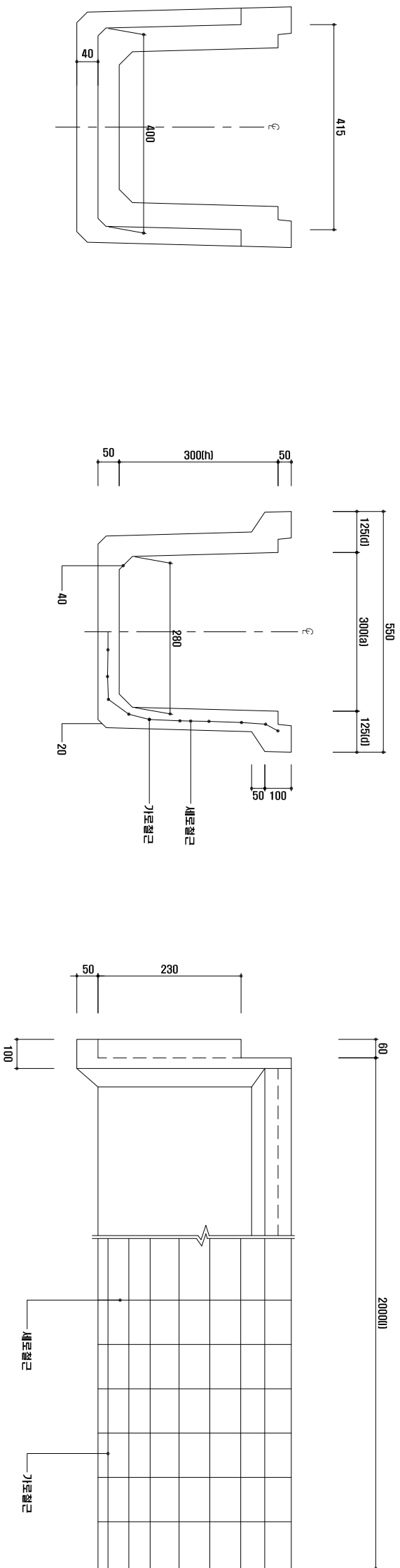
주소 : 서울 영등포구 아차산로 345, 315호  
(차양동, 레미안포리미어빌리스)  
전화 : 02 - 453 - 2857  
팩스 : 02 - 408 - 4462

PROJECT TITLE  
**포이동마을마당  
 정비사업**

KEY PLAN

**소켓부**

**중앙부**



NOTE

**규격표**

| 규격          | 허용차       |           |           |           | 세로철근<br>지름(mm)-수량 | 가로철근<br>지름(mm)-수량 | 비고 |
|-------------|-----------|-----------|-----------|-----------|-------------------|-------------------|----|
|             | a         | d         | h         | i         |                   |                   |    |
| 200C        | ±3        | ±2        | ±2        | ±5        | 4.0 - 12          | 4.0 - 12          |    |
| <b>300C</b> | <b>±3</b> | <b>±2</b> | <b>±2</b> | <b>±5</b> | <b>4.0 - 12</b>   | <b>4.0 - 12</b>   |    |
| 400C        | ±4        | ±2        | ±2        | ±5        | 5.0 - 20          | 5.0 - 20          |    |
| 500C        | ±5        | -2~+3     | ±3        | ±5        | 5.0 - 20          | 5.0 - 20          |    |
| 600C        | ±5        | -2~+3     | ±3        | ±5        | 5.5 - 23          | 5.5 - 23          |    |

축구 수로관 상세도

DRAWING NO. L - 11



**축구 수로관 상세도 (D300)**

축적: NONE

**신일에코텍 (주)**

주소 : 서울 영등포구 아차산로 345, 315호  
 (자양동, 레미안프라미아빌리스)

전화 : 02 - 453 - 2857  
 팩스 : 02 - 408 - 4462

|     |      |                      |    |      |
|-----|------|----------------------|----|------|
| NO. | DATE | REVISION DESCRIPTION | BY | APP. |
|     |      |                      |    |      |
|     |      |                      |    |      |

DRAWN BY:                      CHECKED BY: 1

CHECKED BY: 2                      APPROVED BY

SCALE A1 : NONE                      DATE: 2019. 03.

A3 : NONE

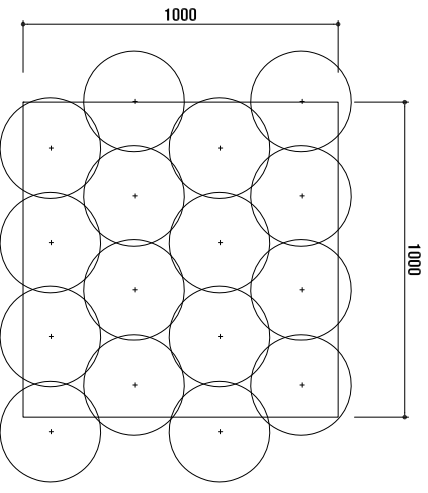
DRAWING TITLE

PROJECT TITLE

포이동마을마당  
정비사업

KEY PLAN

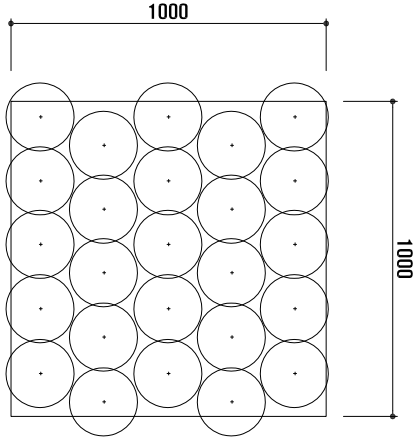
NOTE



관목식재 : 16주/m<sup>2</sup>

16주/M<sup>2</sup>

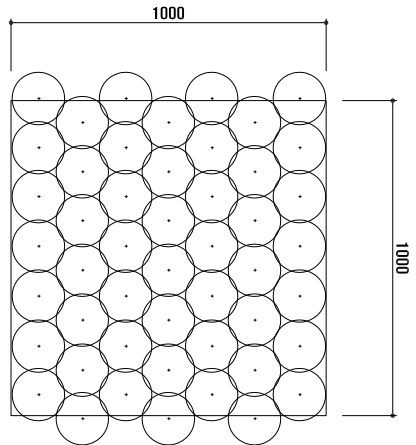
적용수종 : 시철나무(H1.2XW0.4)  
왕메화(H0.8XW0.4)  
조릿대(H0.4x5가지)  
조팝나무(H0.6XW0.3)



관목식재 : 25주/m<sup>2</sup>

25주/M<sup>2</sup>

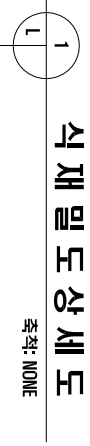
적용수종 : 영산홍(H0.3XW0.3)



조화분식재 : 49본/m<sup>2</sup>

49본/M<sup>2</sup>

적용수종 : 백문동(8cm)



식재밀도상세도

축척: NONE

식재상세도

DRAWING NO. L - 12

|     |      |                      |    |      |
|-----|------|----------------------|----|------|
| NO. | DATE | REVISION DESCRIPTION | BY | APP. |
|     |      |                      |    |      |
|     |      |                      |    |      |
|     |      |                      |    |      |

|                                 |                   |
|---------------------------------|-------------------|
| DRAWN BY                        | CHECKED BY 1      |
| CHECKED BY 2                    | APPROVED BY       |
| SCALE<br>A1 : NONE<br>A3 : NONE | DATE<br>2019. 03. |

신일에코텍(주)

주소 : 서울 영등포구 아차산로 345, 315호  
(자양동, 레미안프라미아빌리스)  
전화 : 02 - 453 - 2857  
팩스 : 02 - 408 - 4462