

시 민

| | |
|------|-------------|
| 문서번호 | 재난대응과-988 |
| 결재일자 | 2014. 1. 9. |
| 공개여부 | 대시민공개 |
| 방침번호 | |

| 담당자 | 구조대책팀장 | 재난대응과장 | 소방재난본부장 |
|-----|-----------------------------------|--------|--------------------------|
| 이준상 | 백남훈 | 이성묵 | 01/09 권순경 |
| 협 조 | 소방정책팀장 조직경영팀장 행정지원팀장 담당자 | | 윤득수 김윤섭 최성희 손병두 |



「119구조대 안전지원활동 보호장비 착용지침」 수립

2014. 1.

서울특별시 소방재난본부

사전 검토항목

::: 해당사항이 없을 경우 '무 ■' 표시하시기 바랍니다.

| 검토항목 | 검 토 여 부 (■ 표시) |
|----------------------|---|
| 시 민 참 여 고 려 사 항 | ● 시 민 : 유 <input type="checkbox"/> () 무 <input type="checkbox"/> |
| | ● 이 해 당 사 자 : 유 <input type="checkbox"/> () 무 <input type="checkbox"/> |
| | ● 전 문 가 : 유 <input type="checkbox"/> () 무 <input type="checkbox"/> |
| | ● 음 브 즈 만 : 유 <input type="checkbox"/> () 무 <input type="checkbox"/> |
| 법 령 및 기 타 고 려 사 항 | ● 법 령 규 정 : 교통 <input type="checkbox"/> 환경 <input type="checkbox"/> 재해 <input type="checkbox"/> 기타 ■ (재난 및 안전관리) 무 <input type="checkbox"/> |
| | ● 기 타 사 항 : 고용효과 <input type="checkbox"/> 노동인지 <input type="checkbox"/> 균형인지 <input type="checkbox"/> 홍보 <input type="checkbox"/> 취약계층 <input type="checkbox"/> 성인지 <input type="checkbox"/> 장애인 <input type="checkbox"/> 디자인 <input type="checkbox"/> 갈등발생 가능성 <input type="checkbox"/> 유지관리 비용 <input type="checkbox"/> 바른 우리말 <input type="checkbox"/> 무 <input type="checkbox"/> |
| 타 자 원 의 활 용 | ● 중 앙 부 처 : 유 <input type="checkbox"/> () 무 <input type="checkbox"/> |
| | ● 민 간 단 체 : 유 <input type="checkbox"/> () 무 <input type="checkbox"/> |
| | ● 기 업 : 유 <input type="checkbox"/> () 무 <input type="checkbox"/> |
| 관 계 기 관 및 단 체 협 의 | ● 관 계 기 관 : 유 <input type="checkbox"/> () 무 <input type="checkbox"/> |
| | ● 민 간 단 체 : 유 <input type="checkbox"/> () 무 <input type="checkbox"/> |
| | ● 시 산 하 기 관 : 유 ■ (특수구조단, 소방서) 무 <input type="checkbox"/> |

119구조대 안전지원활동 보호장비 착용지침

119구조대원의 소방지원활동에 필요한 개인보호장비의 규격과 착용기준에 관한 세부 지침임.

I 제정사유

- 119구조대원의 비긴급성 소방지원활동시 사용하는 개인보호장비의 기능·규격 및 착용기준 표준화
- 규격에 맞는 개인보호장비 사용으로 119구조대원의 자긍심 고취 및 안전도 향상

II 주요내용

- 적용범위(제3조) : 119구조대원
 - 서울소방재난본부 특수구조단
 - 소방서 구조대
- 착용기준(제5조)
 - 소방지원활동중 근접대기, 급·배수, 제설 등 비긴급성 안전지원활동
 - 119생활안전활동 중 문 개방, 위치추적 등 위험성이 낮은 활동
- 수요파악 및 구매관리(제6조)
 - 매년 사용자 대상 만족도 조사 실시
 - 별도 가격조사반 편성, 구매 규격서 작성
- 장비관리(제7조)
 - 보호장비 착용기준 준수 및 단정하고 청결하게 착용
 - 일상근무시 「소방공무원복제규칙」 및 「소방공무원복제세칙」 준수

Ⅲ

향후 조치

- 구조대원 신체보호장비 착용기준(PPE) 교육 : 2014. 1월중
- 구조대원의 개인보호장비 연차별 구매계획 수립 : 매년 2월
- 구조장비 구매확보를 위한 가격조사반 운영 : 매년 3월

119구조대 안전지원활동 보호장비 착용지침(제정안)

제 정 : 2014. 1. .

제1조 (목 적) 이 지침은 119구조대원의 안전지원활동에 필요한 개인보호장비의 규격과 활용에 관한 사항을 규정함을 목적으로 한다.

제2조(용어의 정의) 이 지침에서 사용하는 용어의 정의는 다음과 같다.

1. 119구조대원(이하 “대원”이라 한다)이란 서울특별시 소방재난본부 소속 특수구조단과 소방서 구조대에 근무하는 구조대원을 말한다.
2. 안전지원활동이란 “소방기본법”제16조의2 소방지원활동중 제2항 내지 제5항에 규정된 활동과“119 생활안전대 편성·운영에 관한 규정”제2조 1항의 119생활안전활동을 말한다.
3. 개인보호장비(이하 “보호장비”라 한다)란 안전지원활동 수행시 대원 개인의 보호를 위해 사용하는 장비로서 「소방공무원 복제 규칙」 및 「구조장비 기준」의 적용을 받지 않는 다음의 장비를 말한다.
 - 가. 구조방한복
 - 나. 생활안전헬멧

제3조(적용범위) 대원의 안전지원활동에 필요한 복장 및 장비에 관하여 따로 규정이 있는 경우를 제외하고는 이 지침에서 정하는 바에 따른다.

제4조(성능기준) 개인보호장비의 성능기준 및 제식은 다음과 같이 한다.

1. 구조방한복 : 동절기 야외 구조활동에 필요한 방풍, 방수기능이 있어야 하며 안전을 위하여 야광표지를 부착한다. 세부 규격은(별표 1)과 같다.
2. 생활안전헬멧 : 대원의 머리를 완전히 덮어 보호할 수 있어야 하며 장시간 착용시에도 불편함이 없어야 한다. 세부 규격은 (별표 2)와 같다.

제5조(착용기준) ① 구조방한복과 생활안전헬멧은 안전지원활동과 생활안전 활동에만 착용하며 착용기준은 다음과 같다.

가. 방한복 : 동절기(매년 10월 1일부터 5월 9일까지)로 기온의 저하나 강풍, 강설 등 대원의 체온 보호가 필요한 경우

나. 안전헬멧 : 문 개방이나 벌집제거, 위치추적 등 위험성이 낮은 경우

② 현장지휘대장 또는 구조대장은 ①항 규정에 불구하고 현장의 상황에 따라 대원의 신체에 위험이 있을 것으로 판단되면 소속 대원이 적합한 안전장비를 착용토록 해야 한다.

제6조(수요파악 및 구매관리)

1. 서울특별시 소방재난본부 구조장비 관련업무 소관부서의장(이하‘재난대응과장’이라 한다.)은 구조대별 수요량을 파악한다.

2. 대원의 보호장비 확보를 위해 매년 만족도 조사를 실시하고, 별도의 가격조사반을 편성하여 구매 규격서를 작성할 수 있다.

제7조(장비관리) 보호장비를 지급 받은 자는 다음 각 호의 사항을 준수하여야 한다.

1. 대원 개인에게 지급되는 보호장비는 착용기준을 준수하고, 항상 단정하고 청결하게 착용하여야 한다.

2. 대원이 일상근무에 임하는 경우에는 「소방공무원 복제 규칙」 및 「소방공무원 복제 세칙」 규정을 준수하여 근무복 등을 착용하고, 부착토록 허용한 부착물외의 부착물은 부착할 수 없다.

3. 다만, 해외파견 또는 행사 등의 특별한 경우에 한시적으로 부착하는 경우에는 그러하지 아니한다.

부 칙 이 지침은 시행한 날로부터 효력을 발휘한다.

[별표 1] 구조방한복 표준규격

[별표 2] 생활안전헬멧 표준규격

[별표 3] 안전지원활동복장 착용기준 예시

구조방한복 표준규격 (내피)



- *넥라인 높이 : 10
- *앞판 배색 높이 : 25.5
- *밑단 배색 높이 : 2.5
- *총기장 68 (목높이포함)
- *주머니 : 18.5*1.5
- *벨크로위치 : 앞목점에서 4cm내려와서 2*6벨크로 2개 (사이간격4cm)
- *배색 밑에서 위로 5cm 위치에 바텍처리
- *목뒤틀중심 카라 아래에 스트링 5cm짜리를 3cm폭으로 넣어 박는다

100size기준
가슴단면 : 60
어깨 : 48
소매길이 : 65
총장 : 72

- 테트라텍스
- 플라텍



어깨점에서 5cm ↓
태극기 고무와펜
(6*9)



벨크로 3.8*14



어깨점에서 5cm ↓
구조대 고무와펜
부착(10*10)

계급장 7.5*2
벨크로처리

소매끝 스판해리 폭 1
배색 밑부터 5 ↓ 바텍처리

주머니 위 아래 마감처리
1.5 테트라텍스

안쪽 스트링스토퍼

1.5cm폭 비슬론 5호

2.5 안쪽 스트링스토퍼

구조방한복 표준규격 (외피)



벨크로 5*12

플라켓

1.2*6.5cm
복실이

2.5cm폭 상침

모자 달/부착용 복실이 1.2*5cm

플라켓 안쪽에 지퍼
18*1.5cm (왼쪽 몸판)

1"(2.5cm)
바둑판무늬 반사테이프

15mm스냅

플라켓위에
웨빙끈(1")+반사테이프

<반사지>
어깨끝점에서 5cm ↓
어깨끝점에서 7cm ↓
플라켓기운 13cm ↓

어깨 끝점에서 5cm ↓
10*14cm 크기 복실이 부착
(왼쪽) 10*10cm 119구조대마크

벨크로 2*10.5cm
지름2cm 원형복실이

소매삼각대
가로8*세로14.5

오른쪽) 1. 테두리마크 6*9cm
2. 테두리마크부터 1cm ↓
계급장(7.5*2) 부착



현재에서 글자 아래
여백 3mm줄이기

플라켓
75*6cm

높이 1cm

벨크로 3.8*14

주머니지퍼
28cm

1.5*12.5

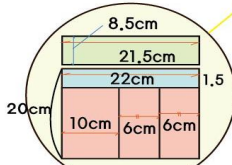
마감처리 견고하게,
모든 부착물 등은
가능한 한
자수 타입으로
작업 할 것

겨드랑이 지퍼 2.5*28cm

반사지부터 28cm
지퍼길이 동일

커퍼스에서 1.5cm
떨어져서 반사지 부착

<소매 벨크로>
2*10.5 복실이
지름 2원형복실이



밑단에서부터 4.5cm ↓ 위치
주머니, 반사지 부착

15mm스냅

밑단에서 5cm ↓
반사지부착

뒷카라 높이 12cm

뒷목점부터
11cm ↓

<반사지 전사>
정해드B
반사지 기준으로 3cm ↓
30*20

- 주머니 1
- 주머니 2
- 두껍



밑단부터 7cm ↓ 반사지

밑단쪽 2.5cm

소매비조

3cm 10cm 4cm

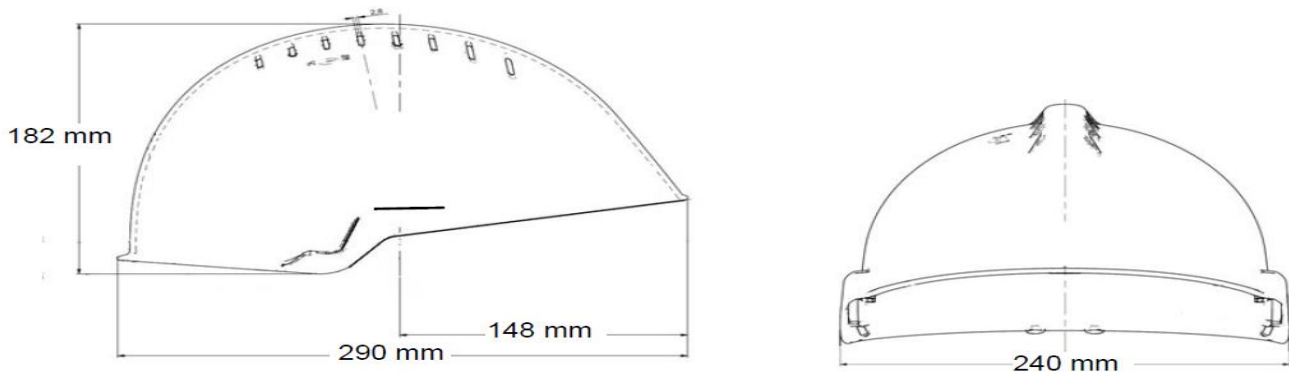
마감처리 견고하게,
모든 부착물 등은
가능한 한 자수 타입으로
작업 할 것

[별표 2]

생활안전헬멧 표준규격

1. 재질 및 규격

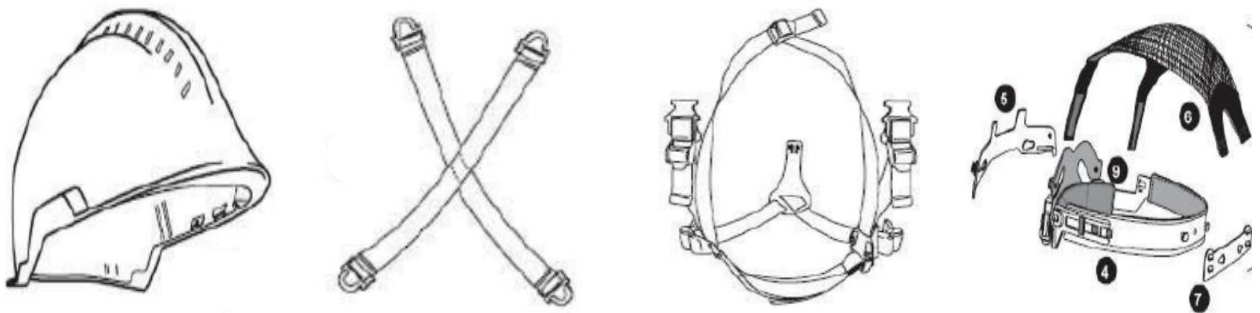
- 1-1. 재 질 : 내열성 폴리계열 광택코팅
- 1-2. 크 기 : 머리둘레 조절(520mm ~ 640mm)
- 1-3. 무 게 : 약 800g ±20g (단) 보호경 및 랜턴 무게제외
- 1-4. 인 증 : EN 12492(충격흡수), EN 443(내열성)



2. 구성 및 구조

- 2-1. 구 성 : 헬멧, 상단스트랩, 턱끈 및 고정스트랩, 고정 브라켓 및 라쳇, 보호경
- 2-2. 구 조 : 브라켓 조정기능 및 탈부착이 용이한 구조

- ① 헬멧
- ② 상단 스트랩
- ③ 턱끈 및 헬멧 스트랩
- ④ 고정 브라켓 및 라쳇



3. 표시 및 성능

- 3-1. 보호경 : 헬멧 장착형 시력보호용으로 2.8mm 이상의 폴리카보네이트 렌즈
- 3-2. 헬멧 : 헬멧 상단 통풍구 타입으로 적색바탕의 야광표시(랜턴 브라켓 제거형)

① 정면



보호경 및 헬멧 부착

② 상단(좌측)



119구조대 표시(HY헤드라인 50')

③ 상단(우측)



서울소방 표시(HY헤드라인 50')

① 후면



소방서 표시(HY헤드라인 80')

② 측면(좌측)



FIRE SERVICE 표시(HY헤드라인 50')
서울소방마트 부착

③ 측면(우측)



SEOUL RESCUE 표시(HY헤드라인 50')
대한민국 태극기 부착

[별표 3]

안전지원활동복장 착용기준(예시)

| 하 계 | 동 계 |
|---|---|
|  |  |
| <p>- 하 계 : 기동장, 생활안전헬멧, 구조조끼, 하체형 안전벨트, 휴대용 랜턴, 보안경, 구조장갑, 무전기</p> <p>- 동 계 : 기동장, 생활안전헬멧, 구조방한복, 구조조끼, 하체형 안전벨트, 휴대용 랜턴, 보안경, 구조장갑, 무전기, 기타 보온장구</p> | |