

Das von PPAG empfohlene Produkt ist der Sonnenschirm Sunline Waterproof III von der Firma Doppler:

## SUNLINE WATERPROOF III

- Wetterfest beschichtete Spezialqualität aus verrottungsfreiem Polyester
- Schirm ideal für den Balkon
- Stahlrohr anthrazit, epoxybeschichtet

**\* BEZUG WASSERDICHT**

**UV STANDARD 80**  
08.5.2.0035 FI Hohenstein

GRÖSSE	STOCK/ROHR Ø	BEZEICHNUNG	VE	ART NR.
* ca. 185 x 120/4-tlg.	29 / 32 mm	Sunline-Waterproof III 185x120 m.V.	1	454543+Fb.Nr.
* ca. 225 x 120/4-tlg.	29 / 32 mm	Sunline-Waterproof III 225x120 m.V.	1	462543+Fb.Nr.
ca. 260 x 150/4-tlg.	29 / 32 mm	Sunline-Waterproof III 260x150 m.V.	1	464543+Fb.Nr.

mind. 50 kg

809  
ROT

810  
D-BLAU

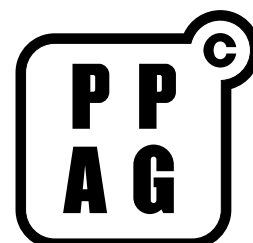
811  
GELB

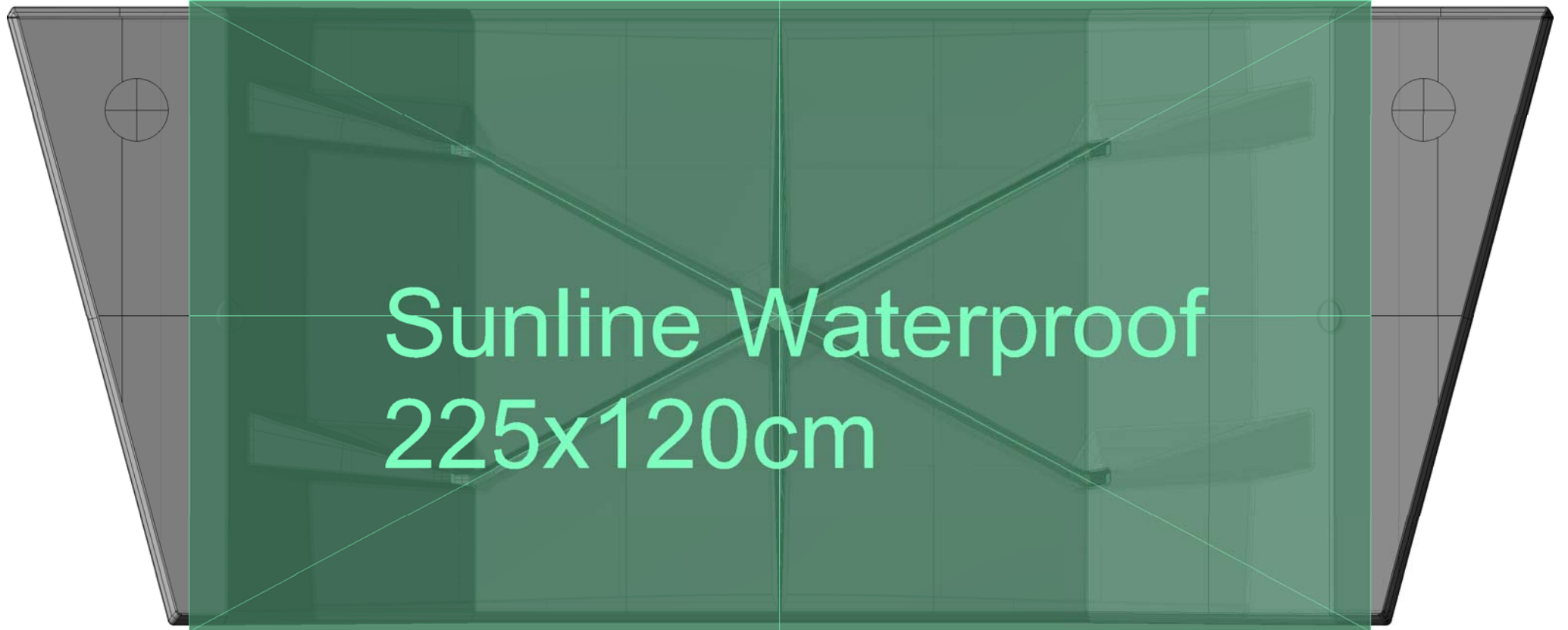
812  
D-GRÜN

820  
NATUR

831  
TERRA COTTA

\* ohne Naht





Sunline Waterproof  
225x120cm





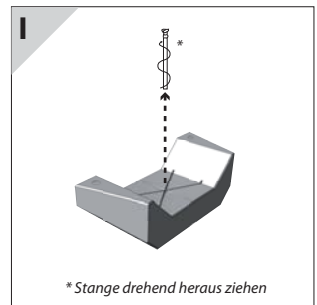
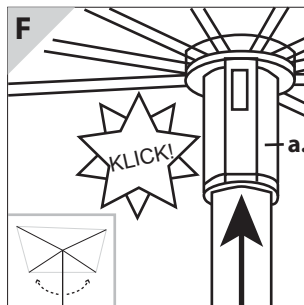
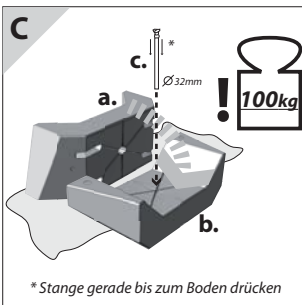
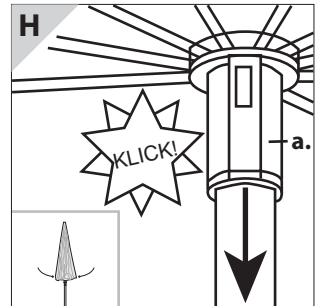
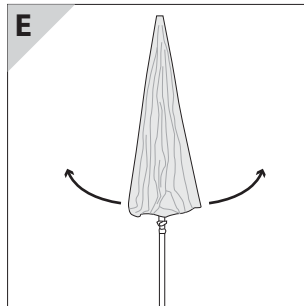
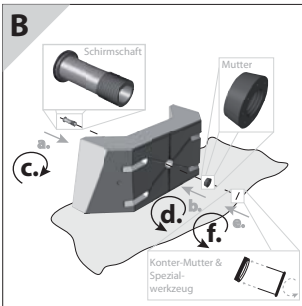
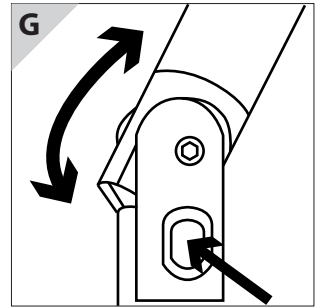
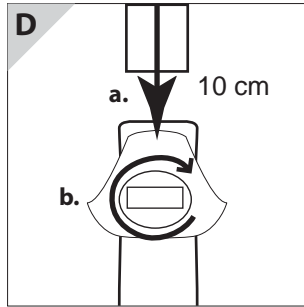
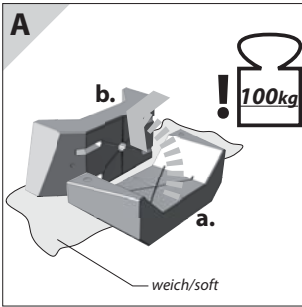




# Bedienungsanleitung

Enzi-Sonnenschirm

**Enziarella**  
Der Enzi-Sonnenschirm  
www.enzis.at



ACHTUNG! Sonnenschirm bei Wind nicht benutzen. Bei Nichtgebrauch immer schließen! Weitere Hinweise entnehmen Sie der Produktinformation.



**Wichtige Produktinformationen:**

- **ACHTUNG!** Sonnenschirm bei Wind nicht benutzen. Bei Nichtgebrauch immer schließen!
- Sonnenschirm mit Technik - bitte beachten Sie die Bedienungsanleitung!
- Für Schäden infolge von Nichtbeachtung der Sicherheitshinweise haften weder Hersteller, Designer oder sonstige, den Schirm zur Verfügung stellende juristische Person(en).
- Das für den Schirm verwendete Textil wurde in ungedehntem Neuzustand geprüft. Der Sonnenschirm kann Ihre Haut vor direkter, aber nicht vor reflektierenden UV-Strahlen schützen. Deshalb zusätzlich kosmetisches Sonnenschutzmittel verwenden.
- Bei aufkommendem Wind oder Gewitter den Sonnenschirm schließen und mit einem Befestigungsband (nicht im Lieferumfang) sichern. Um den Sonnenschirm vor übermäßiger Beanspruchung zu schützen, Schirm bei Regen oder Schnee schließen und mit einem Befestigungsband sichern. Der Bezug ist nicht abnehmbar.
- Niemals offenes Feuer in der Nähe oder unterhalb des Schirms entfachen. Er könnte Feuer fangen oder durch Funkenflug beschädigt werden. Halten Sie den Schirm fern von starken Hitzequellen wie Terrassenheizstrahler, Grill, etc.
- Der Sonnenschirm ist kein Kinderspielzeug. Kinder könnten sich die Finger klemmen. Zudem könnte er Kinder beim Umfallen verletzen.
- An den Querstreben des Schirms nicht aufhängen oder versuchen, sich selbst am Schirm festzuhalten.
- Der Sonnenschirm ist nur zum Einsatz im privaten Bereich bestimmt. Gewährleistung erlischt bei gewerblicher Nutzung. Keine Gewährleistung auf den Schirmständer.
- Zum Reinigen verwenden Sie am besten eine weiche Bürste und ein wenig Seifenlauge. Säubern sie den Schirmmast regelmäßig, um ein einwandfreies Gleiten der beweglichen Teile zu gewährleisten.
- Alle tragenden Teile wie Streben, Schrauben etc. regelmäßig überprüfen.
- Über Winter trockenen Sonnenschirm abbauen und in einem trockenen, gut durchlüfteten Raum lagern.