

“변화를 선도하는 강남, 희망을 선사하는 강남”

등록번호	문화체육과-18561
등록일자	2016.6.27.
결재일자	2016.6.29.
공개구분	대시민공개

주무관	생활체육팀장	문화체육과장	복지문화국장	부구청장	구청장
관정옥	이경모	이호현	김효길	주윤중	전결 06/29 신연희
협조자					

- 청소년들의 체력향상과 건전한 심신단련을 위한 -

제19회 강남구청장기 소년축구대회 결과 보고

□ 대회기간 : 2016. 5. 13.(금) ~ 6. 3.(금)

□ 참가학교 …… 33개교 586명

○ 초등학교 : 14개교 237명, ○ 중 학교 : 19개교 349명

□ 경기결과

구분	초등부	중등부	비고
우 승	역삼초	봉은중	우승기, 금메달, 상장
준우승	수서초	압구정중	은메달, 상장
3 위	-	단대부중, 언주중	동메달, 상장

※ 대왕초, 대모초는 대회규정 위반(대한축구협회 등록선수 출전)으로 실격패

□ 행정사항

○ 우승학교(역삼초, 봉은중)는 우리구 해외자매결연 도시(학교)와의 친선경기 출전권 부여

강 남 구
(문화 체육 과)

【 관련 규정 및 제반사항 사전검토서 】

검토분야	확인 및 적시사항																											
<p style="color: green; font-weight: bold;">관련 규정 및 근거</p>	<p>현행 관련 법, 시행령, 조례, 규칙, 관련 지침 등 근거를 모두 검토하고 적시하였습니까?</p> <ul style="list-style-type: none"> • 청소년활동진흥법 제5조(청소년활동의 지원) • 국민체육진흥법 제8조 																											
<p style="color: green; font-weight: bold;">추진 경위</p>	<p>추진 경위는 무엇입니까?</p> <ul style="list-style-type: none"> • 청소년들의 체력향상과 협동심 제고를 도모하고 지역사랑에 대한 자긍심 고취 																											
<p style="color: green; font-weight: bold;">예산 사항</p>	<p>산출 근거 및 기준 또는 예산확보 및 투입우선순위 등의 내용을 검토하고 적시하였습니까?</p> <ul style="list-style-type: none"> • 행자부 예산편성 지침 검토결과 적정함 																											
<p style="color: green; font-weight: bold;">수혜자 및 범위</p>	<p>이 업무(사업)관련 수혜자는 누구이며 수혜범위를 파악해 보았습니까?</p> <ul style="list-style-type: none"> • 대상 : 관내 소재, 초등학교, 중학교 																											
<p style="color: green; font-weight: bold;">분야 별 검토사항</p> <p style="color: green; font-weight: bold;">[계속 :]</p> <p style="color: green; font-weight: bold;">[신규 :]</p>	<p>이 업무(사업)과 관련하여 아래 등 제반사항을 검토해 보았습니까?</p> <table style="width: 100%; border-collapse: collapse;"> <tr> <td style="padding: 2px 5px;">① 관련부서 협조</td> <td style="text-align: center; padding: 2px 5px;">-----</td> <td style="text-align: right; padding: 2px 5px;">(〇)</td> </tr> <tr> <td style="padding: 2px 5px;">② 이해관계인 및 예상되는 민원</td> <td style="text-align: center; padding: 2px 5px;">-----</td> <td style="text-align: right; padding: 2px 5px;">()</td> </tr> <tr> <td style="padding: 2px 5px;">③ 추진상 사전 걸림돌</td> <td style="text-align: center; padding: 2px 5px;">-----</td> <td style="text-align: right; padding: 2px 5px;">()</td> </tr> <tr> <td style="padding: 2px 5px;">④ 미래행정 수요예측</td> <td style="text-align: center; padding: 2px 5px;">-----</td> <td style="text-align: right; padding: 2px 5px;">()</td> </tr> <tr> <td style="padding: 2px 5px;">⑤ 시장조사</td> <td style="text-align: center; padding: 2px 5px;">-----</td> <td style="text-align: right; padding: 2px 5px;">()</td> </tr> <tr> <td style="padding: 2px 5px;">⑥ 민간부분(시설 등)과의 경제성 및 효율성 등 비교</td> <td style="text-align: center; padding: 2px 5px;">-----</td> <td style="text-align: right; padding: 2px 5px;">()</td> </tr> <tr> <td style="padding: 2px 5px;">⑦ 업무 매뉴얼 및 관련 법규</td> <td style="text-align: center; padding: 2px 5px;">-----</td> <td style="text-align: right; padding: 2px 5px;">(〇)</td> </tr> <tr> <td style="padding: 2px 5px;">⑧ 행사관련 의전 및 선거법</td> <td style="text-align: center; padding: 2px 5px;">-----</td> <td style="text-align: right; padding: 2px 5px;">(〇)</td> </tr> <tr> <td style="padding: 2px 5px;">⑨ 투융자 심사 등 관련절차 준수</td> <td style="text-align: center; padding: 2px 5px;">-----</td> <td style="text-align: right; padding: 2px 5px;">()</td> </tr> </table> <ul style="list-style-type: none"> • 위 언급한 사항은 반드시 검토하고 해당되는 사항에 체크한 다음, 해당 사항을 요약 작성하세요 	① 관련부서 협조	-----	(〇)	② 이해관계인 및 예상되는 민원	-----	()	③ 추진상 사전 걸림돌	-----	()	④ 미래행정 수요예측	-----	()	⑤ 시장조사	-----	()	⑥ 민간부분(시설 등)과의 경제성 및 효율성 등 비교	-----	()	⑦ 업무 매뉴얼 및 관련 법규	-----	(〇)	⑧ 행사관련 의전 및 선거법	-----	(〇)	⑨ 투융자 심사 등 관련절차 준수	-----	()
① 관련부서 협조	-----	(〇)																										
② 이해관계인 및 예상되는 민원	-----	()																										
③ 추진상 사전 걸림돌	-----	()																										
④ 미래행정 수요예측	-----	()																										
⑤ 시장조사	-----	()																										
⑥ 민간부분(시설 등)과의 경제성 및 효율성 등 비교	-----	()																										
⑦ 업무 매뉴얼 및 관련 법규	-----	(〇)																										
⑧ 행사관련 의전 및 선거법	-----	(〇)																										
⑨ 투융자 심사 등 관련절차 준수	-----	()																										
<p style="color: green; font-weight: bold;">타 기관 사례</p>	<p>타 구 사례를 파악, 비교해 보았습니까?</p> <ul style="list-style-type: none"> • 																											
<p style="color: green; font-weight: bold;">전문가 자문</p>	<p>전문가의 자문이나 검토를 받았습니까?</p> <ul style="list-style-type: none"> • 																											

- 청소년들의 체력향상과 건전한 심신단련을 위한 -

제19회 강남구청장기 소년축구대회 결과보고

관내 초·중학교 학생들을 대상으로 강남구청장기 소년축구대회를 개최하여 청소년의 체력향상과 협동심 제고를 도모하고 지역사랑에 대한 자긍심을 고취함.

I 대회개요

- 대회기간 : 2016. 5. 13.(금) ~ 6. 3.(금)
 - 개막전 : 2016. 5. 13.(금) 15:00 / 대치초등학교
 - 예선전 : 2016. 5. 13.(금) ~ 5. 25.(수) / 추첨에 따른 대짐 및 토너먼트
 - 결승전 : 2016. 6. 3.(금) 17:00 / 대치초등학교
- 참가대상 : 관내 초·중학교(대한축구협회 선수등록이 되지 않은 학생)
- 참가규모 33개교 586명(※ 참가학교 세부내역 별첨)
 - 초등학교 : 14개교 237명
 - 중 학교 : 19개교 349명

II 경기결과

□ 단체성적

구분	초등부	중등부	비고
우 승	역삼초	봉은중	우승기, 트로피, 금메달
준우승	수서초	압구정중	트로피, 은메달
공동3위	-	단대부중, 언주중	트로피, 동메달

※ 대왕초, 대모초는 대회규정 위반(대한축구협회 등록선수 출전)으로 실격패

□ 개인성적

구분	초등부	중등부	비고
최우수선수상	김효인(역삼초)	김지훈(봉은중)	상장
우수선수상	이재준(수서초)	이서범(압구정중) 안정우(단대부중) 정종모(언주중)	상장
특 점 상	김시현(역삼초)	김태윤(봉은중) 구자훈(언주중)	상장

※ 대왕초, 대모초는 실격패로 우수선수상에서 제외

Ⅲ 민원처리결과

□ 민원경위

○ 2016. 6. 1(수)

결승진출학교인 역삼초등학교에서 상대팀인 대왕초등학교 출전선수 중 대한축구협회 등록된 선수가 있음을 민원제기

※ 당초 예선(5.13 ~ 5.25) 경기 결과

- ▶ 초등부 결승 : 역삼초 VS 대왕초(공동3위 : 수서초, 대모초)
- ▶ 중등부 결승 : 봉은중 VS 압구정중(공동3위 : 단대부중, 언주중)

○ 2016. 6. 2(목)

대한축구협회에 등록선수 여부를 조회한 결과 2015. 4 ~ 현재까지 등록된 선수로 공문회신함.

⇒ 초등부 시상 변경(대왕초 실격패, 역삼초 자동우승, 수서초대모초 공동 준우승)

※ 대회규정

- ▶ 본 대회는 대한축구협회에 선수로 등록된 자는 참가할 수 없음 단, 기존등록자 중 2016. 1. 1 이전 등록 말소자 참여 가능
- ▶ 경기도중 또는 경기 후에 등록된 선수로 확인될 시 해당학교는 실격패
- ▶ 경기 후에 확인되더라도 패한 팀에게 부활의 기회는 없음

○ 2016. 6. 3.(금)

대왕초에서 실격패에 수공하지 않고 대회규정 등을 문제삼아 민원제기
 ⇒ 초등부 시상 연기, 중등부만 결승전과 시상 진행

○ 2016. 6. 7.(수)

대한축구협회로 4강에 진출한 대왕초, 역삼초, 수서초, 대모초 선수의 대한축구협회
 선수 등록여부 조회

○ 2016. 6. 17.(금)

대한축구협회 회신결과(2016년 선수 등록 현황)

연번	학교명	성명	등록기간	비고
1	대왕초	윤희준	2015. 4 ~ 현재(FC서울 와이즈야드)	
2		박주영	2016. 5 ~ 현재(고양유나이티드)	
3	대모초	심종무	2015. 4 ~ 현재(FC서울 와이즈야드)	
▶	역삼초	김시현	2015. 3 ~ 12(서울SSKFC)	2016.4월 팀해체 2016년 등록안함
		김효인	2015. 3 ~ 12(서울SSKFC)	2016.4월 팀해체 2016년 등록안함
▶	수서초	등록선수 없음		

○ 2016. 6. 22(수)

4강 진출학교의 학교장 및 학부모대표 면담 결과

- 대왕초 : 재경기요청
- 역삼초 : 당초 대회규정대로 처리 요망
- 수서초, 대모초 : 강남구 의견 존중

⇒ 당초 대회 규정대로 처리하고 초등부 별도 시상식은 개최하지 않음

역삼초 : 우승 / 수서초 : 준우승 / 대왕초·대모초 : 실격패

IV	행정사항
----	-------------

□ 우승학교에 우리구 해외 자매결연 도시(학교) 친선경기 출전권 부여

○ 기간 : 2016. 6 ~ 12월 중(2박3일)

- 방문국가 : 중국 등 강남구 해외자매결연도시
- 인 원 : 40여명(참가선수 및 담당교사)
- 소요예산 : 25,550천원

- 붙임 1. 대회사진 1부.
2. 참가선수 현황 1부.
 3. 대진표 및 경기결과 1부.

【 별첨 1 】 대회사진



[별첨 2]

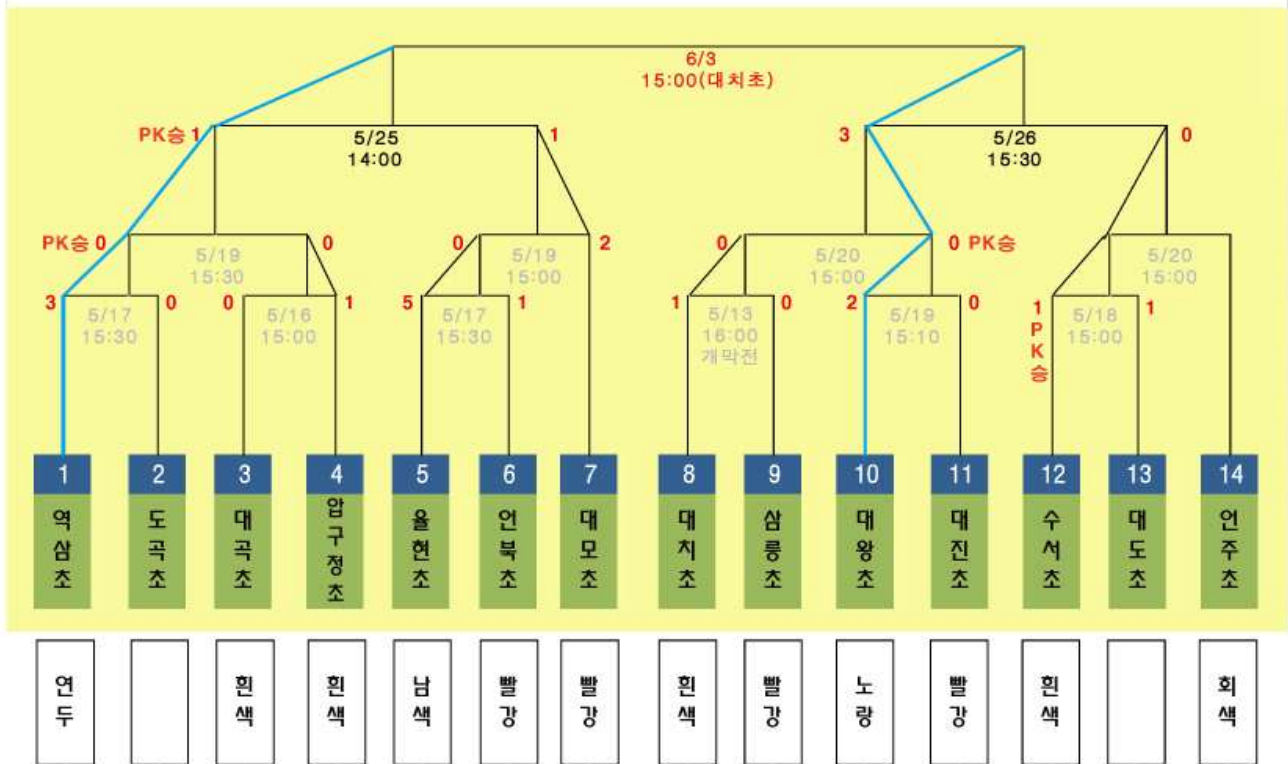
제19회 소년축구대회 학교별 참가선수 현황

연번	학교명	참가인원	연번	학교명	참가인원
1	서울대곡초등학교	17	1	개원중학교	19
2	서울대도초등학교	18	2	개포중학교	18
3	서울대모초등학교	18	3	구룡중학교	18
4	서울대왕초등학교	16	4	단국대부속중학교	18
5	서울대진초등학교	18	5	대왕중학교	20
6	서울대치초등학교	18	6	대청중학교	18
7	서울도곡초등학교	18	7	대치중학교	16
8	서울삼릉초등학교	17	8	도곡중학교	18
9	서울수서초등학교	15	9	봉은중학교	20
10	서울압구정초등학교	18	10	세곡중학교	23
11	서울언북초등학교	16	11	신구중학교	15
12	서울언주초등학교	16	12	신사중학교	18
13	서울역삼초등학교	19	13	압구정중학교	18
14	서울율현초등학교	13	14	언북중학교	18
			15	언주중학교	18
			16	역삼중학교	18
			17	중동중학교	20
			18	청담중학교	18
			19	휘문중학교	18
소계	14개교	237	소계	19개교	349

총 계	33개교 586명
------------	------------------

【 별첨 3 】 대진표 및 경기결과

강남구청장기 소년축구대회 초등부 대진표(13경기)



강남구청장기 소년축구대회 중등부 대진표(18경기)

