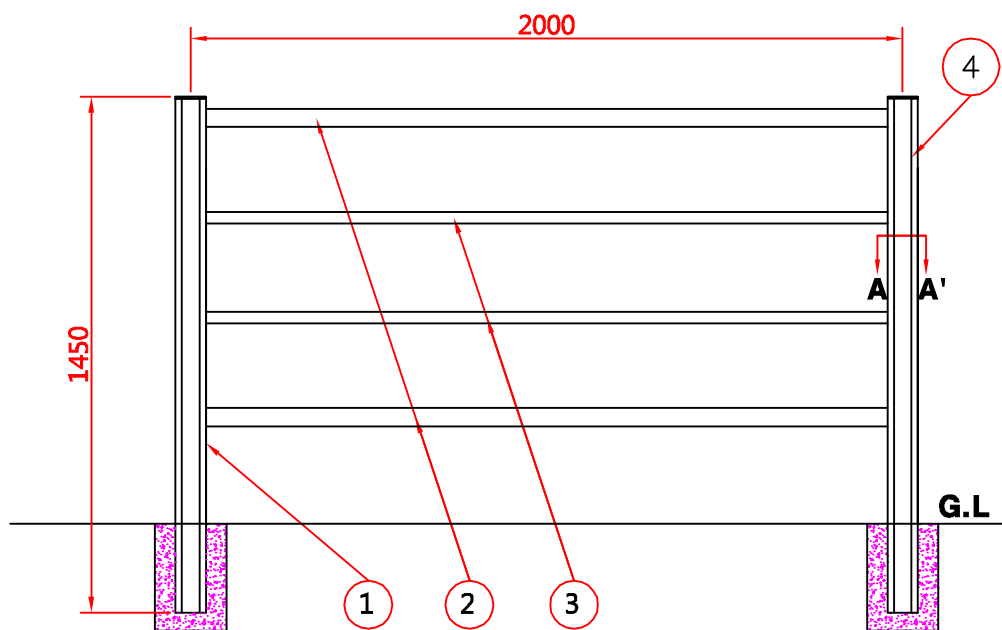
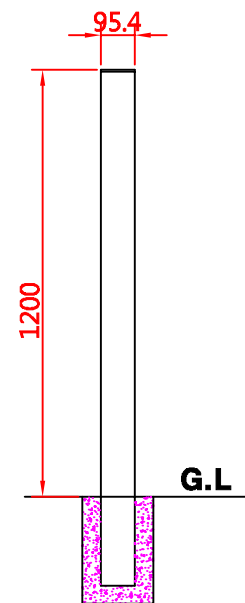


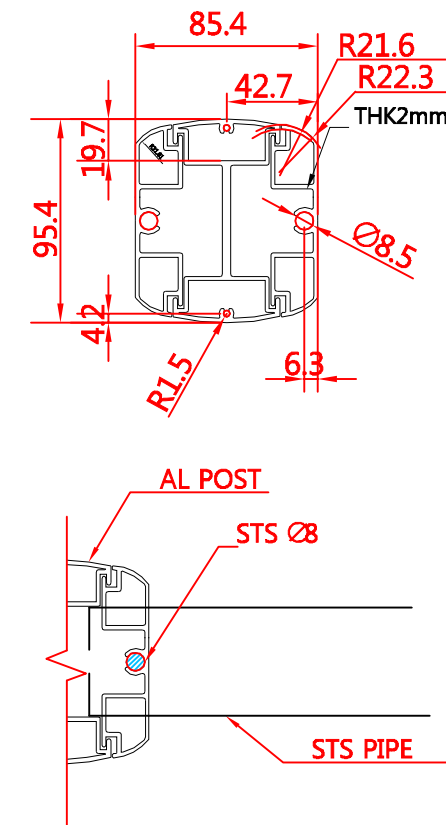
① 전 개 도
SCALE : NONE



② 정 면 도
SCALE : 1/20(A3)



③ 측 면 도
SCALE : 1/20(A3)



번호	품 명	규 격	단 위	수 량	재 질	비 고
1	주주	95.4*85.4*2T*1,450	EA	1	KS D6759 (6063-T5)	분체도장
2	횡대1	Ø50.8*1.5T*1,955	EA	2	KS D3536 (STS 304 TKC)	분체도장
3	횡대2	Ø38.1*1.5T*1,955	EA	2	KS D3536 (STS 304 TKC)	분체도장
4	꺾	95.4*85.4용	EA	2	KS D 6759 (6061-T6)	분체도장



공사명
2015년 교통사고 잦은 곳 개선 실시설계 용역(강북)

지점명
보행자방호울타리

일 자	측 척	설 계	검 사
2015. 08.	none		