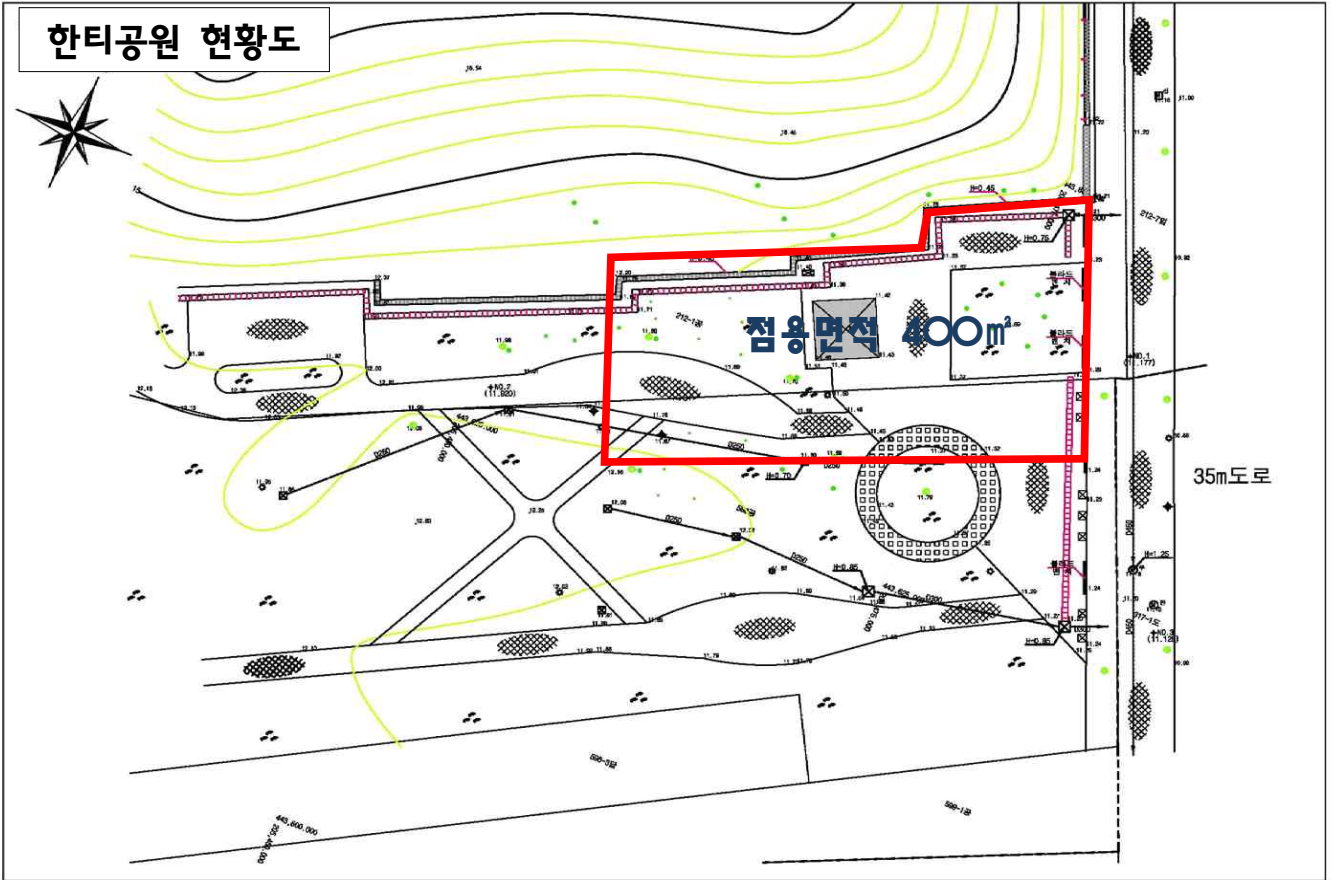
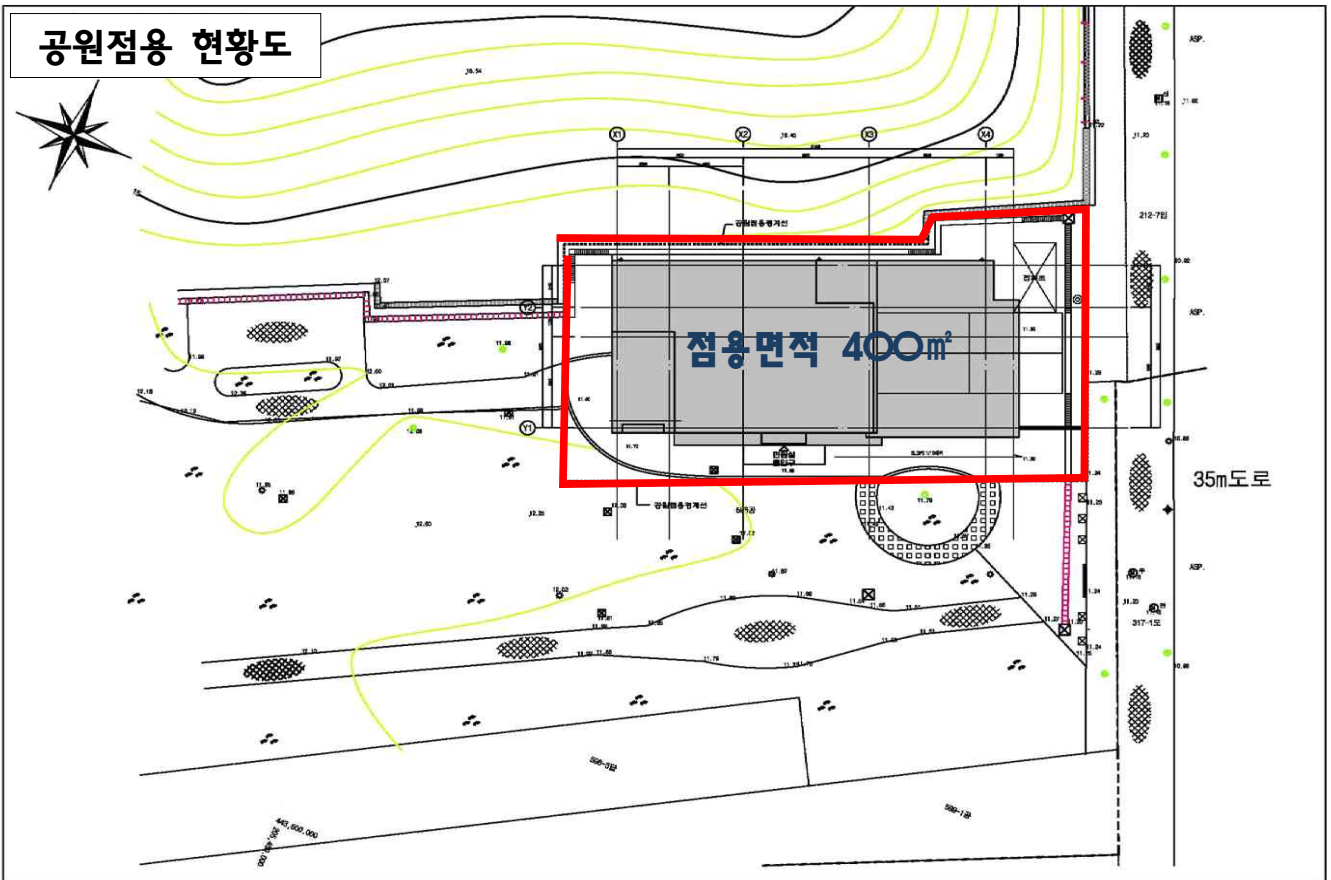


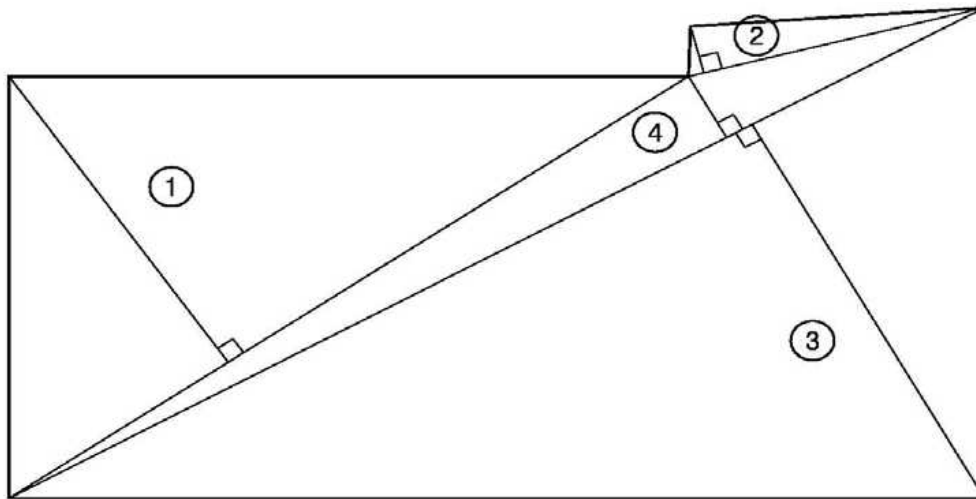
# 한티공원 현황도



# 공원점용 현황도



## 공원점용면적 산출서



### ■ 대지 구적표

번호	산 식	면적(M2)
①	$23.90 \times 11.18 / 2$	133.60
②	$8.82 \times 1.54 / 2$	6.79
③	$32.37 \times 13.79 / 2$	223.19
④	$32.37 \times 2.25 / 2$	36.42
합계		400.00