

시 민

문서번호	급수설비과-527
결재일자	2013.1.30.
공개여부	대시민공개
방침번호	

주무관	급수설비과장	급수부장	상수도사업본부본부장
협 조			
주무관			



공무원이 신명나면 시민이 행복합니다



# 2013년 역류방지밸브 설치계획

추진근거	대내(외) 협력 현황			사 업 비
	부서(단체)명	협의내용	협의결과	

2013. 01.

상수도사업본부  
[급수설비과]

## 사전 검토항목

::: 해당사항이 없을 경우 '무 ■' 표시하시기 바랍니다.

검토항목	검 토 여 부 (■ 표시)
시 민 참 여 고 려 사 항	● 시 민 : 유 <input type="checkbox"/> ( ) 무 ■
	● 이 해 당 사 자 : 유 <input type="checkbox"/> ( ) 무 ■
	● 전 문 가 : 유 <input type="checkbox"/> ( ) 무 ■
	● 음 브 즈 만 : 유 <input type="checkbox"/> ( ) 무 ■
법 령 및 기 타 고 려 사 항	● 법 령 규 정 : 교통 <input type="checkbox"/> 환경 <input type="checkbox"/> 재해 <input type="checkbox"/> 기타 <input type="checkbox"/> ( ) 무 ■
	● 기 타 사 항 : 고용효과 <input type="checkbox"/> 노동인지 <input type="checkbox"/> 균형인지 <input type="checkbox"/> 홍보 <input type="checkbox"/> 취약계층 <input type="checkbox"/> 성인지 <input type="checkbox"/> 장애인 <input type="checkbox"/> 디자인 <input type="checkbox"/> 갈등발생 가능성 <input type="checkbox"/> 유지관리 비용 <input type="checkbox"/> 무 ■
타 자 원 의 활 용	● 중 앙 부 처 : 유 <input type="checkbox"/> ( ) 무 ■
	● 민 간 단 체 : 유 <input type="checkbox"/> ( ) 무 ■
	● 기 업 : 유 <input type="checkbox"/> ( ) 무 ■
관 계 기 관 및 단 체 협 의	● 관 계 기 관 : 유 <input type="checkbox"/> ( ) 무 ■
	● 민 간 단 체 : 유 <input type="checkbox"/> ( ) 무 ■
	● 시 산 하 기 관 : 유 <input type="checkbox"/> ( ) 무 ■

# 2013년 역류방지밸브 설치계획

수도계량기 후단에 「역류방지 밸브」를 설치하여 누수사고 등 단수시 건축물 내의 정체된 물이나 오염물질의 수질사고를 방지하여 시민불편을 해소하고 수질오염을 막아 깨끗하고 안전한 아리수를 공급하는 사업임.

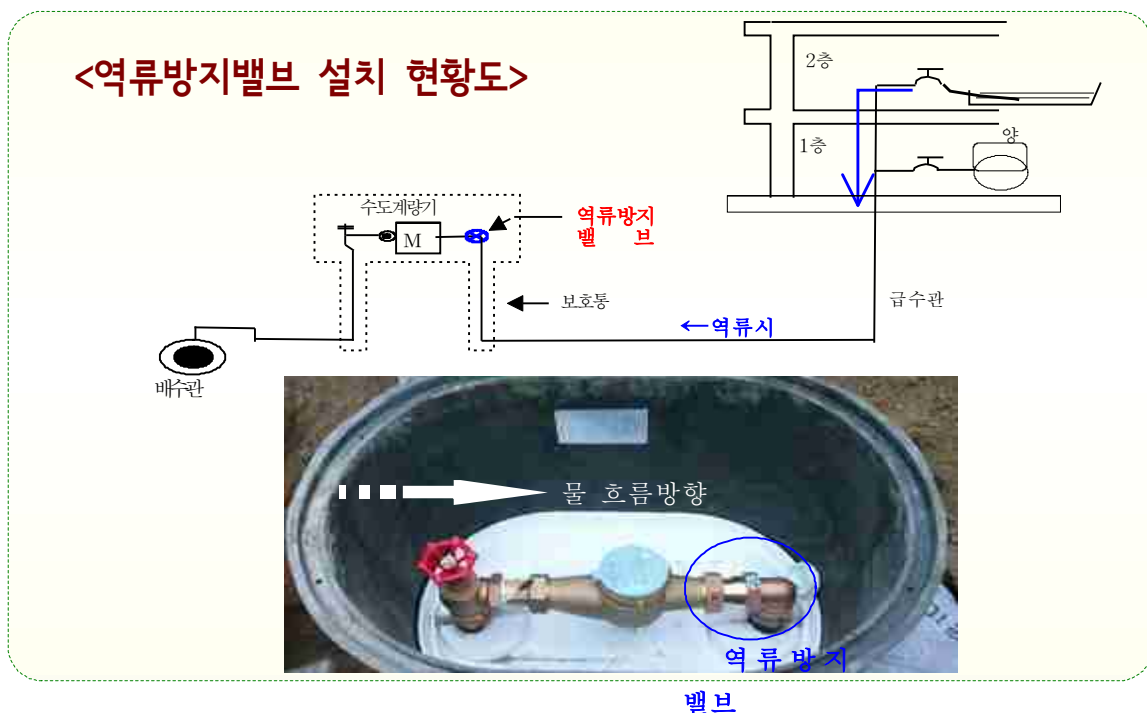
## I 사업 현황

### ■ 설치근거

- 수도법시행령 제53조 및 서울특별시 수도조례 제17조(역류방지밸브의 설치)
  - 수도계량기 후단에 역류방지밸브 설치 등 필요한 조치 의무화
- 2007년 부터 연차별 계획으로 추진[부분부장 방침 급수장치과-942('06.8.16)]

### ■ 총사업 개요

- 사업기간 : 2007~2014년
- 설치대상 : 1,600천개
- 사 업 비 : 640억원



## II

# 역류방지밸브 설치실적

### 연도별 추진실적

○ '07~'12년 : 945,987개(사업비 241억원)

구 분	계	'07	'08	'09	'10	'11	'12
설치수량	945,987	140,000	159,000	203,000	176,000	132,037	135,950
사업비(억원)	241	56	39	46	35	35	30

### 2012년도 세부 추진실적

- 목표량 : 140,000개
- 사업비 : 30억원
- 실 적 : 135,950개(목표대비 97.1%달성)

----- 【사업소별 설치실적】 -----(단위 : 개)

구 분	계	중부	서부	동부	북부	강서	남부	강남	강동
목 표	140,000	13,000	17,000	21,000	20,000	19,000	16,000	14,000	20,000
설치실적	135,950	18,307	11,804	15,339	16,773	19,458	19,642	21,221	13,406
비율(%)	97.1	140.8	69.4	73.0	83.9	102.4	122.8	151.6	67.0

----- 【구경별 설치 실적(D=50mm이하)】 -----

구 분	계	13mm	20mm	25mm	30mm	40mm	50mm
실적(개)	135,950	116,207	10,176	7,978	633	680	276
비율(%)	100	85.5	7.5	5.8	0.5	0.5	0.2

----- 【예산집행 실적】 -----(단위 : 천원)

예산액	집행액	집행율(%)	집행잔액	비 고
3,111,080	2,923,285	94.0	145,062	-2011년 이월액 : 111,080천원 - 낙찰차액 : 42,733천원

### III

## 2013년 추진계획

### ■ 사업개요

- 추진기간 : 2013. 1 ~ 12
- 목표량 : 140,000개
- 사업비 : 30억원 (역류방지밸브 설치 : 25억원, 보온재 등 교체 : 5억원)

### ■ 세부 추진계획

- 사업소별 설치목표

구 분	계	중부	서부	동부	북부	강서	남부	강남	강동	자재 센터	
목 표(개)	140,000	16,000	15,000	20,500	19,000	21,000	16,500	14,000	18,000		
소요 예산 (백만원)	소계	2,500,000	287,000	270,000	361,000	335,000	373,000	288,000	258,000	328,000	
	자재비	1,700,000	196,000	184,000	244,000	226,000	253,000	194,000	178,000	225,000	재배정
	설치비	800,000	91,000	86,000	117,000	109,000	120,000	94,000	80,000	103,000	


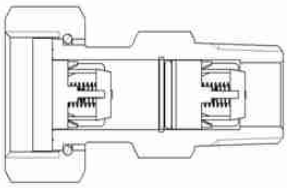

※ 역류방지밸브 자재비는 각 수도사업소에서 수도자재관리센터로 예산 재배정 조치

- 분기별 설치계획

구 분	계	1/4분기	2/4분기	3/4분기	4/4분기	비 고
설치계획(개)	140,000	14,000	70,000	42,000	14,000	
비율(%)	100	10	50	30	10	

※ '13년 조기집행 계획에 의거 상반기에 예산액 60%이상 지출

- 역류방지밸브 자재수급 및 설치관리

		
(역류방지밸브 D=13~50)	(단면도)	(분해도)

- 역류방지밸브 자재수급 : 수도자재관리센터에서 일괄구매 지급  
한국상하수도협회 인증제품(조달등록제품 MAS 구매)

#### - 역류방지밸브 설치

- 만기계량은 만기계량기 교체시에 각 수도사업소 요금과(현장민원과) 계량기교체 용역업체에서 설치하고
- 신설계량은 수도사업소 급수운영과(시설관리과)의 급수공사업체에서 설치

#### - 역류방지밸브 관리

- 수도사업소 요금과(현장민원과)에서는 만기계량기 교체시 역류방지밸브 설치 결과를 별첨 「[역류방지밸브 설치관리 대장](#)」에 작성하여 시설관리과에 통보하고 시설관리과는 총괄관리 부서로 사후관리에 철저

## IV

### 행정 사항

- 역류방지밸브 설치자료 엑셀관리를 전산화 작업 진행중
  - 요금 전산프로그램 재개발 용역시 상수도 요금관리시스템에 역류방지밸브 설치현황을 수전대장과 연계하여 속성자료(설치일, 재질, 형식, 설치여부) 등의 입력 및 기존 데이터 업로드 가능토록 작업 중
  - ※ 역류방지밸브 설치 및 철거관리 부서가 이원화되어 있고 사후관리에 어려움이 있어 요금수전관리 프로그램상 등재로 체계적이고 통합적인 관리 필요
- 각 수도사업소장(시설관리과)은 '13년도 역류방지밸브 설치추진계획을 수립하여 '13. 2. 5 까지 보고
- 역류방지밸브 월별 추진실적을 익월 5일까지 급수설비과 보고

- 붙임 1. 역류방지밸브 설치관리대장 1부.  
2. 역류방지밸브 설치 월보양식 1부. 끝.