

일원본동730번지의1 예방사방공사
(준공도면)

2014. 04.

강 남 구

도면목차

▣ 도면목차

도면번호	도면명	축척	비고
L-00	표지	NONE	
L-01	도면목차	NONE	
L-02	총괄수량표	NONE	
L-03	편입용지도	1/300	A1기준
L-04	현황실측도	1/100	A1기준
L-05	계획평면도	1/150	A1기준
L-06	종단면도	1/1000	A1기준
L-07	횡단면도	1/100	A1기준
L-08	측구수로관	NONE	
L-09	집수정	NONE	

공사명 (PROJECT TITLE)

일원본동 730-1번지
예방사방공사

대전광역시 대덕구 비례동 104-5
Tel : 042) 537 - 8814
Fax : 042) 537 - 8820
E-mail : chungnam@nfcl.or.kr



참고사항

도면명 (DRAWING TITLE)

도면목차

설계 (DESIGNED BY)

승인 (APPROVED BY)

심사 (CHECKED BY)

축척 (SCALE)

설계일자 (DATE)

2014. 01. . .

도면번호 (DRAWING NO.)

□□□-□□□

원판번호 (SHEET NO.)

□□□-□□□

계 획 총 괄 수 량 표

▣ 사방댐 구조물 수량표

명 칭	규 격	단 위	수 량	비 고
비탈고르기(몽기기)	인 력	M ³	52.6	
낙석방지망 철거		M ²	221.0	
암절개면보호식재공	녹생토 T=10cm	M ²	264.0	
집수정	기성품설치,1.2*1.2	조	1.0	
측구수로관	400*400*150	M	8.0	

▣ 식재 수량표

명 칭	규 격	단 위	수 량	비 고
개나리	h=0.8 * 5가지	주	2344	

공 사 명 (PROJECT TITLE)

일원본동 730-1번지
예방사방공사

대전광역시 대덕구 비례동 104-5
Tel : 042) 537 - 8814
Fax : 042) 537 - 8820
E-mail : chungnam@nfcc.or.kr



참고사항

도 면 명 (DRAWING TITLE)

총괄 수량표

설 계 (DESIGNED BY)

승 인 (APPROVED BY)

심 사 (CHECKED BY)

축 척 (SCALE)

설 계 일 자 (DATE)

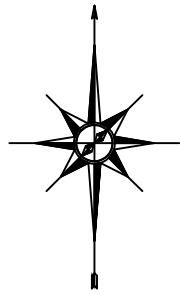
2014. 01. . .

도 면 번 호 (DRAWING NO.)

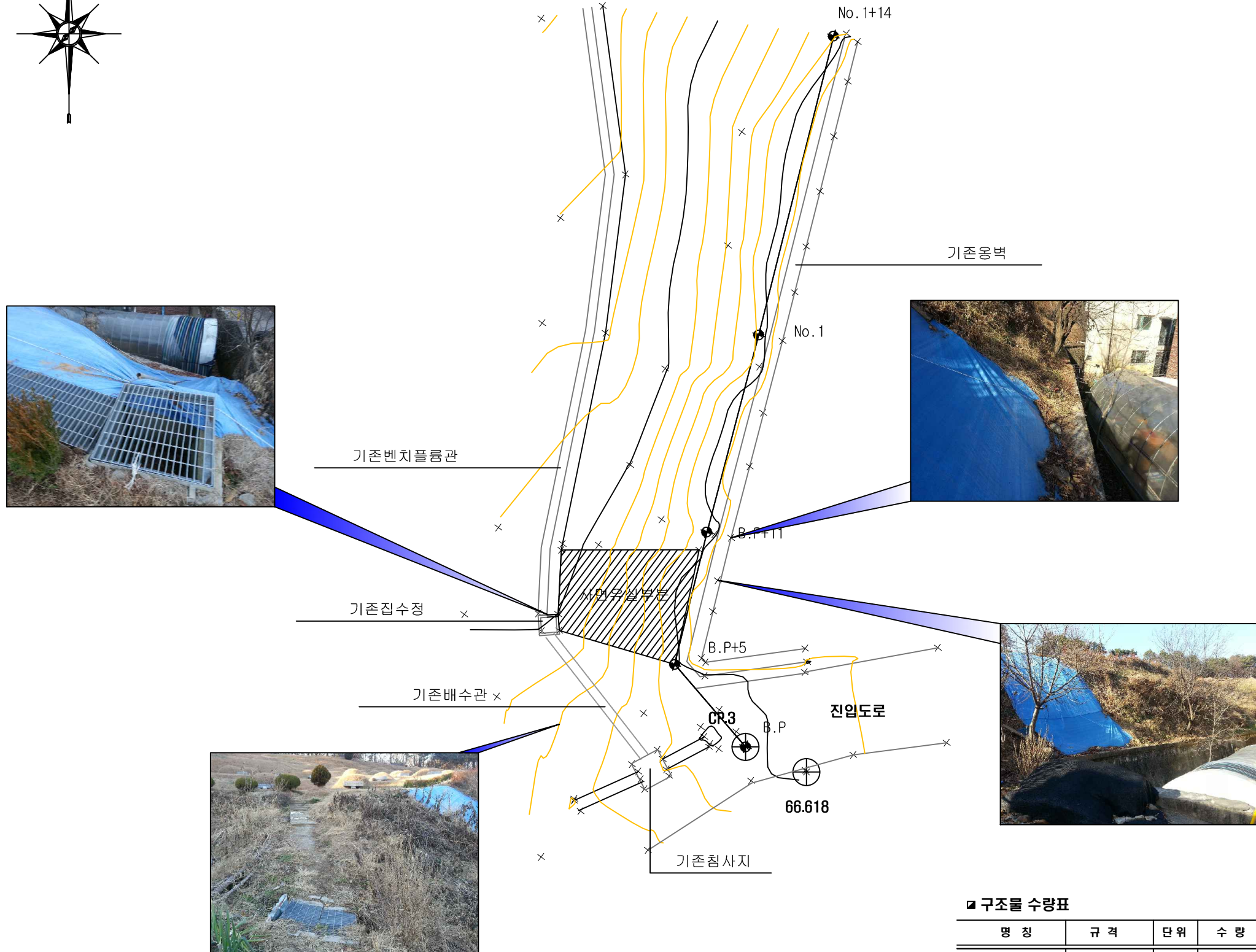
□□□-□□□

원 편 번 호 (SHEET NO.)

□□□-□□□



현황실측도



구조물 수량표

개소당

명칭	규격	단위	수량	비고
기존집수정	0.9-0.9	개소	1.0	구조물면적 : 0.59㎡

CP.4



66.347

공사명 (PROJECT TITLE)

일원본동 730-1번지
예방사방공사

서울시 강남구 일원동
730-1번지 일원

대전광역시 대덕구 비례동 104-5
Tel : 042) 537 - 8814
Fax : 042) 537 - 8820
E-mail : chungnam@nfcf.or.kr



참고사항

도면명 (DRAWING TITLE)

현황실측도

설계 (DESIGNED BY)

승인 (APPROVED BY)

심사 (CHECKED BY)

축척 (SCALE)

A1 1/100
A3 1/200

설계일자 (DATE)

2014. 01. .

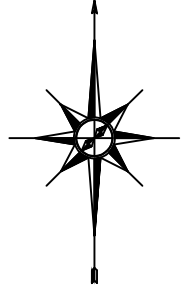
도면번호 (DRAWING NO.)

□□□-□□□

원판번호 (SHEET NO.)

□□□-□□□

계 획 평 면 도



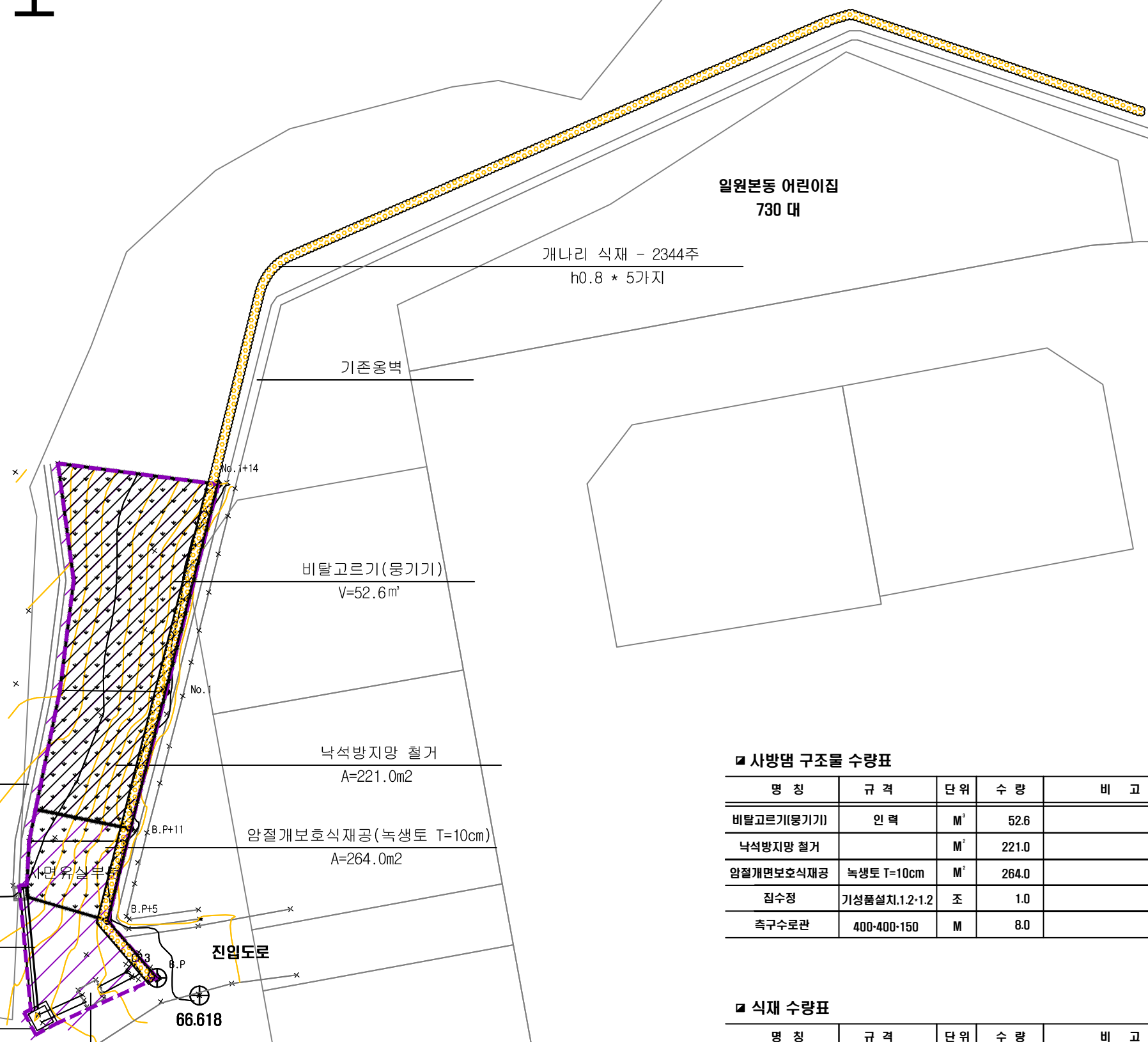
산41-1임

기존벤치플룸관

측구수로관 (400*400*150)
L=8.0M

집수정 (1.2*1.2)
1조

기존침사지



일원본동 어린이집
730 대

개나리 식재 - 2344주
h0.8 * 5가지

기존옹벽

비탈고르기(웅기기)
V=52.6㎡

낙석방지망 철거
A=221.0㎡

암절개보호식재공(녹생토 T=10cm)
A=264.0㎡

진입도로

66.618

사방댐 구조물 수량표

명 칭	규 격	단 위	수 량	비 고
비탈고르기(웅기기)	인 력	M ³	52.6	
낙석방지망 철거		M ²	221.0	
암절개면보호식재공	녹생토 T=10cm	M ²	264.0	
집수정	기성품설치, 1.2-1.2	조	1.0	
측구수로관	400-400-150	M	8.0	

식재 수량표

명 칭	규 격	단 위	수 량	비 고
개나리	h=0.8 * 5가지	주	2344	

공사명 (PROJECT TITLE)
일원본동 730-1번지
예방사방공사

서울시 강남구 일원동
730-1번지 일원

대전광역시 대덕구 비례동 104-5
Tel : 042) 537 - 8814
Fax : 042) 537 - 8820
E-mail : chungnam@nfcf.or.kr

산림조합중앙회
충남도지
Chungnam Provincial Office Of National Forestry Cooperatives

참고사항

도면명 (DRAWING TITLE)
계 획 평 면 도

설계 (DESIGNED BY)

승인 (APPROVED BY)

심사 (CHECKED BY)

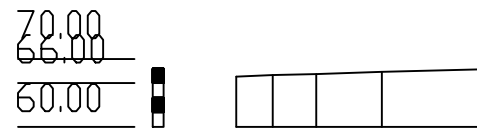
축척 (SCALE)
A1 1/150
A3 1/300

설계일자 (DATE)
2014. 01. .

도면번호 (DRAWING NO.)
□□□-□□□

원판번호 (SHEET NO.)
□□□-□□□

종 단 면 도



구 배					
절토고					
성토고					
계획고					
지반고	66.89	67.12	67.24	67.55	67.88
누가거리	5.00	11.00	20.00	34.00	
거 리	5.00	6.00	9.00	14.00	
측 점	No.0 +5	+11	No.1	+14	
곡 선					

V= 1 : 1000

H= 1 : 1000

공 사 명 (PROJECT TITLE)

일원본동 730-1번지
예방사방공사

서울시 강남구 일원동
730-1번지 일원

대전광역시 대덕구 비례동 104-5
Tel : 042) 537 - 8814
Fax : 042) 537 - 8820
E-mail : chungnam@nfcl.or.kr



참고사항

도 면 명 (DRAWING TITLE)

종단면도

설 계 (DESIGNED BY)

승 인 (APPROVED BY)

심 사 (CHECKED BY)

축 척 (SCALE)

A1 종 1:1,000, 횡 1:1,000
A3 종 1:2,000, 횡 1:2,000

설 계 일 자 (DATE)

2014. 01. .

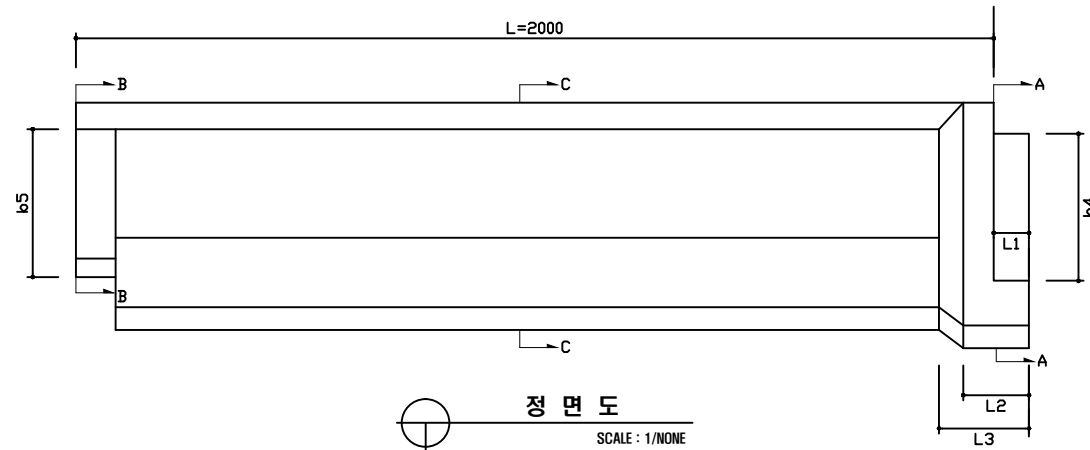
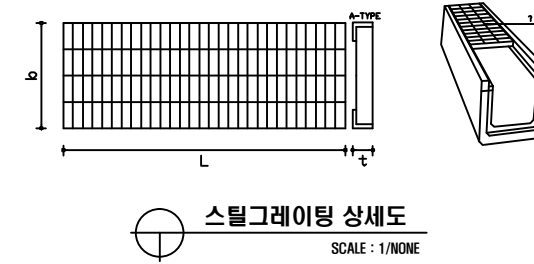
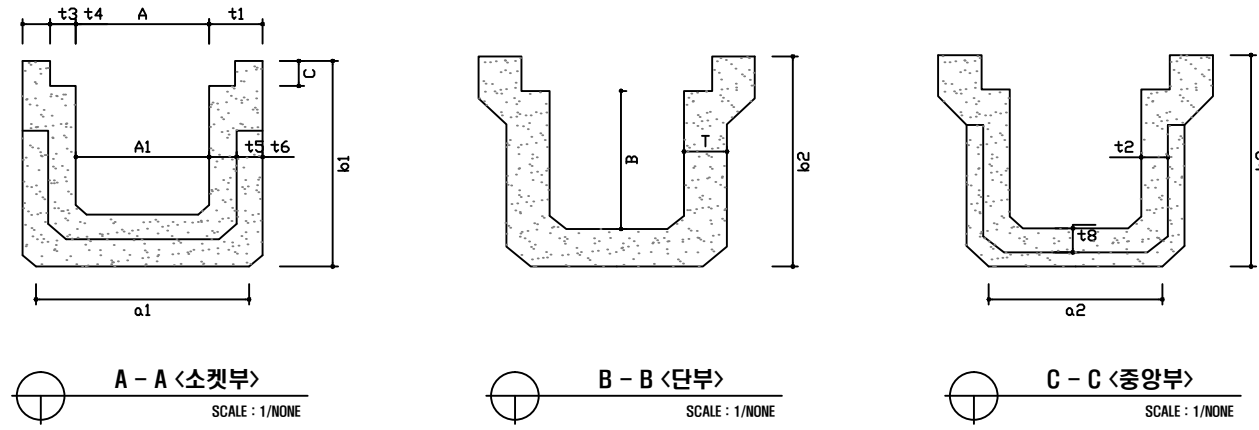
도 면 번 호 (DRAWING NO.)

□□□-□□□

원 편 번 호 (SHEET NO.)

□□□-□□□

측구수로관



제품치수표

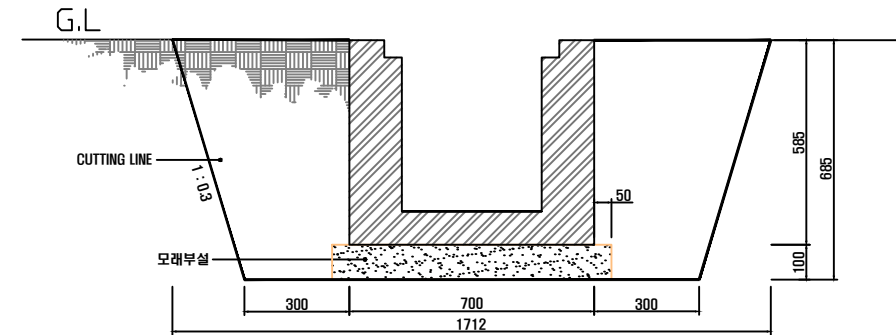
호칭	오징 (L=1000)			종량
	비율	t	I Bar 두께	
200T	300	50	5	15
300T	400	50	5	18
400T	500	50	5	22
500T	600	50	5	26
600T	700	55	7	45
700T	800	60	7	57
800T	900	65	7	70
1000T	1000	75	7	95

평균부적량

제품치수표

호칭	규격 (A) (B)	수로관 치수															세로철근		가로철근		보강근		중량 (kg)			
		T	t1	t2	t3	t4	t5	t6	t7	t8	A1	a1	a2	b1	b2	b3	b4	b5	C	지름	수량	지름		수량	지름	수량
200C	200x200	60	115	40	65	50	45	70	50	45	180	270	255	370	310	295	140	150	50	4.0	11	4.0	16	D13	4	331
300A	300x200	80	130	55	80	50	60	70	60	55	270	360	375	380	330	305	140	150	50	4.0	13	4.0	16	D13	4	423
300C	300x300	85	140	65	90	50	70	70	65	60	270	410	395	485	435	410	235	245	50	4.0	15	4.0	16	D13	4	549
300D	300x400	90	150	75	100	50	70	70	65	60	270	430	415	505	540	510	330	340	50	4.0	16	4.0	16	D13	4	677
400A	400x300	80	150	75	100	50	70	70	65	60	370	530	515	485	440	410	235	240	50	5.0	13	4.0	20	D13	4	621
400C	400x400	95	150	75	100	50	70	70	65	60	370	530	515	585	545	510	345	355	50	5.0	14	5.0	20	D13	4	720
400D	400x500	100	150	75	100	50	70	70	65	60	370	530	515	685	650	610	375	385	50	5.0	15	5.0	20	D13	4	818
500C	500x500	105	160	85	110	50	90	70	75	70	470	650	635	695	655	620	375	385	50	5.0	16	5.0	20	D13	4	929
500D	500x600	105	160	85	110	50	90	70	75	70	470	650	635	795	755	720	480	490	50	5.0	17	5.0	20	D13	4	1033
600C	600x600	110	170	90	115	55	95	75	80	75	570	760	745	805	760	725	480	490	50	5.0	15	5.5	20	D13	4	1158
600D	600x700	110	170	90	115	55	95	75	80	75	570	760	745	905	860	825	580	570	50	5.5	16	5.5	20	D13	4	1268
700C	700x700	120	170	90	115	55	95	75	80	75	670	860	845	905	870	825	580	570	50	5.5	17	5.5	20	D13	4	1317
800B	800x700	125	180	95	120	60	100	80	85	80	770	970	955	915	875	830	580	570	50	5.5	18	06	24	D13	5	1458
800C	800x800	125	180	95	120	60	100	80	85	80	770	970	955	1015	975	930	640	650	50	5.5	20	06	24	D13	5	1575
1000A	1000x800	135	190	100	130	60	105	85	90	85	970	1180	1165	1025	985	935	640	650	50	06	20	06	24	D13	5	1784

* 각 규격의 허용치는 KSF4417에 준함. * L1=60-80, L2=85-105, L3=120-150, L4=70-90



재료표

공종	규격	단위	수량	비고
측구수로관	D400m/m	본	0.5	
스틸그레이팅	500-0.5t	ea	1.0	
모래부실		m ³	0.08	
구조물타파기	토사	m ³	1.03	
구조물덮개우기	토사	m ³	0.54	
잔토	토사	m ³	0.49	

공사명 (PROJECT TITLE)

일원본동 730-1번지
예방사방공사

대전광역시 대덕구 비례동 104-5
Tel : 042) 537 - 8814
Fax : 042) 537 - 8820
E-mail : chungnam@nfcf.or.kr



참고사항

도면명 (DRAWING TITLE)

측구수로관 상세도

설계 (DESIGNED BY)

승인 (APPROVED BY)

심사 (CHECKED BY)

축척 (SCALE)

설계 일자 (DATE)

2014. 01. .

도면 번호 (DRAWING NO.)

□□C-0□□

원판 번호 (SHEET NO.)

□□□-□□□

