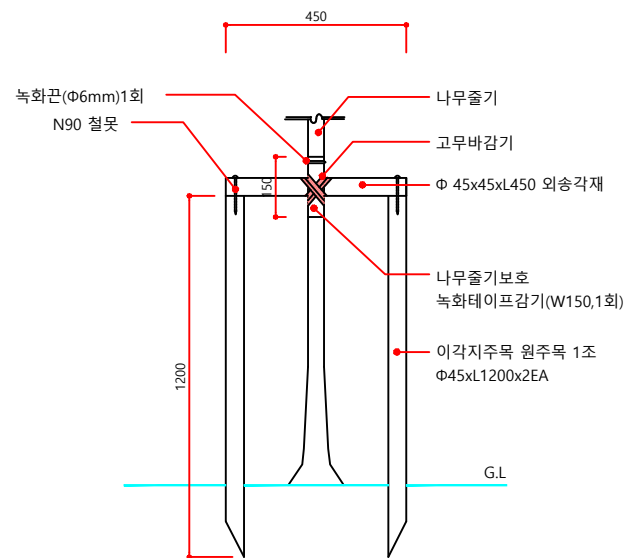


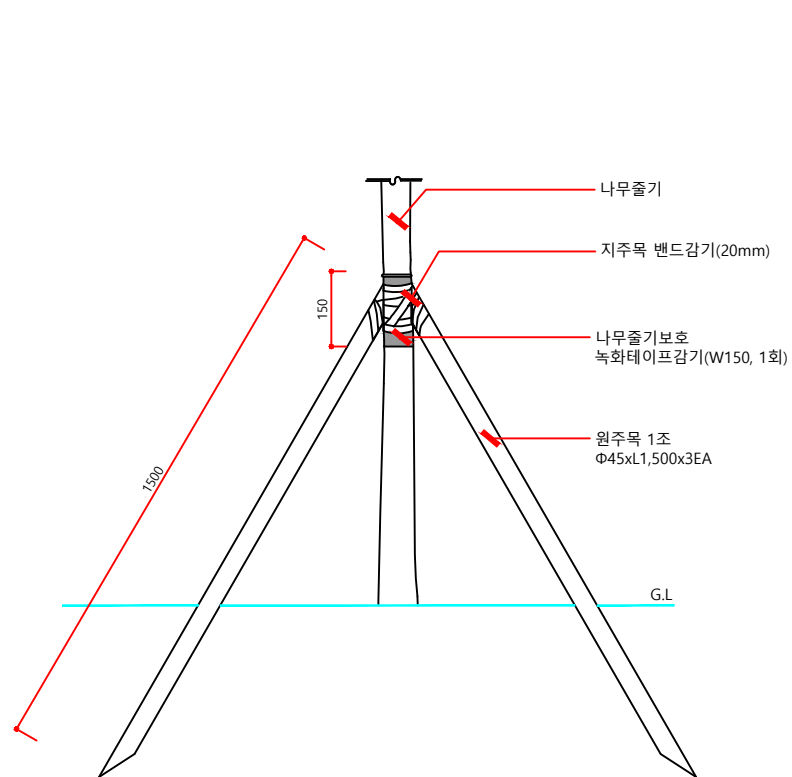
1 대나무연결형 입면도  
SCALE A1:NONE  
A3:NONE



2 이각지주목 입면도  
SCALE A1:NONE  
A3:NONE

※ 적 용 사 항 (수목식재기준에 따라 H. B. R. 구분)

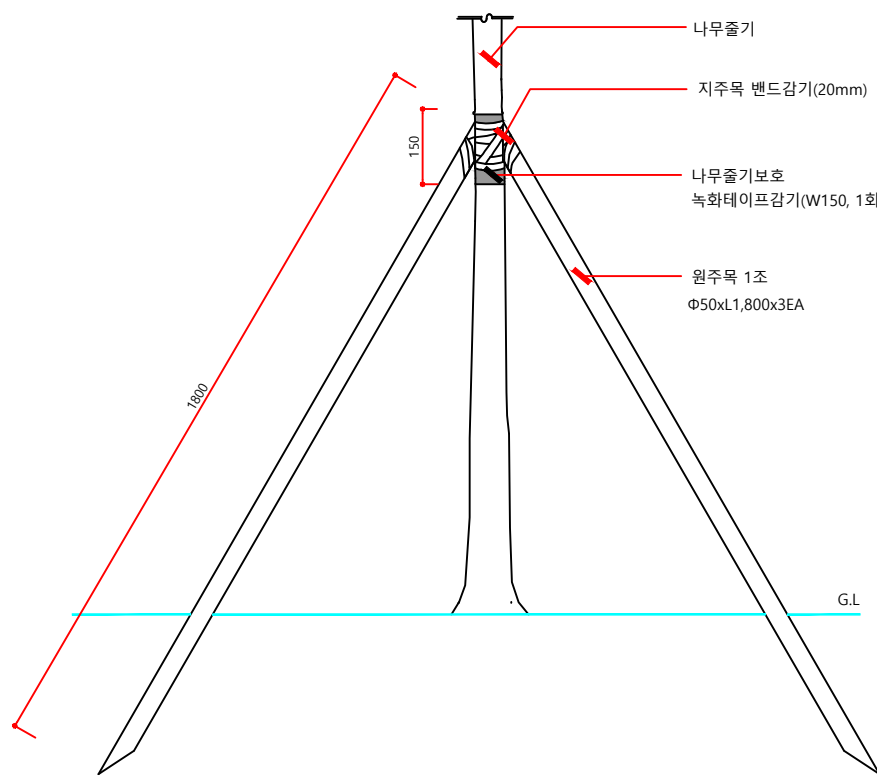
- 수고 3m 이하
- 흉고직경 5cm 이하
- 근원직경 6cm 이하



3 삼발이(소형) 입면도  
SCALE A1:NONE  
A3:NONE

※ 적 용 사 항 (수목식재기준에 따라 H. B. R. 구분)

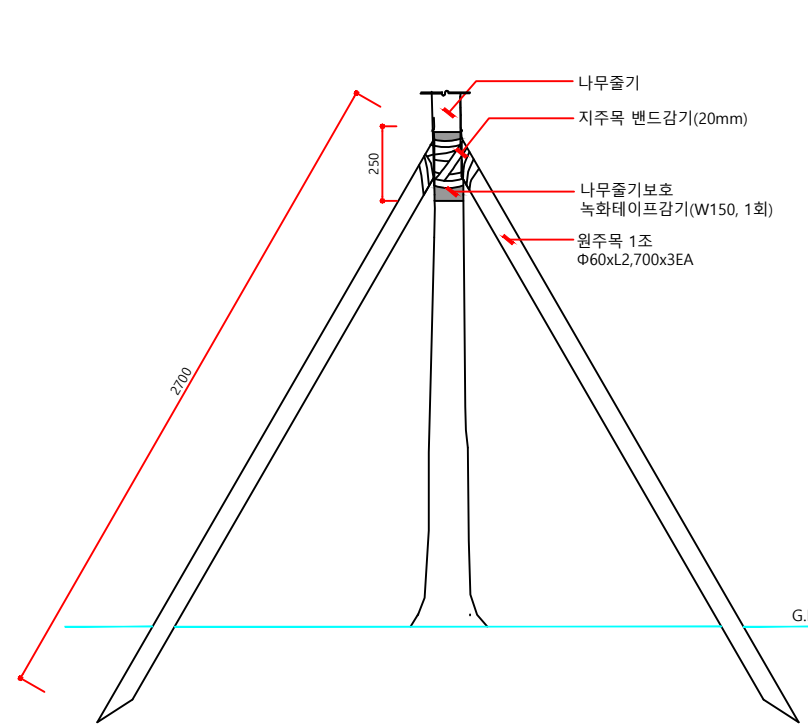
- 수고 4m 이하
- 흉고직경 6~9cm 이하
- 근원직경 7~11cm 이하



4 삼발이(중형) 입면도  
SCALE A1:NONE  
A3:NONE

※ 적 용 사 항 (수목식재기준에 따라 H. B. R. 구분)

- 수고 5m 이하
- 흉고직경 10~24cm 이하
- 근원직경 12~29cm 이하



5 삼발이(대형) 입면도  
SCALE A1:NONE  
A3:NONE

※ 적 용 사 항 (수목식재기준에 따라 H. B. R. 구분)

- 수고 5.1m 이상
- 흉고직경 25cm 이상
- 근원직경 30cm 이상