

# 가로등주 상세도(송파구청) - 양재대로

SCALE - NONE

STS  $\Phi$  101.6x2.0T

$\Phi$  110

STS 304 2.5T

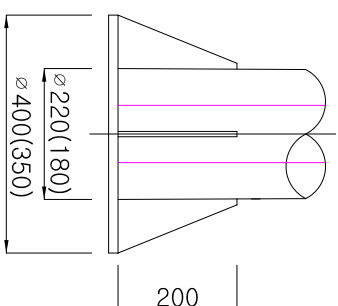
11300

2500

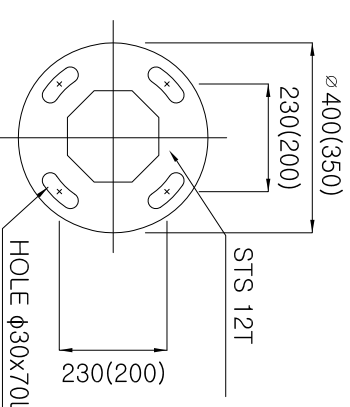
1000

"A"

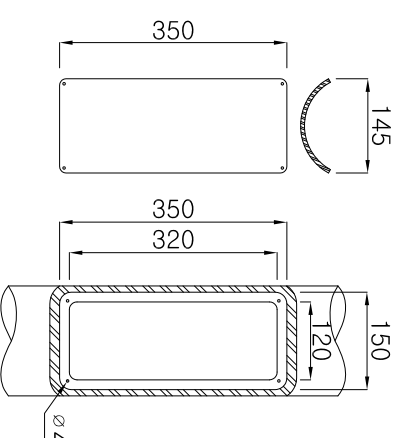
FRONT VIEW



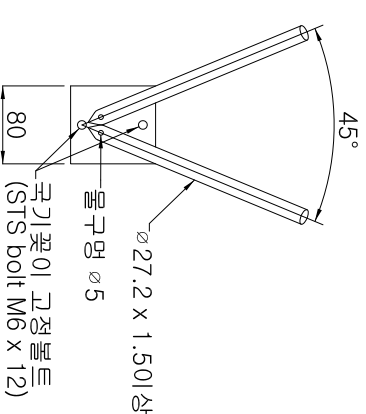
"A" DETAIL



BASE DETAIL



안전기취부구 DETAIL



기꽃이 DETAIL

시 원 장

송 파 구 청

제도(DWG' BY)

검토(CHECKED BY)

공사명 (PROJECT TITLE)

지하철92공구 가로등 복구공사

날짜 (DATE)

2018. 05

축척(SCALE)

NONE

설계 (DESIGNED BY)

승인 (APPROVED BY)

도면명 (DRAWING TITLE)

가로등주 상세도(송파구청) - 양재대로

변경 (REVISION)

도면번호(DWG' NO)

E - 04