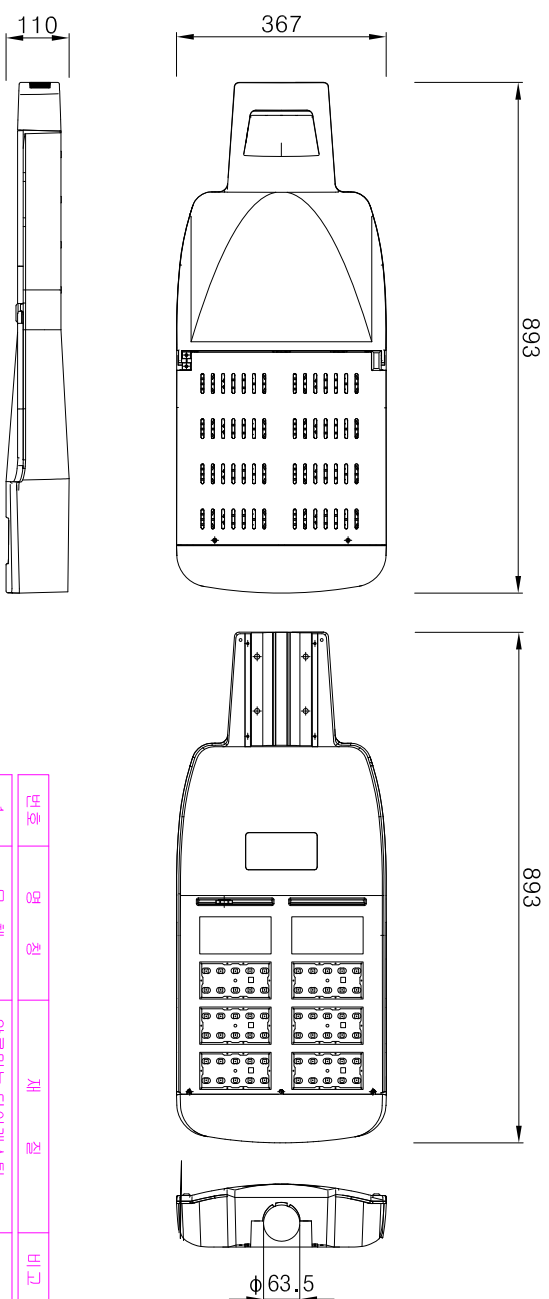


가로등기구 상세도(송파구청) - 양재대로

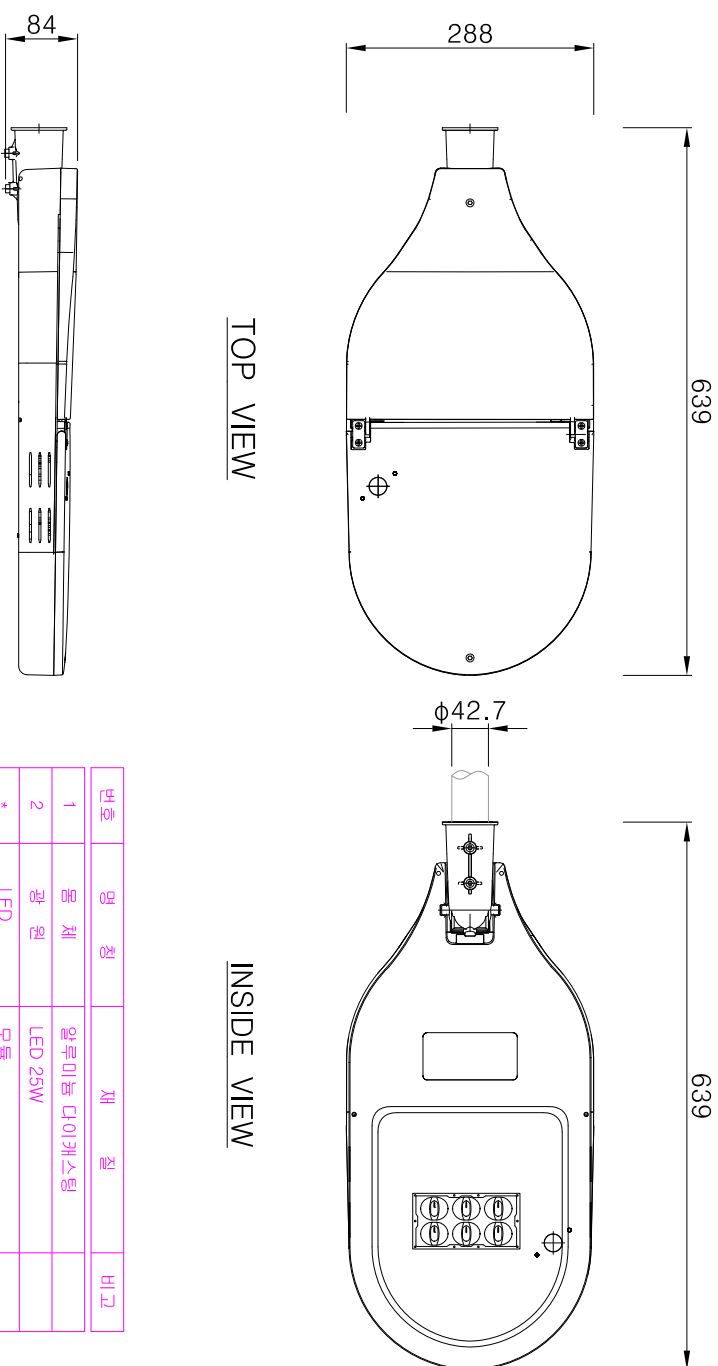
SCALE - NONE

가로등기구 양재대로(송파)



번호	영 칭	재 질	비고
1	몸 체	알루미늄 다이캐스팅	
2	광 원	LED 150W	
*	LED	모듈	

보행등기구 양재대로(송파)



번호	영 칭	재 질	비고
1	몸 체	알루미늄 다이캐스팅	
2	광 원	LED 25W	
*	LED	모듈	

시 원 장

제도(DWG' BY)
설계(DESIGNED BY)

검토(CHECKED BY)
승인(APPROVED BY)

공시명 (PROJECT TITLE)
도면명(DRAWING TITLE)

날자 (DATE)
2018. 05

축척(SCALE)
NONE

도면번호(DWG' NO)
E - 03

지희철922공구 가로등 복구공사

가로등기구 상세도(송파구청) - 양재대로

변경 (REVISION)