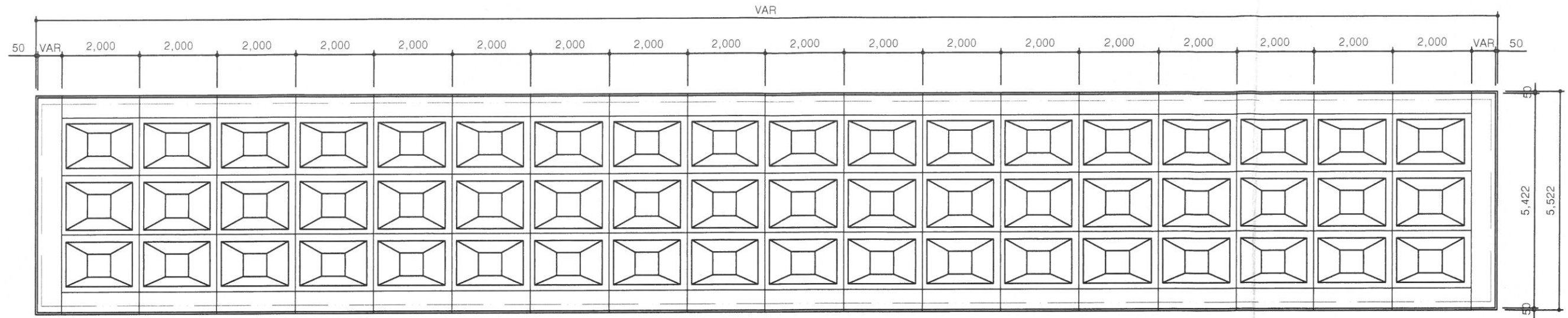
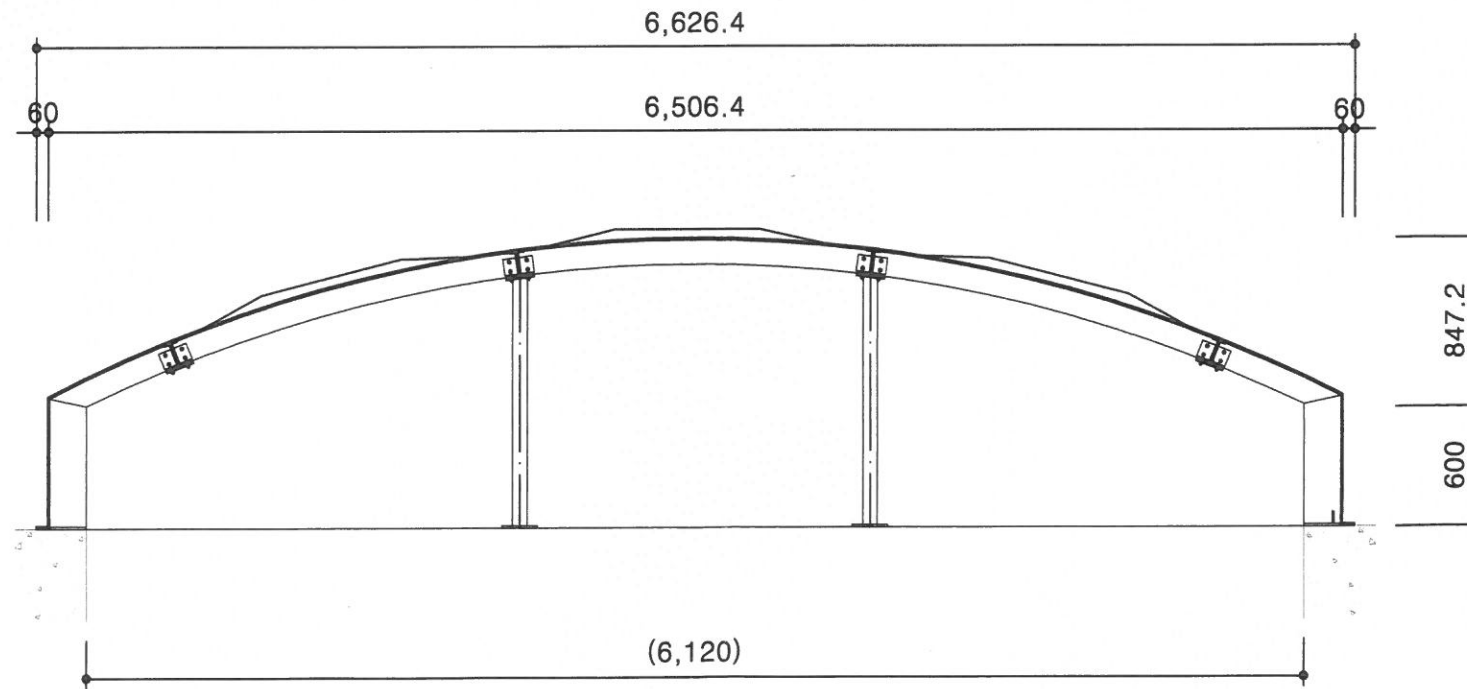


생물반응조 덮개 일반도(안)

S = 1 : NONE



평면도
SCALE 1:120

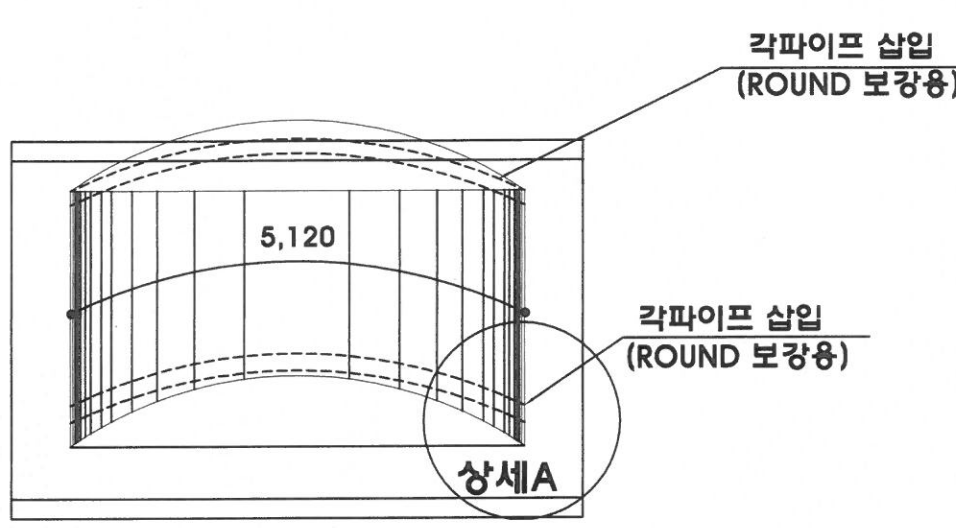
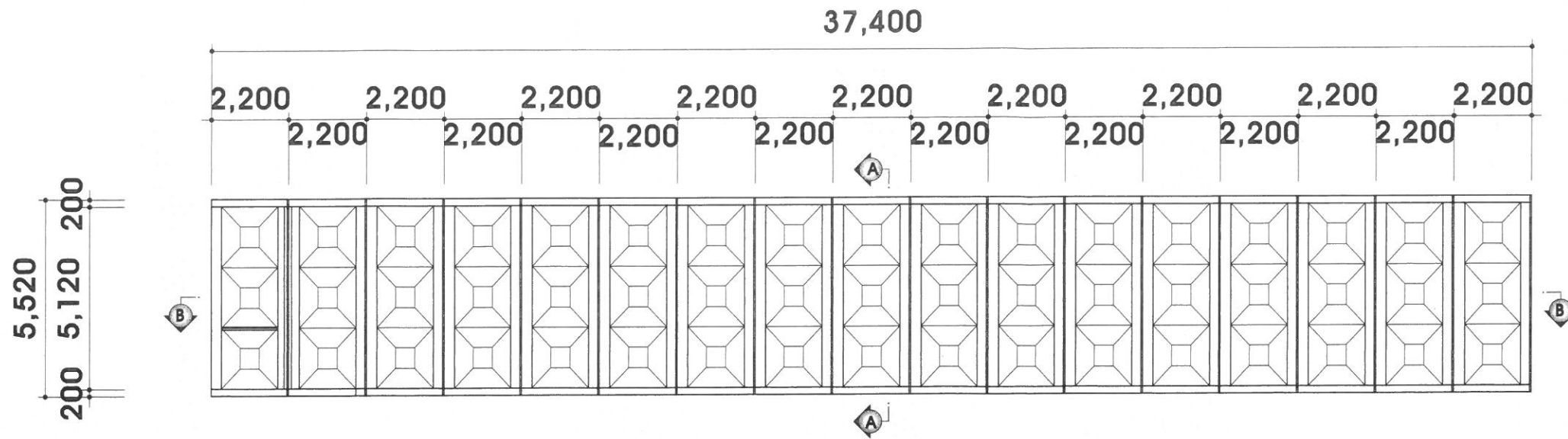
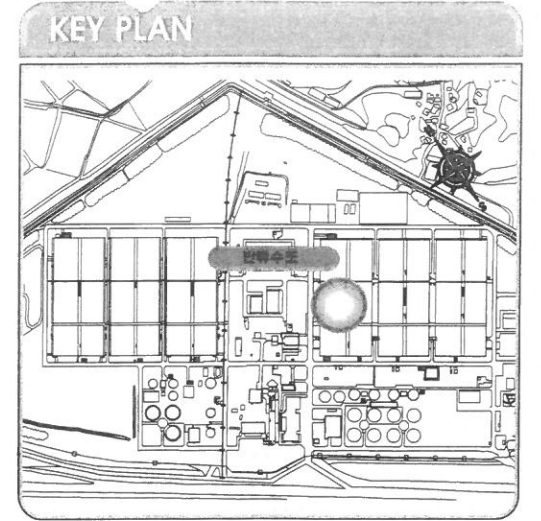


측면도
SCALE 1:40

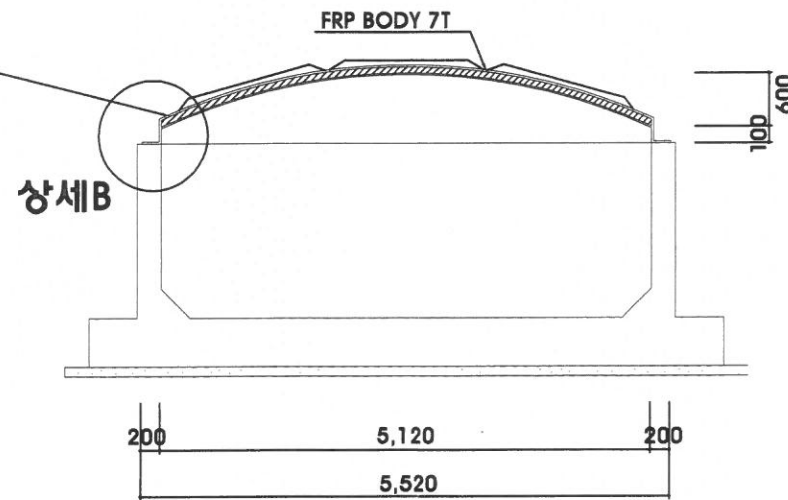
시행청	사업명	설계회사	설계자	확인자	책임기술자	도면명	작성일자	축척	도면번호
서울특별시 도시기반시설본부	난지물재생센터 환경개선사업(건설분야)					생물반응조 덮개 일반도(안)		S=1:NONE	C-011

FRP COVER(상부) 설치 상세도

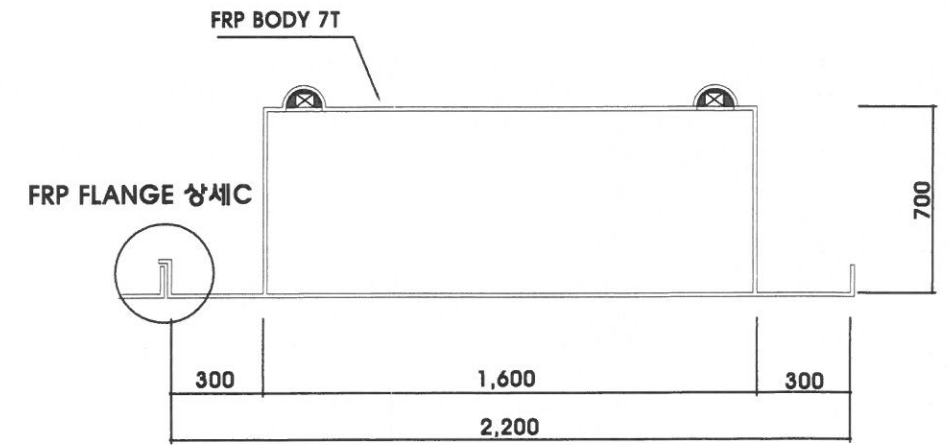
S=NONE



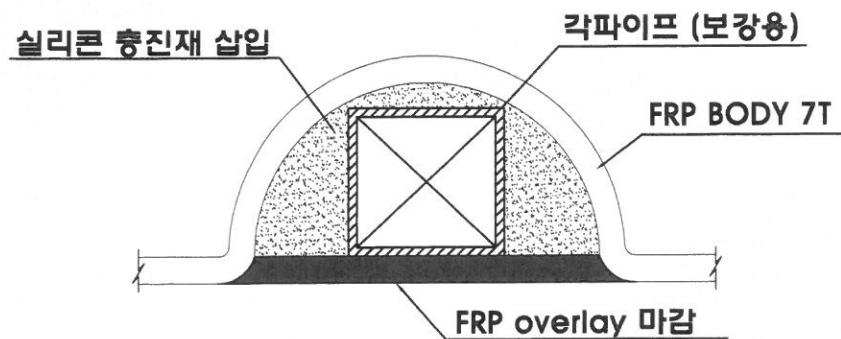
커버 상세도



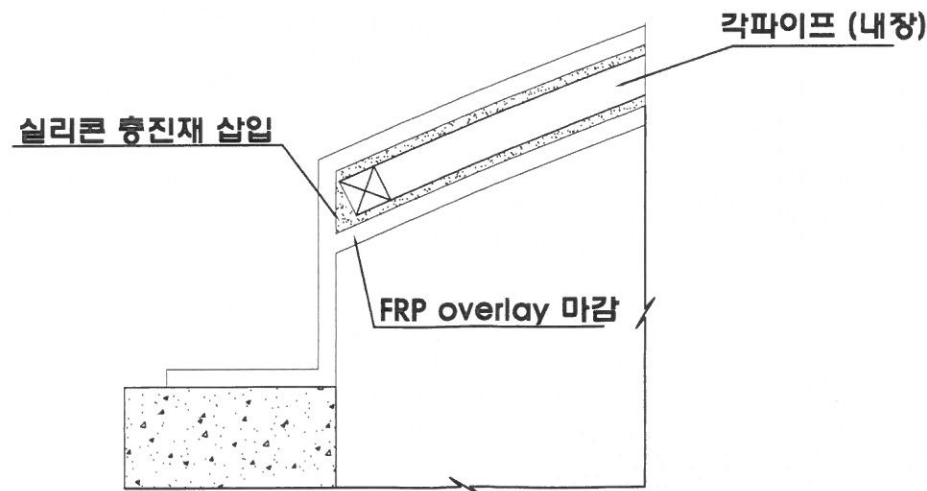
A-A 단면도



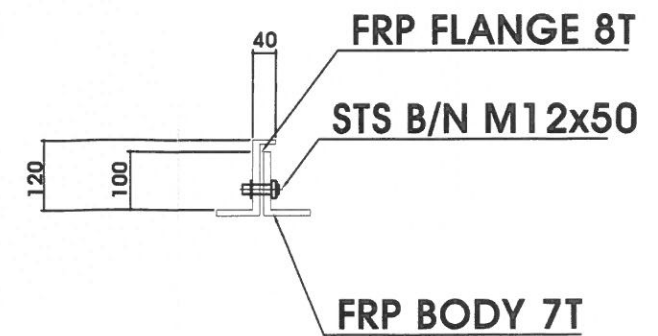
B-B 단면도



[보강재 단면도 상세 A]



[보강재 단면도 상세 B]



[FRP FLANGE 상세 C]