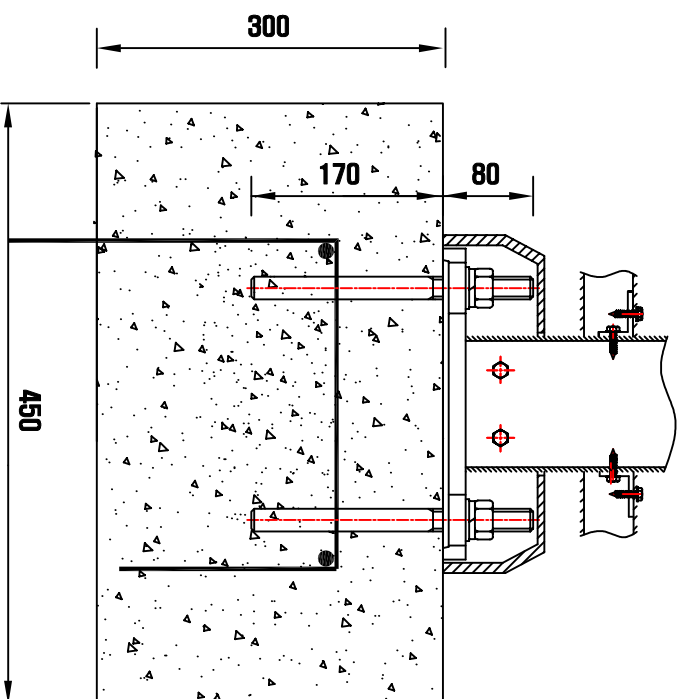


연석부 단면확대 상세도 (당초)



연석부 단면확대 상세도 (변경)

