

장비 일람표 - 2

SI단위		공학 단위	
열량	1 W	0.86	kcal/h
압력	1 kpa	0.01	kgf/cm ²
압력	1 kpa	0.10	mmH ₂ O

송 배 풍 기										
장비 번호	수 량 (대)	형 식	용 도	설치위치	규 격 (ø)	풍 량 (CMH)	정 압 (mmAq)	동 력 (KW)	전 원 (PH / V / HZ)	비 고
OF - 1	1	DUCT IN LINE	기계실 / 저수조실 급기용	지하2층 기계실	D 1,120	25,500	25	11.0	3 / 380 / 60	기타 표준부속품 일체구비, 고효율 에너지 기자재 인증제품(전동기)
EF - 1	1	DUCT IN LINE	기계실 / 저수조실 배기용	지하2층 기계실	D 1,120	25,500	24	5.5	3 / 380 / 60	기타 표준부속품 일체구비, 고효율 에너지 기자재 인증제품(전동기)
OF - 2	1	DUCT IN LINE	전기실 / 발전기실 급기용	지하2층 전기실	D 900	14,200	23	3.7	3 / 380 / 60	기타 표준부속품 일체구비, 고효율 에너지 기자재 인증제품(전동기)
EF - 2	1	DUCT IN LINE	전기실 / 발전기실 배기용	지하2층 전기실	D 900	14,200	22	3.7	3 / 380 / 60	기타 표준부속품 일체구비, 고효율 에너지 기자재 인증제품(전동기)
OF - 3	1	WALL	우수조 관리실 급기용	지하1층 우수조 관리실	350x350	1,320	6	0.044	1 / 220 / 60	기타 표준부속품 일체구비, 고효율 에너지 기자재 인증제품(전동기)
EF - 3	1	WALL	우수조 관리실 배기용	지하1층 우수조 관리실	350x350	1,320	6	0.044	1 / 220 / 60	기타 표준부속품 일체구비, 고효율 에너지 기자재 인증제품(전동기)
OF - 4	3	SIROCCO	지하2층 주차장 급기용	지하2층 주차장 팬룸	DS # 8.0	42,263	17	5.5	3 / 380 / 60	기타 표준부속품 일체구비, 고효율 에너지 기자재 인증제품(전동기)
EF - 4	3	SIROCCO	지하2층 주차장 배기용	지하2층 주차장 팬룸	DS # 8.0	42,263	17	5.5	3 / 380 / 60	기타 표준부속품 일체구비, 고효율 에너지 기자재 인증제품(전동기)
OF - 5	1	SIROCCO	지하1층 주차장 급기용	지하1층 주차장 팬룸	DS # 8.0	41,737	17	5.5	3 / 380 / 60	기타 표준부속품 일체구비, 고효율 에너지 기자재 인증제품(전동기)
EF - 5	1	SIROCCO	지하1층 주차장 배기용	지하1층 주차장 팬룸	DS # 8.0	41,737	17	5.5	3 / 380 / 60	기타 표준부속품 일체구비, 고효율 에너지 기자재 인증제품(전동기)
EF - 6	29	천정형	부대복리시설	해당실	250x250	210	-	0.03	1 / 220 / 60	기타 표준부속품 일체구비.

주차장 유인팬									
장비 번호	명 칭	형 식	용 도	설치위치	수 량 (대)	풍 량 (m ³ /h)	정 압		비 고
							동 력 (W)	전 원 Φ/V/Hz	
LF - 1	주차장 유인팬	축류형 또는 횡류형	주차장 환기 유도	지하2층 주차장	57	3,000	150	1Φx220Vx60Hz	기타표준부속품일체구비.
LF - 2	주차장 유인팬	축류형 또는 횡류형	주차장 환기 유도	지하1층 주차장	17	3,000	150	1Φx220Vx60Hz	기타표준부속품일체구비.

탱 크										
장비 번호	수 량 (대)	용 도	형 식	설치위치	유효 용량 (TON)	탱크 용량 (TON)	탱크 규격 (L x W x H)	재질	보온	비 고
T - 1	1	저 수 조	각 형	지하2층 저수조실	336	400	20,000 x 5,000 x 4,000	STS, SMC, PDF	50T 우레탄폼 + 0.7T AL-JACKET	기타표준부속품일체구비.(사다리, 점검구, 맨홀, 수위계, 통기구 등)

제 습 기										
장비 번호	수 량 (대)	용 도	제 습 능력	설 치 위 치	소비전력	비 고				
DH - 1	6	제습, 공기정화	30.8L/일 이상 (24시간 연속작동 가능)	아파트 지하2층 승강기 홀 (1301~1304, 1306, 1308동)	700 W 이하	1-220-60	기타표준부속품일체포함.			
DH - 2	2	제습, 공기정화	50.0L/일 이상 (24시간 연속작동 가능)	아파트 지하2층 승강기 홀 (1305, 1307동)	700 W 이하	1-220-60	기타표준부속품일체포함.			

온 풍 기									
장비 번호	수 량 (대)	형 식	용 도	설치위치	난방능력		전 원 (PH / V / HZ)	동 력 (KW)	비 고
					KW	Kcal/h			
EH - 1	7	천정형	동파방지	부대복리시설 화장실 및 샤워실	0.87	748	1 / 220 / 60	0.87	기타 표준부속품 일체구비,(방수형)
EH - 2	8	천정형	동파방지	부대복리시설 화장실 및 샤워실	1.3	1,118	1 / 220 / 60	0.87	기타 표준부속품 일체구비,(방수형)

도화

설계명 PROJECT TITLE
 위례 택지개발사업지구
 A1-3블럭
 공동주택 건설공사

주 기 NOTE

설 계 변 경
 DESCRIPTION OF REVISION

일 자	설 계	검 토	심 사	승 인
-----	-----	-----	-----	-----

설 계 DRAWN	검 토 CHECK
-----------	-----------

심 사 SUBMIT	승 인 APPROVE
------------	-------------

축 척 SCALE
 A1 : 1 / NONE
 A3 : 1 / NONE

일 자 DATE
 2016. 10.

도면번호 SHEET NO.
 M100-013

도면명 SUBJECT TITLE
 장 비 일 람 표 - 2

전 문 용 역

설계용역 PROJECT OFFICE
 (주)창조종합건축사사무소
 건축사 서정모
 (주)솔토지빈건축사사무소
 건축사 조남호

설계명 PROJECT TITLE

위례 택지개발사업지구
A1-3블럭
공동주택 건설공사

주 기 NOTE

설 계 변 경
DESCRIPTION OF REVISION

일 자	설 계	검 토	심 사	승 인

설 계 DRAWN 검 토 CHECK

심 사 SUBMIT 승 인 APPROVE

축 척 SCALE

A1 : 1 / NONE
A3 : 1 / NONE

일 자 DATE

2016. 10.

도면번호 SHEET NO.

M1100-004

도면명 SUBJECT TITLE

STS 저수조 상세도-1

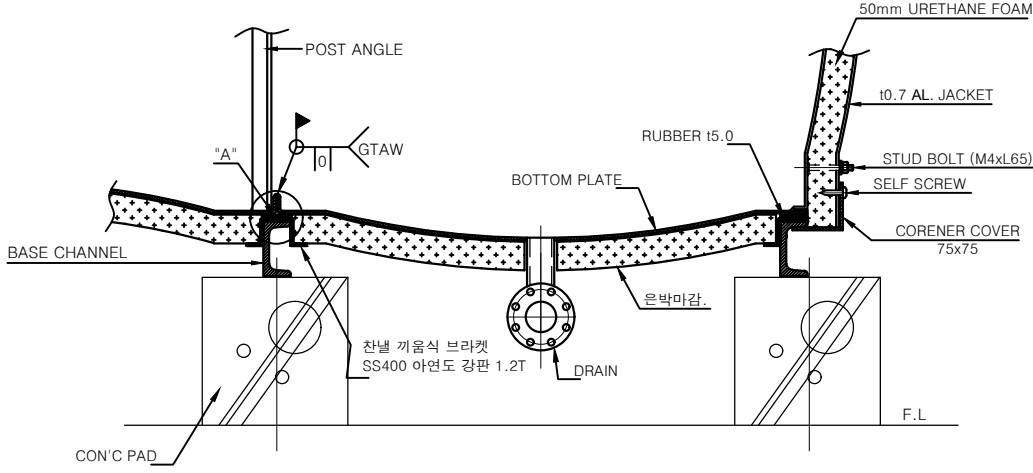
전 문 용 역

설계용역 PROJECT OFFICE

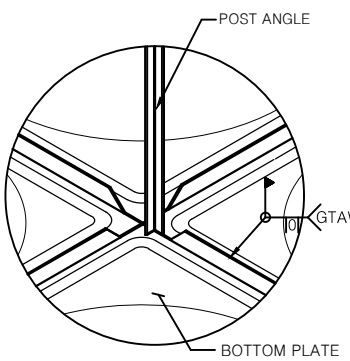
(주)창조종합건축사사무소
건축사 서정모

(주)솔토지민건축사사무소

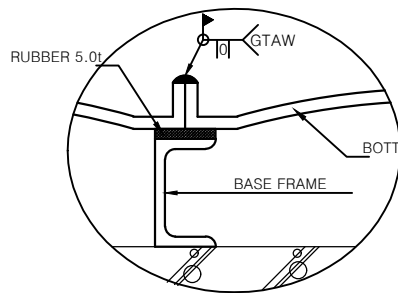
건축사 조남호



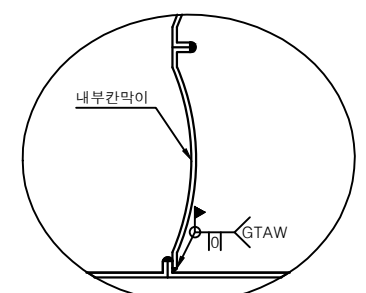
INSULATION DETAIL



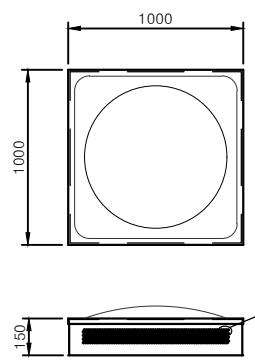
POST DETAIL



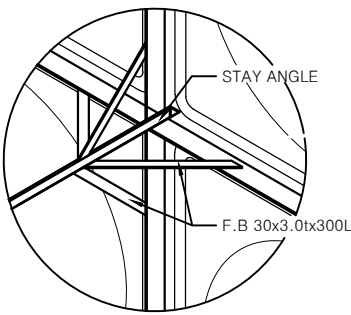
BOTTOM PLATE CONN. DETAIL



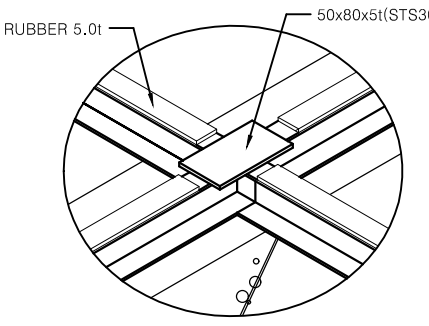
내부 칸막이 상세도



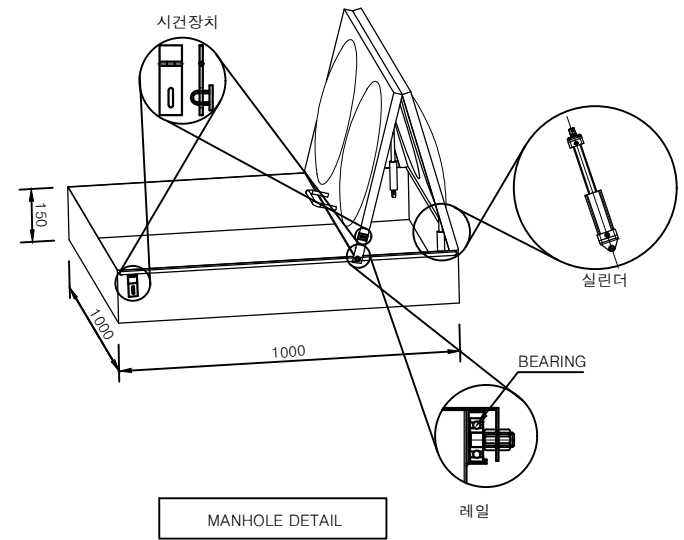
대형 통기관 상세도



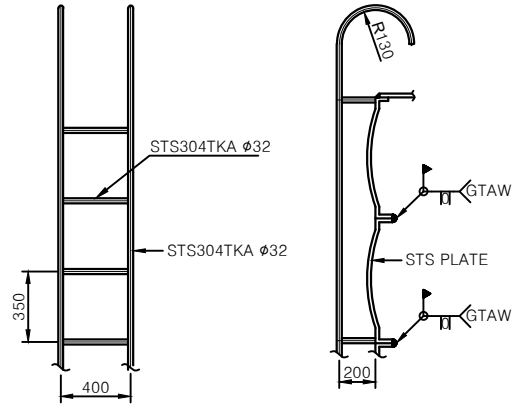
HORIZONTAL STAY or BRACE DETAIL



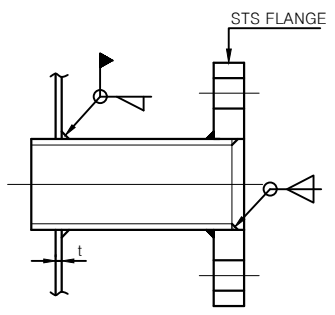
CROSS POINT WELDING
VIEW "A"



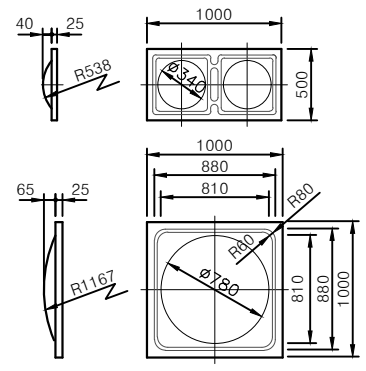
MANHOLE DETAIL



LADDER DETAIL



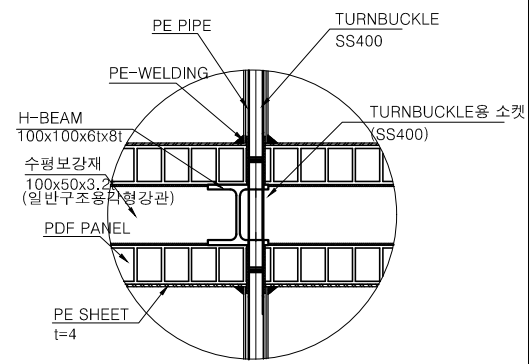
NOZZLE DETAIL



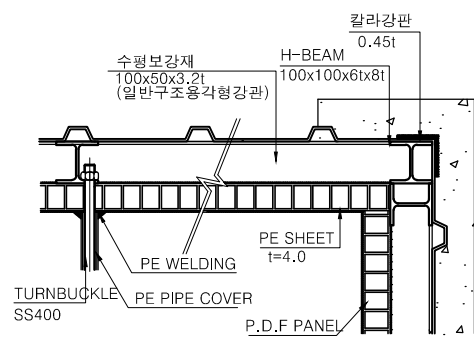
PANEL TYPE

- * NOTE *
1. MANHOLE은 1000W x 1000L x 150H로 제작한다.
 2. 전체 용접은 알곤 GAS 용접 (TIG)을 실시한다.
 3. 내,외부 사다리 포함.
 4. TEST PRESSURE : FULL WATER
 5. 각종 노즐, 맨홀, 사다리의 위치와 기초 PAD는 현장 여건에 따라 알맞게 현장 제작한다.
 6. 상부 판넬 TAG 용접 실시 한다.

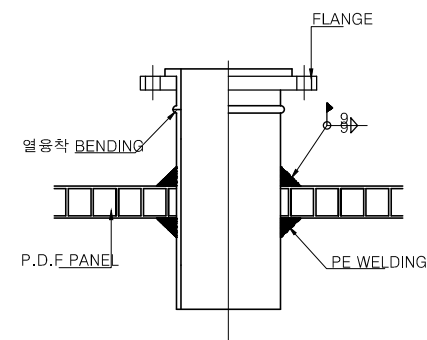
중간벽체 턴버클 연결부



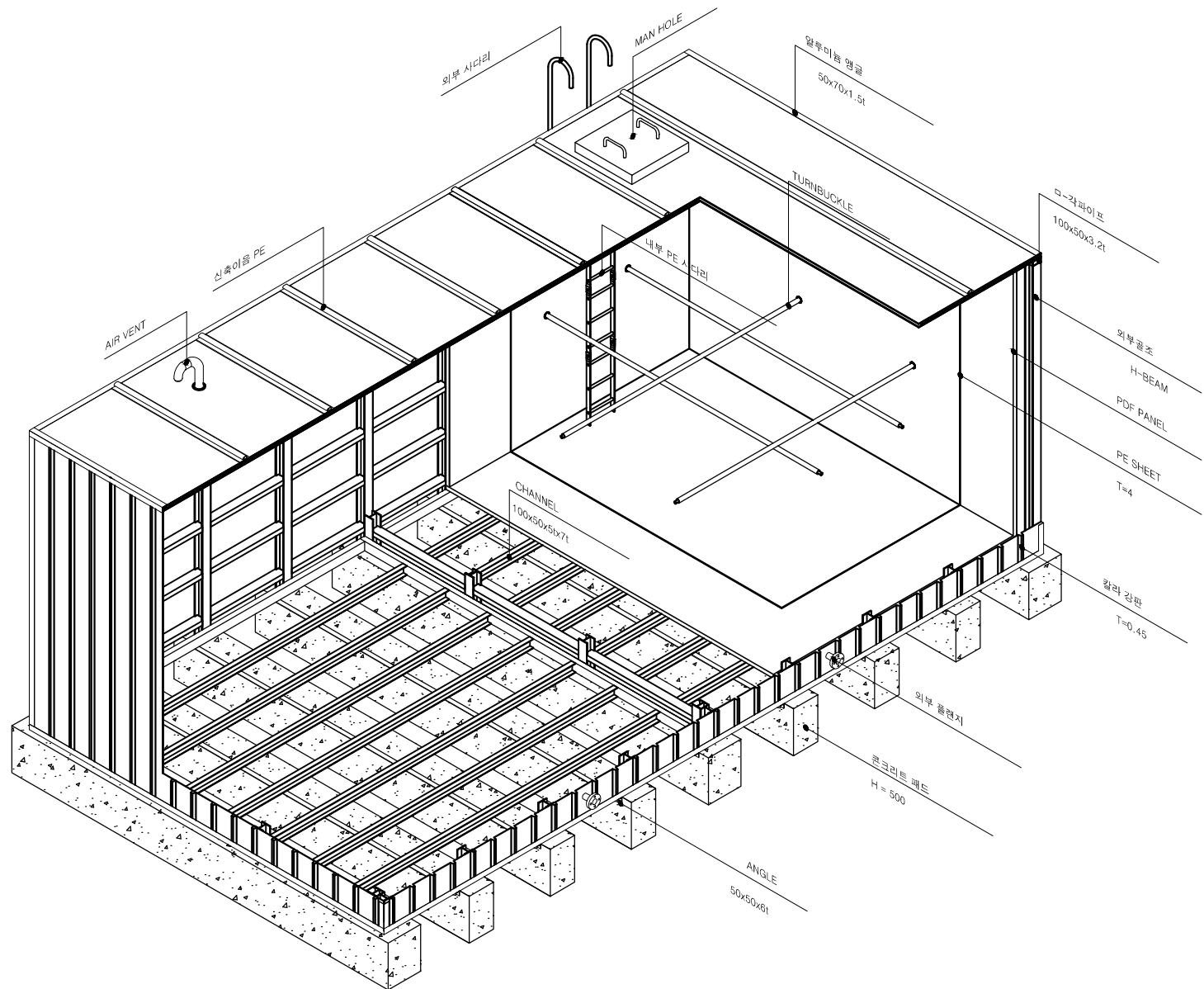
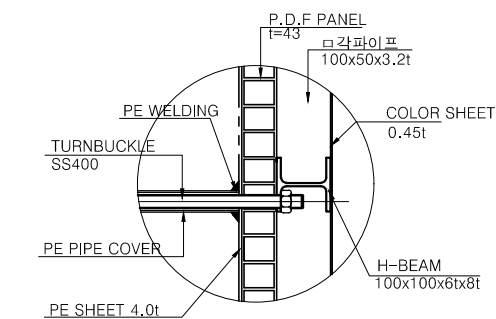
외부벽체의 코너 연결부



상부 노즐 디테일



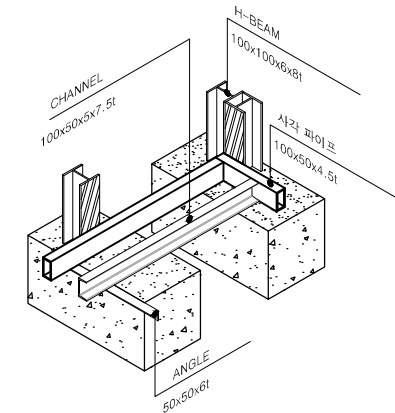
외부벽체의 턴버클 연결부



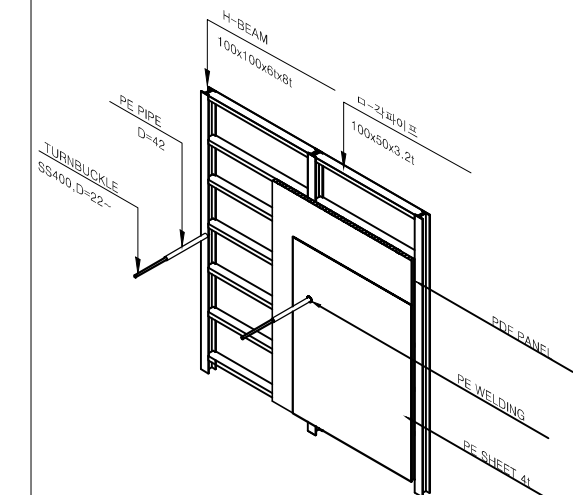
NOTE

- 현장에서 제작함.
- 기초 : 중간간격이/양끝쪽 400mm 임. 나머지 쪽 300mm 임.
- 재질 : PDF 골격판넬 43t / 65t
- 외부 마감재 : 0.45t 칼라 강판

하부 FRAME 상세도



벽체 상세도



저수조 상세도 - 2(PDF)

축척 A1:NONE, A3:NONE

SH

설계명 PROJECT TITLE

위례 택지개발사업지구
A1-3블럭
공동주택 건설공사

주 기 NOTE

설 계 변 경

DESCRIPTION OF REVISION

일 자 설계 검토 심사 승인

설 계 DRAWN 검토 CHECK

심 사 SUBMIT 승인 APPROVE

축 척 SCALE

A1 : 1 / NONE

A3 : 1 / NONE

일 자 DATE

2016. 10.

도면번호 SHEET NO.

M1100-005

도면명 SUBJECT TITLE

PDF 저수조 상세도-2

전 문 용 역

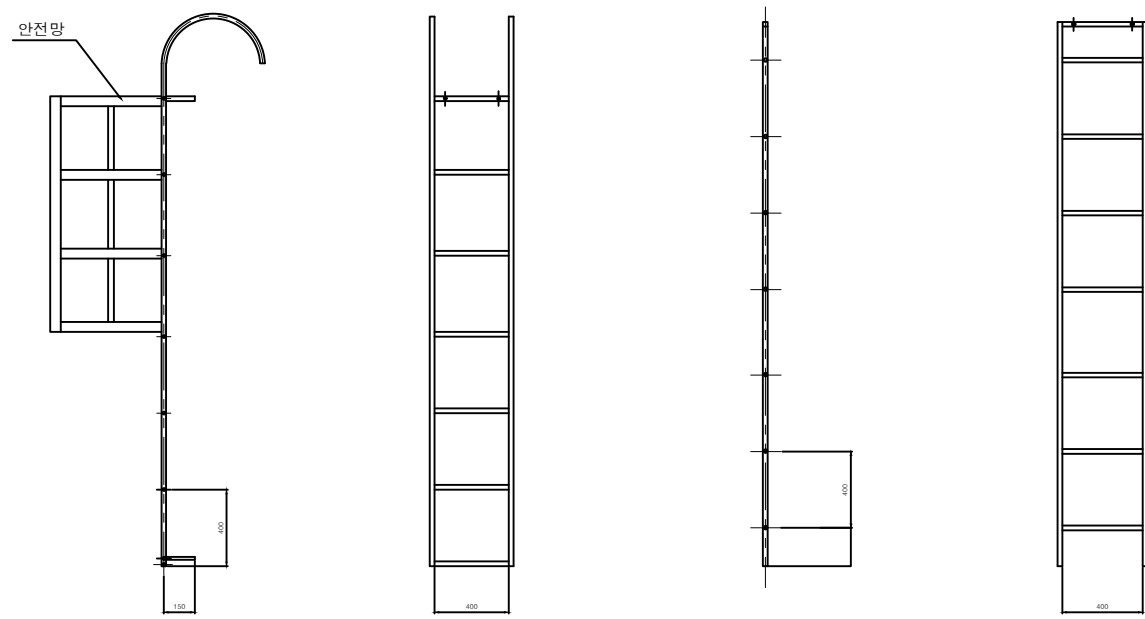
설계용역 PROJECT OFFICE

(주)창조종합건축사사무소

건축사 서정모

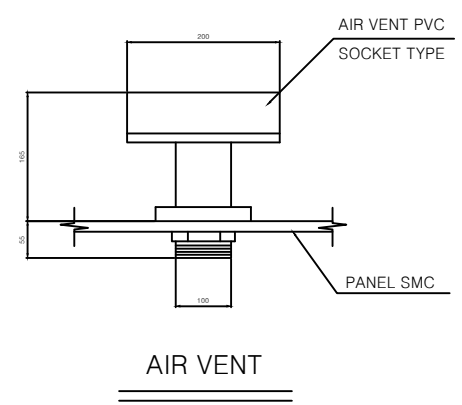
(주)솔토지민건축사사무소

건축사 조남호

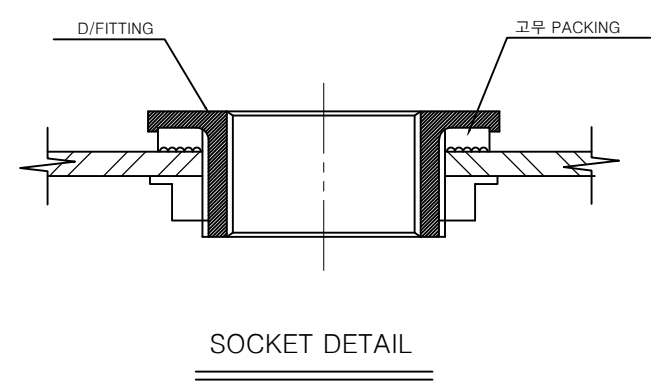


외부 사다리(PIPE ø32)
 STS304

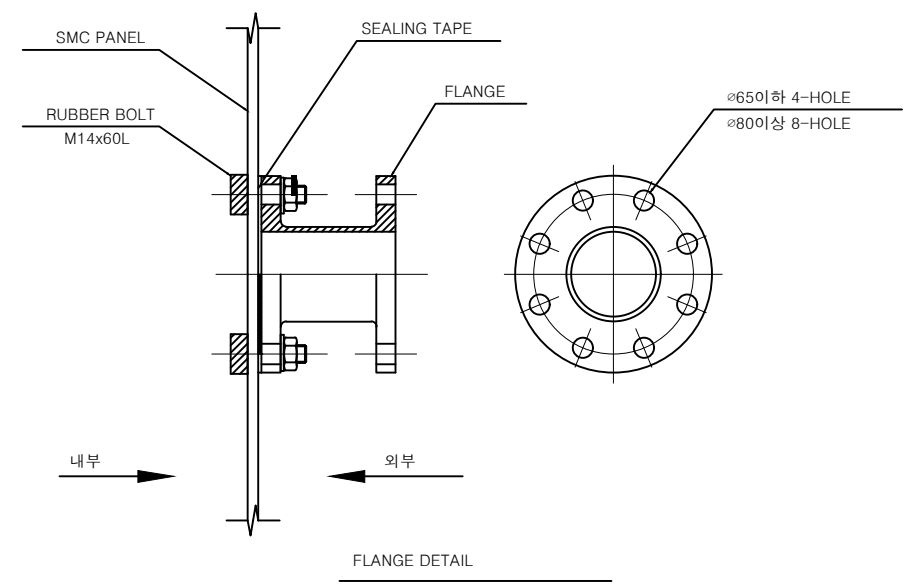
내부 사다리(50x30)
 인발 PIPE



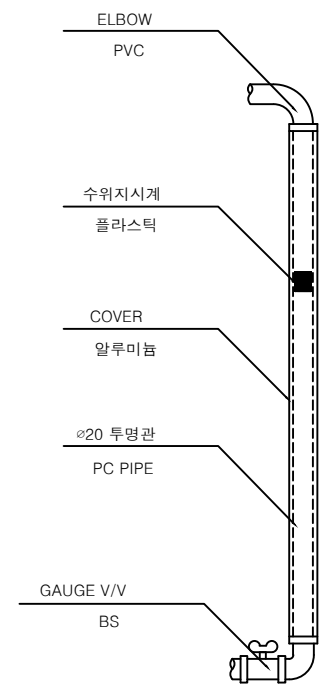
AIR VENT



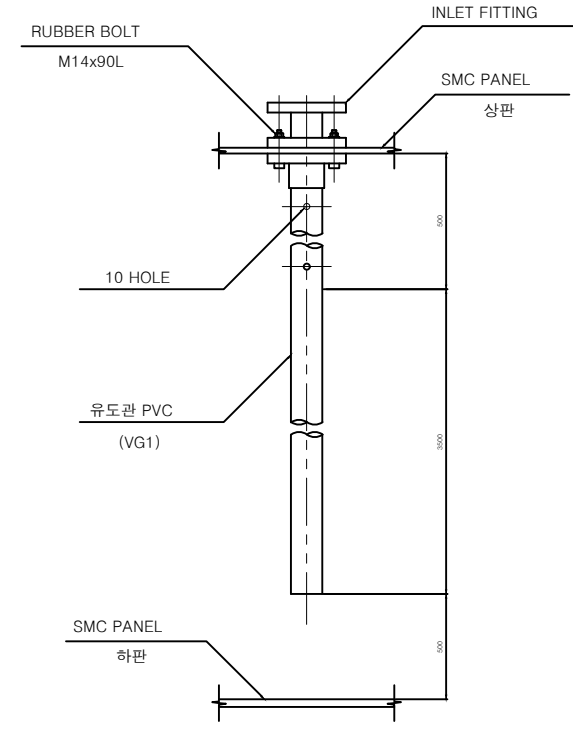
SOCKET DETAIL



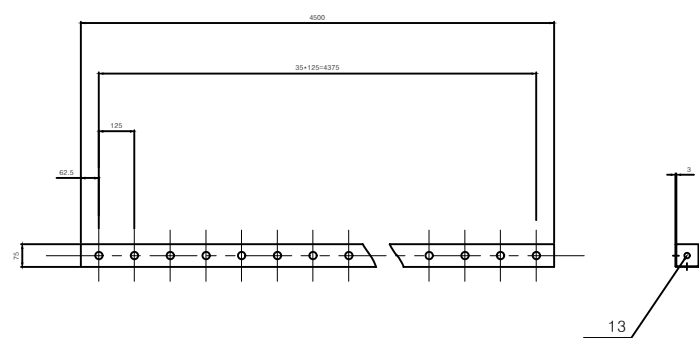
FLANGE DETAIL



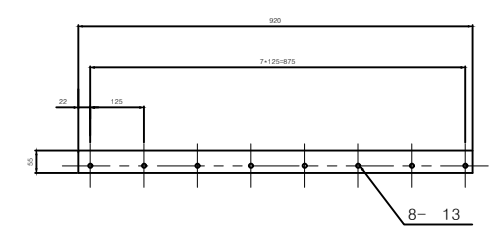
수위계



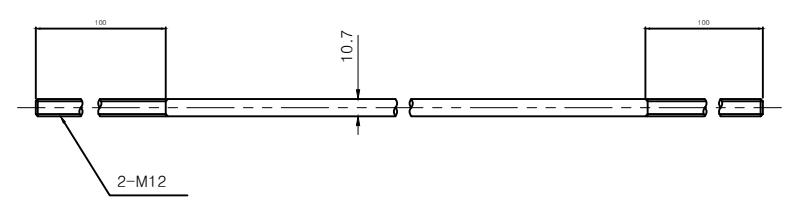
유도관



코너 프레임



후렌지 보강재



STAY BOLT (환봉)

1 저수조 상세도 - 3(SMC)
 축척 A1:NONE, A3:NONE

설계 변경
 DESCRIPTION OF REVISION

일 자	설계	검토	심사	승인

설계 DRAWN 검토 CHECK

--	--

심사 SUBMIT 승인 APPROVE

--	--

축척 SCALE
 A1 : 1 / NONE
 A3 : 1 / NONE

일 자 DATE
 2016. 10.

도면번호 SHEET NO.
 M1100-006

도면명 SUBJECT TITLE
 SMC 저수조 상세도-3

전 문 용 역

설계용역 PROJECT OFFICE
 (주)창조종합건축사사무소
 건축사 서정모
 (주)솔토지빈건축사사무소
 건축사 조남호