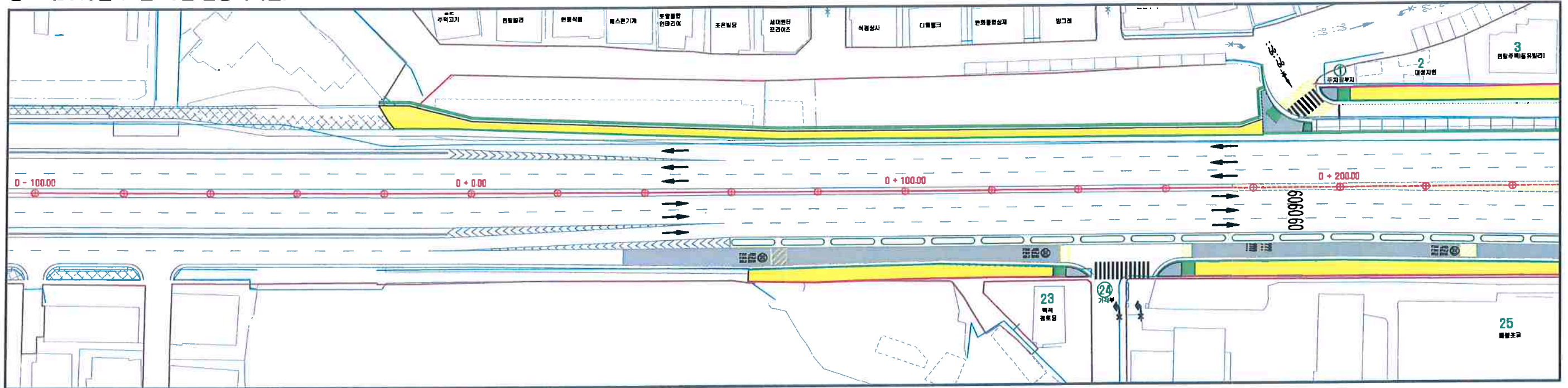


보도공사 계획 평면도(1)

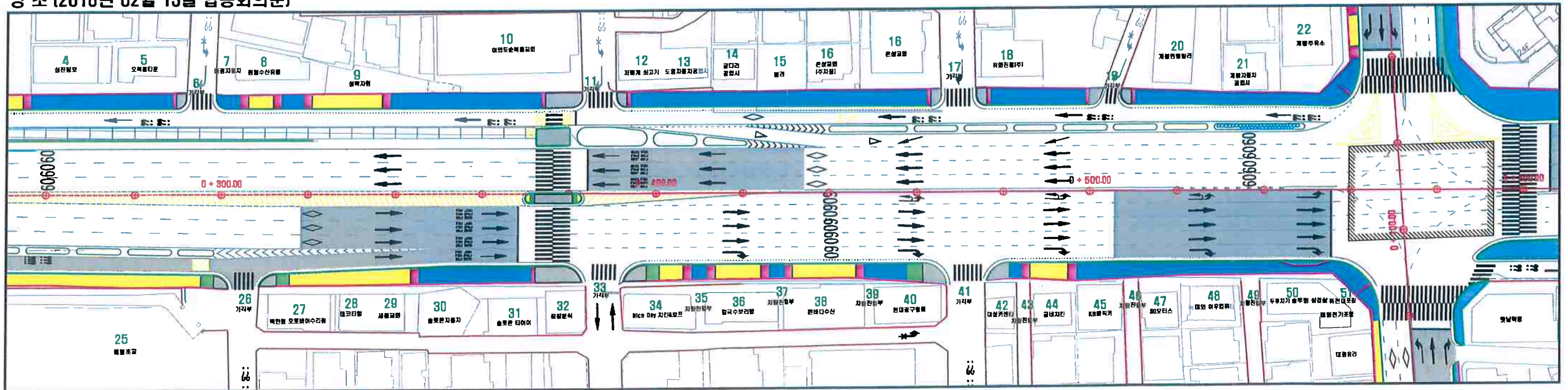
S = 1 : 500

범례	
	6T 평지
	8T 횡단보도
	도로침용료부과
	8T 평지
	6T 경사 (H=20cm→0cm)
	8T 경사 (H=20cm→3cm)
	8T 경사 (H=20cm→0cm)
	8T 경사 (H= 3cm→0cm)

당 초 (2018년 02월 13일 합동회의분)



당 초 (2018년 02월 13일 합동회의분)



※ 개봉1동사거리~오류IC교 구간 공사중지구간으로 제외

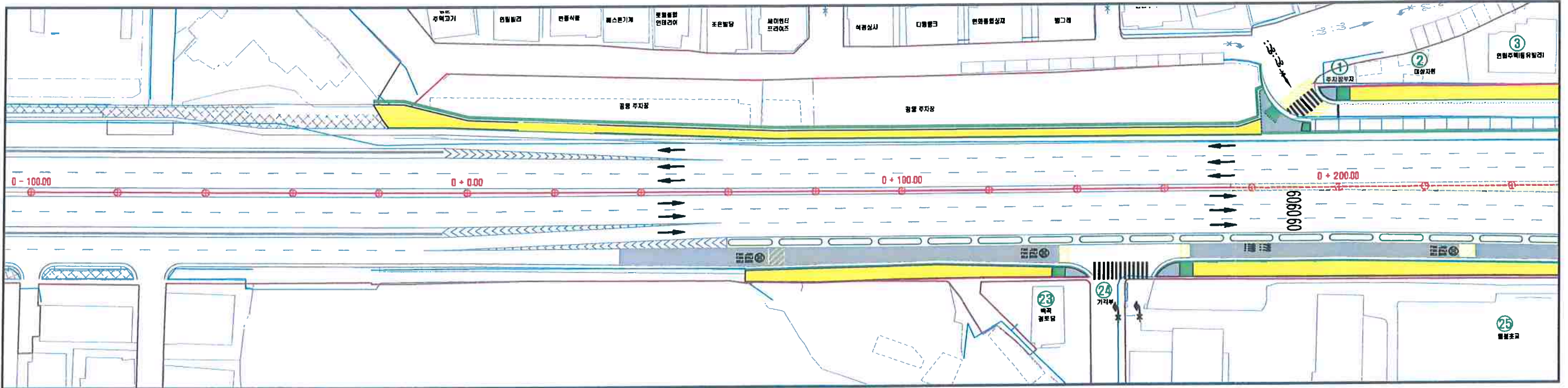
공 사 명	시 행 청	시 공 회 사	축 척	실 계 일 자	과 임 임 미 자			도 면 명	도 면 번 호
					과 장 자	과 관 자	승 인 자		
남부순환로 (개봉1동사거리 주변) 평탄화공사	서울특별시 도시기반시설본부	[주] 삼일기업공사		2018. 2.	윤 태 원	이 석 재	양 주 환	보도공사 전체공사 계획 평면도 (1)	1.070

보도공사 계획 평면도(2)

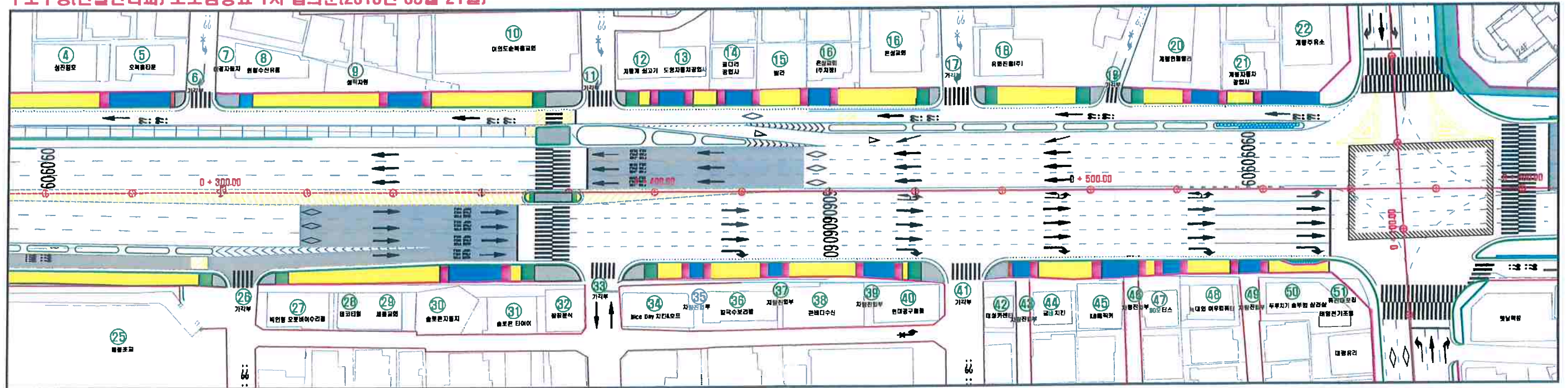
S = 1 : 500

범례	
	6T 횡지
	6T 횡단보도
	도로점용료부과
	8T 횡지
	6T 경사 (H=20cm→0cm)
	8T 경사 (H=20cm→3cm)
	8T 경사 (H=20cm→0cm)
	8T 경사 (H= 3cm→0cm)

구조구칭(건설관리과) 도로점용료 1차 협의분(2018년 03월 21일)



구조구칭(건설관리과) 도로점용료 1차 협의분(2018년 03월 21일)



※개봉1동사거리~오류IC교 구간 공사중지구간으로 제외

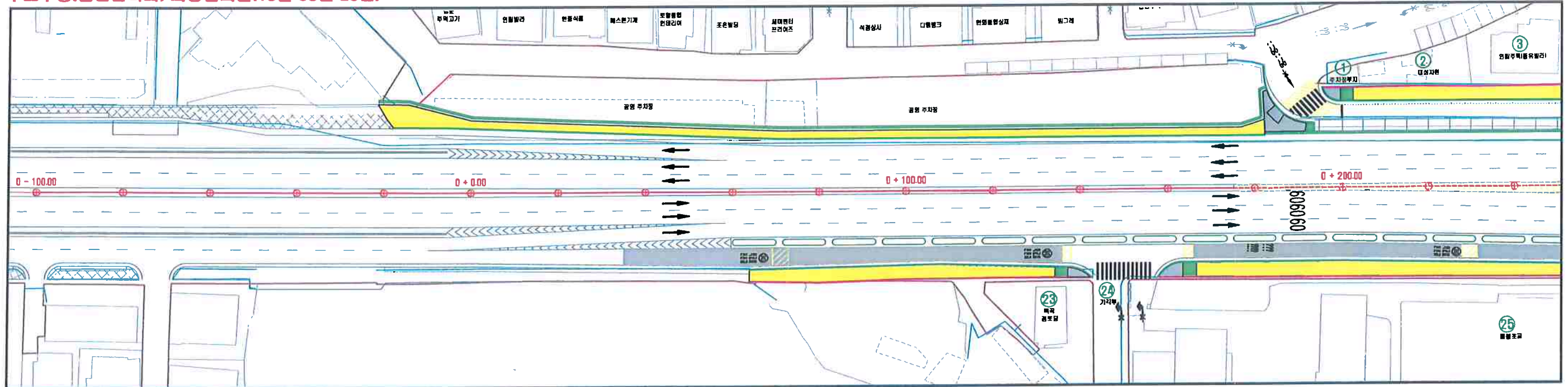
공사명	시행청	시공회사	목적	실제일자	도면명			도면번호	
					작성자	검토자	승인자		
남부순환로 (개봉1동사거리 주변) 평탄화공사	서울특별시 도시개발본부	(주) 삼일기업공사		2018. 2.	윤태원	이석재	양주환	보도공사전체공사계획평면도(1)	1.070

보도공사계획평면도(3)

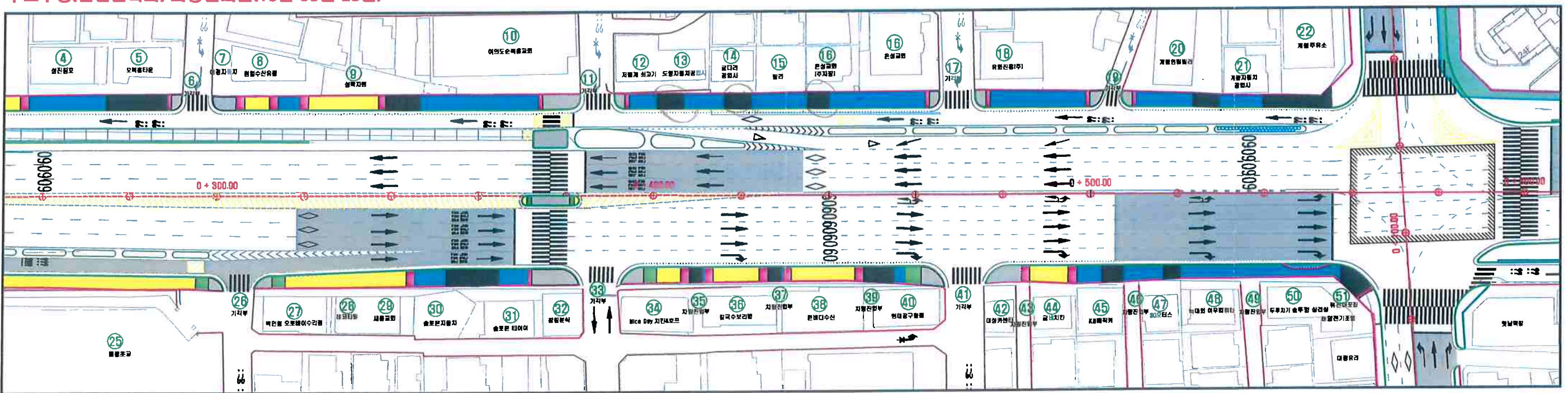
S = 1 : 500

범례	
	6T 횡지
	6T 횡단보도
	도로침용료부과
	8T 횡지
	8T 경사 (H=20cm→0cm)
	8T 경사 (H=20cm→3cm)
	8T 경사 (H=20cm→0cm)
	8T 경사 (H= 3cm→0cm)

구로구청(건설관리과) 최종협의분(18년 03월 23일)



구로구청(건설관리과) 최종협의분(18년 03월 23일)



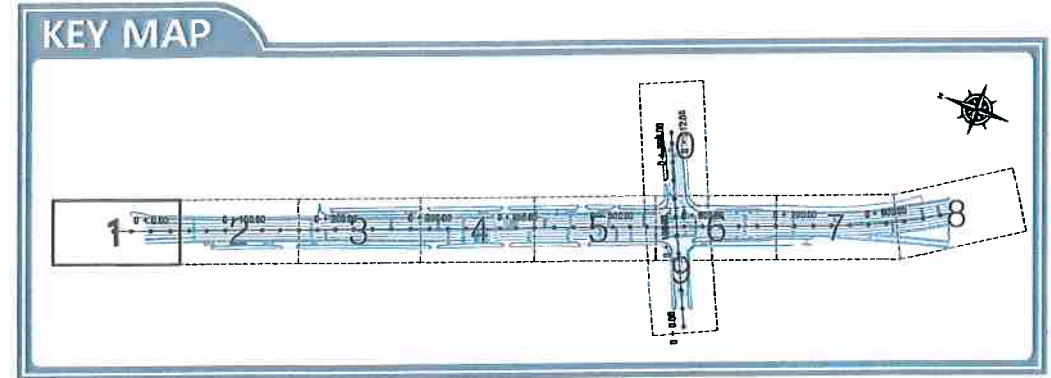
※ 개봉1동사거리~오류IC교 구간 공사중지구간으로 제외

공사명	시행청	시공회사	축척	설계일자	과면번호			도면명	도면번호
					작성지	검토자	승인자		
남부순환로 [개봉1동사거리 주변] 평탄화공사	서울특별시 도시기반시설본부	(주) 삼일기업공사		2018. 2.	윤태원	이석재	양주환	보도공사전체공사계획평면도(1)	1.070

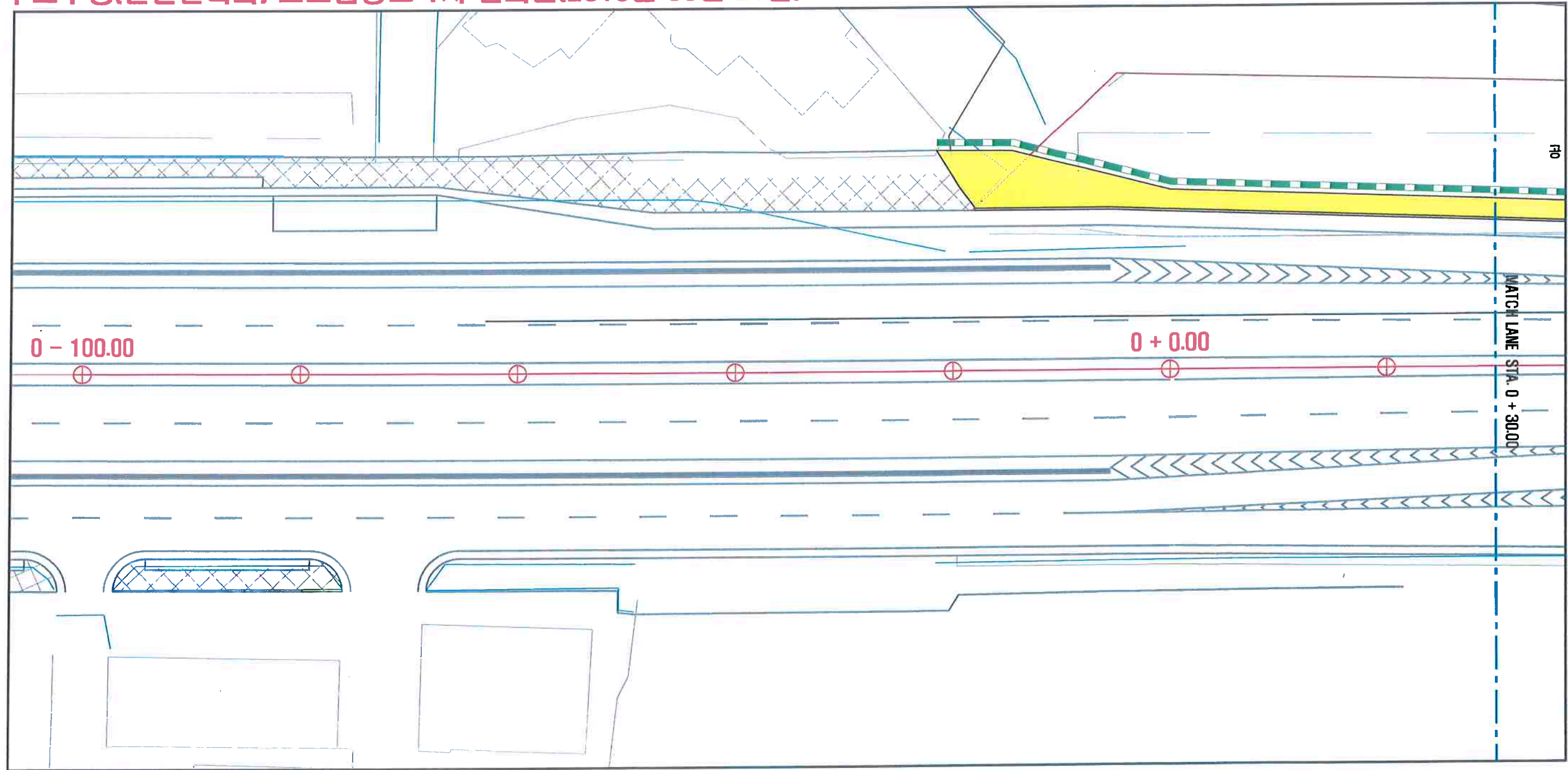
보도공사계획평면도(1)

S = 1 : 40

범례	
	8T 평지
	8T 횡단보도
	도로점용료부과
	8T 평지
	8T 경사 (H=20cm→0cm)
	8T 경사 (H=20cm→3cm)
	8T 경사 (H=20cm→0cm)
	8T 경사 (H= 3cm→0cm)



구로구청(건설관리과) 도로점용료 1차 협의분(2018년 03월 21일)

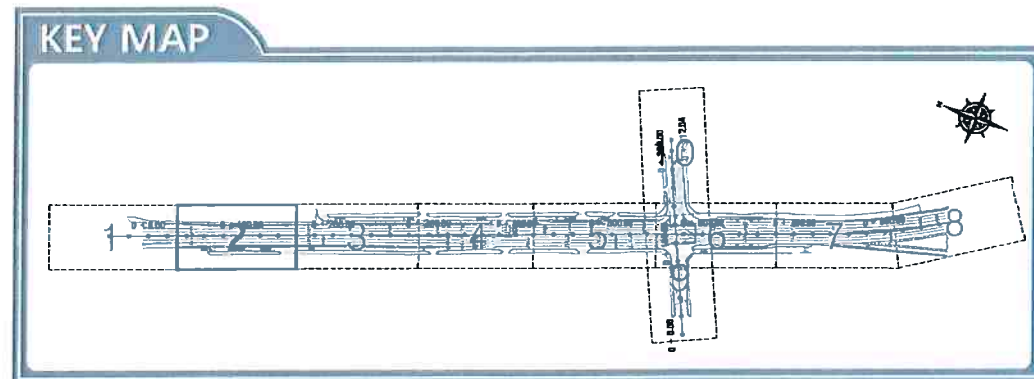


공 사 명	시 행 정	시 공 회 사	축 척	설 계 일 자	관 령 인 사			도 면 명	도 면 번 호
					주 문 지	검 토 지	승 인 지		
남부순환로 [개봉1동사거리 주변] 평탄화공사	서울특별시 도시기반시설본부	(주) 삼일기업공사	1 : 40	2018. 2.	윤 태 원	이 석 재	양 주 환	보도공사계획평면도(1) (남부순환로 STA.0-100.00 ~ 0+30.00)	1.073

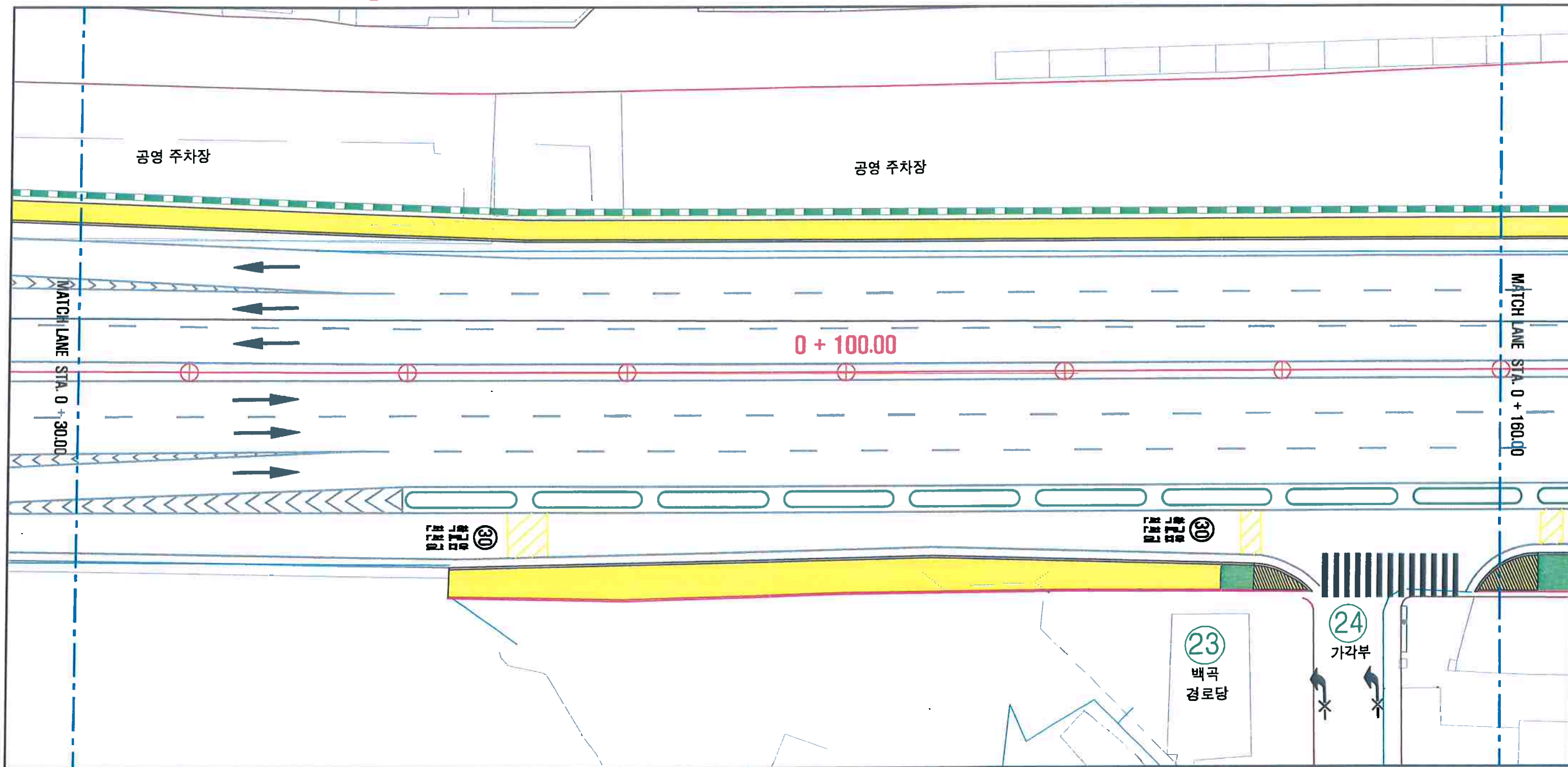
보도공사계획평면도 (2)

S = 1 : 40

범례	
	BT 평지
	BT 횡단보도
	도로점용료부과
	BT 경사
	BT 경사 (H=20cm→0cm)
	BT 경사 (H=20cm→3cm)
	BT 경사 (H=20cm→0cm)
	BT 경사 (H= 3cm→0cm)



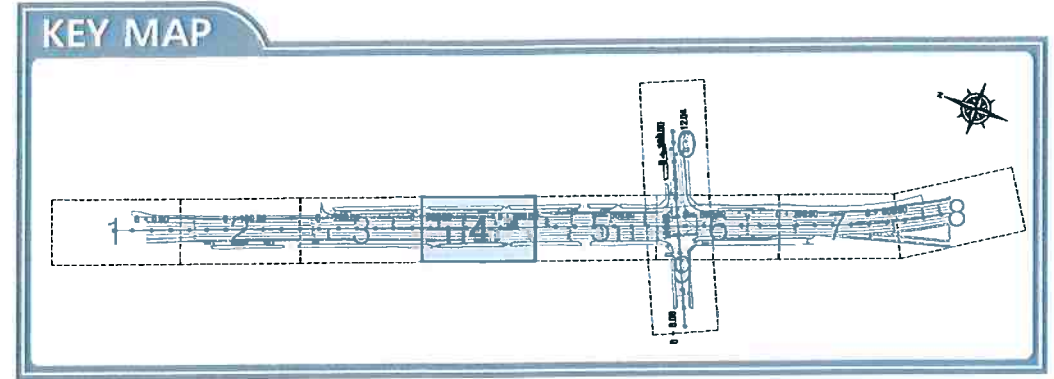
구로구청(건설관리과) 도로점용료 1차 협의분(2018년 03월 21일)



공사명	시행청	시공회사	축척	설계일자	도면명			도면번호
					작성자	검토자	승인자	
남부순환로 (개봉1동사거리 주변) 평탄화공사	서울특별시 도시기반시설본부	[주] 삼일기업공사	1:40	2018. 2.	윤태원	이석재	양주환	보도공사계획평면도 (2) (남부순환로 STA0+ 30.00 ~ 0+160.00) 1.074

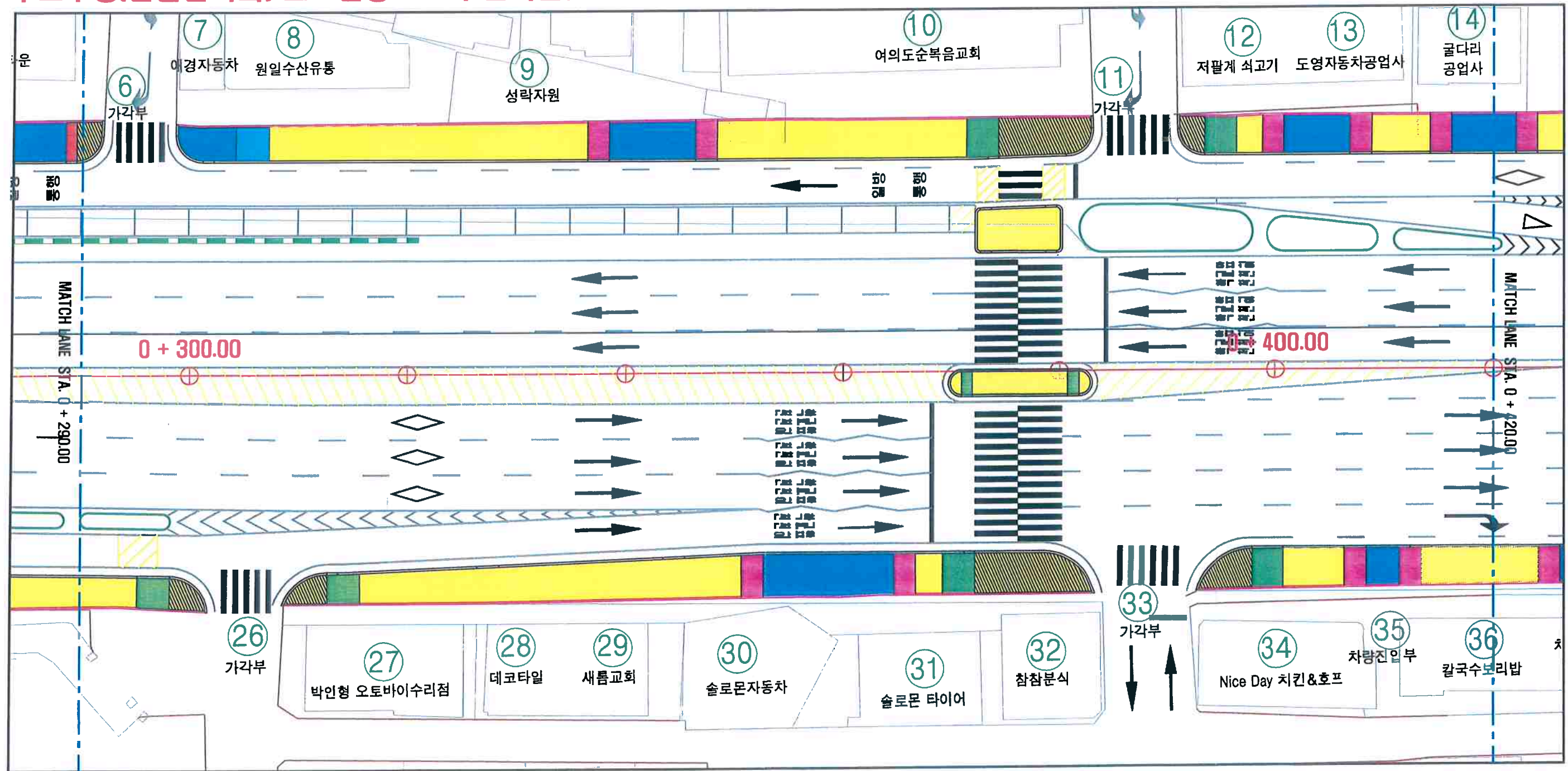
보도공사 계획 평면도 (4)

S = 1 : 40



법례	
[Yellow Box]	BT 횡지
[Green Box]	BT 횡단보도
[Blue Box]	도로점용료부과
[Light Blue Box]	BT 횡지
[Pink Box]	BT 경사 (H=20cm→0cm)
[Light Green Box]	BT 경사 (H=20cm→3cm)
[Light Blue Box]	BT 경사 (H=20cm→0cm)
[Pink Box]	BT 경사 (H= 3cm→0cm)

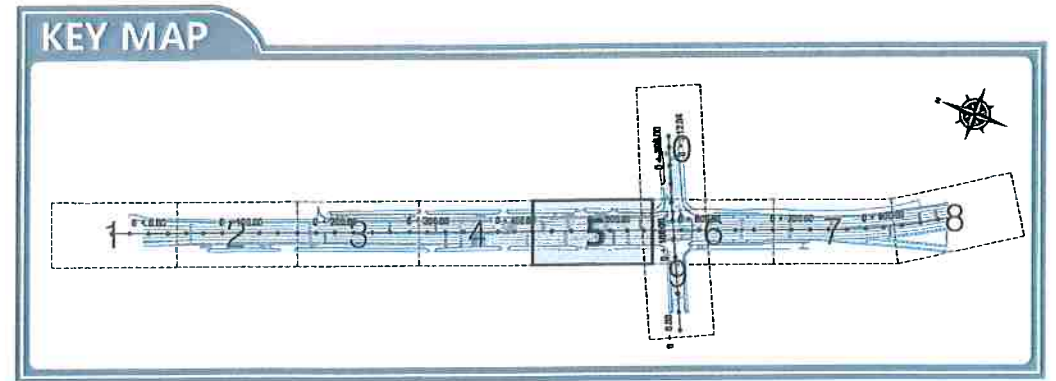
구로구청(건설관리과) 도로점용료 1차 협의분(2018년 03월 21일)



공사명	시행정	시공회사	축척	설계일자	도면명			도면번호
					작성지	검토원지	승인지	
남부순환로 (개봉1동사거리 주변) 평탄화공사	서울특별시 도시개발사업부	(주) 삼일기업공사	1:40	2018. 2.	윤태원	이석재	양주환	1.076

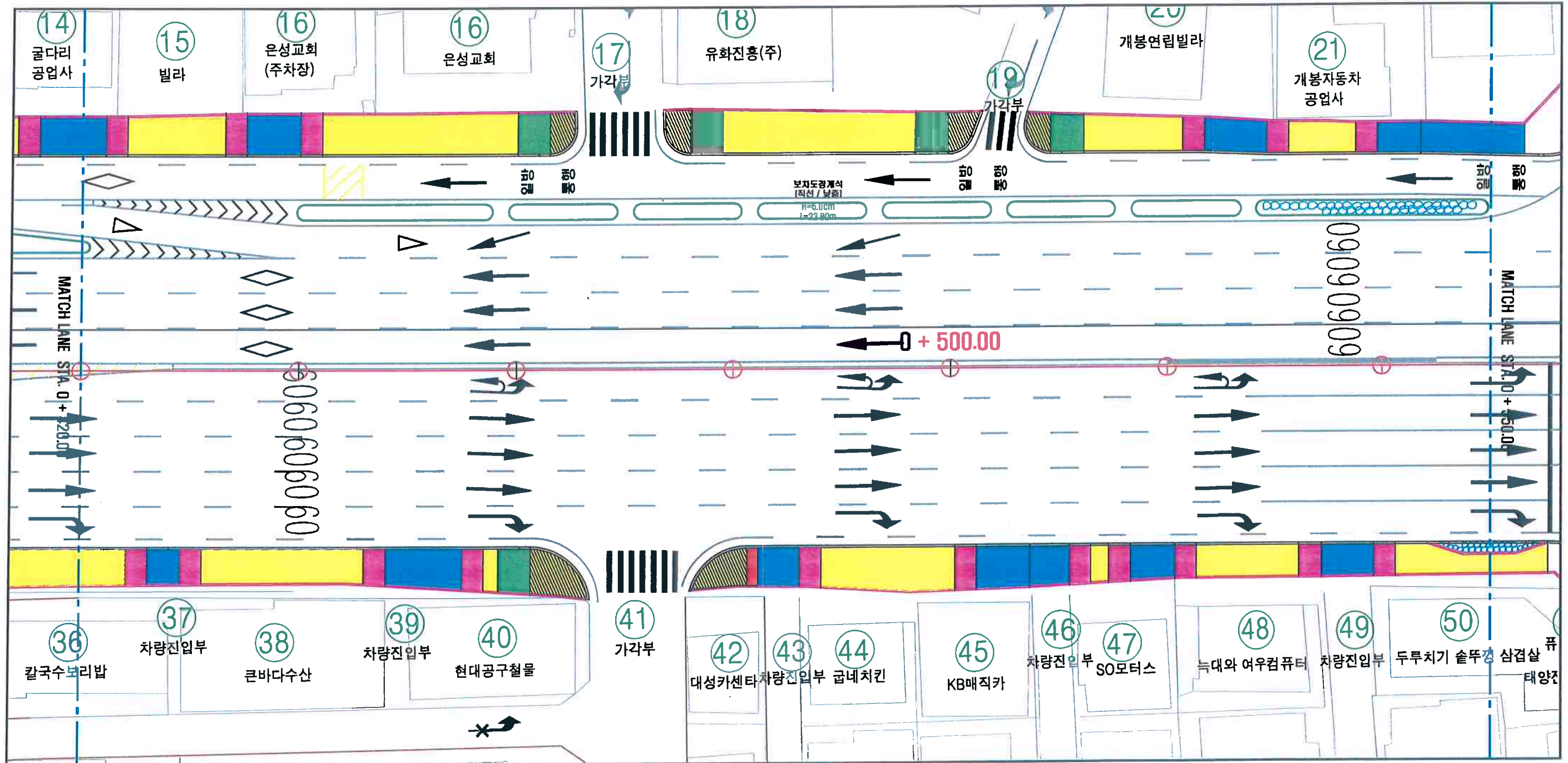
보도공사 계획 평면도 (5)

S = 1 : 40



범례	
	6T 횡지
	6T 횡단보도
	도로점용료부과
	8T 횡지
	6T 경사 (H=20cm→0cm)
	8T 경사 (H=20cm→3cm)
	8T 경사 (H=20cm→0cm)
	8T 경사 (H= 3cm→0cm)

구로구청(건설관리과) 도로점용료 1차 협의분(2018년 03월 21일)



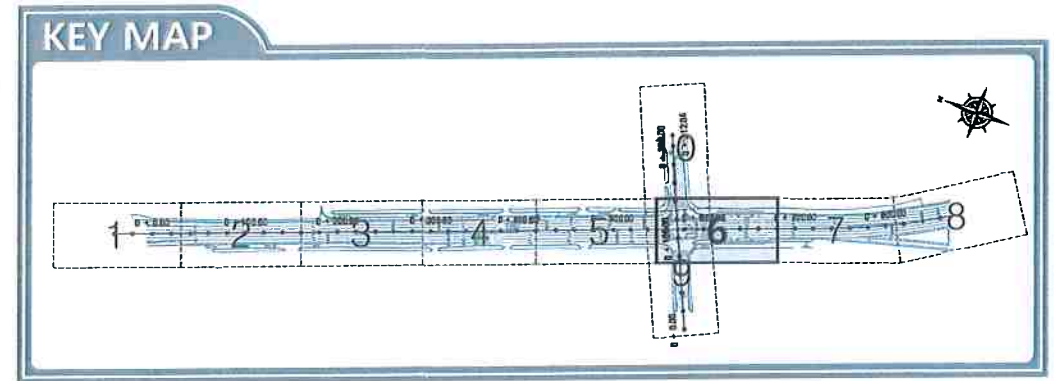
※개봉1동사거리~오류IC교 구간 공사중지구간으로 제외

공사명	시행청	시공회사	축척	설계일자	승인자			도면명	도면번호
					작성	검토	승인		
남부순환로 (개봉1동사거리 주변) 평탄화공사	서울특별시 도시개발사업부	(주) 삼일기업공사	1:40	2018. 2.	윤태원	이석재	양주환	보도공사 계획 평면도 (5) (남부순환로 STA.0+420.00 ~ 0+550.00)	1.077

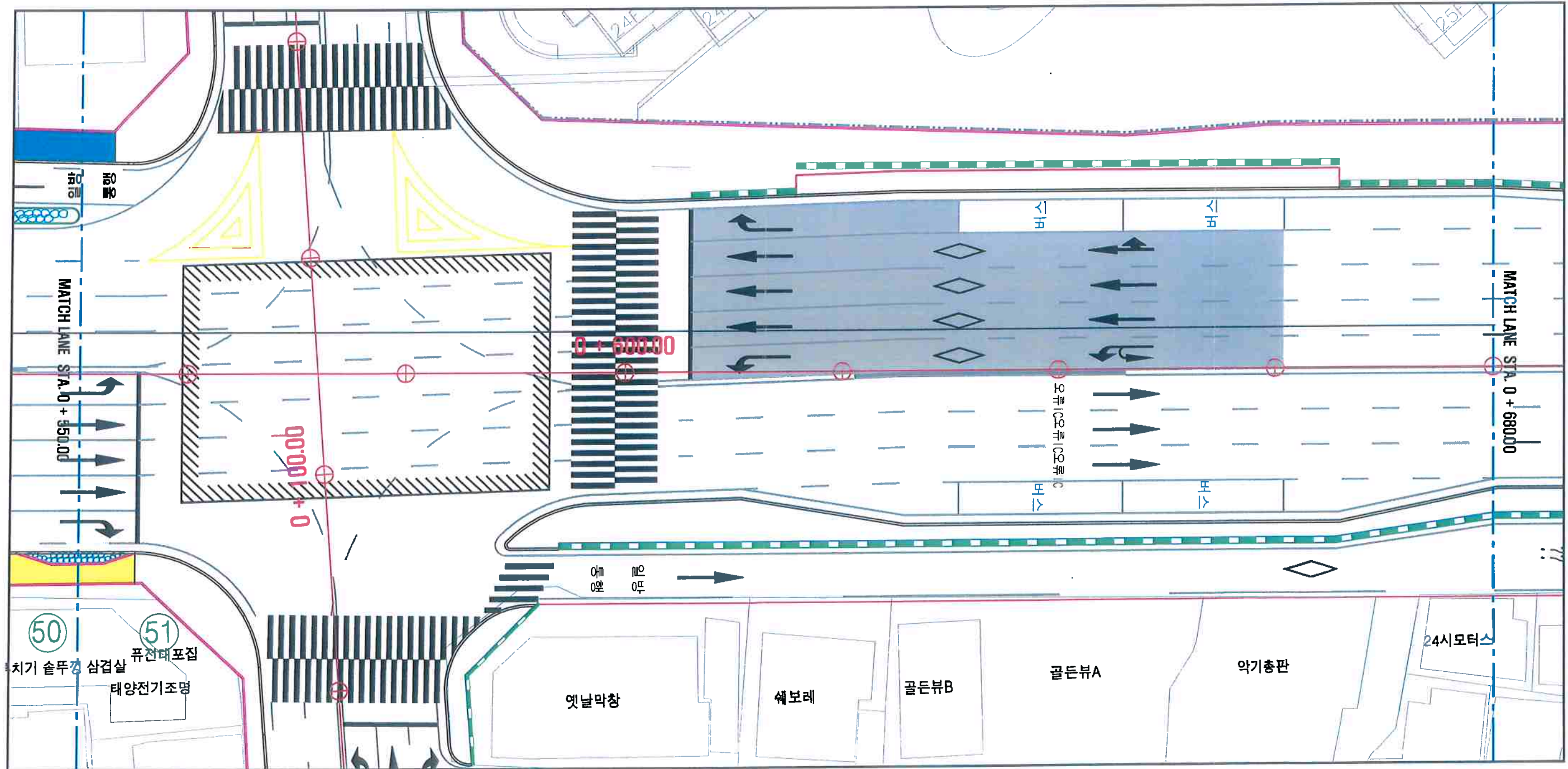
보도공사계획평면도 (6)

S = 1 : 40

범례	
	BT 평지
	BT 횡단보도
	도로점용료부과
	BT 평지
	BT 경사 (H=20cm→0cm)
	BT 경사 (H=20cm→3cm)
	BT 경사 (H=20cm→0cm)
	BT 경사 (H= 3cm→0cm)



구로구청(건설관리과) 도로점용료 1차 협의분(2018년 03월 21일)



※개봉1동사거리~오류IC교 구간 공사중지구간으로 제외

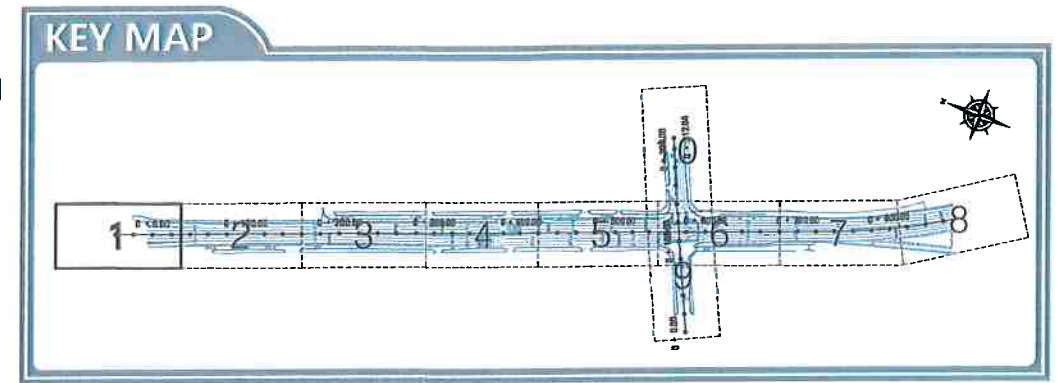
공사명	시행청	시공회사	축척	설계일자	도면명			도면번호
					작성지	검토자	승인자	
남부순환로 (개봉1동사거리 주변) 평탄화공사	서울특별시 도시개발사업본부	[주] 삼일기업공사	1:40	2018. 2.	윤태원	이석재	양주환	1.078

보도공사계획평면도 (6)
[남부순환로 STA.0+550.00 ~ 0+680.00]

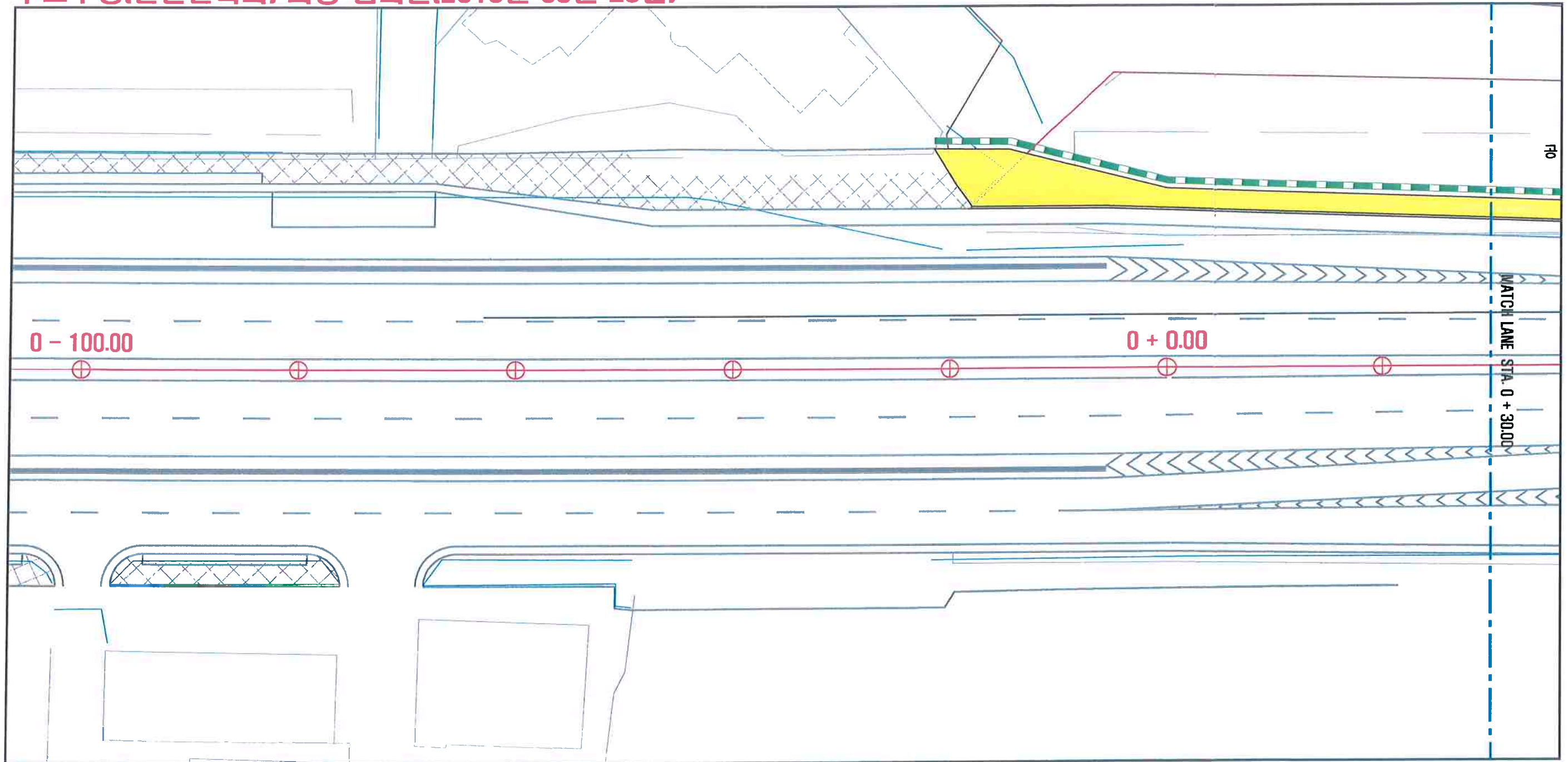
보도공사계획평면도 (1)

S = 1 : 40

범례	
	6T 경지
	6T 횡단보도
	도로점용표부과
	8T 경지
	6T 경사 (H=20cm→0cm)
	8T 경사 (H=20cm→3cm)
	8T 경사 (H=20cm→0cm)
	8T 경사 (H= 3cm→0cm)



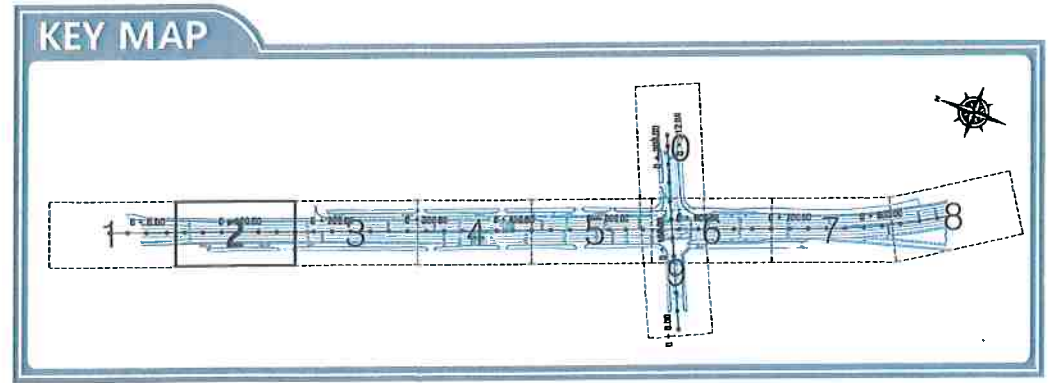
구로구청(건설관리과) 최종 협의분(2018년 03월 23일)



공사명	시행청	시공회사	축척	설계일자	책임자			도면명	도면번호
					작성	검토	승인		
남부순환로 (개봉1동사거리 주변) 평탄화공사	서울특별시 도시개발사업본부	[주] 삼일기업공사	1 : 40	2018. 2.	윤태원	이석재	양주환	보도공사계획평면도 (1) (남부순환로 STA.0-100.00 ~ 0+ 30.00)	1.073

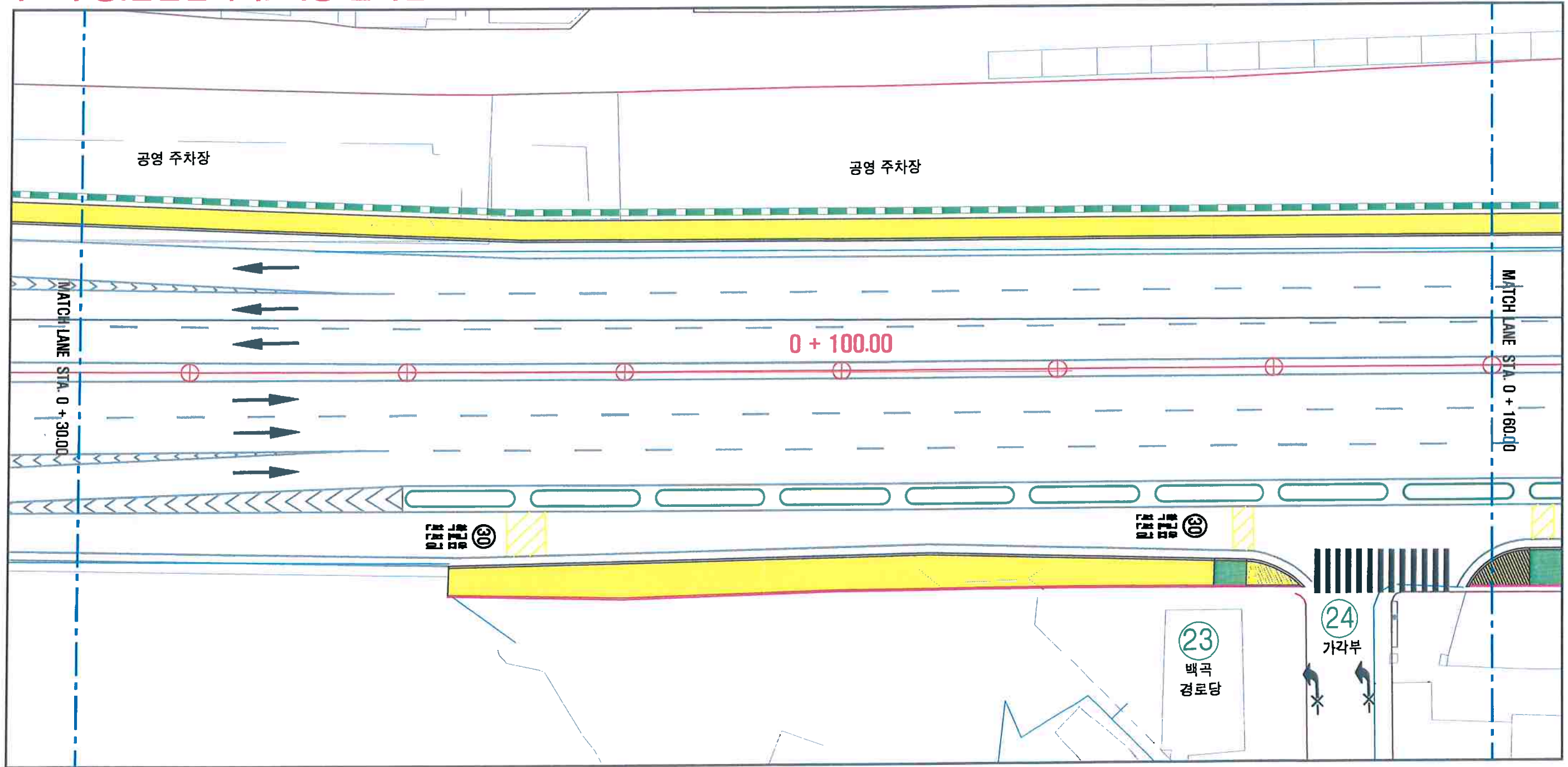
보도공사계획평면도 (2)

S = 1 : 40



범례	
	6T 평지
	6T 횡단보도
	도로점용료부과
	8T 평지
	8T 경사 (H=20cm→0cm)
	8T 경사 (H=20cm→3cm)
	8T 경사 (H=20cm→0cm)
	8T 경사 (H= 3cm→0cm)

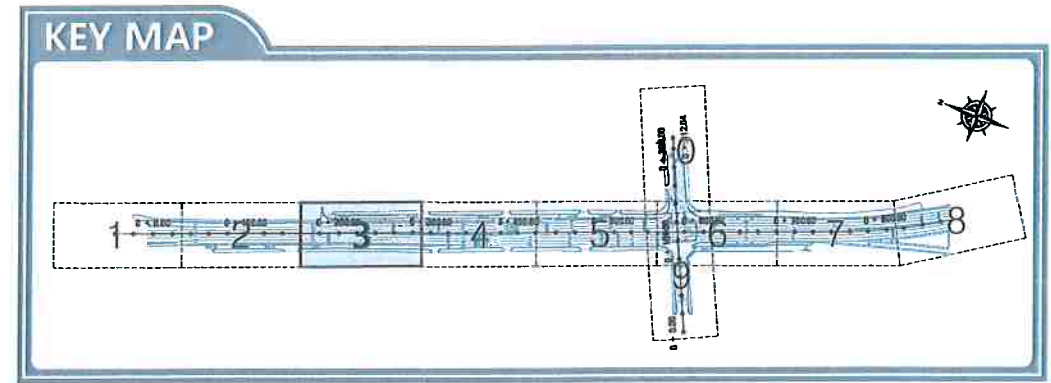
구로구청(건설관리과) 최종 협의분(2018년 03월 23일)



공사명	시행처	시공회사	축척	설계일자	승인자			도면명	도면번호
					작성	검토	승인		
남부순환로 [개봉1동사거리 주변] 평탄화공사	서울특별시 도시개발사업부	(주) 삼일기업공사	1:40	2018. 2.	윤태원	이석재	양주환	보도공사계획평면도 (2) [남부순환로 STA.0+ 30.00 ~ 0+160.00]	1.074

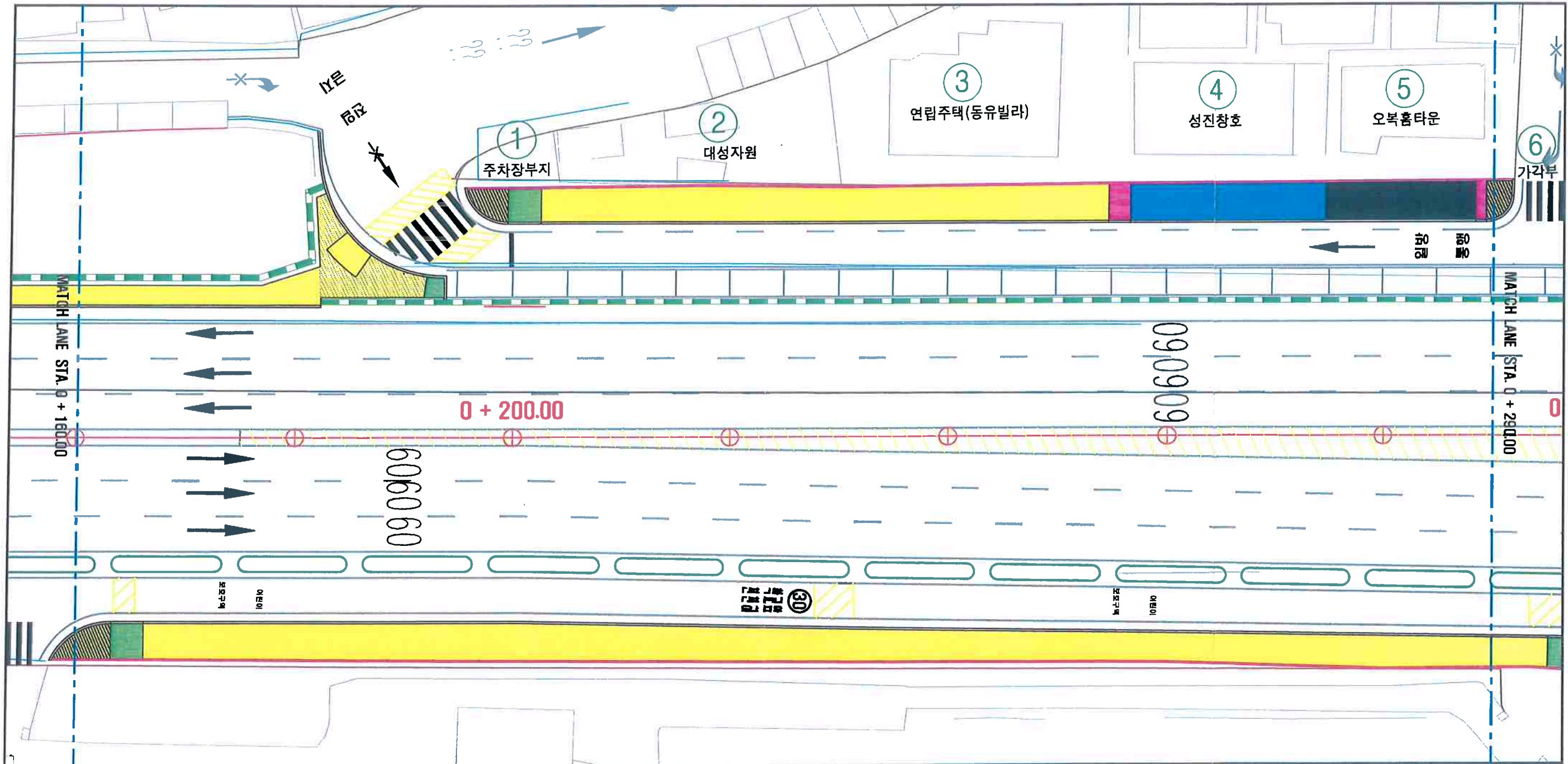
보도공사 계획 평면도 (3)

S = 1 : 40



범례	
	6T 횡지
	6T 횡단보도
	도로점용료부과
	8T 횡지
	6T 경사 (H=20cm→0cm)
	6T 경사 (H=20cm→3cm)
	8T 경사 (H=20cm→0cm)
	8T 경사 (H= 3cm→0cm)

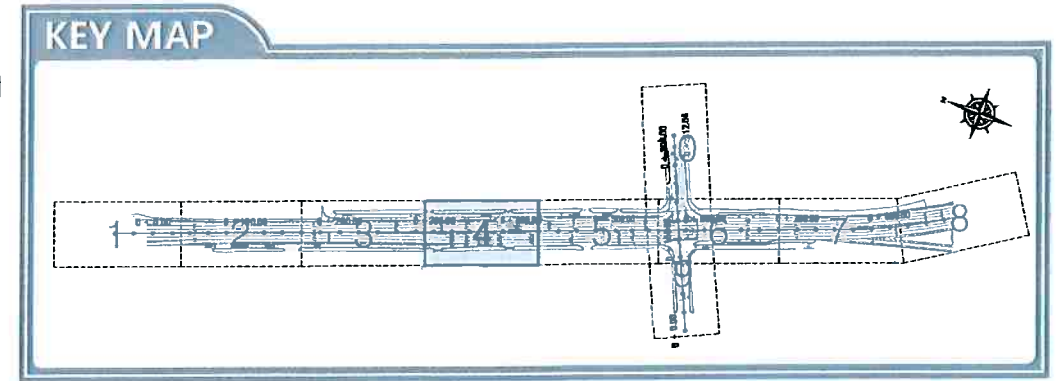
구로구청(건설관리과) 최종 협의분(2018년 03월 23일)



공사명	시행청	시공회사	축척	설계일자	관인			도면명	도면번호
					작성지	감리도원	승인자		
남부순환로 (개봉1동사거리 주변) 평탄화공사	서울특별시 도시개발사업본부	(주) 삼일기업공사	1:40	2018. 2.	윤태원	이석재	양주환	보도공사 계획 평면도 (3) (남부순환로 STA.0+180.00 ~ 0+390.00)	1.075

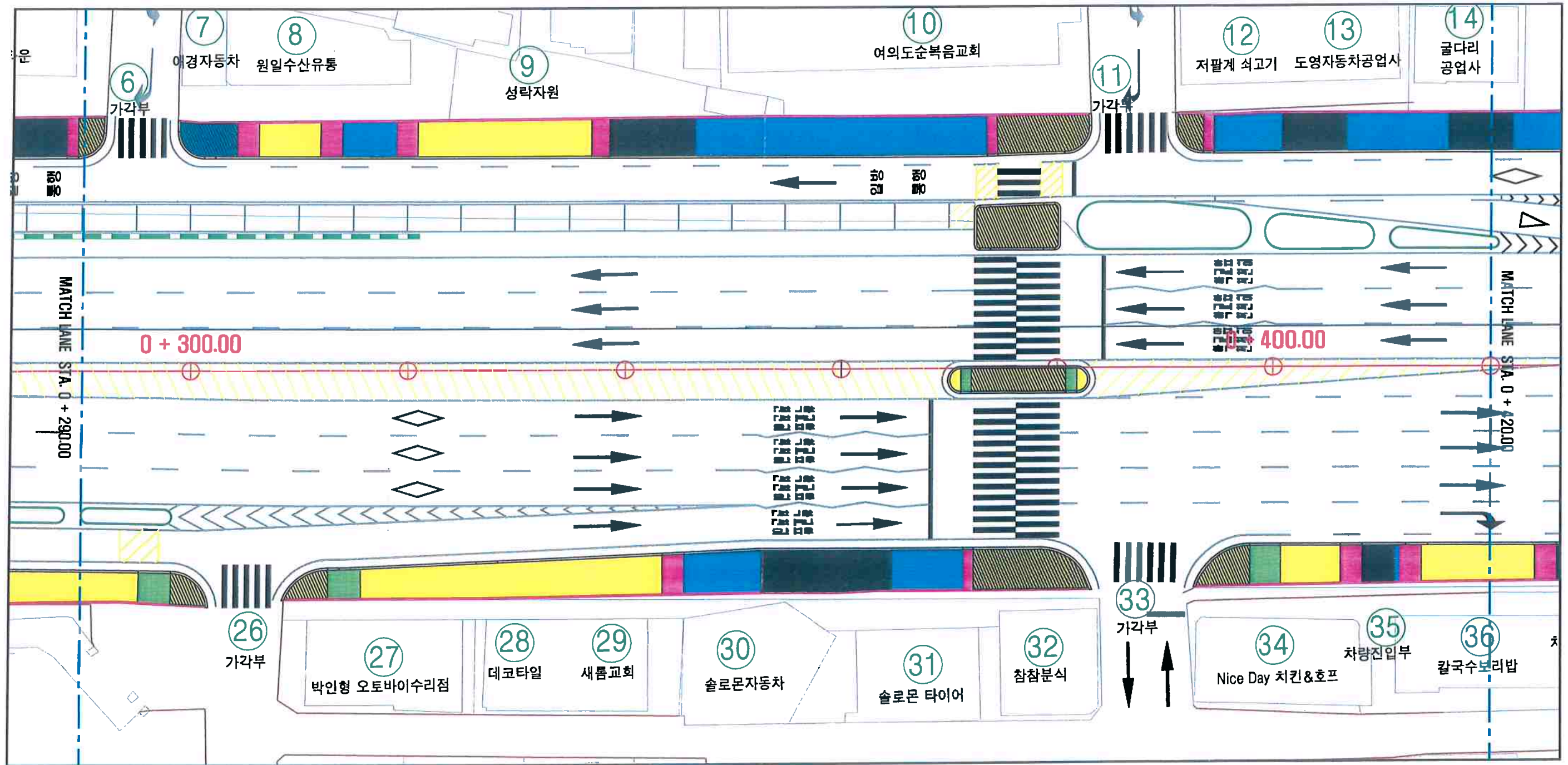
보도공사계획평면도 (4)

S = 1 : 40



범례	설명
[Yellow]	6T 평지
[Dark Green]	8T 횡단보도
[Light Green]	도로점용표부과
[Blue]	8T 평지
[Light Blue]	6T 경사 (H=20cm→0cm)
[Pink]	8T 경사 (H=20cm→3cm)
[Dark Blue]	8T 경사 (H=20cm→0cm)
[Red]	8T 경사 (H= 3cm→0cm)

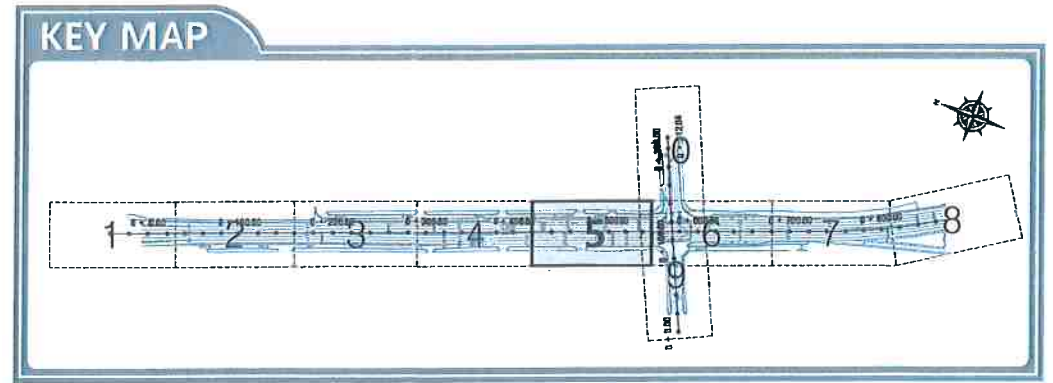
구로구청(건설관리과) 최종 협의분(2018년 03월 23일)



공사명	시행청	시공회사	축척	설계일자	작성	감리	승인	도면명	도면번호
남부순환로 (개봉1동사거리 주변) 평탄화공사	서울특별시 도시개발사업본부	[주] 삼일기업공사	1:40	2018. 2.	윤태원	이석재	양주환	보도공사계획평면도 (4) (남부순환로 STA.0+290.00 ~ 0+420.00)	1.076

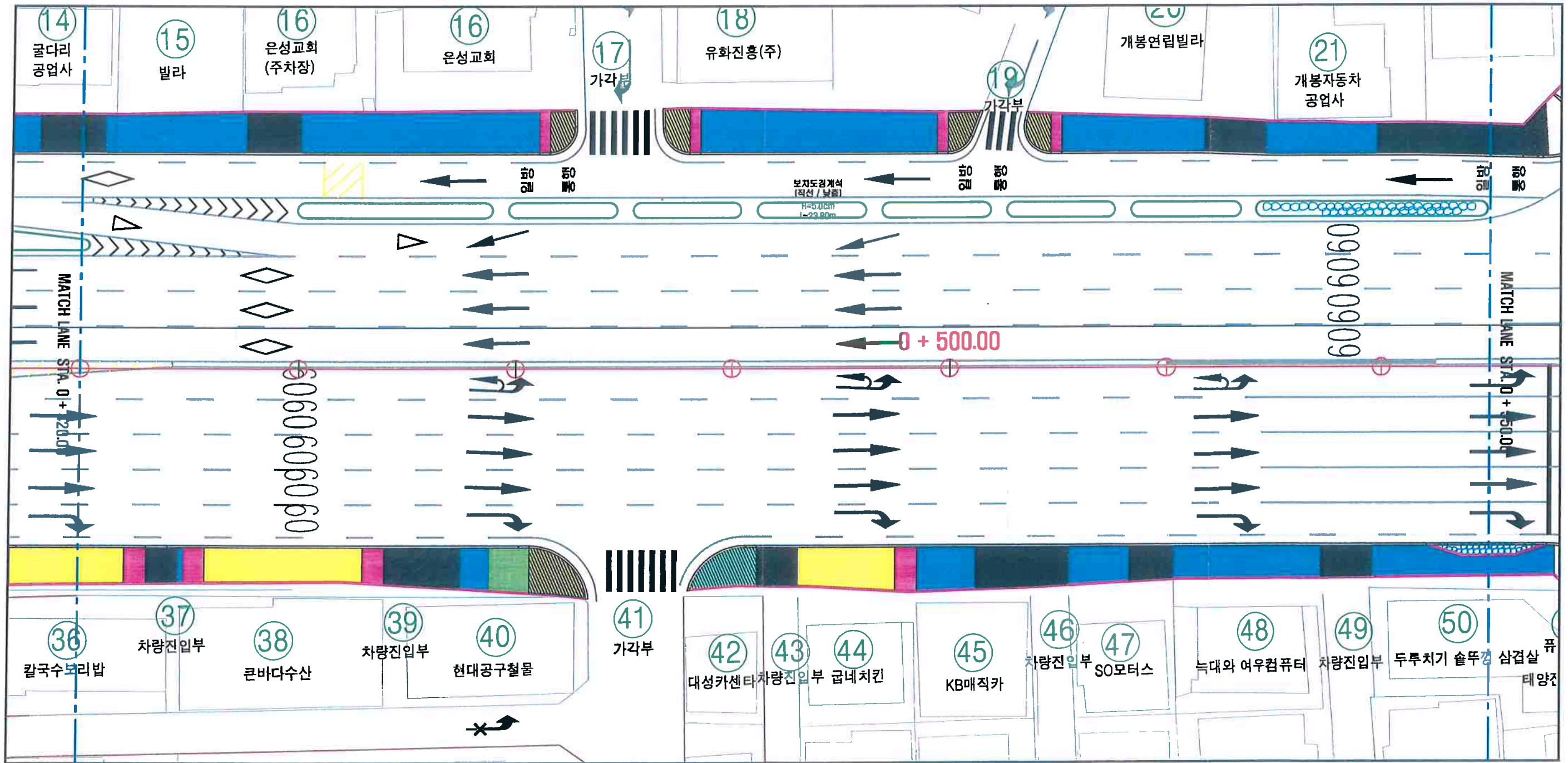
보도공사계획평면도 (5)

S = 1 : 40



법례	
	6T 평지
	6T 횡단보도
	도로점용료부과
	8T 평지
	6T 경사 (H=20cm→0cm)
	8T 경사 (H=20cm→3cm)
	8T 경사 (H=20cm→0cm)
	8T 경사 (H= 3cm→0cm)

구로구청(건설관리과) 최종 협의분(2018년 03월 23일)

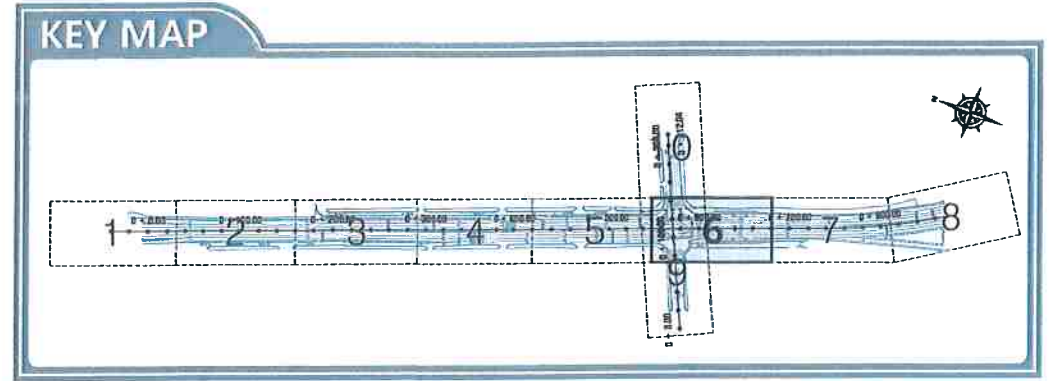


※개봉1동사거리~오류IC교 구간 공사중지구간으로 제외

공사명	시행정	시공회사	축척	설계일자	도면명			도면번호
					작성	검토	승인	
남부순환로 (개봉1동사거리 주변) 평탄화공사	서울특별시 도시개발본부	(주) 삼일기업공사	1:40	2018. 2.	윤태원	이석재	양주환	보도공사계획평면도 (5) [남부순환로 STA.0+420.00 ~ 0+550.00] 1.077

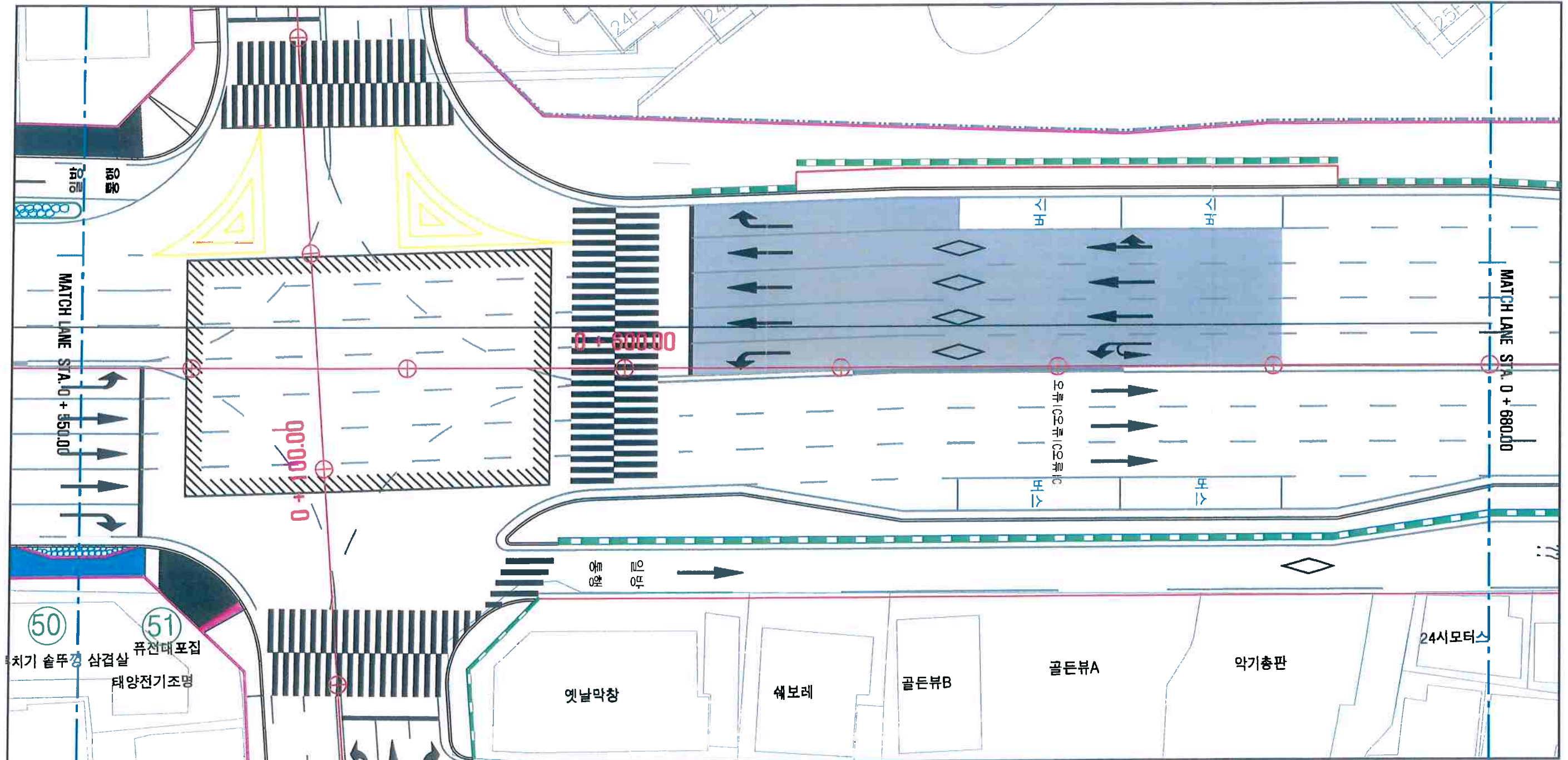
보도공사 계획 평면도 [6]

S = 1 : 40



범례	설명
	6T 경지
	6T 평탄보도
	도로점용료부과
	BT 경지
	6T 경사 (H=20cm→0cm)
	BT 경사 (H=20cm→3cm)
	BT 경사 (H=20cm→0cm)
	BT 경사 (H= 3cm→0cm)

구로구청(건설관리과) 최종 협의분(2018년 03월 23일)



*개봉1동사거리~오류IC교 구간 공사중지구간으로 제외

공사명	시행청	시공회사	축척	설계일자	과업담당자			도면명	도면번호
					작성	검토	승인		
남부순환로 (개봉1동사거리 주변) 평탄화공사	서울특별시 도시개발사업부	(주) 삼일기업공사	1 : 40	2018. 2.	윤태원	이석재	양주환	보도공사 계획 평면도 [6] [남부순환로 STA.0+550.00 ~ 0+680.00]	1.078



株式会社三逸企業公社
SAMIL ENTERPRISE CO., LTD.

우) 06226
서울특별시 강남구 언주로 329 삼일빌딩

TEL : 02-564-3131(代)
FAX : 02-564-3139

Samil Bldg., 329, Eonju-ro, Gangnam-gu,
Seoul, 06226, KOREA

문서번호 : 삼일(남부) 제2018 - 078호

시행일자 : 2018. 03. 26.

수 신 : 책임건설사업관리기술자

참 조 : 담당자

제 목 : 구로구청(건설관리과) 협의 결과에 따른 보도공사계획 평면도 제출건

1. 귀 단의 무궁한 발전을 기원합니다.

2. “남부 순환로(개봉1동사거리 주변)평탄화공사 ” 시행중 구로구청(건설관리과) 협의 결과(18.03.23)에 따른 보도공사계획 평면도를 보완하여 제출하오니 조치하여 주시기 바랍니다.

붙 임 : 1. 보도 공사추진 현황 1부.
2. 보도공사 계획평면도 1식. 끝.

주 식 회 사 삼 일 기 업 공 사
남부순환로(개봉1동사거리 주변)평탄화공사
현 장 대 리 인 윤 태

