

가슴으로 고객사랑, 행동으로 고객만족



# 서울특별시농수산물공사



수신자 내부결재  
(경유)

제목 **청과동 및 수산동 우수배관 점검 및 보강공사 시행**

1. 시설안전팀-4632호(청과동 서울청과 2번 통로 침수사고 조치계획, 2017.7.24)와  
관련입니다.

2. 상기 대호와 관련하여 청과동 및 수산동의 우수배관에 대한 전수검사 및 보강공사를  
아래와 같이 시행코자 합니다.

가. 공 사 명 : 청과동 및 수산동 우수배관 점검 및 보강공사

나. 공사내용 : 청과동 및 수산동 우수배관 전수검사 및 보강

구분	합계	청과동	수산동	비고
옥상 바닥배수구	178개(36개)	116개(26개)	62개(10개)	( ):수직배관 보강
우수 수평배관	2,126 m	1,630 m	496 m	

다. 소요예산 : ₩ 9,500,000원(부가세 포함)

라. 공사기간 : 착공일로부터 29일간

마. 예산과목 : 건물유지비[사업비용-영업비용-도매시장관리원가-수선유지교체비]

바. 예산현황

(단위 : 천원)

구분	예산액	배정액	기집행액	금회집행액	예산잔액
건물유지비	423,656	423,656	387,912	9,500	26,244

사. 계약방법 : 일반수의계약

아. 계 약 자 : 비에이치이앤지 대표 강 송 민

(서울시 송파구 석촌동, ☎ 010-9102-XXXX)

- 붙 임 : 1. 수 의 계 약 사 유 서 ..... 1부.  
 2. 기 초 산 출 서 ..... 1부.  
 3. 공 사 개 요 ..... 1부.  
 4. 예 정 공 정 표 ..... 1부.

- 5. 공 사 시 방 서 ..... 1부.
- 6. 청 럽 계 약 이 행 서 약 서 ..... 1부.
- 7. 부 당 계 약 특 수 조 건 검 검 표 ..... 1부.
- 8. 공 사 도 면 ..... 1부.
- 9. 수 량 산 출 서 ( 별 첨 ) ..... 1부.
- 10. 견 적 서 ( 별 첨 ) ..... 2부. 끝.

---

과장                      **김두영**    팀장                      **김대환**    건설안전본부장                      **김승호**                      07/28

협조자    부장                      **신종철**

시행    시설안전팀-4759                      (2017.07.28)                      접수                      ( )  
우 138-701    서울특별시 송파구 양재대로 932                      /    <http://www.garak.co.kr>  
전화 02-3435-0544    전송 02-3435-0394 / kdy21231@garak.co.kr                      /    공개

[붙임 1]

# 수익계약사유서

계약건명	청과동 및 수산동 우수배관 점검 및 보강공사		
소요예산	금 9,500,000원(금 구백오십만원정) / 부가세포함		
계약업체	비에이치이앤지 (대표 : 강 송 민)		
담당자명	강 송 민	담당자연락처	010 - 9102 - XXXX 02 - 401 - 7778
<별표 1> 수익계약 배제사유 해당여부			“해당없음”
관련근거	지방자치단체를 당사자로 하는 계약에 관한 법률 시행령 제25조 제1항 제5호		
수익계약 사유	본 과업은 추정가격이 9,500,000원(부가세 포함)으로 소액이며, 회계규정 제238조 제5항에 의거 수익계약에 의할 수 있는 경우에 해당되어 최저가 견적을 제출한 “비에이치이앤지 대표 강송민”과 수익계약을 시행코자 함		
5회 이상 동일업체 반복계약 조회 여부		<input checked="" type="checkbox"/> 예 <input type="checkbox"/> 아니오	
우선구매 해당사항 (모두선택)	<input type="checkbox"/> 중기업제품 <input type="checkbox"/> 사회적기업제품 <input type="checkbox"/> 중증장애인생산제품 <input type="checkbox"/> 소기업제품 <input type="checkbox"/> 여성기업제품 <input type="checkbox"/> 장애인기업제품 <input type="checkbox"/> 친환경상품 <input type="checkbox"/> 신기술제품 <input type="checkbox"/> 기술개발제품 <input type="checkbox"/> 협동조합·자활기업·마을기업 <input checked="" type="checkbox"/> 해당없음		

2017. 7. .

작성자 4급 김 두 영 (인)  
확인자 팀장 김 태 환 (인)

[붙임 2]

# 기 초 산 출 조 서

(단위 : 원)

공 사 명	단위	수량	견적금액		적 용
			비에이치이앤지	한일종합보수	
청과동 및 수산동 우수배관 점검 및 보강공사	식	1	8,636,364	10,554,546	8,636,364
부가세	식	1	863,636	1,055,454	863,636
합 계	식	1	9,500,000	11,610,000	9,500,000

2017. 7.

작성자 시설안전팀 4급 김 두 영  
확인자 시설안전팀 팀장 김 태 환

[붙임 3]

# 공사 개요

1. 공사명 : 청과동 및 수산동 우수배관 점검 및 보강공사
2. 공사개요 및 현황

가. 공사개요

- 1) 위 치 : 서울시 송파구 양재대로 932(가락동 600) 청과동 및 수산동 1층
- 2) 공사내용 : 청과동 및 수산동 우수배관 전수검사 및 보강

구분	합계	청과동	수산동	비고
옥상 바닥배수구	178개(36개)	116개(26개)	62개(10개)	( ):수직배관 보강
우수 수평배관	2,126 m	1,630 m	496 m	

- 3) 공사기간 : 착공일로부터 29일간
- 4) 공사금액 : ₩9,500,000원(부가세 포함)

나. 예산현황 : 건물유지비[사업비용-영업비용-도매시장관리원가-수선유지교체비]

(단위:천원)

구분	예산액	배정액	기집행액	금회집행액	예산잔액
건물유지비	423,656	423,656	387,912	9,500	26,244

3. 관급자재 내역 : 없음
4. 설계자 소속 : 시설안전팀 과장 성명 김 두 영
5. 설계심사자 소속 : 시설안전팀 부장 성명 신 종 철
6. 감독원 소속 : 시설안전팀 과장 성명 김 두 영
7. 검사원 소속 : 시설안전팀 과장 성명 김 두 영  
시설안전팀 팀장 성명 김 태 환
8. 기 성 고 지급횟수 : 없 음
9. 하자보수보증금 기간 : 계약금액의 2%, 1년
10. 지체 상금율 : 0.5/1,000
11. 설 계 서 열람장소 : 건설안전본부 시설안전팀

[붙임 4]

# 예 정 공 정 표

1. 공 사 명 : 청과동 및 수산동 우수배관 점검 및 보강공사
2. 공사기간 : 착공일로부터 29일간
3. 예정공정표

(단위 : 일)

일 정 공 종	착공일로부터 일정						비 고
	5	10	15	20	25	29	
현장확인 및 자재 준비	■	■					
청과동 우수관 점검 및 보강			■	■			
수산동 우수관 점검 및 보강					■		
잔손보기 및 준공검사						■	

[붙임 5]

# 공사시방서

## 제1장 공사개요

- 공사명 : 청과동 및 수산동 우수배관 점검 및 보강공사
- 위치 : 서울특별시 송파구 양재대로 932(가락동 600) 청과동 및 수산동 1층
- 목적 : 청과동 및 수산동의 우수배관 전수검사 및 보강으로 침수피해 예방
- 공사기간 : 착공일로부터 29일간
- 공사개요 : 청과동 및 수산동 우수배관 전수검사 및 보강

구분	합계	청과동	수산동	비고
옥상 바닥배수구	178개(36개)	116개(26개)	62개(10개)	( ):수직배관 보강
우수 수평배관	2,126 m	1,630 m	496 m	

## 제2장 일반시방서

### 1. 적용범위

- 가. 본 시방서는 『청과동 및 수산동 우수배관 점검 및 보강공사』에 적용한다.
- 나. 본 시방서에 표기되지 않은 사항은 감독원과 협의하여 시행되어야 하며, 적용되는 규정 및 시방서는 다음과 같다.
- 건축공사 표준시방서(국토해양부)
  - 서울특별시 전문시방서
  - 건설기술 관리법, 건설공사 품질시험 시행규칙
  - 공업표준화법, 공산품 품질관리규정 K.S규정

### 2. 용어의 정의

- 발주처 : 공사의 주체인 “서울시농수산물식품공사”를 말한다.
- 계약상대자 : 발주처와 적법한 계약을 체결한 자로서 공사 수행의 의무를 가진 자를 말한다.
- 감독관 : 발주처에 의해서 감독의 임무를 수행토록 명받은 자를 말한다.
- 도면 : 발주처가 계약상대자에게 제공한 설계도면 및 계약상대자가 공사 수행상 필요에 의해 작성하여 감독원의 승인을 득한 도면을 말한다.

### 3. 시공도면

감독관은 공사 착공승인에 앞서 계약상대자에게 공사 시공상 필요하다고 인정되는 상세한 시공도면의 작성 제출을 요구할 수 있다.

#### 4. 예정공정표

계약상대자는 본 계약수행에 필요한 예정(계획, 실행)공정표를 작성하여 공사 감독원에게 제출하여야 하며, 주요부분에 대한 착공일, 예정준공일과 시공도, 부분공정표 등을 도시하여야 한다.

#### 5. 감독관의 권한

- 1) 공사용 반입자재의 검수
- 2) 공사 시공성과 및 작업의 품질관리
- 3) 작업 진도 확인 및 공정관리
- 4) 공사도면, 내역서, 시방서 준수 등 적정시공 확인
- 5) 계약상대자의 적정한 계약이행여부 확인
- 6) 공사 중 도면 및 시방서에 관한 해석 및 현장 안전관리
- 7) 기타 공사 중 발생하는 경미한 문제의 결정 및 현장 지도 감독

#### 6. 계약상대자의 의무

가. 계약상대자는 공사 착공 전에 설계서에 명시된 내용을 숙지하고, 지표조건, 필요자재, 작업범위와 성격, 필요 편의시설, 현장과 주위상황, 접근 방법 등 공사의 수행에 영향을 미치는 조건에 대한 조사를 시행하고 그 결과가 반영된 착공계를 제출하여야 한다.

나. 계약상대자는 공사 착공과 동시에 설계서의 내용과 현장을 확인하여 이상 유무를 발주처에게 보고하여야 한다.

다. 계약상대자는 공사 계약서에 따라 공사를 성실히 수행하여야 하며, 설계서 및 설계 도면에 명시되지 않은 사항이라도 공사 시공상 필요하다고 인정되는 사항은 감독관과 사전 협의 후 수행하여야 한다.

라. 계약상대자는 공사수행에 있어 도면대로 시공이 불가능 할 경우 무단으로 변경시공을 할 수 없으며, 계약상대자가 발주처에게 통지하지 아니하거나 임의로 수행한 공사에 대하여는 공사 기성량으로 인정하지 않는다. 또한 계약상대자가 임의로 시행한 공사에 대하여 공사감독관의 원상복구나 시정지시가 있는 경우 계약상대자는 계약상대자의 부담으로 즉시 이를 이행하여야 한다.

#### 7. 공사용 재료

가. 품질 : 공사용 자재는 도면 및 시방서의 규정에 부합되는 것(K.S품목)을 사용하며, KS기준이 없는 품목은 동질이상의 자재로 시공하여야한다.

나. 공급원의 승인 : 계약상대자는 주요자재의 발주이전에 감독관에게 공사에 사용하게 될 각종 재료의 제조업자명과 공급원 및 견본품에 대한 승인을 받아야 한다.



다. 부적합한 재료 : 본 시방서의 규정에 위배되는 모든 자재는 공사에 사용하여서는 안 되며, 부적합 재료는 즉시 계약상대자 부담으로 공사현장(가락시장) 밖으로 반출하여야 한다.

## 8. 안전대책

가. 계약상대자는 공사시공에 앞서 노동안전, 안전시설, 위생규칙 등에 관한 제반 법규에 충실해야 한다.

나. 계약상대자는 공사 시공 중 각종 사고가 발생하지 않도록 안전관리에 만전을 기하여 시공한다.

다. 계약상대자는 공사 중 발생하는 풍수해 및 화재와 각종 돌발사고의 응급 조치에 필요한 장비, 기계, 기구류를 항상 보유하고 위치 및 사용법을 공사 종사자에게 주지시켜야 한다.

라. 계약상대자는 본 공사 시공 중 타 시설물에 대한 보호의 책임이 있고, 기존 시설물에 도급공사로 인한 손상, 기타의 피해가 발생할 경우, 복구 또는 보상의 책임이 있으며, 소요되는 제비용은 계약상대자 부담으로 한다.

마. 계약상대자는 현장내 적정한 위치에 공사안내판, 위험표지판 등을 설치하여 관리하여야 한다.

## 9. 현장대리인 상주

현장대리인이 이석 할 필요가 있을 경우 반드시 감독관의 승인을 득하여야 한다.

## 10. 불합격 공사의 조치

가. 계약서와 일치하지 못한 공사는 부적합한 것으로 간주된다. 불량한 시공상태, 결함 있는 자재의 사용, 부주의로 인한 손상, 시공자의 무단 시공 등 기타 이유로 손상이나 공사인수 이전에 하자사항 발생시 발견되는 부적합한 공사는 즉시 철거하여 만족할만한 방법으로 대체, 재시공되어야 하며, 이에 따른 준공지연의 귀책사유는 계약상대자에게 있다.

나. 발주처는 품질관리 적정성 확인 결과 시정이 필요하다고 인정하는 경우에는 계약상대자에게 이의 시정을 요구할 수 있으며, 시정을 요구받은 계약상대자는 지체없이 이를 시정한 후 그 결과를 발주처에게 통보하여야 한다.

다. 부적합한 공사를 시공하였을 경우 감독관은 부적합한 공사를 중지시키거나 제거, 대체 및 개선하도록 요구할 수 있다.

## 11. 준공절차

계약상대자는 공사 착수 전 공종별 분야별 시공 전경 및 공사 후 전경을 디지털 카메라로 촬영하여 준공 사진첩(A4) 1부를 제작 후, 준공 요청 시 사진화일과 함께 감독관에게 제출하여야 한다.

### 제3장. 특기시방서

#### 1. 일반사항 및 가설공사

- 가. 현장원에게 안전규정을 주지시키고 위반시에는 교정할 수 있도록 조치를 강구한다.
- 나. 공사 중 발생한 폐기물은 장외로 반출하여 폐기물관리법에 따라 처리하며, 그 내용 및 처리 결과는 공사감독관에게 제출한다.

#### 2. 해체 및 철거공사

- 가. 일반사항이 시방에 기재되지 않은 사항이라도 해체공사 사항은 공사감독관과 사전 협의하여 처리한다.
- 나. 공사수행시 소음, 진동, 분진, 해체재의 비산, 낙하, 교통 등에 대한 문제점을 최소로 줄일 수 있도록 세심한 주의를 하여야하며, 공사 수행에 앞서 주변의 상황을 확인하고 주변 상황에 적합한 작업을 하여야 한다.
- 다. 필요에 따라 부분적인 방진커버 혹은 설비전체를 가리는 시설물을 설치하며, 분진의 비산을 방지하기 위하여 물뿌리기, 방진벽 설치 등 적절한 조치를 하여야 한다.
- 라. 해체 폐기물은 당일 반출할 수 있도록 한다.

#### 3. 우수배관 점검 및 보강공사

- 가. 우수배관의 점검은 인력으로 전개소에 대하여 전수검사를 실시한다.
- 나. 고소작업시에는 안전을 고려하여 안전조치를 취한 후 실시하며 2이상이 1개조로 편성하여 점검한다.
- 다. 중도매인 점포의 상부를 출입할 경우에는 발빠짐 등을 고려하여 합판 등으로 보양을 실시한 후 점검을 실시한다.
- 라. 바닥배수에 연결된 수직배관에 벽체 연결용 부속품이 없을 경우에는 브라켓으로 보강을 실시하며 브라켓은 도면을 참조하여 현장제작하여 설치한다.
- 마. 점검 중 수평 및 수직배관에 결함이 발견될 경우 현장에서 보강 조치를 실시한다.

### 제4장. 기타공사

- 가. 공사를 진행함에 있어 공사현장 주변은 항상 청결을 유지하며, 공사과정에서 발생된 각종 자재 및 쓰레기 등은 반출 및 정리하도록 한다.
- 나. 공사 중 발생한 폐기물은 장외로 반출하여 폐기물관리법에 따라 처리하며, 그 내용 및 처리결과는 공사감독관에게 제출한다.

[붙임 6]

# 서울시농수산물공사 청렴계약 이행서약서

서울시농수산물공사에서는 부패 없는 투명한 행정이 사회발전과 국가 경쟁력에 중요한 관건이 됨을 깊이 인식하여 유리알처럼 맑고 깨끗한 시정을 구현하고자 “청과동 및 수산동 우수배관 점검 및 보강공사”에 청렴계약제를 시행합니다.

우리 공사 위 (공사, 용역, 물품구매) 입찰, 계약, 계약이행 과정(준공 이후도 포함)에서 관계되는 모든 임직원은 관계법령에 규정된 절차에 따라 공정하고 투명하게 집행함은 물론 그 내용을 실시간으로 공개하고 시민감사옴부즈만 및 시민참여옴부즈만 활동에 적극 협조하겠습니다.

내부비리제보자에 대하여는 어떠한 불이익 처분도 하지 않겠습니다.

입찰, 계약 및 계약이행 과정(준공 이후도 포함)에서 관련 임직원들은 이유여하를 막론하고 금품, 향응이나 부당한 이익 제공을 요구하지 않고, 받지 않도록 하겠으며, 이를 위반할 시에는 징계 등 관계법에 따라 책임질 것을 서약합니다.

【 시민감사옴부즈만 연락처 】

- 사 무 실 : ☎ (02) 6360-4881~2  
FAX 6360-4908

2017. 7. .

## 서울시농수산물공사

발주부서	건설안전본부장	김 승 호
	시설안전팀장	김 태 환
	감독담당	김 두 영
계약부서	경영본부장	김 성 수
	재무팀장	김 진 중
	계약담당	김 성 숙

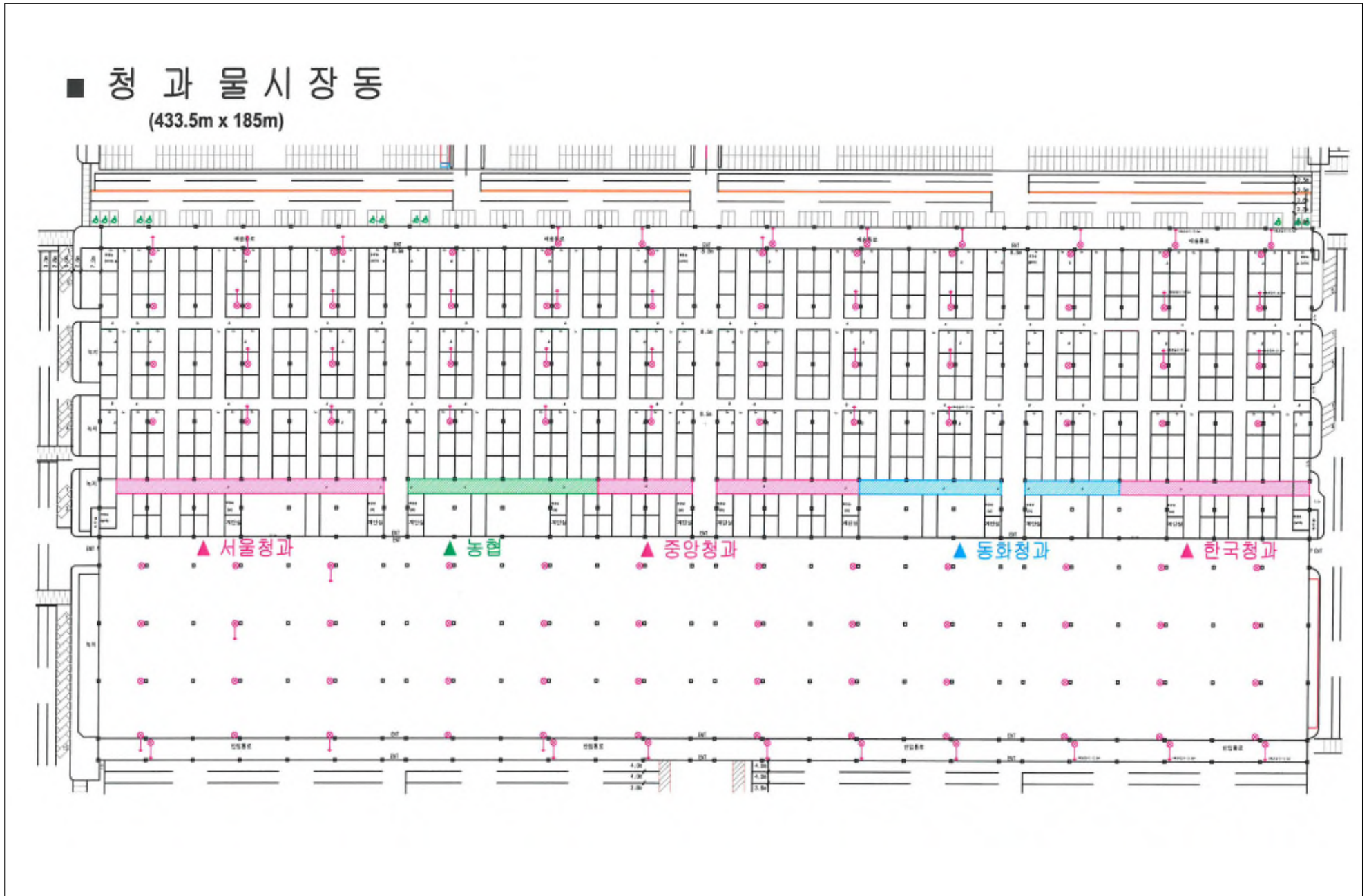
[붙임 7]

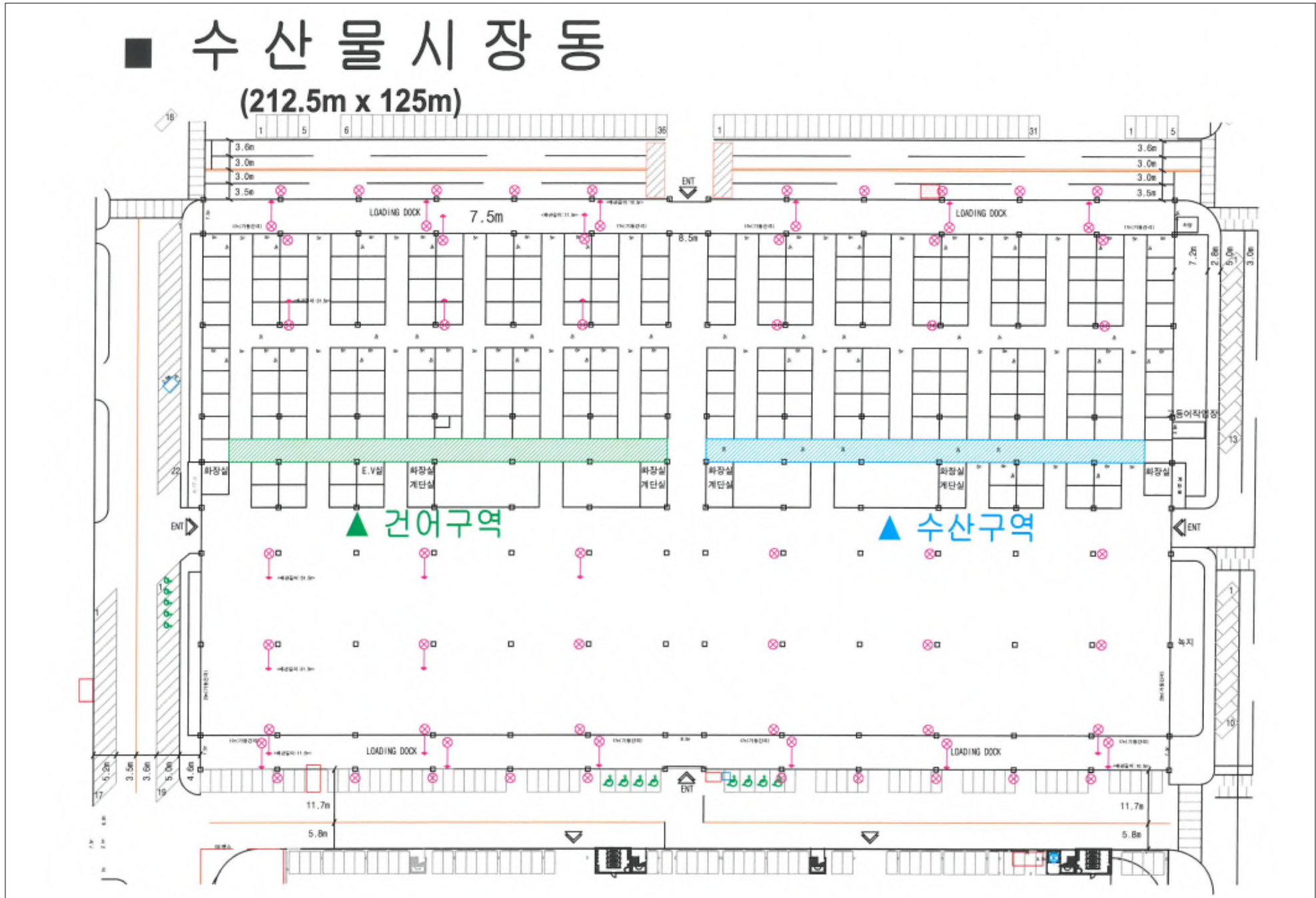
## 「부당계약특수조건」 발주부서 체크리스트

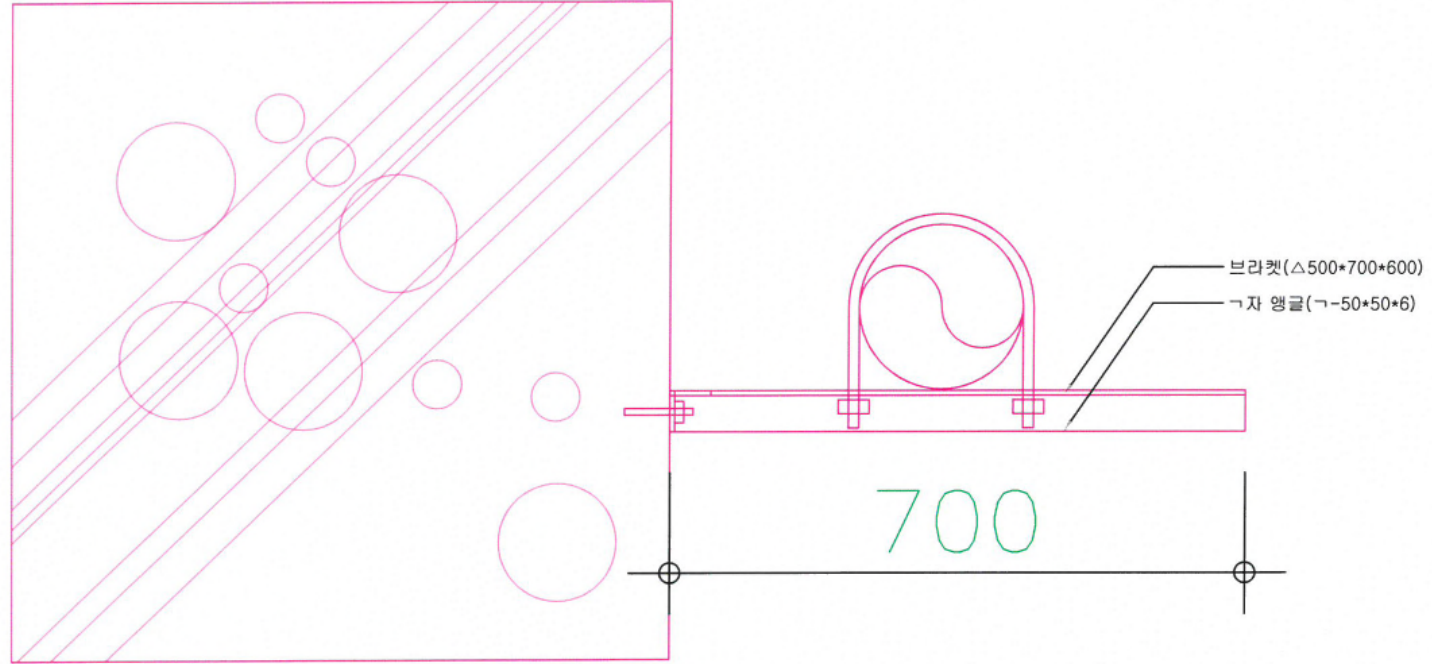
<b>사 업 명</b>	<b>청과동 및 수산동 우수배관 점검 및 보강공사</b>					
<b>발주부서</b>	<b>부서명</b>	<b>시설안전팀</b>	<b>작성자</b>	<b>김 두 영</b>	<b>연락처</b>	<b>02-3435-0544</b>
<b>계약부서</b>	<b>부서명</b>	<b>재무팀</b>	<b>작성자</b>	<b>김 성 숙</b>	<b>연락처</b>	<b>02-3435-0383</b>
<b>제출일자</b>	<b>2017. 7. .</b>					

연번	부당계약특수조건 점검사항	해당유무	
		발주	계약
1	과업지시서, 계약특수조건 등 계약서류에 갑을(甲乙)용어 대신 공사를 ‘발주부서’로 계약업체를 ‘계약상대자’로 표기했는가?	Y/N ■□	Y/N ■□
2	과업 내용 해석상 이견이 발생한 경우, 협의절차 또는 분쟁 처리절차 없이 발주부서의 의견에 따른다고 한 내용은 없는가?	Y/N ■□	Y/N ■□
3	과업 수행 중 계약 내용 변경사유 발생시(물량증감, 물가상승 등) 계약 금액 조정 협의를 제한하는 내용은 없는가?	Y/N ■□	Y/N ■□
4	과업지시서, 특수조건 등 계약서 부속서류상에 기재하지 않은 내용에 대해 추가적인 과업지시를 할 수 있다는 내용은 없는가?	Y/N ■□	Y/N ■□
5	계약기간 이후에 발주부서가 계약상대자에게 추가적인 과업지시를 할 수 있다는 내용은 없는가?	Y/N ■□	Y/N ■□
6	포괄적·불명확한 사유에 의해 계약해지가 가능하다고 명시한 내용은 없는가?	Y/N ■□	Y/N ■□
7	과업 내용에 ‘그 밖에 발주부서가 요구하는 사항’ 등 포괄적인 과업지시를 한 내용은 없는가?	Y/N ■□	Y/N ■□
8	계약진행 중 문제가 발생하였을 시 책임소재 구분 없이 계약상대자가 모든 책임을 지도록 한다는 내용은 없는가?	Y/N ■□	Y/N ■□
9	계약 체결시 산출내역서 상 명시되지 않은 비용에 대해 계약상대자가 부담하도록 한 내용은 없는가?	Y/N ■□	Y/N ■□
10	(협상계약) 제안서평가위원회 평가결과(평가점수, 평가위원 명단)를 공개하지 않는다고 한 내용은 없는가?	Y/N ■□	Y/N ■□

[붙임 8]







# 브라켓상세도

[붙임 10]

<비에이치이앤지>

견 적 서

수신 : 서울특별시농수산물공사 귀 중

날짜 : 2017.07.06

□ 공 사 명 : 청과동 및 수산동 우수배관 점검 및 보강공사

구 분	금 액	비 고
견 적 금 액	일금:구백오십만원정 (₩9,500,000)	
도 급 비	공 급 가 액	일금:팔백육십삼만육천삼백육십사원정 (₩8,636,364)
	부 가 가 치 세	일금:팔십육만삼천육백삼십육원정 (₩863,636)
	합 계	일금:구백오십만원정 (₩9,500,000)

주 소 : 서울특별시 송삼학로4길 31, 101호(석촌동)

상 호 : 비에이치이앤지 / 401-7778

대표 이사 : 강 송 민 (인)



<한일종합보수>

견 적 서

서울특별시농수산물공사 귀 중

발행일자 : 2017년 7월 7일

주소 : 서울시송파구 가락동 479번지 / ☎ 02-449-5753

공 사 명 : 청과동 화장실(11개소) 타일교체공사

상호 : 한일종합보수

견적금액 : 열금팔백육십오만이천원정

대표 : 최 순 천 (인)



비 목	금 액	구 성 비	비 고	
재 료 비	직 접 재 료 비	813,135		
	간 접 재 료 비			
	작업설, 부산물(△)			
[ 소 계 ]	813,135			
노 무 비	직 접 노 무 비	6,839,680		
	간 접 노 무 비	663,448	직접노무비 * 9.7%	
	[ 소 계 ]	7,503,128		
순 공 사 원 가	기 계 경 비	30,520		
	산 재 보 험 료		노무비 * 3.9%	2천만원이상,필요시
	고 용 보 험 료		노무비 * 0.87%	2천만원이상,필요시
	국민 건강 보 험 료		직접노무비 * 1.7%	1개월이상 공사
	국민 연금 보 험 료		직접노무비 * 2.49%	1개월이상 공사
	노인장기요양보험료		건강보험료 * 6.55%	1개월이상 공사
	퇴직 공 제 부 금 비		직접노무비 * 2.3%	3개월이상 공사
	산업안전보건관리비		(재료비+직노) * 2.93%	4천만원이상 공사
	환 경 보 전 비		(재료비+직노+기계경비) * 0.3%	
	기 타 경 비	415,813	(재료비+노무비) * 5%	
	[ 소 계 ]	446,333		
계	8,762,596			
일 반 관 리 비	525,755	계 * 6%		
이 용	1,266,195	(노무비+경비+일반관리비) * 14.94%		
공 급 가 액	10,554,546			
부 가 가 치 세	1,055,454	공급가액 * 10%		
도 금 액	11,610,000			
총 공 사 비	11,610,000			