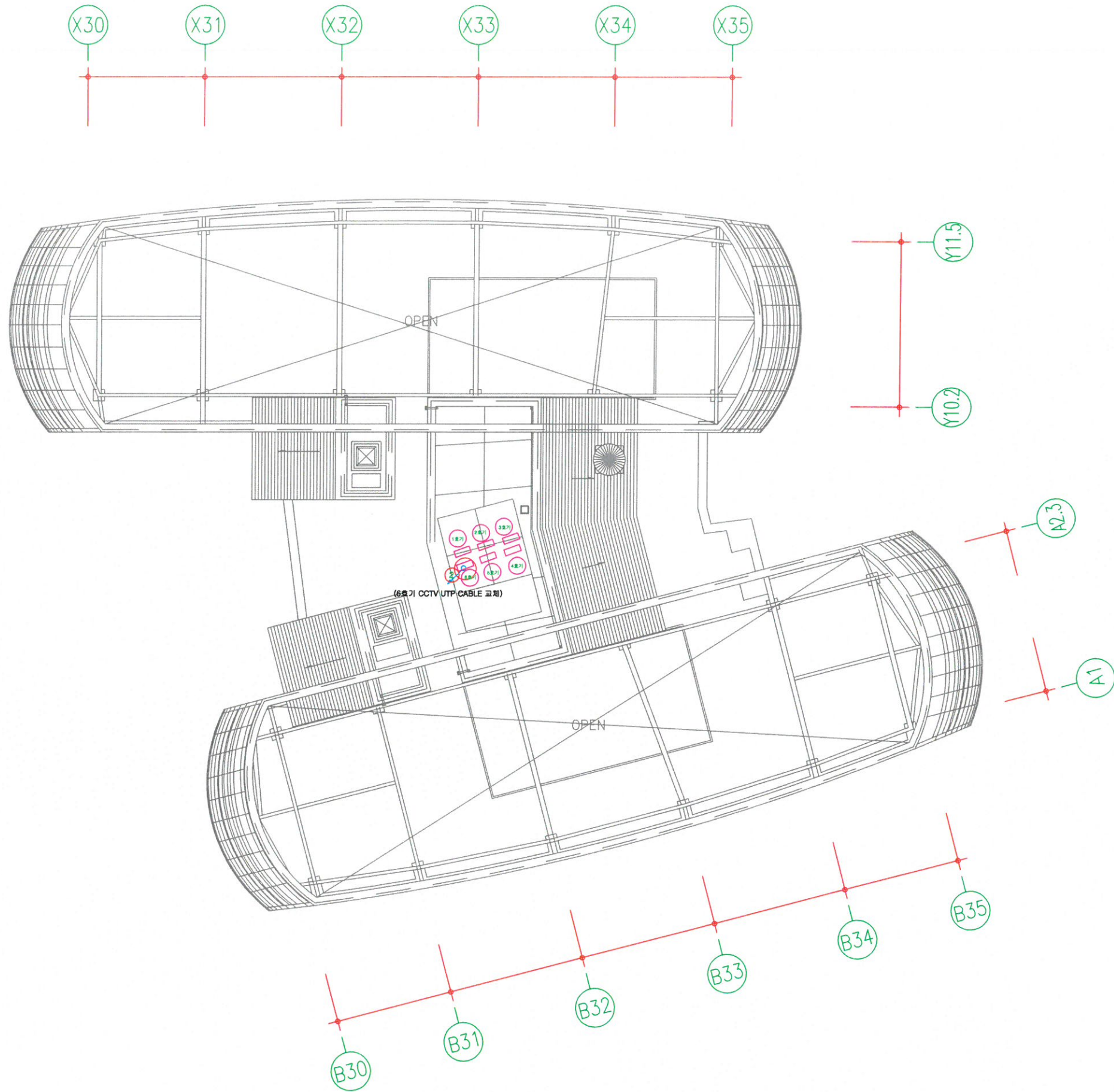


내 용	비 고
① 16C (1-FCV 2.5"/3C)	전원용 (접지선 포함)
② 16C(1-UTP CAT.5e 0.5mm/4P)	영상/제어용
③ E/V용 (1-UTP CAT.5e 0.5mm/4P)	영상/제어용

가락물 업무동 엘리베이터 기계실



내 용	비 고
Ⓐ 16C (1-FCV 2.5*/3C)	전원용 (접지선 포함)
① 16C(1-UTP CAT.5e 0.5mm/4P)	영상/제어용
② E/V용 (1-UTP CAT.5e 0.5mm/4P)	영상/제어용

가락물 업무동 엘리베이터 기계실



서울시농수산물공사
(서울특별시 송파구 가락동 600번지)

사업명
가락시장 승강기 CCTV 설치 및 배선 교체공사

건물명
가락물 업무동

도면명
PH 평면도

일자
2017.03.30
축척:

결재
팀장
심사
담당
설계
제도

도면번호
A-2

일련번호