

2012년도

# 아차산 사방시설(댐) 정비사업

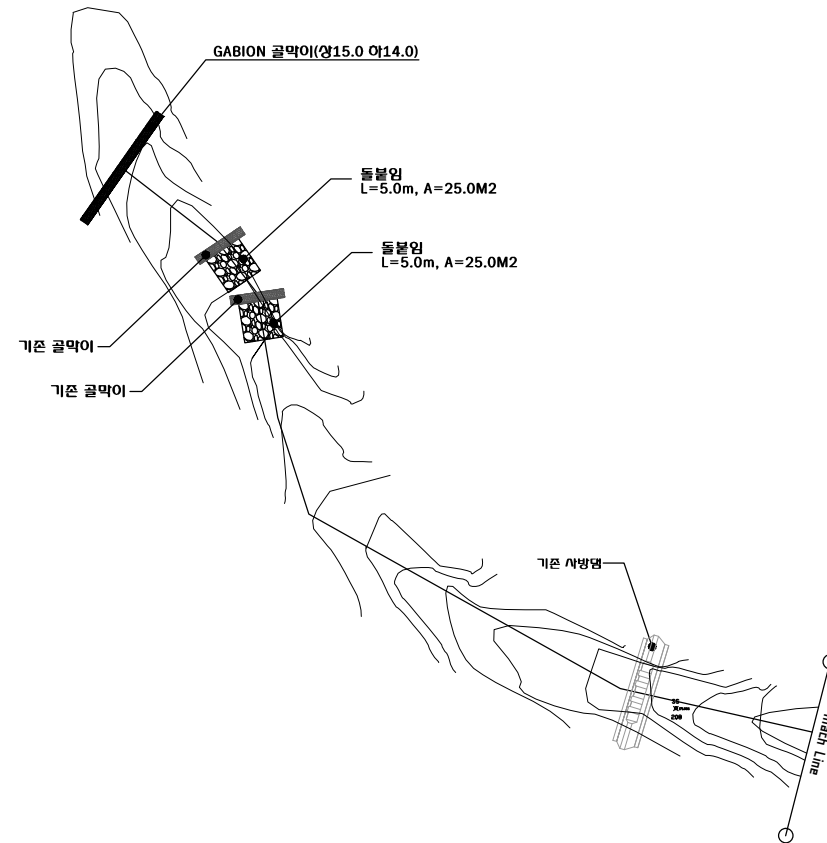
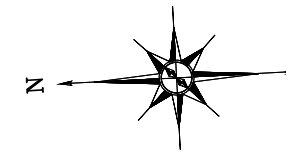
[1공구, 3공구]-준공도면

2012. 07

광진구청

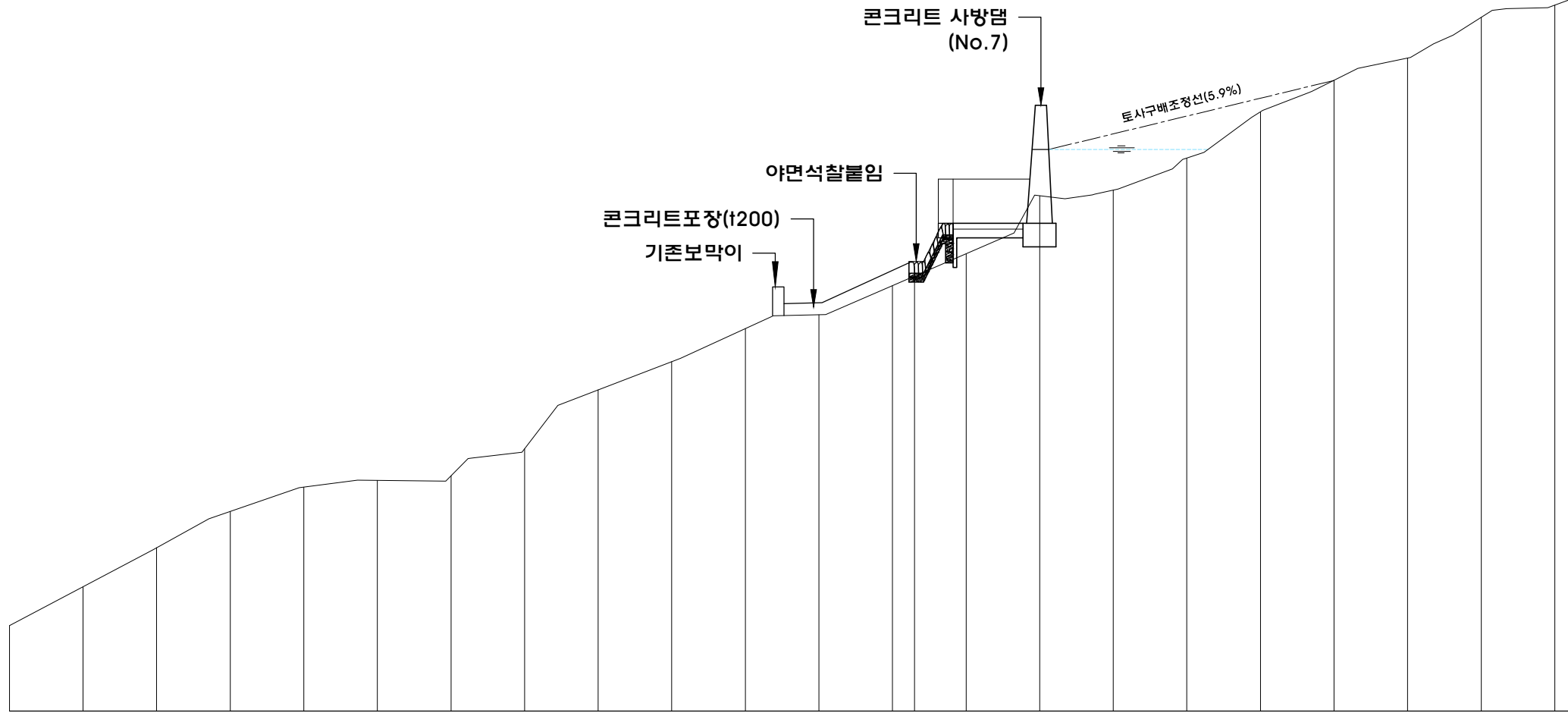






공 사 명 PROJECT TITLE	아차산 사방시설(댐) 정비사업	설 계 DESIGNED BY		심 사 CHECKED BY		날 자 DATE	2012. 07 . .	도 면 구 분 DRAWING NO.	NO.
도 면 명 DRAWING TITLE	계 획 평 면 도 - 2 (1공구)	제 도 DRAWN BY		승 인 APPROVED BY		축 척 SCALE	A1 : 1 / 500 A3 : 1 / 1000	도 면 번 호 SHEET NO.	03

170.0  
165.0  
160.0  
155.0  
150.0  
145.0

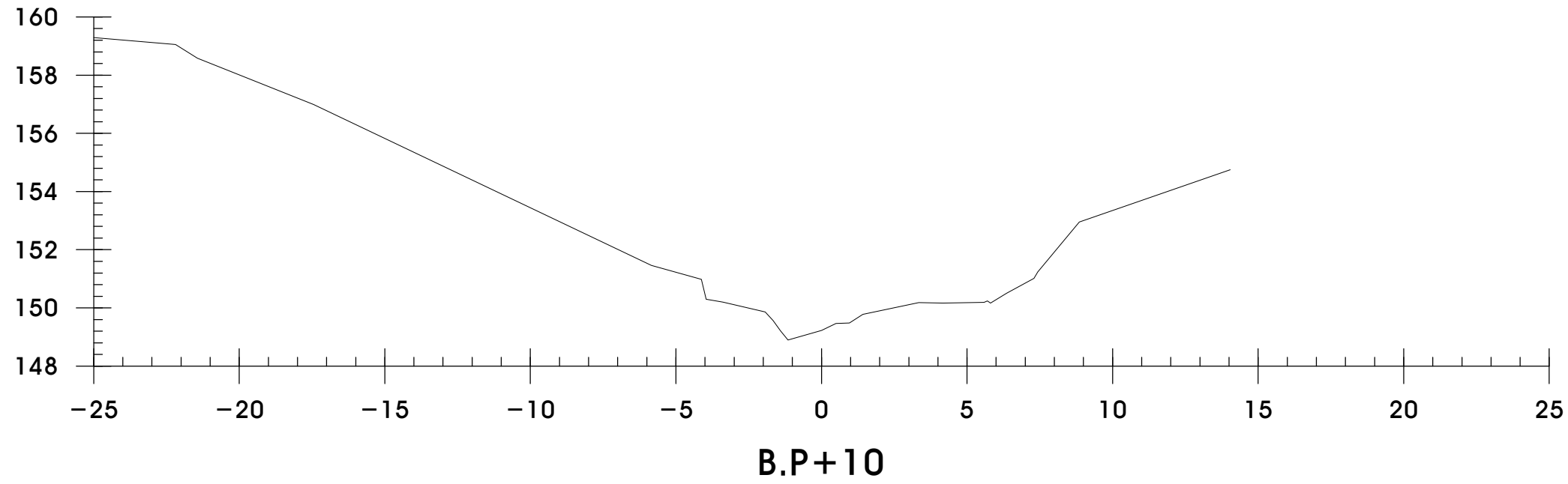


계획구배																											
계상구배	L=212.0M, H=21.31M S = 10.05%																										
구조물고	우효고 : 2.5																										
계 획 고																											
지 반 고	147.91	149.22	150.55	151.78	152.60	152.83	152.99	153.90	155.90	156.87	157.98	158.46	159.44	159.77	160.26	160.53	161.56	162.49	164.06	162.69	163.77	165.34	166.41	167.17	168.55	168.97	169.22
누가거리	0.0	10.0	20.0	30.0	40.0	50.0	60.0	70.0	80.0	90.0	100.0	110.0	120.0	123.0	130.0	140.0	150.0	160.0	170.0	180.0	190.0	200.0	210.0	212.0			
거 리	0.0	10.0	10.0	10.0	10.0	10.0	10.0	10.0	2.0	10.0	10.0	10.0	10.0	3.0	7.0	10.0	10.0	10.0	10.0	10.0	10.0	10.0	10.0	10.0	2.0		
측 점	B.P.	+10	NO. 1	+10	NO. 2	+10	NO. 3	+10	NO. 4	+10	NO. 5	+10	NO. 6	+3	+10	NO. 7	+10	NO. 8	+10	NO. 9	+10	NO. 10	+10	+12			

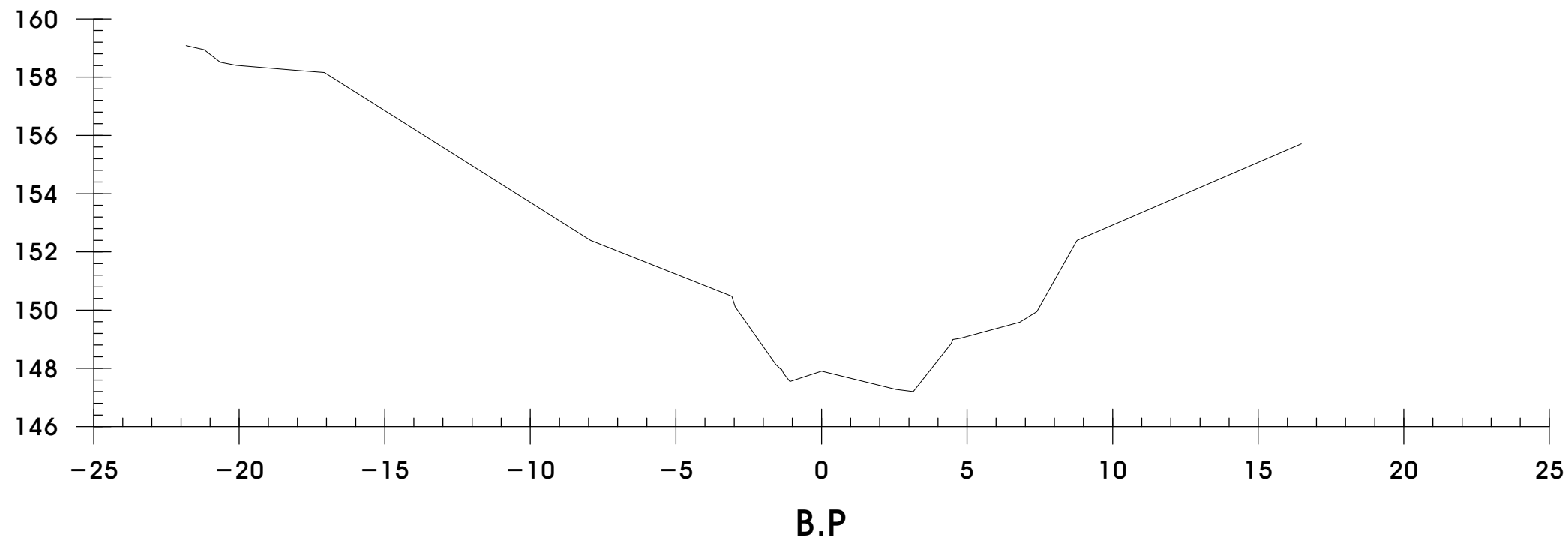
V=1:100

H=1:200

공 사 명 PROJECT TITLE	아차산 사방시설(댐) 정비사업	설 계 DESIGNED BY	심 사 CHECKED BY	날 자 DATE	2012. 07 . .	도 면 구 분 DRAWING NO.	NO.
도 면 명 DRAWING TITLE	중 단 면 도 (1공구)	재 도 DRAWN BY	승 인 APPROVED BY	축 척 SCALE	A1 : 1 / 100 A3 : 1 / 200	도 면 번 호 SHEET NO.	04

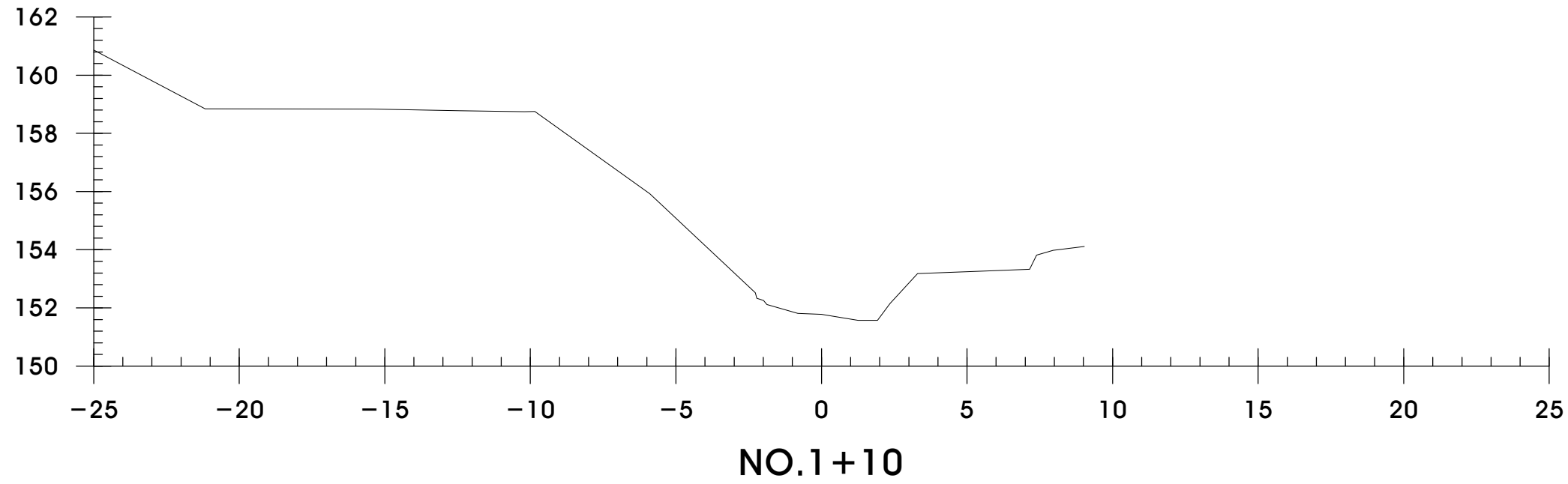


B.P+10			
GH : 149.22		FH :	
BA		면	절토
CA	토사	고르기	성토
	암	장관록	절토
측구	토사	제거	성토
	암		파형
편책			저수량

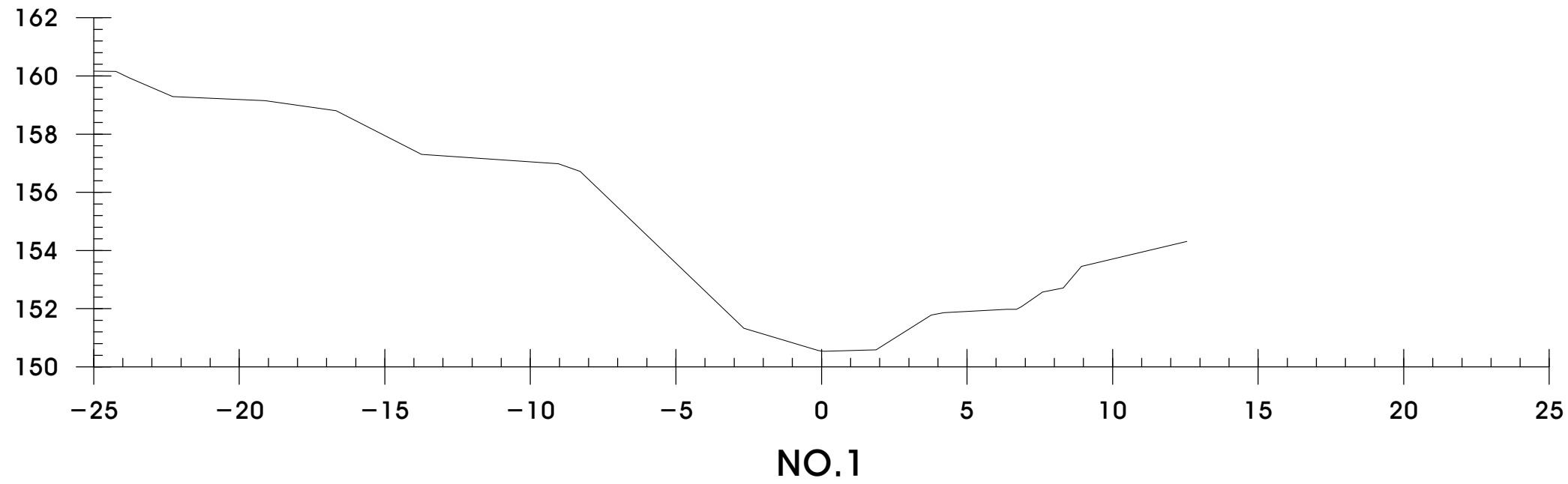


B.P			
GH : 147.91		FH :	
BA		면	절토
CA	토사	고르기	성토
	암	장관록	절토
측구	토사	제거	성토
	암		파형
편책			저수량

공 시 명 PROJECT TITLE	<b>아차산 사방시설(댐) 정비사업</b>	설 계 DESIGNED BY		심 사 CHECKED BY		날 자 DATE	2012. 03 . .	도 면 구 분 DRAWING NO.	NO.
도 면 명 DRAWING TITLE	<b>횡 단 면 도 -1 (1공구)</b>	제 도 DRAWN BY		승 인 APPROVED BY		축 척 SCALE	A1 : 1 / 100 A3 : 1 / 200	도 면 번 호 SHEET NO.	05

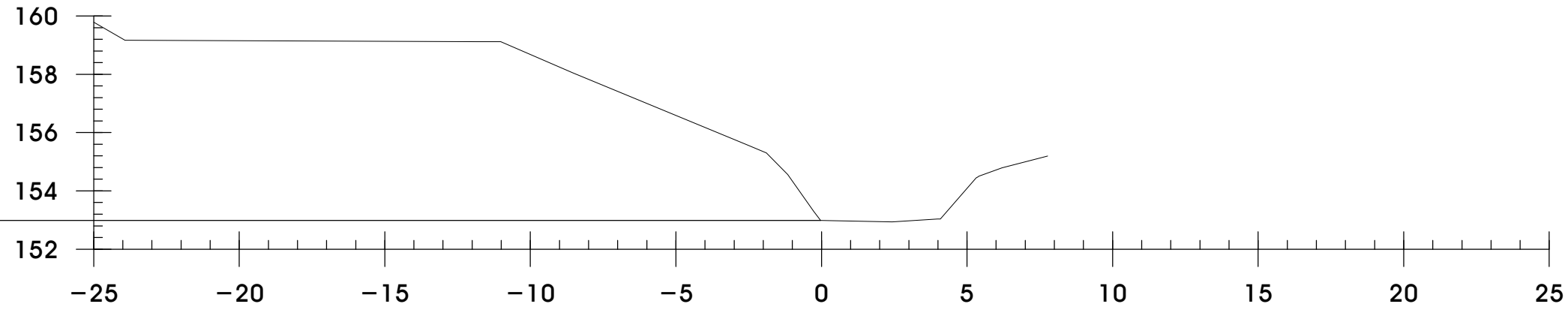


NO.1+10			
GH : 151.78		FH :	
BA		면	절토
CA	토사	고르기	성토
	암	장관록	절토
측구	토사	제거	성토
	암		파형
편책		저수량	



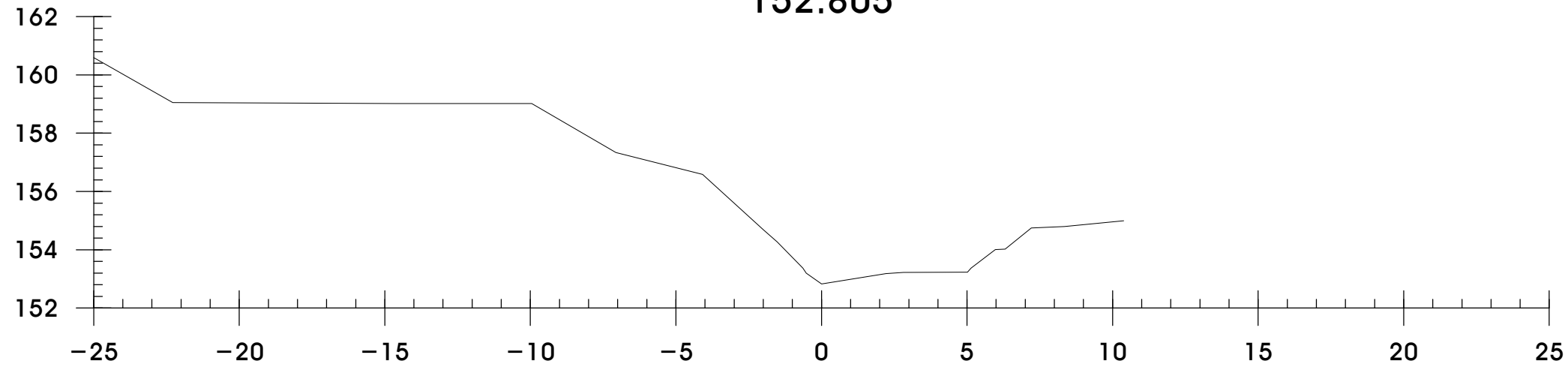
NO.1			
GH : 150.55		FH :	
BA		면	절토
CA	토사	고르기	성토
	암	장관록	절토
측구	토사	제거	성토
	암		파형
편책		저수량	

공 사 명 PROJECT TITLE	<b>아차산 사방시설(댐) 정비사업</b>	설 계 DESIGNED BY		심 사 CHECKED BY		날 자 DATE	2012. 07 . .	도 면 구 분 DRAWING NO.	NO.
도 면 명 DRAWING TITLE	<b>횡 단 면 도 -2 (1공구)</b>	제 도 DRAWN BY		승 인 APPROVED BY		축 척 SCALE	A1 : 1 / 100 A3 : 1 / 200	도 면 번 호 SHEET NO.	06



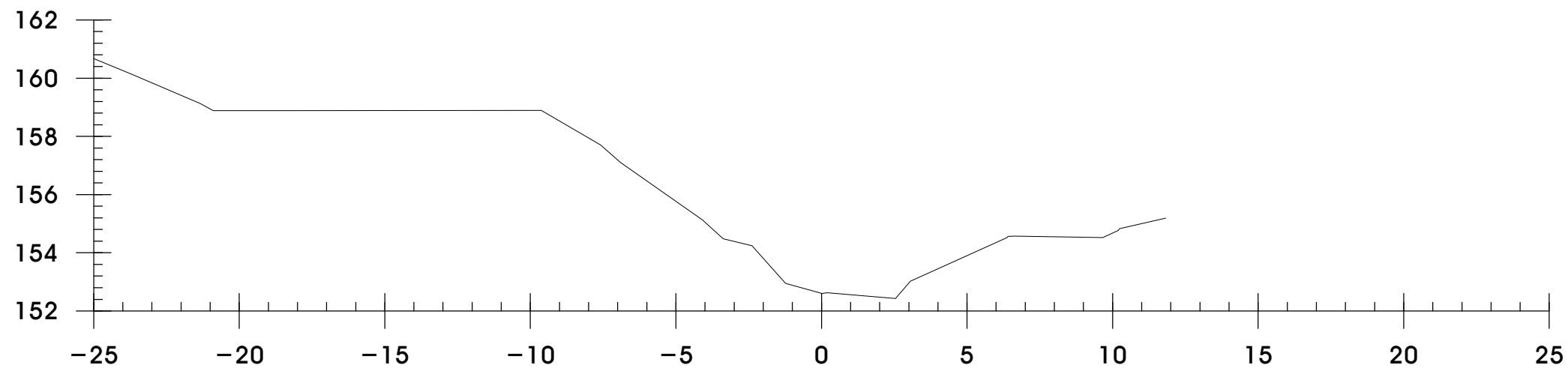
NO.3			
GH : 152.99		FH :	
BA		면	절토
CA	토사	고르기	성토
	암	잡관목	절토
측구	토사	제거	성토
	암		파종
편책			저수랑

NO.3  
152.805



NO.2+10			
GH : 152.83		FH :	
BA		면	절토
CA	토사	고르기	성토
	암	잡관목	절토
측구	토사	제거	성토
	암		파종
편책			저수랑

NO.2+10

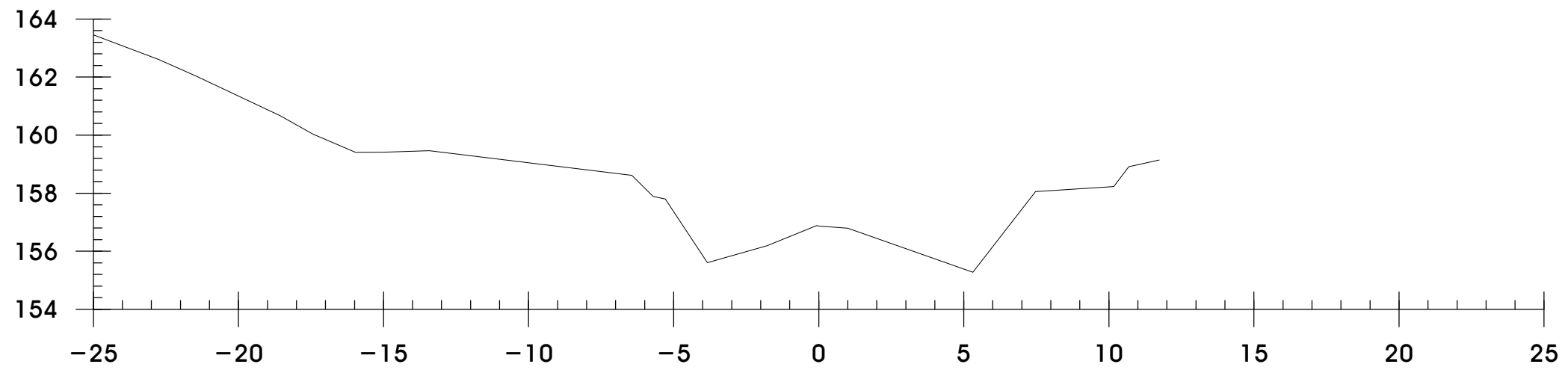


NO.2			
GH : 152.60		FH :	
BA		면	절토
CA	토사	고르기	성토
	암	잡관목	절토
측구	토사	제거	성토
	암		파종
편책			저수랑

NO.2

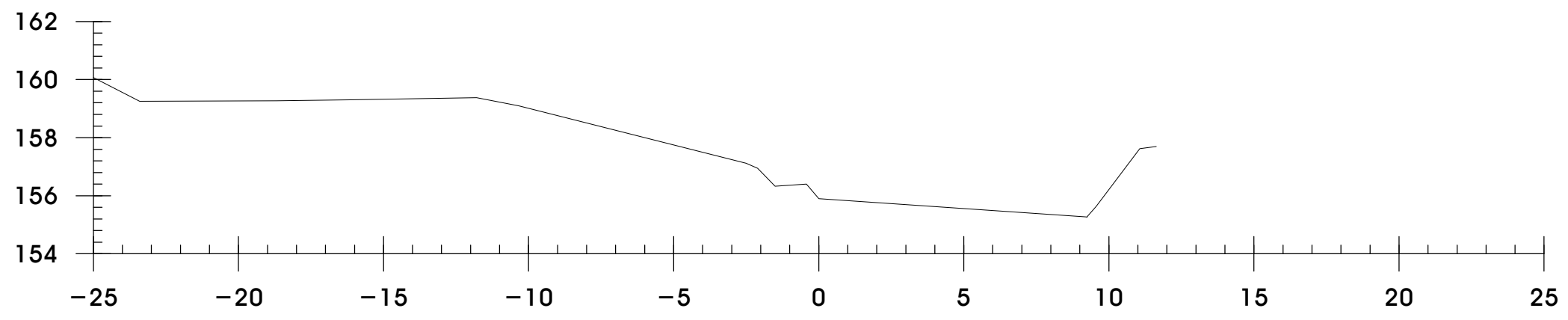
공 사 명 PROJECT TITLE	아차산 사방시설(댐) 정비사업	설 계 DESIGNED BY		심 사 CHECKED BY		날 자 DATE	2012. 07 . .	도 면 구 분 DRAWING NO.	NO.
도 면 명 DRAWING TITLE	횡 단 면 도 -3 (1공구)	제 도 DRAWN BY		승 인 APPROVED BY		축 척 SCALE	A1 : 1 / 100 A3 : 1 / 200	도 면 번 호 SHEET NO.	07





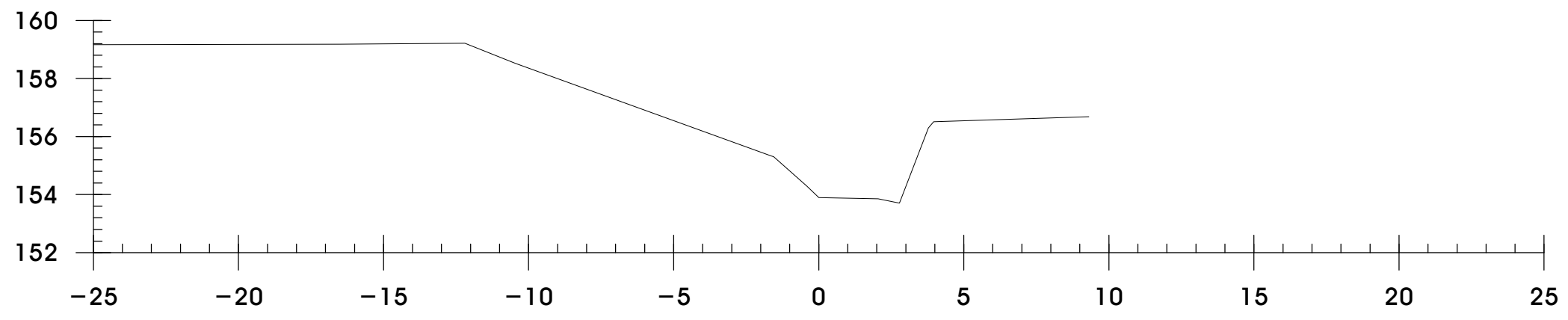
NO.4+10

NO.4+10			
GH : 156.87		FH :	
BA		면	절토
CA	토사	고르기	성토
	암	참관토	절토
측구	토사	제거	성토
	암		파종
편책			저수랑



NO.4

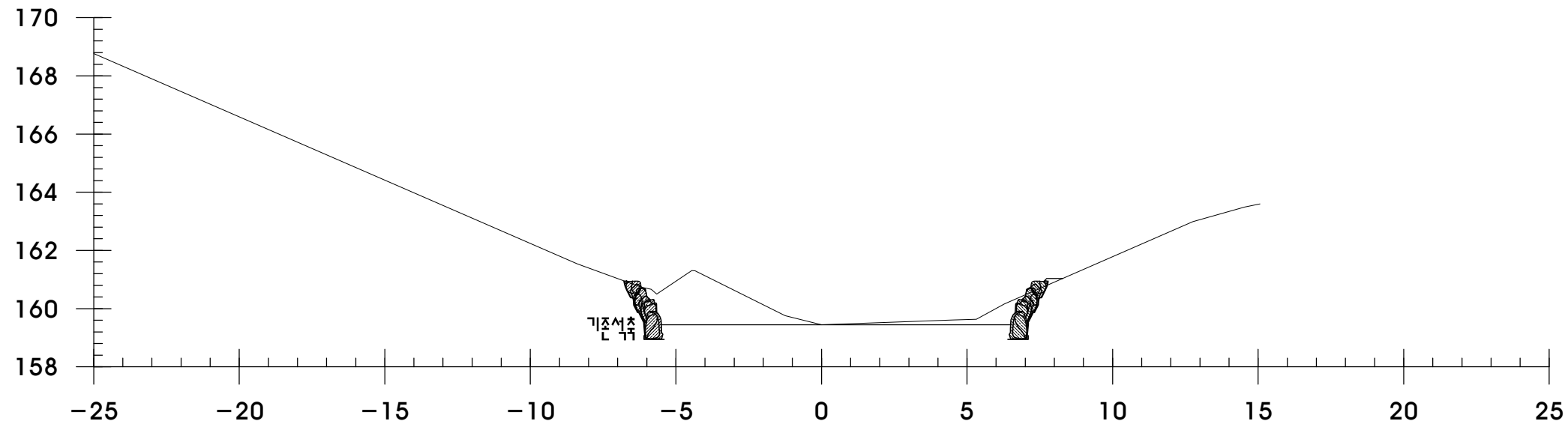
NO.4			
GH : 155.90		FH :	
BA		면	절토
CA	토사	고르기	성토
	암	참관토	절토
측구	토사	제거	성토
	암		파종
편책			저수랑



NO.3+10

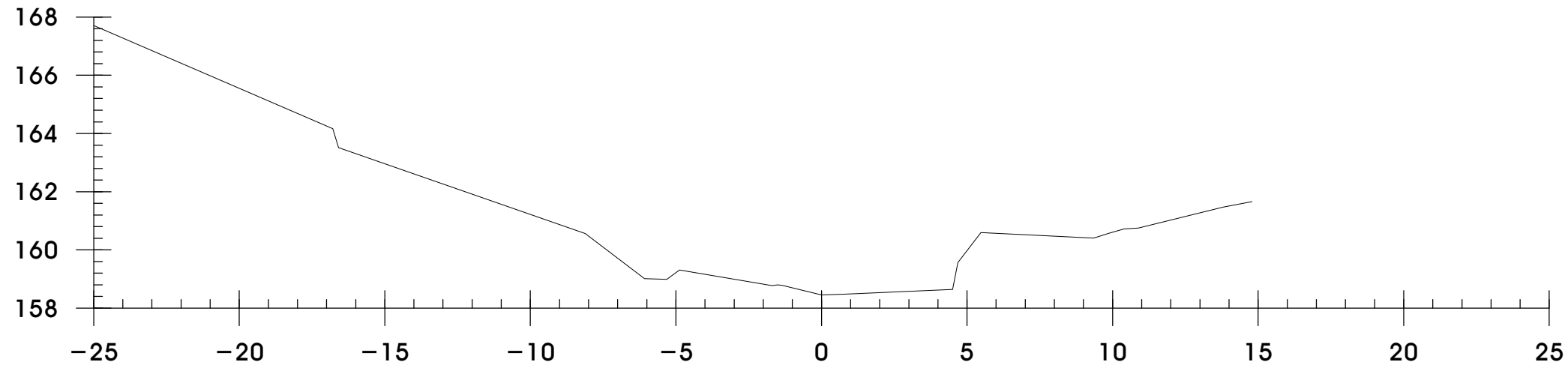
NO.3+10			
GH : 153.90		FH :	
BA		면	절토
CA	토사	고르기	성토
	암	참관토	절토
측구	토사	제거	성토
	암		파종
편책			저수랑

공 시 명 PROJECT TITLE	아차산 사방시설(댐) 정비사업	설 계 DESIGNED BY		심 사 CHECKED BY		날 자 DATE	2012. 07 . .	도 면 구 분 DRAWING NO.	NO.
도 면 명 DRAWING TITLE	횡 단 면 도 -4 (1공구)	제 도 DRAWN BY		승 인 APPROVED BY		축 척 SCALE	A1 : 1 / 100 A3 : 1 / 200	도 면 번 호 SHEET NO.	08



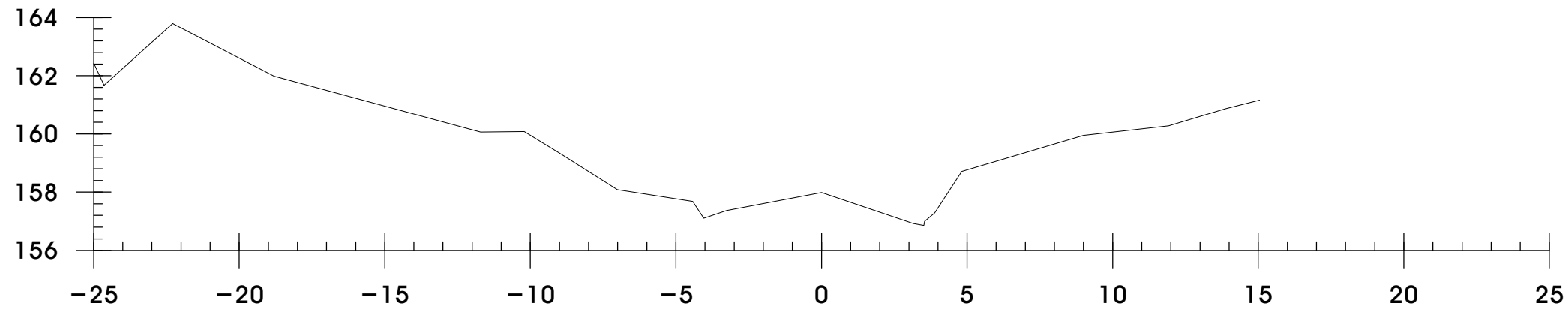
NO.6

NO.6			
GH : 159.44		FH :	
BA	0.07	면	절토
CA	토사	고르기	상토
	암	6.82	잡관목
측구	토사	제거	상토
	암		파형
편책		저수량	0.7



NO.5+10

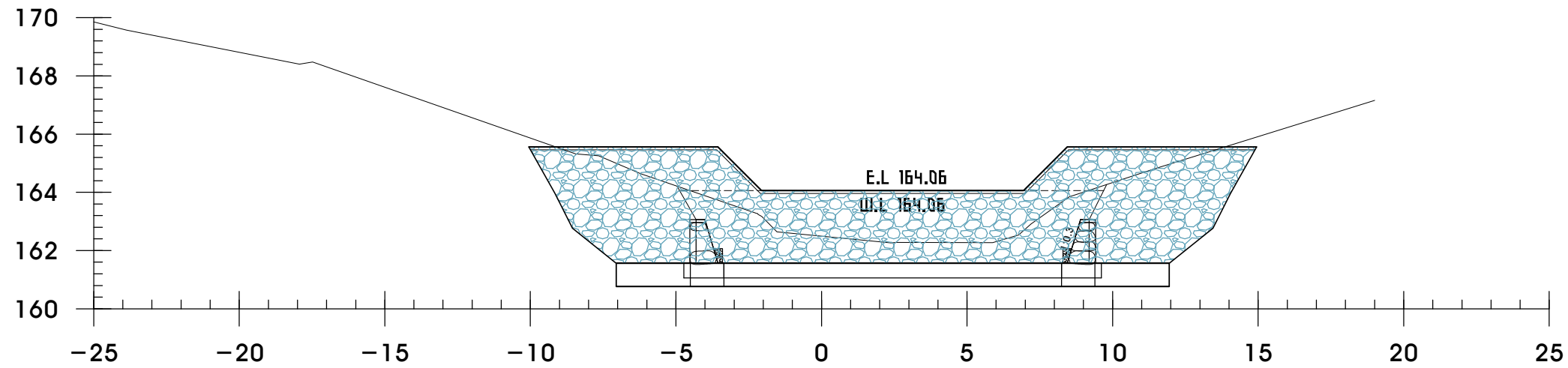
NO.5+10			
GH : 158.46		FH :	
BA		면	절토
CA	토사	고르기	상토
	암		잡관목
측구	토사	제거	상토
	암		파형
편책		저수량	



NO.5

NO.5			
GH : 157.98		FH :	
BA		면	절토
CA	토사	고르기	상토
	암		잡관목
측구	토사	제거	상토
	암		파형
편책		저수량	

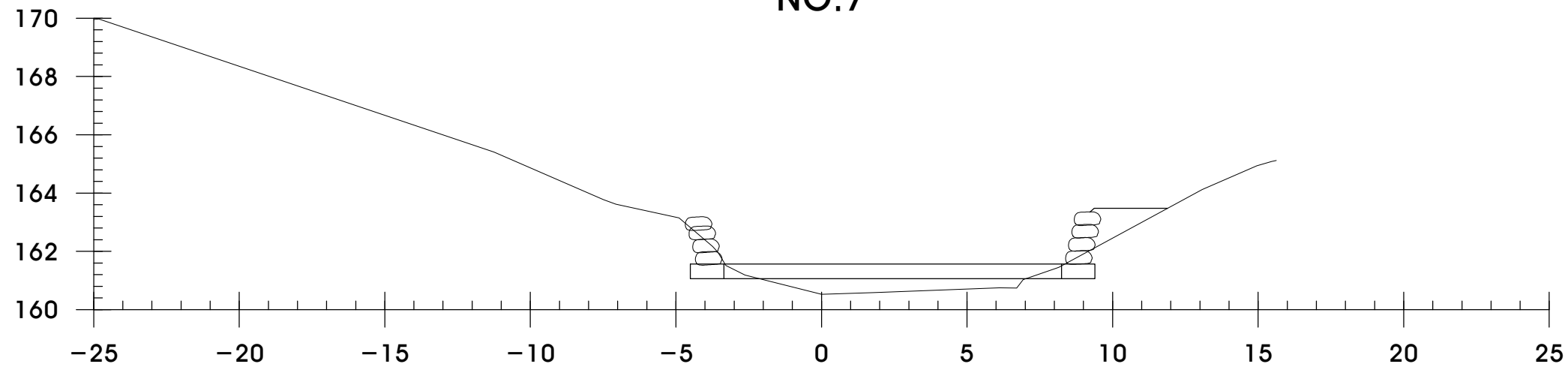
공시명 PROJECT TITLE	아차산 사방시설(댐) 정비사업	설계 DESIGNED BY		검사 CHECKED BY		날자 DATE	2012. 07 . .	도면구분 DRAWING NO.	NO.
도면명 DRAWING TITLE	횡 단 면 도 -5 (1공구)	제 DRAWN BY		승 APPROVED BY		축척 SCALE	A1 : 1 / 100 A3 : 1 / 200	도면번호 SHEET NO.	09



H(높이)		A(면적)	
H1	1.79	A1	17.24
H2	1.79	A2	17.24
H3	0.00	A3	0.00

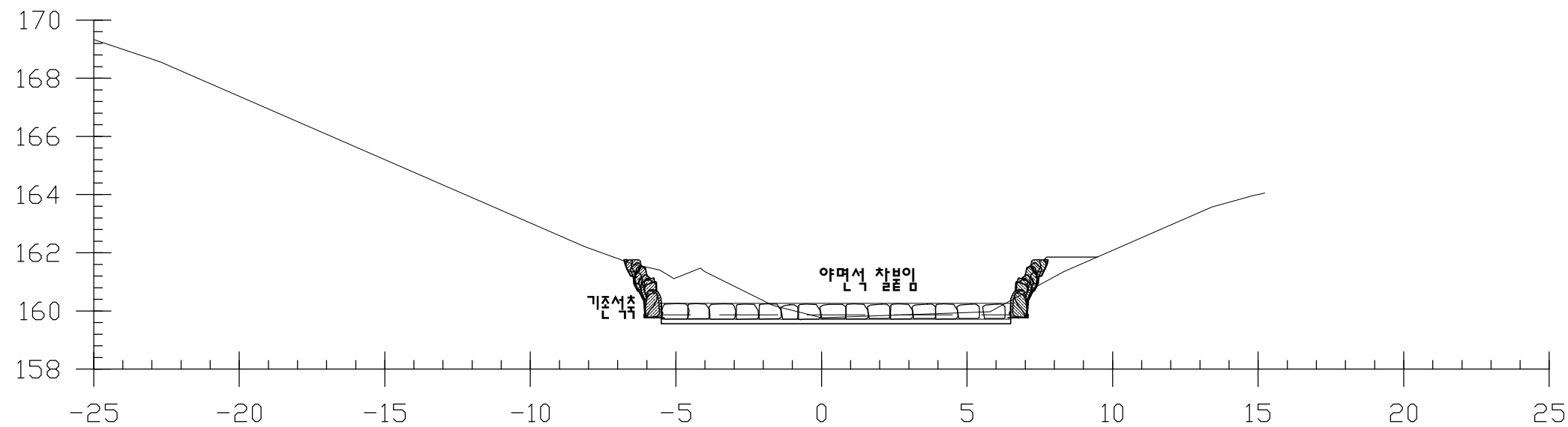
NO.7			
GH : 162.49		FH : 164.06	
BA		면	절토
CA	토사	고르기	성토
	암	잡관목	절토
측구	토사	제거	성토
	암		파형
편책			저수량

NO.7



NO.6+10			
GH : 160.53		FH : 161.56	
BA		면	절토
CA	토사	고르기	성토
	암	잡관목	절토
측구	토사	제거	성토
	암		파형
편책			저수량

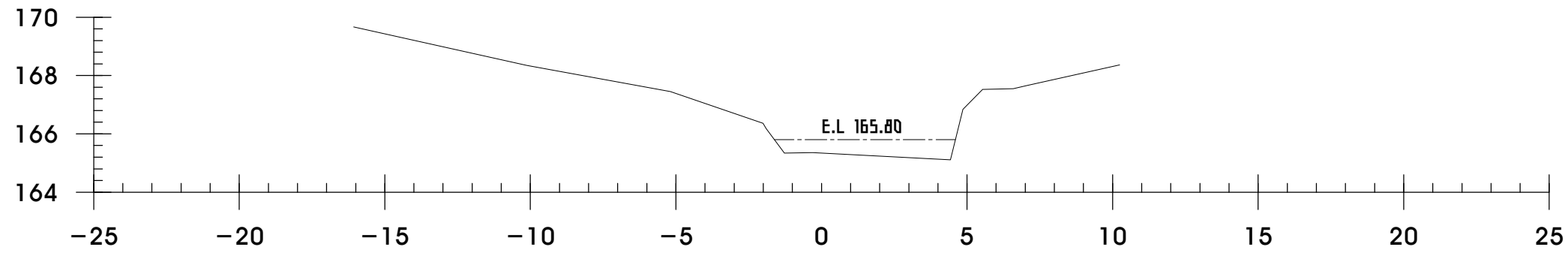
NO.6+10



NO.6+3			
GH : 159.77		FH : 160.26	
BA	0.8	면	절토
CA	토사	고르기	성토
	암	2.99	잡관목
측구	토사	제거	성토
	암		파형
편책			저수량 1.88

NO.6+3

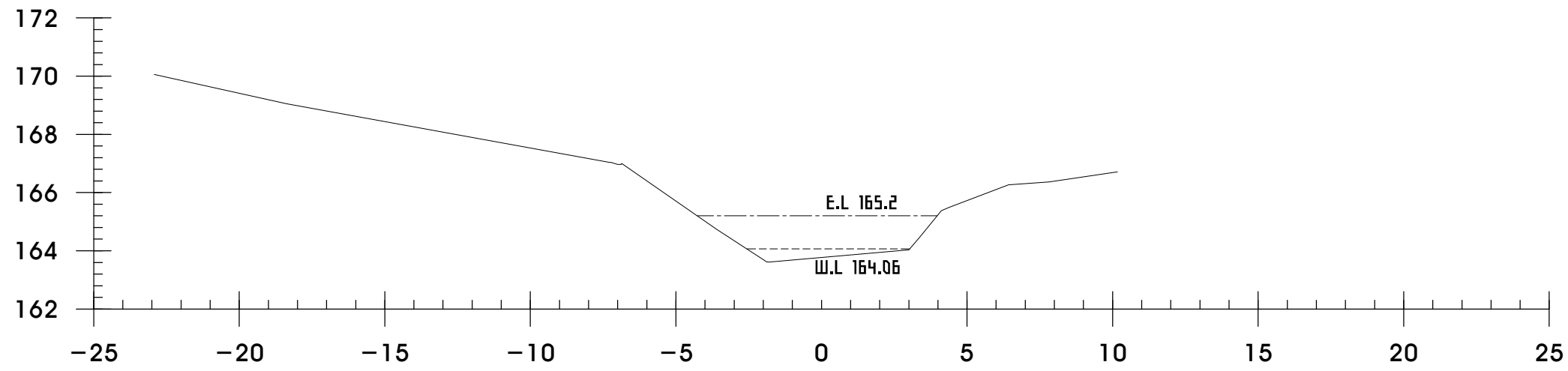
공 사 명 PROJECT TITLE	아차산 사방시설(댐) 정비사업	설 계 DESIGNED BY	검 사 CHECKED BY	날 자 DATE	2012. 07 . .	도 면 구 분 DRAWING NO.	NO.
도 면 명 DRAWING TITLE	횡 단 면 도 -6 (1공구)	제 도 DRAWN BY	승 인 APPROVED BY	축 척 SCALE	A1 : 1 / 100 A3 : 1 / 200	도 면 번 호 SHEET NO.	10



NO.8+10

H(높이)		A(면적)	
H1	0.69	A1	3.26
H2	0.69	A2	3.26
H3	0.00	A3	0.00

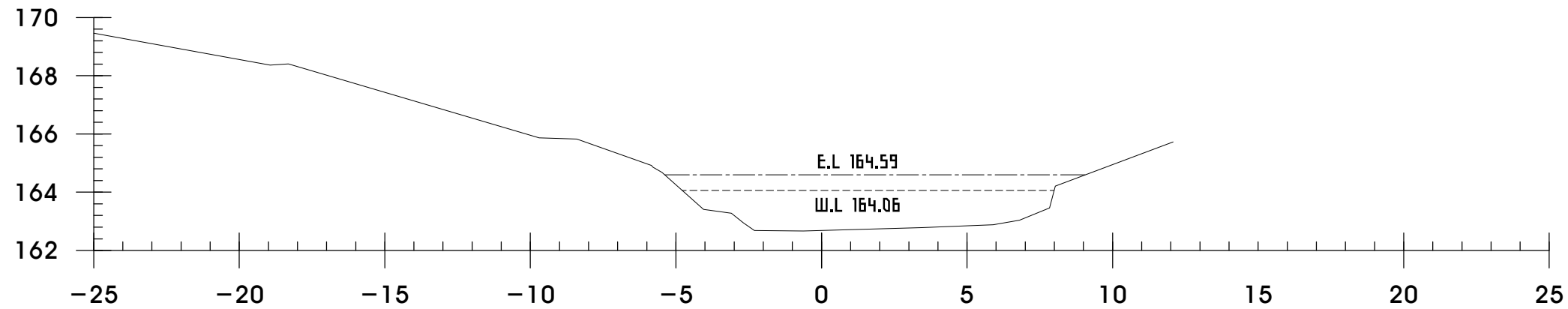
NO.8+10			
GH : 165.34		FH :	
BA		면	절토
CA	토사	고르기	성토
	암	장관목	절토
측구	토사	제거	성토
	암		파형
편책			저수량



NO.8

H(높이)		A(면적)	
H1	1.58	A1	9.22
H2	0.45	A2	1.34
H3	1.13	A3	7.88

NO.8			
GH : 163.77		FH :	
BA		면	절토
CA	토사	고르기	성토
	암	장관목	절토
측구	토사	제거	성토
	암		파형
편책			저수량

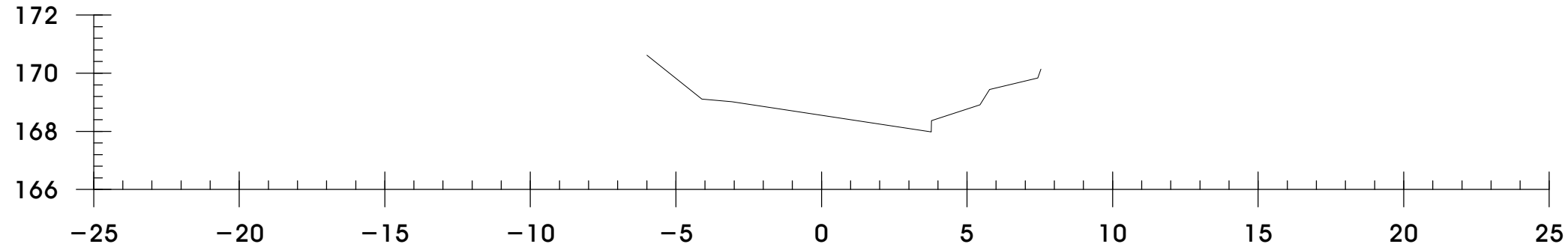


NO.7+10

H(높이)		A(면적)	
H1	1.91	A1	21.63
H2	1.38	A2	14.47
H3	0.53	A3	7.16

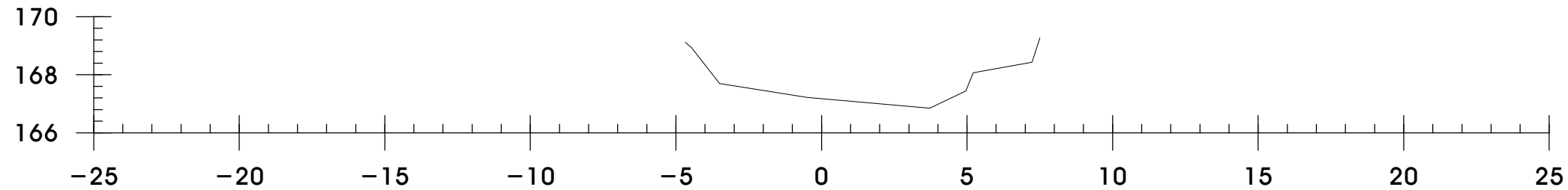
NO.7+10			
GH : 162.69		FH :	
BA		면	절토
CA	토사	고르기	성토
	암	장관목	절토
측구	토사	제거	성토
	암		파형
편책			저수량

공 사 명 PROJECT TITLE	아차산 사방시설(댐) 정비사업	설 계 DESIGNED BY		검 사 CHECKED BY		날 자 DATE	2012. 07 . .	도 면 구 분 DRAWING NO.	NO.
도 면 명 DRAWING TITLE	횡 단 면 도 -7 (1공구)	제 도 DRAWN BY		승 인 APPROVED BY		축 척 SCALE	A1 : 1 / 100 A3 : 1 / 200	도 면 번 호 SHEET NO.	11



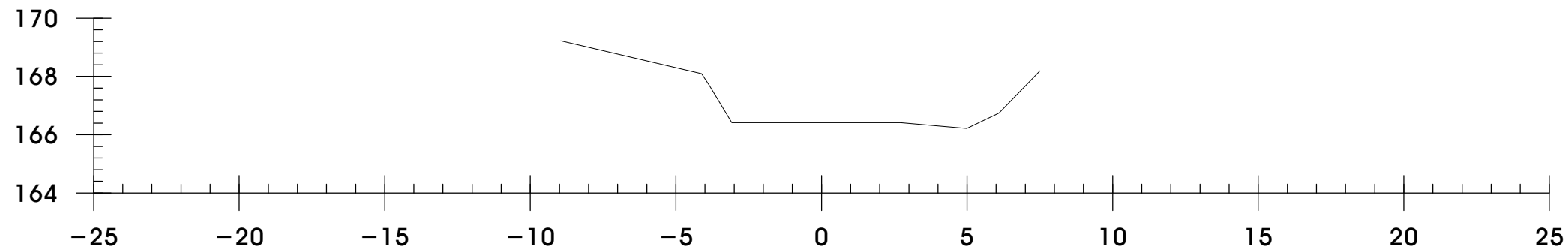
NO.10

NO.10			
GH : 168.55		FH :	
BA		면	절토
CA	토사	고르기	상토
	암	잡관목	절토
측구	토사	제거	상토
	암		파종
편책			저수랑



NO.9+10

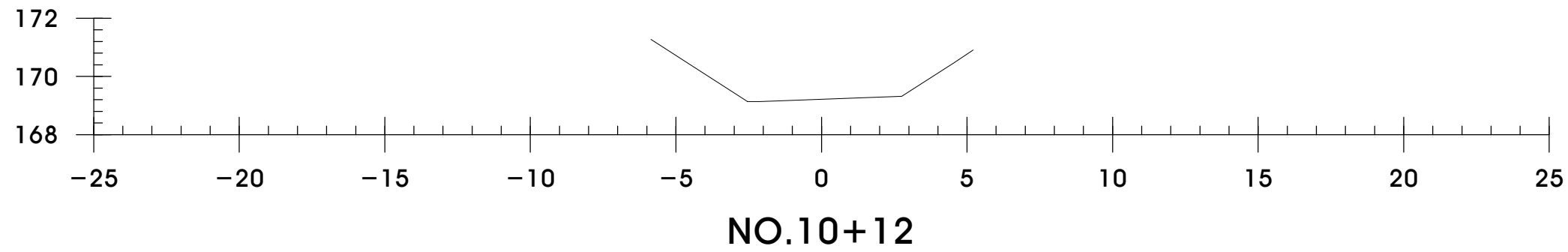
NO.9+10			
GH : 167.17		FH :	
BA		면	절토
CA	토사	고르기	상토
	암	잡관목	절토
측구	토사	제거	상토
	암		파종
편책			저수랑



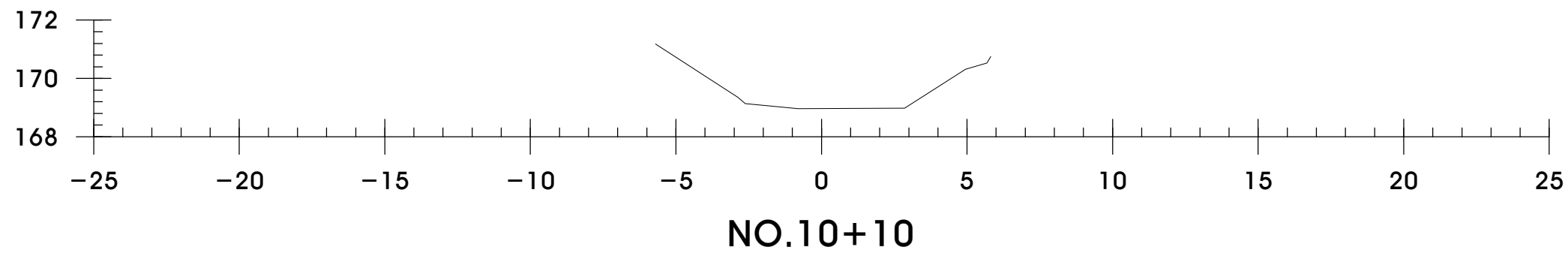
NO.9

NO.9			
GH : 166.41		FH :	
BA		면	절토
CA	토사	고르기	상토
	암	잡관목	절토
측구	토사	제거	상토
	암		파종
편책			저수랑

공 시 명 PROJECT TITLE	아차산 사방시설(댐) 정비사업	설 계 DESIGNED BY		심 사 CHECKED BY		날 자 DATE	2012. 07 . .	도 면 구 분 DRAWING NO.	NO.
도 면 명 DRAWING TITLE	횡 단 면 도 -8 (1공구)	제 도 DRAWN BY		승 인 APPROVED BY		축 척 SCALE	A1 : 1 / 100 A3 : 1 / 200	도 면 번 호 SHEET NO.	12

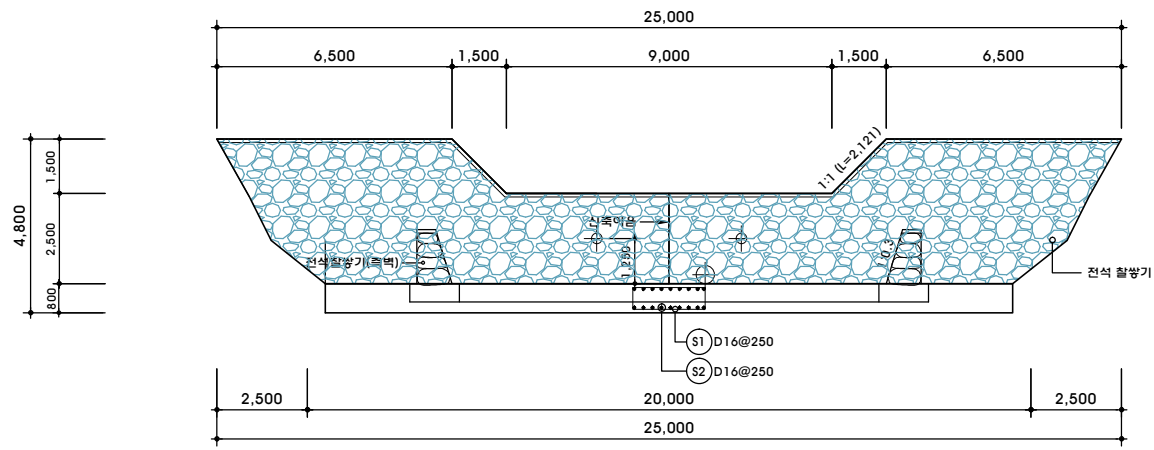


NO.10+12			
GH : 169.22		FH :	
BA		면	절토
CA	토사	고르기	성토
	암	잡관목	절토
측구	토사	제거	성토
	암		파종
편책			저수량

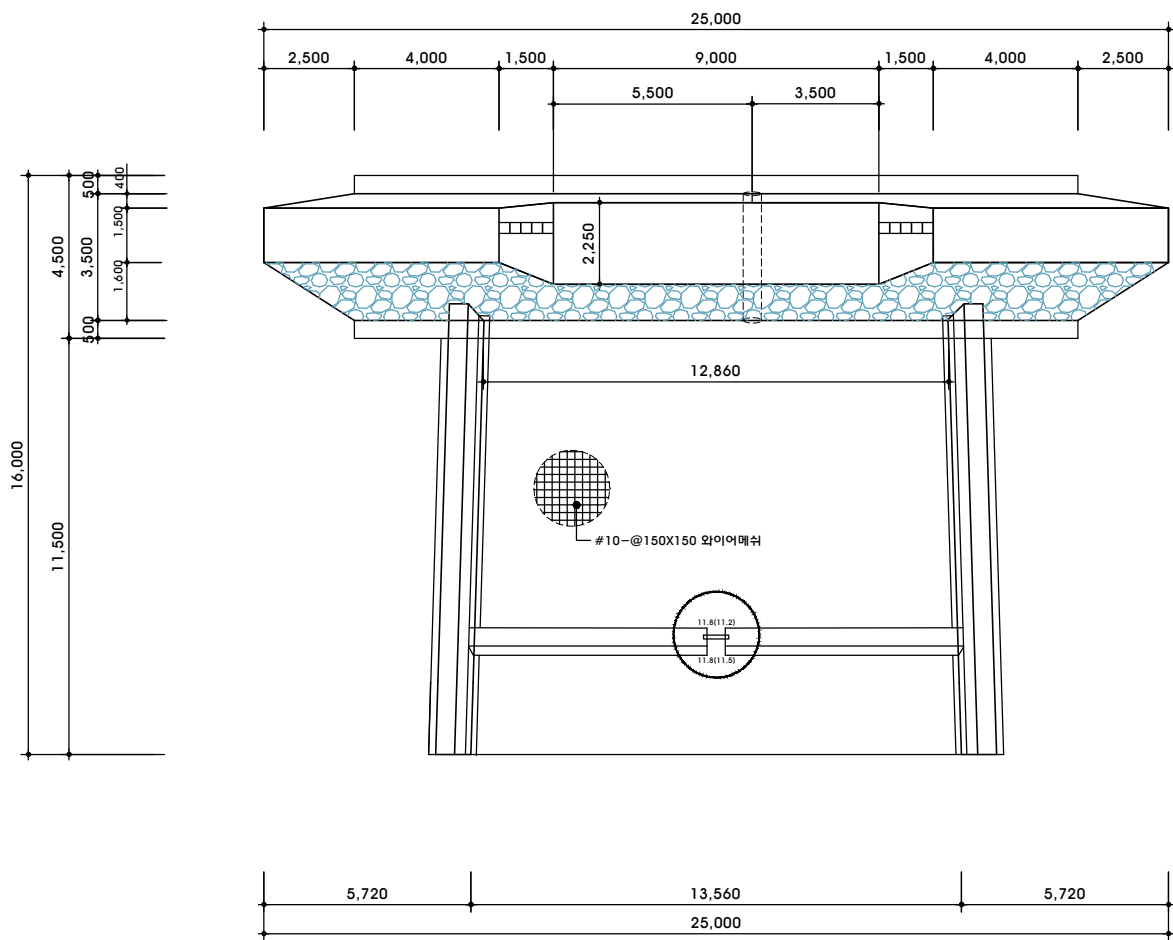


NO.10+10			
GH : 168.97		FH :	
BA		면	절토
CA	토사	고르기	성토
	암	잡관목	절토
측구	토사	제거	성토
	암		파종
편책			저수량

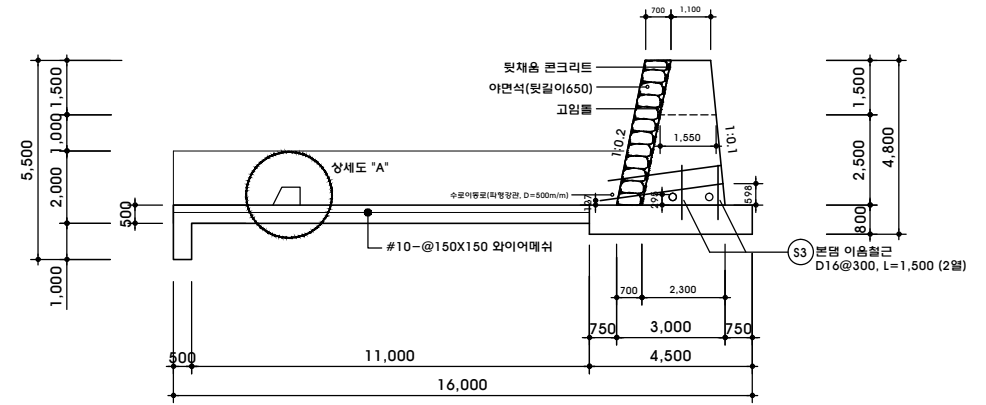
공 사 명 PROJECT TITLE	<b>아차산 사방시설(댐) 정비사업</b>	설 계 DESIGNED BY		심 사 CHECKED BY		날 자 DATE	2012. 07 . .	도 면 구 분 DRAWING NO.	NO.
도 면 명 DRAWING TITLE	<b>횡 단 면 도 -9 (1공구)</b>	제 도 DRAWN BY		승 인 APPROVED BY		축 척 SCALE	A1 : 1 / 100 A3 : 1 / 200	도 면 번 호 SHEET NO.	13



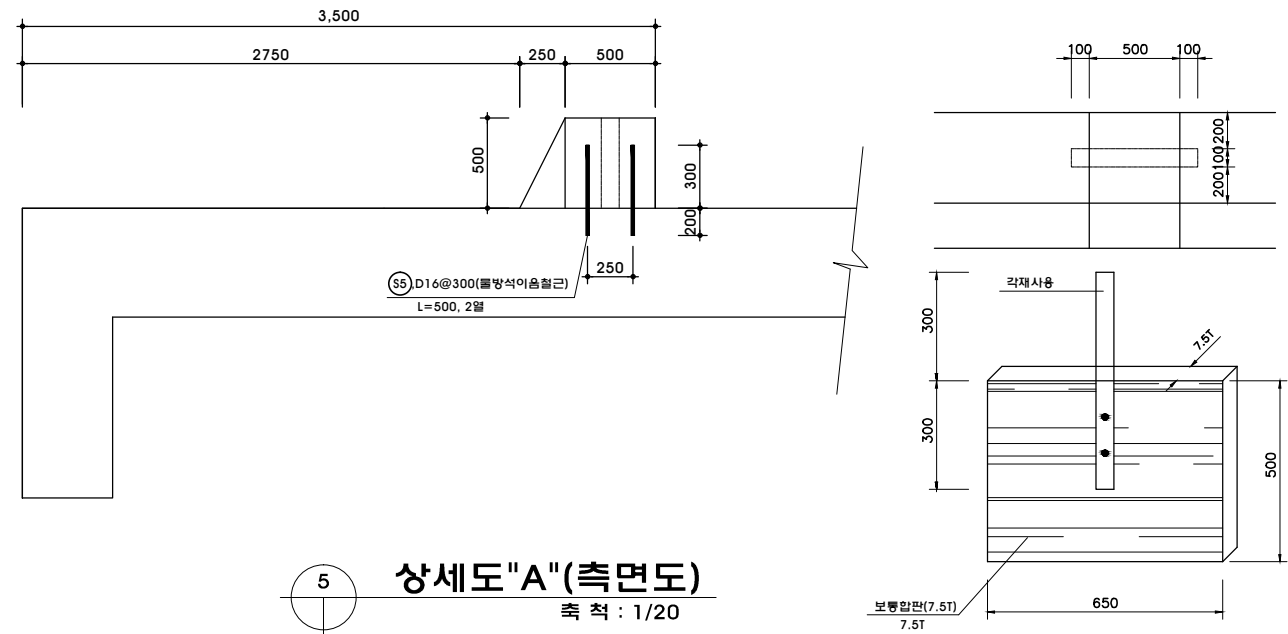
1 정면도  
축척 : 1 / 100



2 평면도  
축척 : 1 / 100

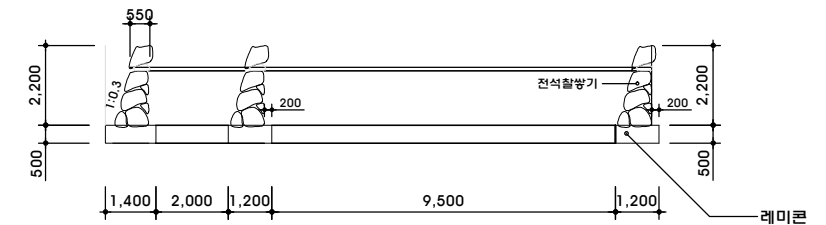


3 측면도  
축척 : 1 / 100



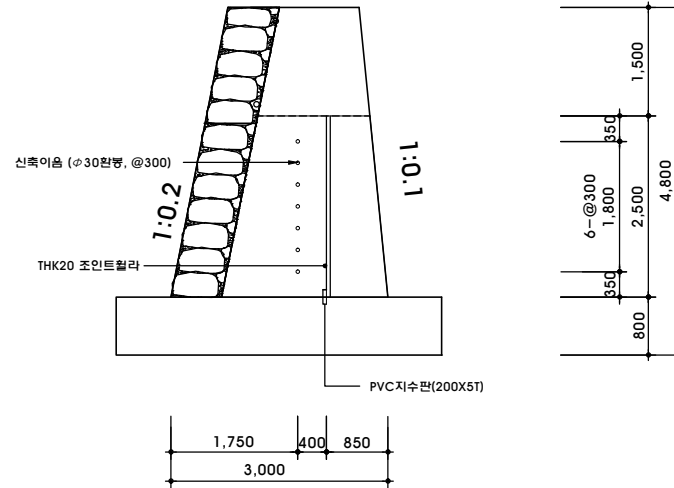
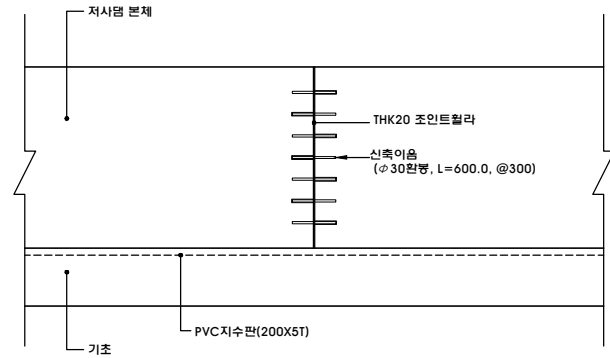
5 상세도 "A" (측면도)  
축척 : 1 / 20

6 상세도 "A" (평면도)  
축척 : 1 / 20

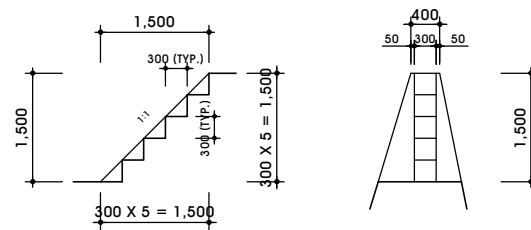
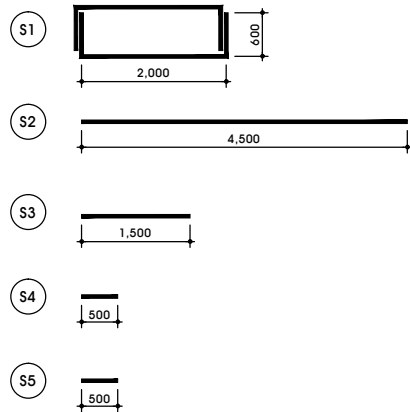


4 측벽 전개도  
축척 : 1 / 100

공시명 PROJECT TITLE	아차산 사방시설(댐) 정비사업	설계 DESIGNED BY	검시 CHECKED BY	날자 DATE	2012. 07.	도면구분 DRAWING NO.	NO.
도면명 DRAWING TITLE	저사댐구조도-1(1공구)	제 DRAWN BY	승인 APPROVED BY	축척 SCALE	A1 : 1 / 20,100 A3 : 1 / 40,200	도면번호 SHEET NO.	14



1 신축이음 상세도  
축척: 1/50



2 방수로계단상세도  
축척: 1/50

철근수량산출(본댐)

기호	지름	길이	개수	총길이	단위중량	중량	비고
S1	D16	5.200	16.00	83.200	1.560	129.792	3.8M / 0.25 = 16EA
S2	D16	4.500	18.00	81.000	1.560	126.360	18 = 18EA
S3	D16	1.500	133.00	199.500	1.560	311.220	20.0M × 2줄 / 0.30 = 133EA
S4	D16	0.500	57.00	28.500	1.560	44.460	8.5M × 2개소 / 0.30 = 57EA
S5	D16	0.500	77.00	38.500	1.560	60.060	11.5M × 2줄 / 0.30 = 77EA
계	D16			430.700		0.672 TON	

본댐수량산출

구분	구명	단위	산출근거	수량	비고
본댐	체부	M2	(25.0 + 20.0) / 2 × 4.0	90.00	정면적
		M2	90 × 1.044	93.96	반수면적
		M2	90 × 1.02	91.8	대수면적
	방수로	M2	(9.0 + 12.0) / 2 × 1.5	15.75	정면적
		M2	15.75 × 1.044	16.44	반수면적
		M2	15.75 × 1.02	16.07	대수면적
	실면적	M2	90 - 15.75	74.25	정면적
		M2	93.96 - 16.44	77.52	반수면적
		M2	91.8 - 16.07	75.73	대수면적
	기초	M2	20.0 × 2면 × 0.8 <높이>	32.00	
M2		(1.5 + 2.25) / 2 × 2.121 × 2EA	7.95		
벽	M2				
			(11.5 × 0.5 × 2면 × 2개소) + (1.5 × 0.5 × 2개소)	24.5	
물받이	M2	12.0 × 1.5 + 12.0 × 1.0	30.00		
	M2	(1.55 + 2.3) / 2 × 2.5	4.81		
방망	M2	(11.8 + 11.2) / 2 × 0.5 + (0.75 + 0.50) / 2 × 0.50 × 2면	6.38		
	M2	(11.8 + 11.3) / 2 × 0.5 × 1.118	6.46		
	M2	(8.65 + 8.5) / 2 × 0.50 × 2면	8.57		

거푸집소요량

구명	구명	단위	산출근거	수량	비고
본댐	M2		77.52 + 75.73 + 32 + 7.95	193.2	유요량(벽)
벽	M2		36 + 24.5	60.5	유요량(벽)
물받이	M2		30.00	30.00	유요량(벽)
수축이음판설치	M2		4.81	4.81	유요량(벽)
계	M2		193.2 + 91.18 + 30 + 4.81	319.19	유요량(벽)
방망	M2		6.38 + 6.46 + 8.57	21.41	합판거푸집 3회
기타	M2		319.19 × 0.1 + 2.4 <계단>	34.31	합판거푸집 3회
계	M2		21.41 + 34.31	55.72	합판거푸집 3회
비계설치	M2		본댐: 74.25 × 1.0m × 2면	148.5	

레미콘소요량

구명	구명	단위	산출근거	수량	비고
본댐	체부	M3	(2.3 + 1.1) / 2 × (25.0 + 20.0) / 2 × 4.0	153.00	
		M3	(1.55 + 1.1) / 2 × (12.0 + 9.0) / 2 × 1.5	20.87	
		M3	153 - 20.87	132.13	
본댐기초	M3		20.0 × 4.5 × 0.80	72.00	
			12.0 × 9.5 × 0.5	57.00	
물받이	M3		12.0 × 1.0 × 0.5	6.00	
			(0.75 + 0.50) / 2 × (11.8 + 11.8 + 11.2 + 11.3) / 4 × 0.50 + (0.30 + 0.15) / 2 × (8.65 + 8.5) / 2 × 0.50 × 2개소	5.53	
벽	M3		[(1.15 + 0.95) / 2 × 2.0 × 0.50 + 0.95 × 0.5 × 9.5] × 2개소	11.12	
			5.0 × 21.0 × 0.15	15.75	
계	M3		132.13 + 57 + 6 + 5.53 + 11.12	211.78	
			72.00	72.00	
			15.75	15.75	

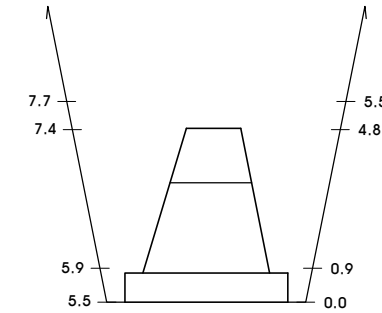
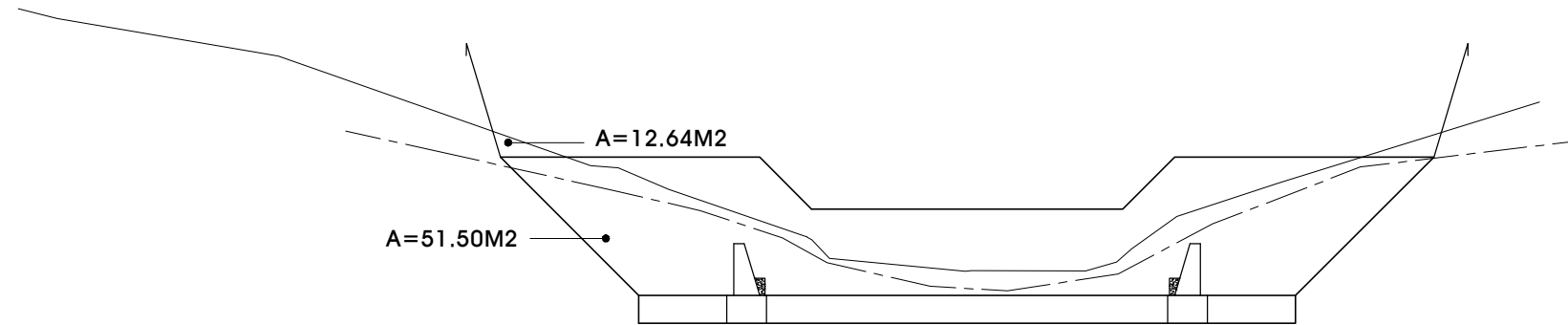
기타자재소요량

구명	구명	단위	산출근거	수량	비고
철라			(3.50 + 1.55) / 2 × 2.5	6.31	
관	φ30 × 6M	본	(0.6M × 7EA) / 6M =	0.70	
면	φ30 × 0.03 × 0.024	M	28.2 <면적>	28.20	
PVC 지수판	200 × 5T	M	20.0 <기초> + 2.5 <계부>	22.50	
PVC PIPE	φ300mm	M	3.0M × 2개소 =	6.00	
유수배수관부속	φ350mm	M	20.0M × 2개소 =	40.00	
흑색PVC PIPE	φ50mm	M	(10.8 + 2.0) / 1개 / m당 × 2줄 × 2개소	51.20	
확망장판	φ500mm	M	5.0M	5.00	
와이어메쉬	#10.150 × 150		12.0 × 13.2	158.4	

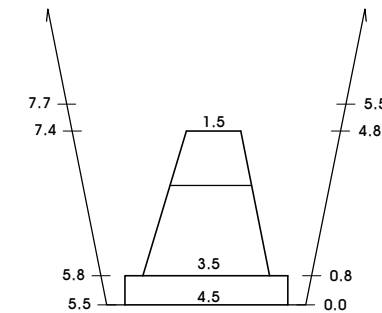
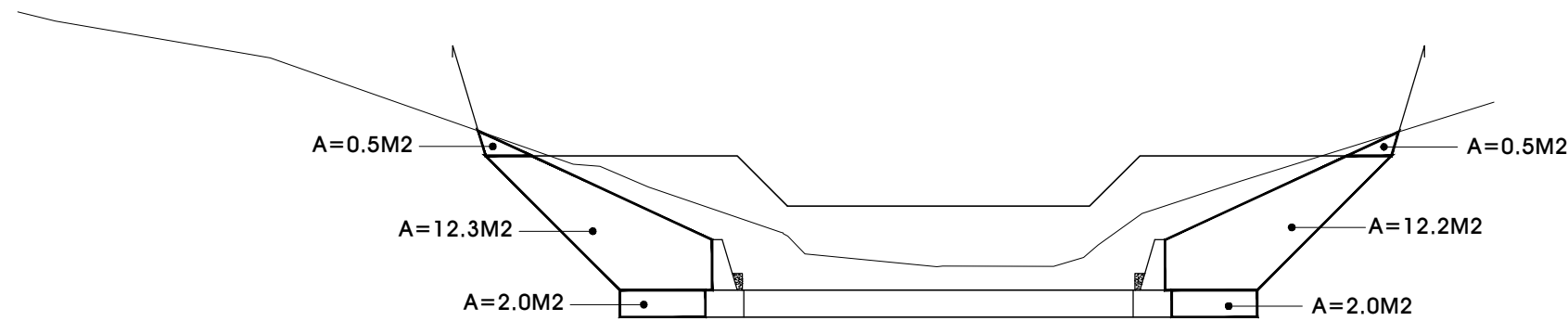
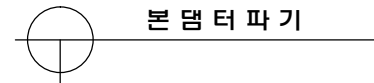
공사명 PROJECT TITLE	아차산 사방시설(댐) 정비사업	설계 DESIGNED BY	심사 CHECKED BY	날자 DATE	2012. 07. .	도면구분 DRAWING NO.	NO.
도면명 DRAWING TITLE	저사댐구조도-2(1공구)	제도 DRAWN BY	승인 APPROVED BY	축척 SCALE	A1 : 1 / 50 A3 : 1 / 100	도면번호 SHEET NO.	15



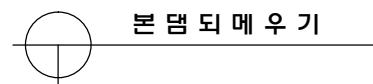
# 댐 토공도 (1)



토사	$(7.7+5.9)/2 \times 12.64$	M <sup>3</sup>	85.95
암	$(7.4+5.5)/2 \times 51.50$	M <sup>3</sup>	332.18



되메우기	$(0.5+0.5) \times (7.7+7.4) / 2$	M <sup>3</sup>	7.55
	$(12.3+12.2) \times \{(7.4+5.8) - (1.5+3.5)\} / 2$	M <sup>3</sup>	100.45
	$(2.0+2.0) \times \{(5.8+5.5) - (4.5+4.5)\} / 2$	M <sup>3</sup>	4.60
소 계	7.55+100.45+4.60	M <sup>3</sup>	112.60

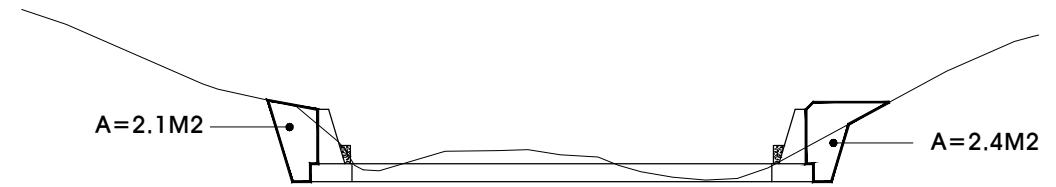
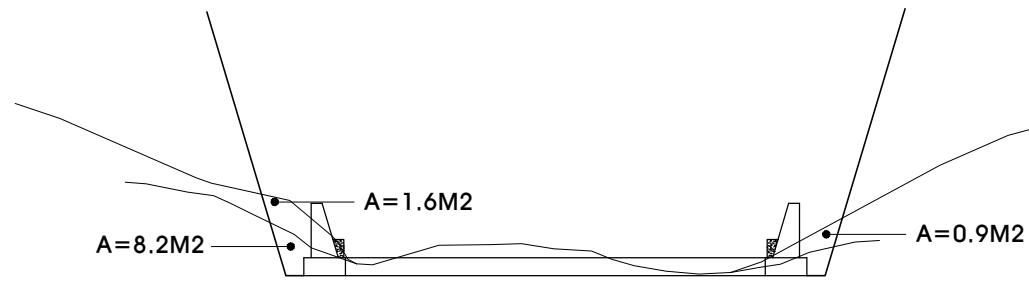
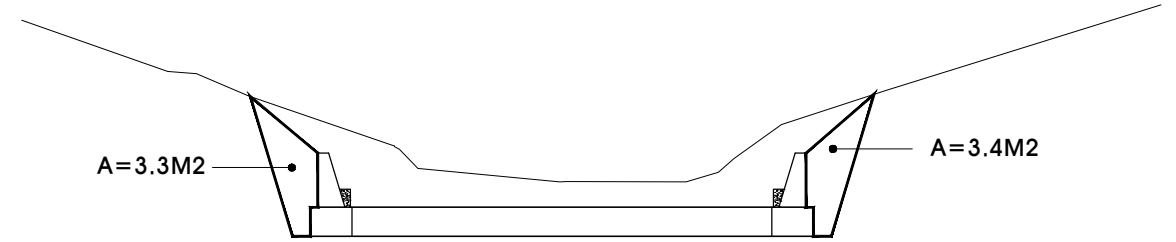
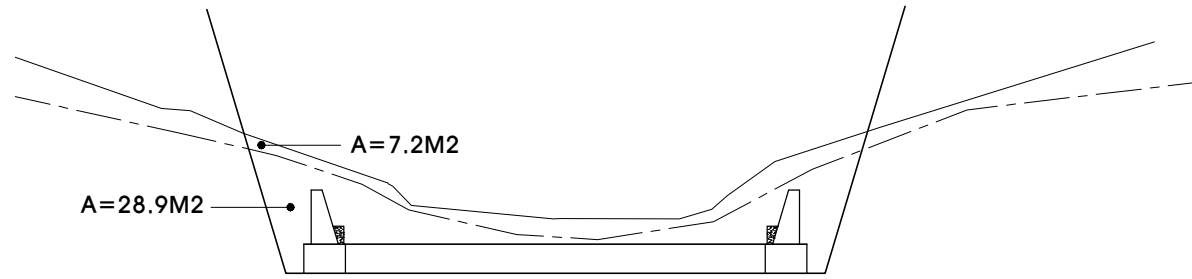


NOTE

본 토공의 면적은 CAD프로그램을 이용해 산출.

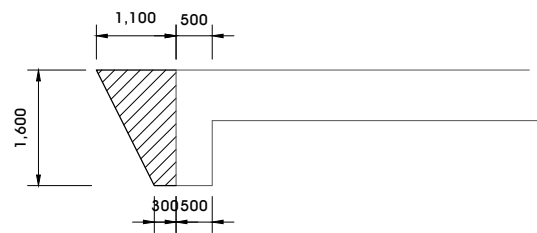
공시명 PROJECT TITLE	아차산 사방시설(댐) 정비사업	설계 DESIGNED BY	검시 CHECKED BY	날자 DATE	2012. 07. .	도면구분 DRAWING NO.	NO.
도면명 DRAWING TITLE	댐 토공도 -1 (1공구)	제도 DRAWN BY	승인 APPROVED BY	축척 SCALE	A1: 1 / 100 A3: 1 / 200	도면번호 SHEET NO.	16

# 댐 토공도 (2)



○ 측벽터파기

○ 측벽되메우기



터 파 기 :  $\{(1.60+0.80)/2 \times 1.60\} \times 12.0 = 23.04$   
 되 메 우 기 :  $\{(1.10+0.30)/2 \times 1.60\} \times 12.0 = 13.44$

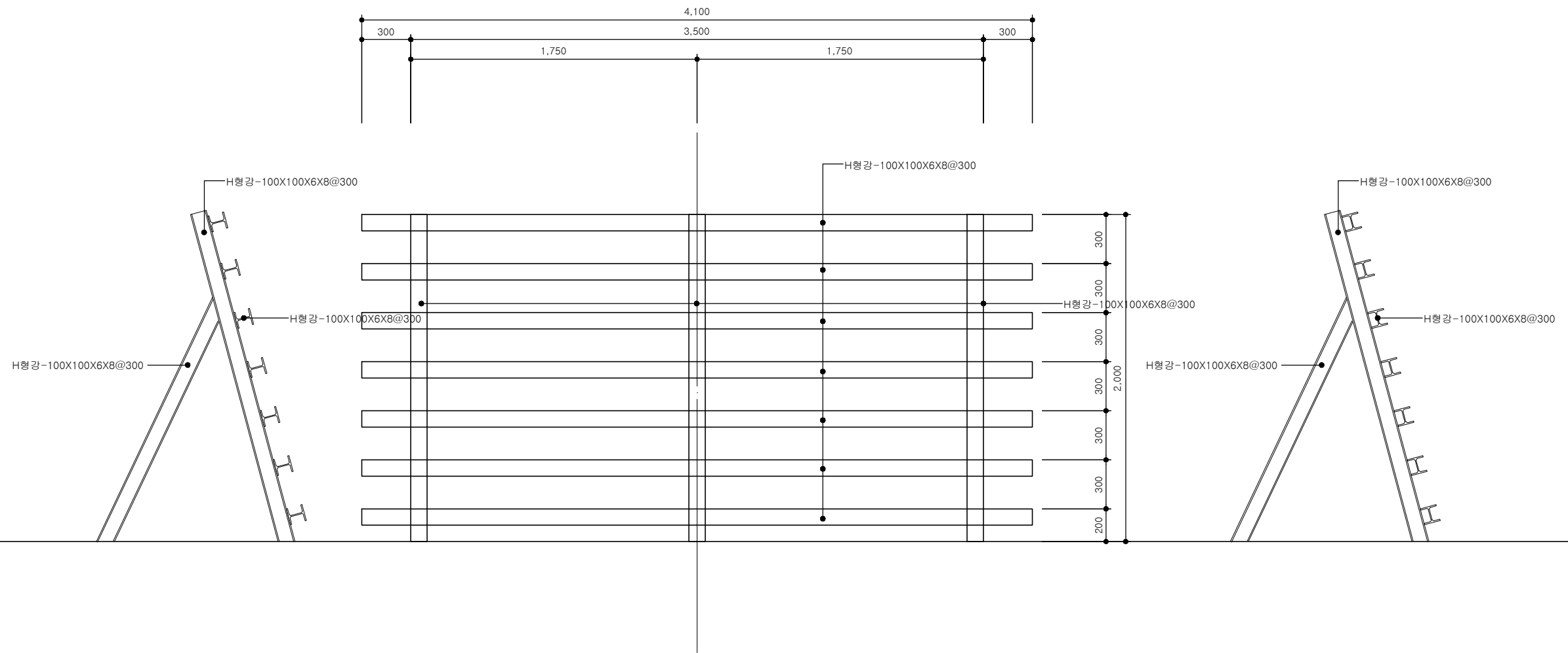
○ 물받이결플림 터파기,되메우기  
SCALE: 1 / 50

측벽 토사	$(7.2+1.6+0.9)/2 \times 10$	M <sup>3</sup>	48.5
측벽 암	$(28.9+8.2)/2 \times 10$	M <sup>3</sup>	185.5
측벽 되메우기	$(3.3+3.4+2.1+2.4)/2 \times 10$	M <sup>3</sup>	56.0
토사 계	85.95+48.5+23.04	M <sup>3</sup>	157.49
암 계	332.18+185.5	M <sup>3</sup>	517.68
되메우기 계	112.60+56.00+13.44	M <sup>3</sup>	182.04
사토 계	157.49+517.68-182.04	M <sup>3</sup>	493.13

공 사 명 PROJECT TITLE	아차산 사방시설(댐) 정비사업	설 계 DESIGNED BY	심 사 CHECKED BY	날 자 DATE	2012. 07. .	도 면 구 분 DRAWING NO.	NO.
도 면 명 DRAWING TITLE	댐 토 공 도 - 2 (1공구)	제 도 DRAWN BY	승 인 APPROVED BY	축 척 SCALE	A1: 1 / 100 A3: 1 / 200	도 면 번 호 SHEET NO.	17

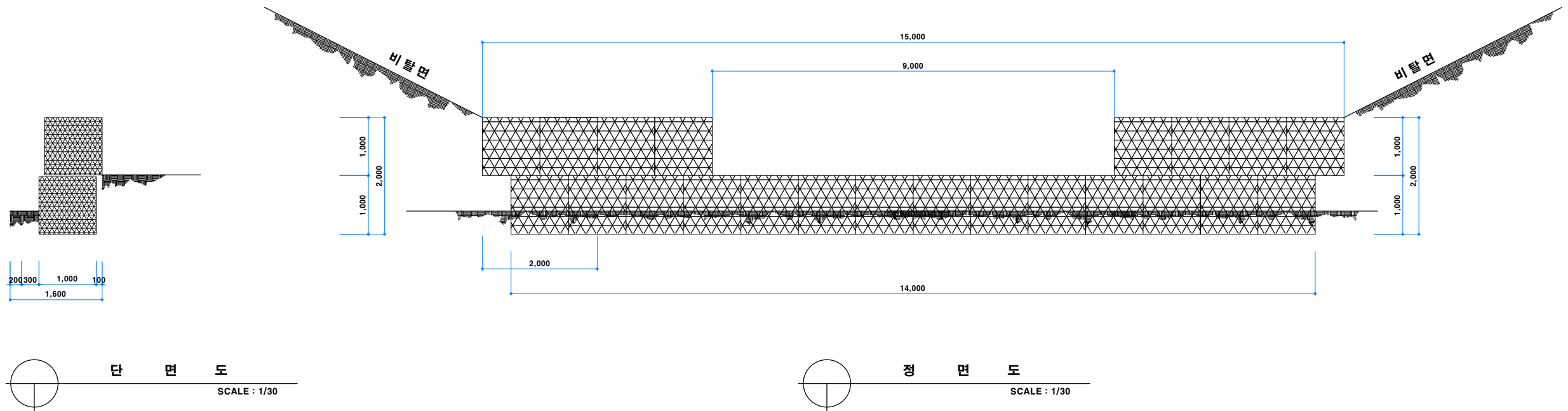


공사명 PROJECT TITLE	<b>아차산 사방시설(댐) 정비사업</b>	설계 DESIGNED BY	검시 CHECKED BY	날자 DATE	2012. 03. .	도면구분 DRAWING NO.	NO.
도면명 DRAWING TITLE	<b>평면도 (3공구)</b>	재도 DRAWN BY	승인 APPROVED BY	축척 SCALE	A1 : 1 / 500 A3 : 1 / 1000	도면번호 SHEET NO.	18



공 사 명 PROJECT TITLE	<b>아차산 진입로 정비사업</b>	설 계 DESIGNED BY		검 사 CHECKED BY		날 자 DATE	2012. 07. .	도 면 구 분 DRAWING NO.	NO.
도 면 명 DRAWING TITLE	<b>소방용 다리 상세도</b>	제 도 DRAWN BY		승 인 APPROVED BY		축 척 SCALE	A1 : ,none A3 : ,none	도 면 번 호 SHEET NO.	19

■ GABION골막이 A-type (H=2.0M)

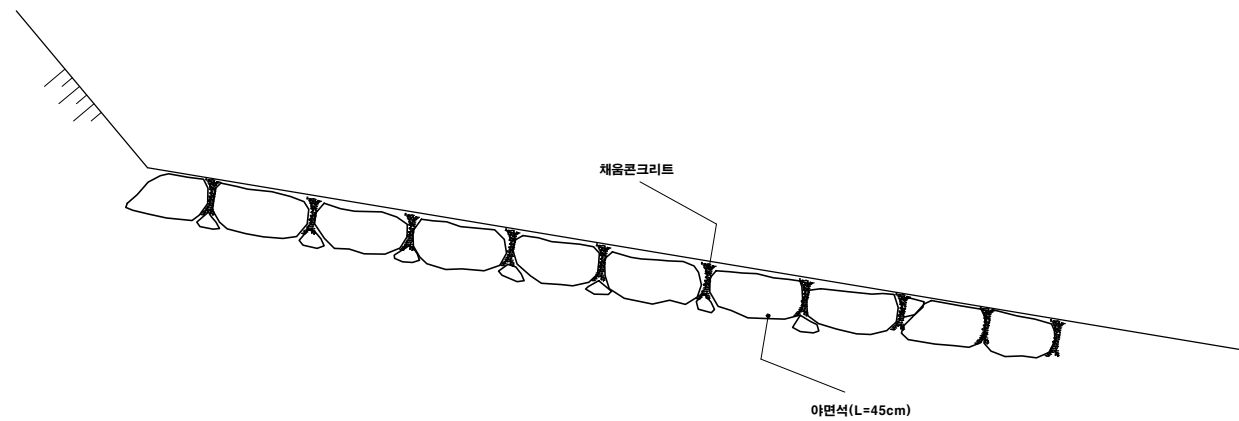


재 료 표 (개소당)

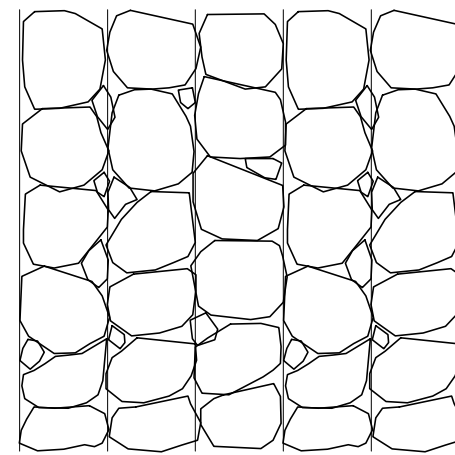
품 명	규 격	단 위	수 량	비 고
G A B I O N	1.0x1.0x1.0	M <sup>2</sup>	22.0	
조 약 돌	φ100-300M/M	M <sup>3</sup>	22.0	

공 사 명 PROJECT TITLE	2012년 아차산 사방시설(댐) 정비사업	설 계 DESIGNED BY		검 사 CHECKED BY		날 자 DATE	2012. 07. .	도 면 구 분 DRAWING NO.	NO.
도 면 명 DRAWING TITLE	GABION 골막이 (상장 15.0)	제 도 DRAWN BY		승 인 APPROVED BY		축 척 SCALE	A1: 1 / 40 A3: 1 / 80	도 면 번 호 SHEET NO.	20

# 야면석찰붙임 ( M2당)



단면도  
SCALE : NONE

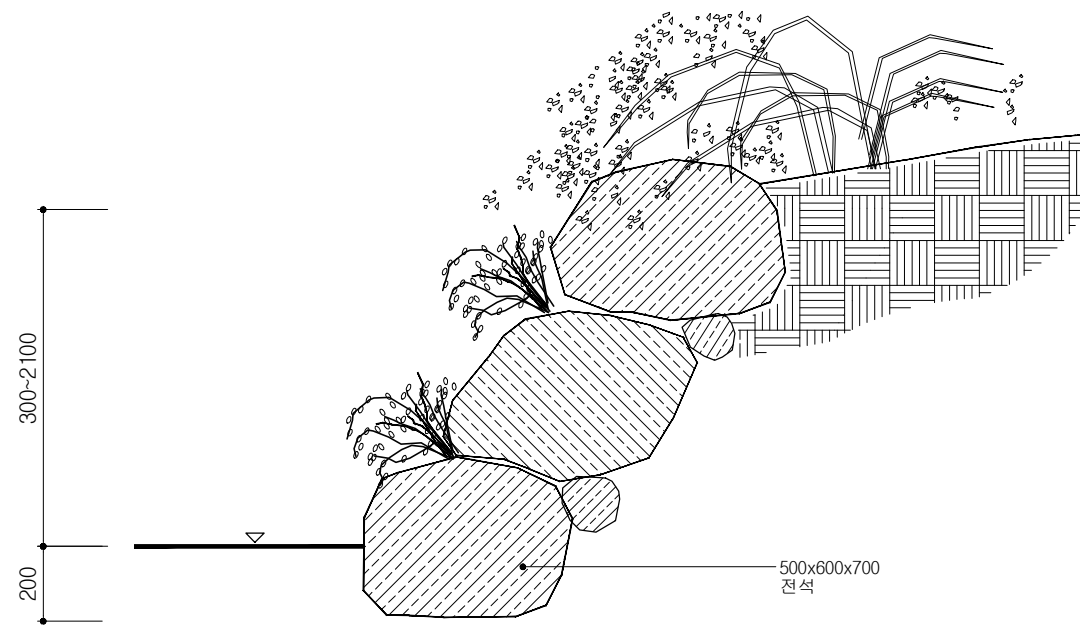


평면도  
SCALE : NONE

재료표  
M당

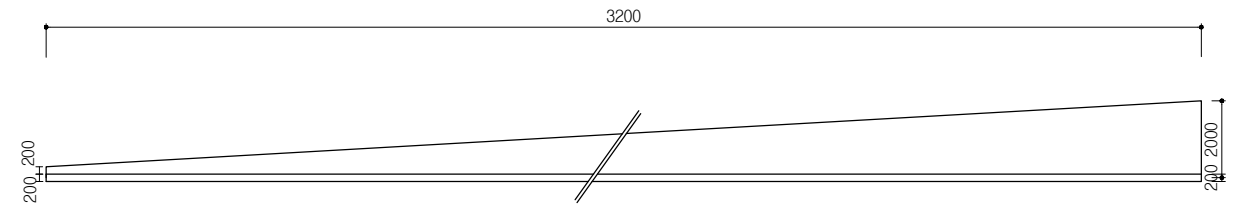
규격	규격	단위	수량	비고
야면석	L=45cm	m <sup>2</sup>	1.0	
고임돌	D50m/m	m <sup>2</sup>	0.11	
채움콘크리트		m <sup>3</sup>	0.15	

공시명 PROJECT TITLE	아차산 사방시설(댐) 정비사업	설계 DESIGNED BY		심사 CHECKED BY		날자 DATE	2012. 7. .	도면구분 DRAWING NO.	NO.
도면명 DRAWING TITLE	야면석찰붙임	제도 DRAWN BY		승인 APPROVED BY		축척 SCALE	A1: A3: / NONE	도면번호 SHEET NO.	21

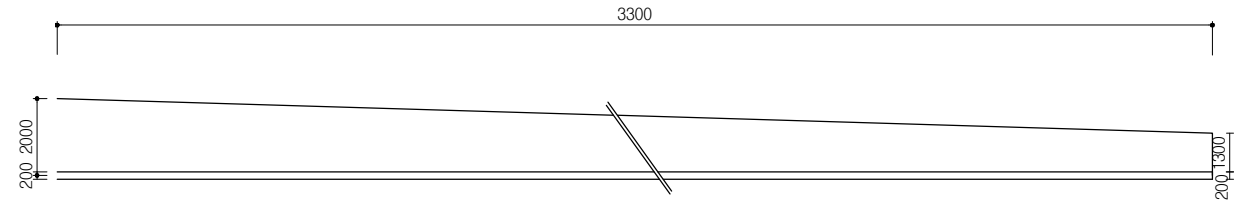


1 자연석 쌓기 단면도  
축척: 1/10

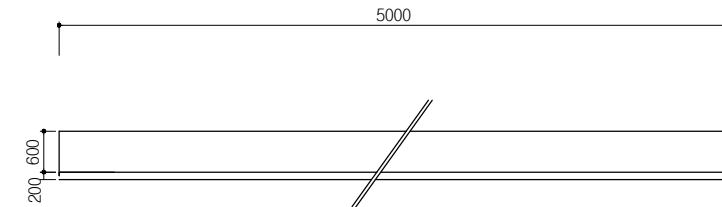
전석 쌓기A-32M  
(H400-H2200)



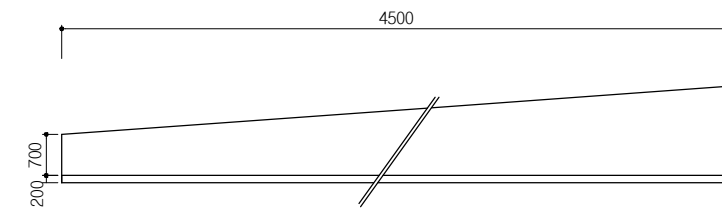
전석쌓기B-33M  
(H2200-H1500)



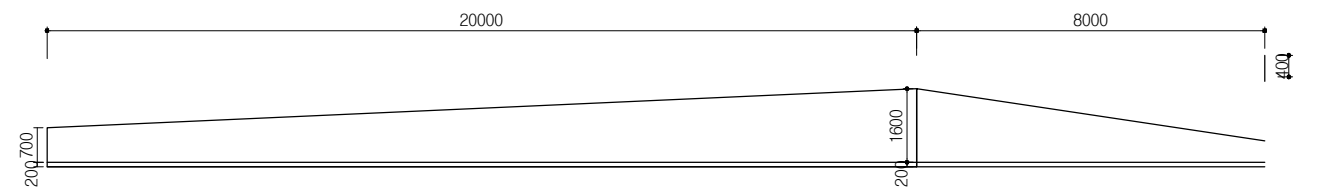
전석쌓기C-5M  
(H800)



전석쌓기D-4.5M  
(H900-H1800)

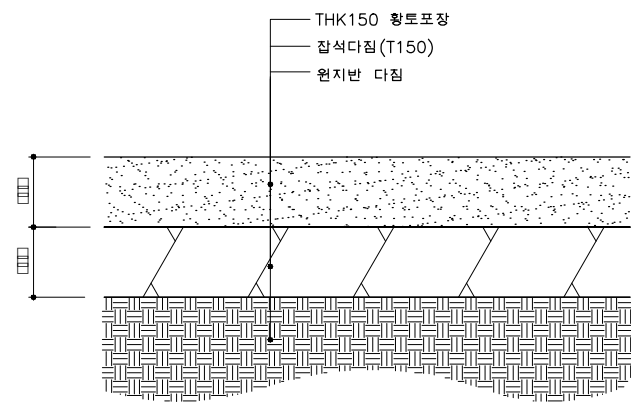


전석쌓기E-28M  
(H600-H1800)

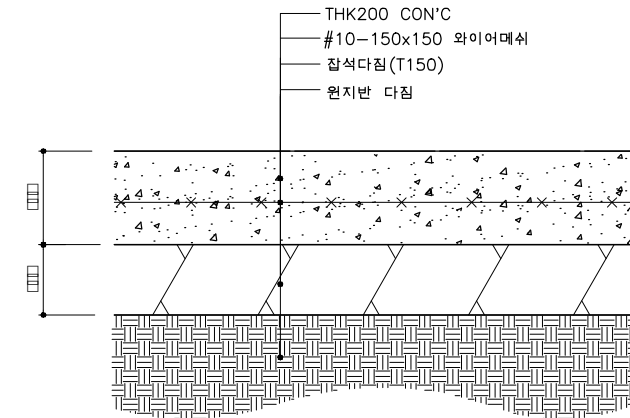


2 자연석 쌓기 전개도  
축척: none

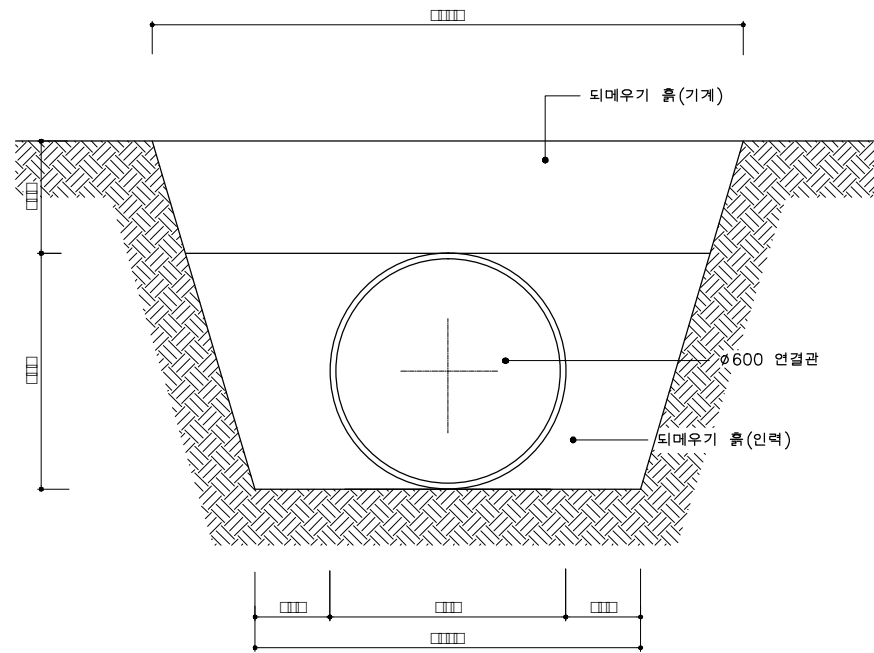
공시명 PROJECT TITLE	아차산 진입로 정비사업	설계 DESIGNED BY	검시 CHECKED BY	날자 DATE	2012. 07. .	도면구분 DRAWING NO.	NO.
도면명 DRAWING TITLE	자연석 쌓기 상세도	제 DRAWN BY	승인 APPROVED BY	축척 SCALE	A1 : 1 / 10,none A3 : 1 / 20,none	도면번호 SHEET NO.	22



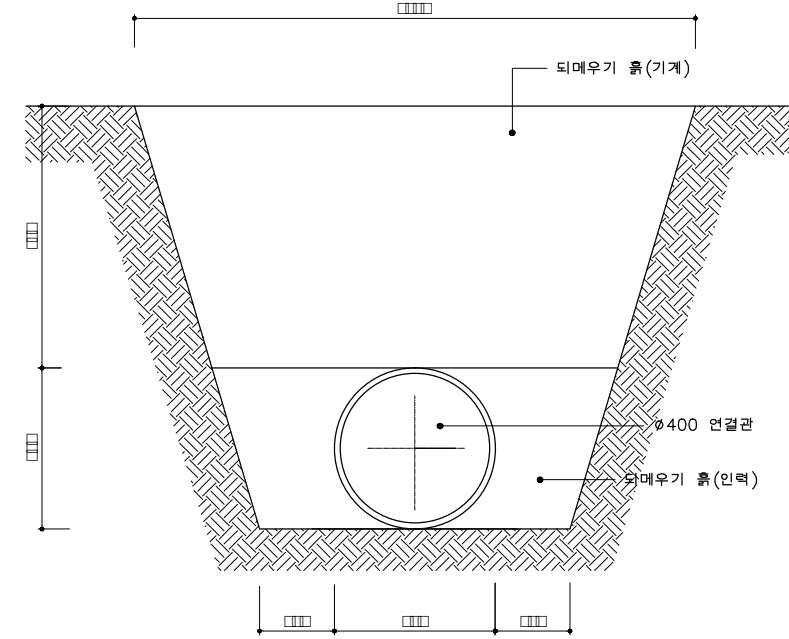
1 황토 포장 단면도  
축척: 1/8



2 콘크리트 포장 단면도  
축척: 1/8



3 연결관  $\phi 600$  상세도  
축척: 1/10

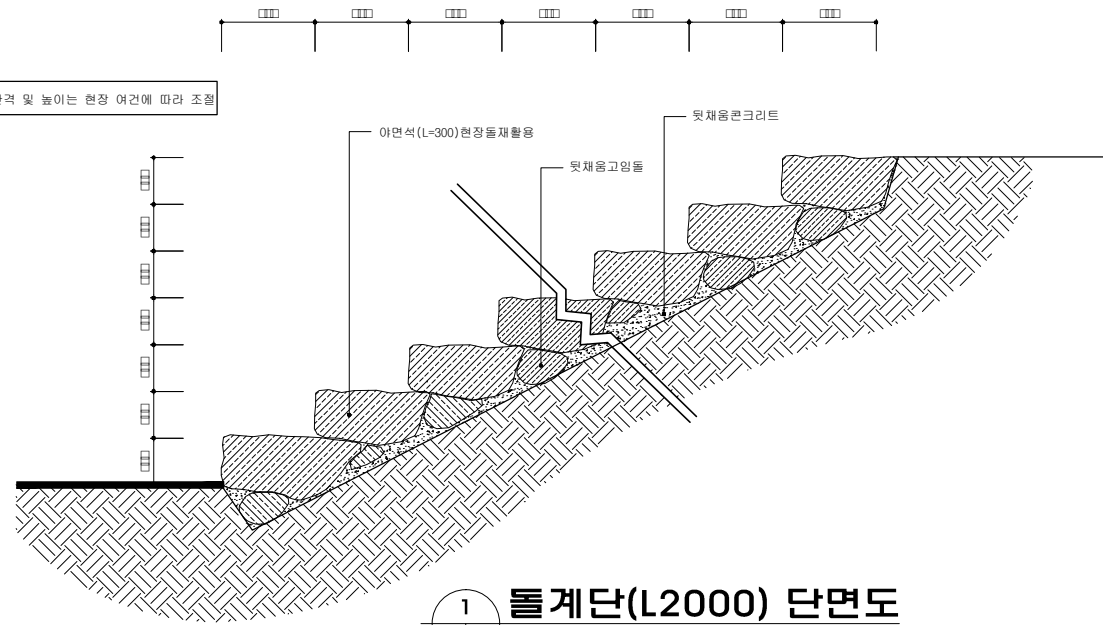


4 연결관  $\phi 400$  상세도  
축척: 1/10

공시명 PROJECT TITLE	아차산 진입로 정비사업	설계 DESIGNED BY		심사 CHECKED BY		날자 DATE	2012. 07. .	도면구분 DRAWING NO.	NO.
도면명 DRAWING TITLE	연결관, 포장 상세도	제도 DRAWN BY		승인 APPROVED BY		축척 SCALE	A1 : 1 / 8,10 A3 : 1 / 16,20	도면번호 SHEET NO.	23

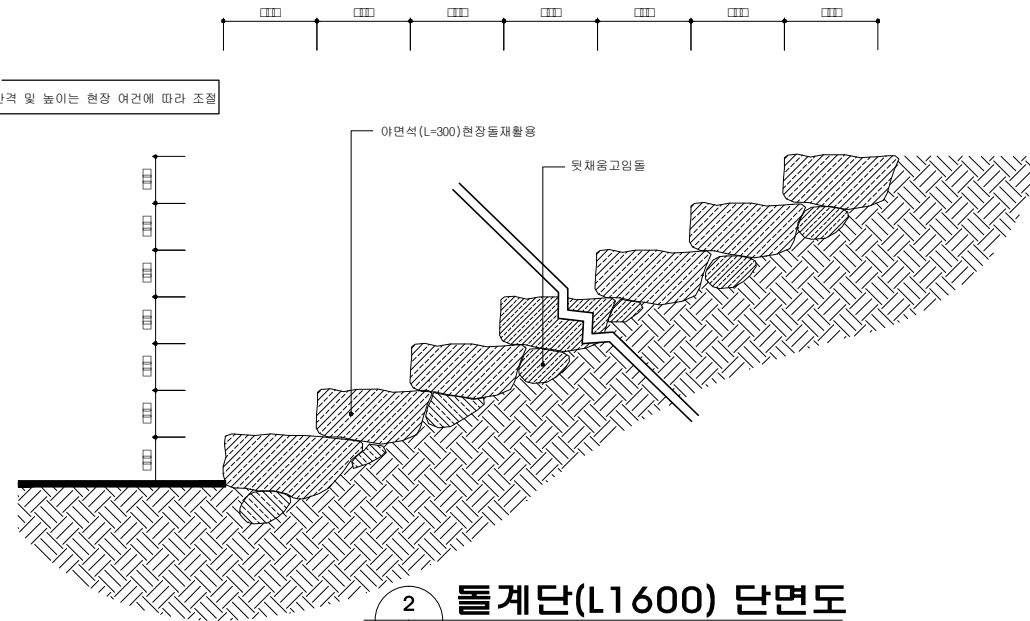


※ NOTE  
계단의 간격 및 높이는 현장 여건에 따라 조절

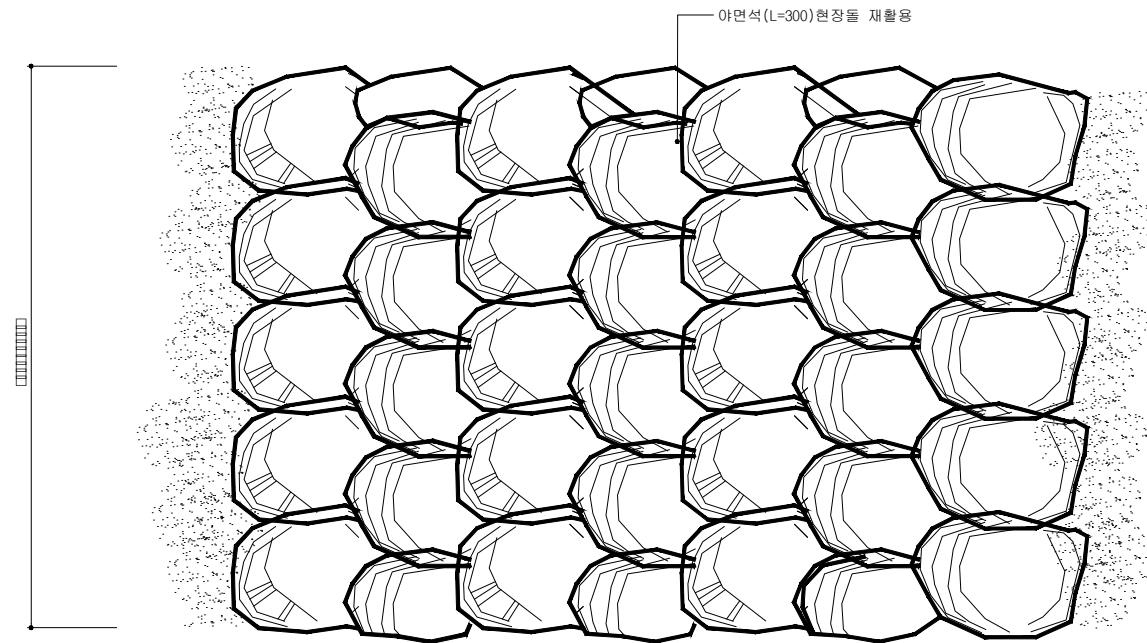


1 돌계단(L2000) 단면도  
축척: 1/12

※ NOTE  
계단의 간격 및 높이는 현장 여건에 따라 조절

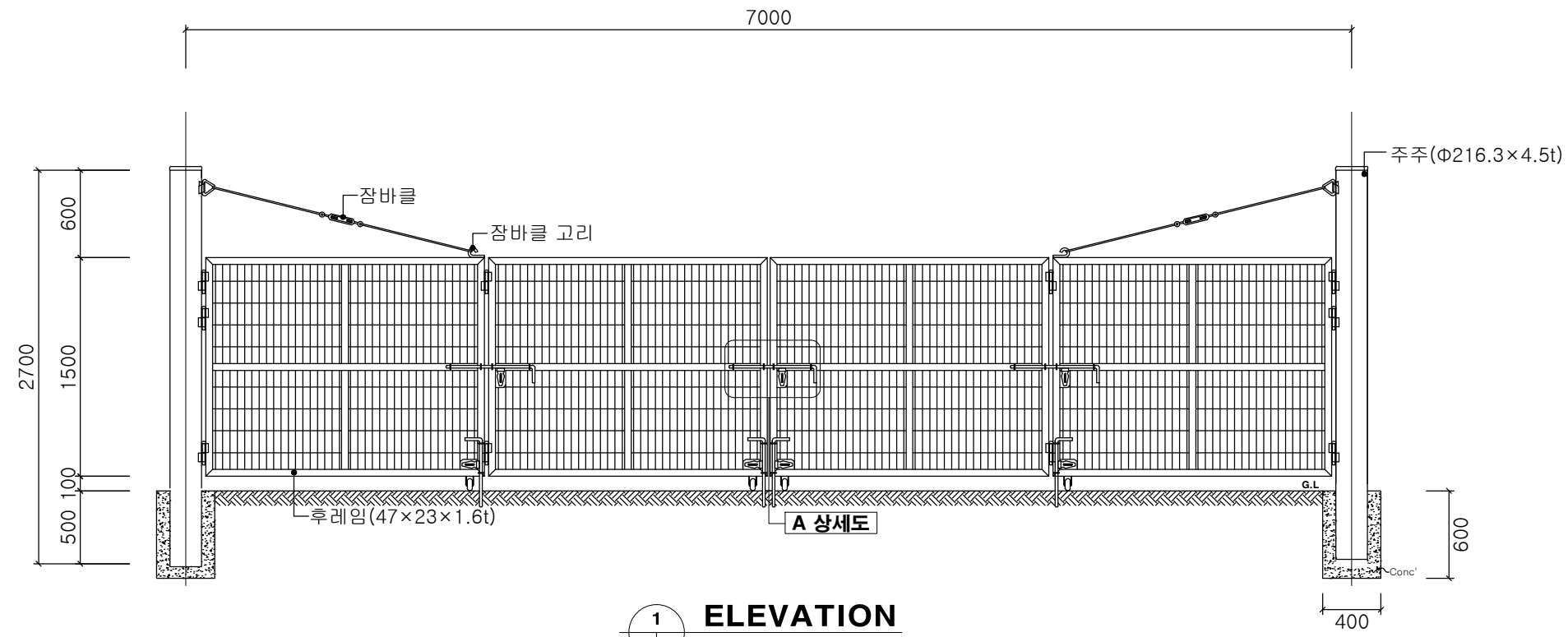


2 돌계단(L1600) 단면도  
축척: 1/12



3 돌계단 평면도  
축척: 1/10

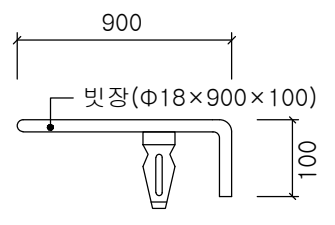
공 시 명 PROJECT TITLE	아차산 진입로 정비사업	설 계 DESIGNED BY		심 사 CHECKED BY		날 자 DATE	2012. 07. .	도 면 구 분 DRAWING NO.	NO.
도 면 명 DRAWING TITLE	돌계단 상세도	제 도 DRAWN BY		승 인 APPROVED BY		축 척 SCALE	A1 : 1 / 10,12 A3 : 1 / 20,24	도 면 번 호 SHEET NO.	24



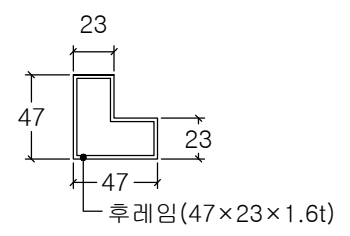
1 ELEVATION  
축척 : NONE

1개소 [Ⓜ1,500 × Ⓜ7,000]

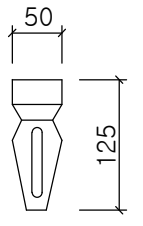
품명	규격	단위	수량	비고
주주	Φ216.3×4.5t	M	5.4	분체도장
문틀후레임	47×23×1.6t	M	39.0	분체도장
메쉬판	Φ5×50×150	m <sup>2</sup>	10.5	분체도장
주주캡	Φ216.3	EA	2.0	분체도장
돌저기		EA	10.0	분체도장
빗장	Φ18×600×100	EA	4.0	분체도장
빗장	Φ18×900×100	EA	3.0	분체도장
빗장고리	Φ19	EA	27.0	분체도장
빗장손잡이		EA	7.0	분체도장
사각판	65×100×3.2t	EA	7.0	분체도장
잠바클 고리	회전	EA	2.0	분체도장
잠바클 고리	고정	EA	2.0	분체도장
잠바클		SET	2.0	분체도장
로라		EA	4.0	



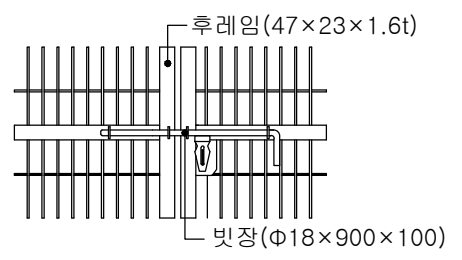
2 빗장/고리 상세도  
축척 : NONE



3 후레임 상세도  
축척 : NONE



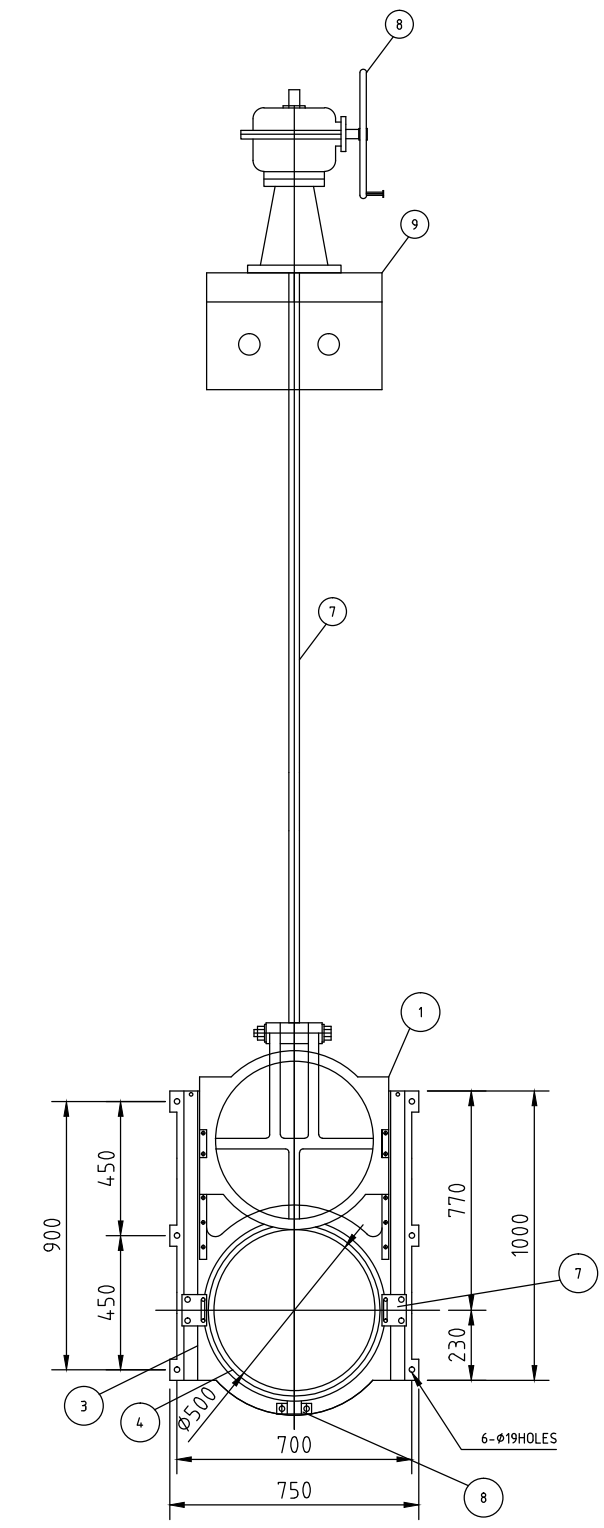
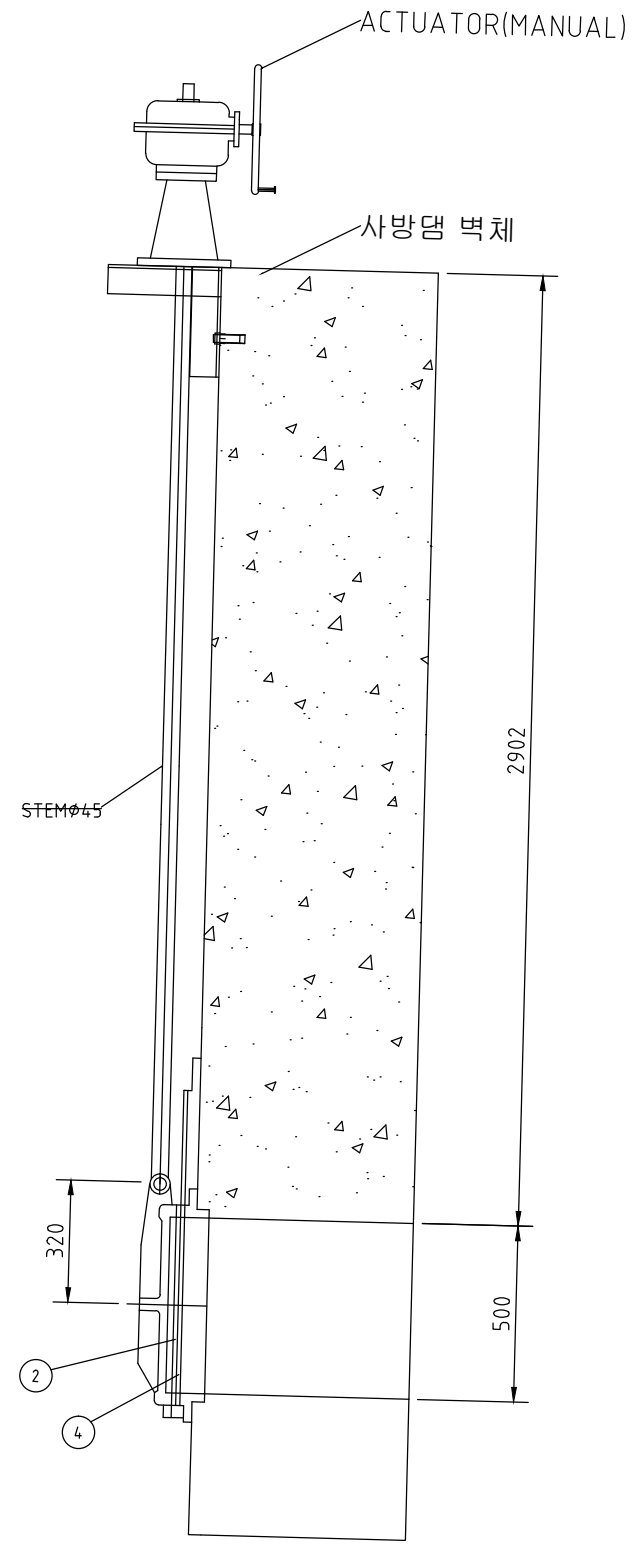
4 손잡이 상세도  
축척 : NONE



5 A 상세도  
축척 : NONE

note- 서울기와진회색으로  
도색.

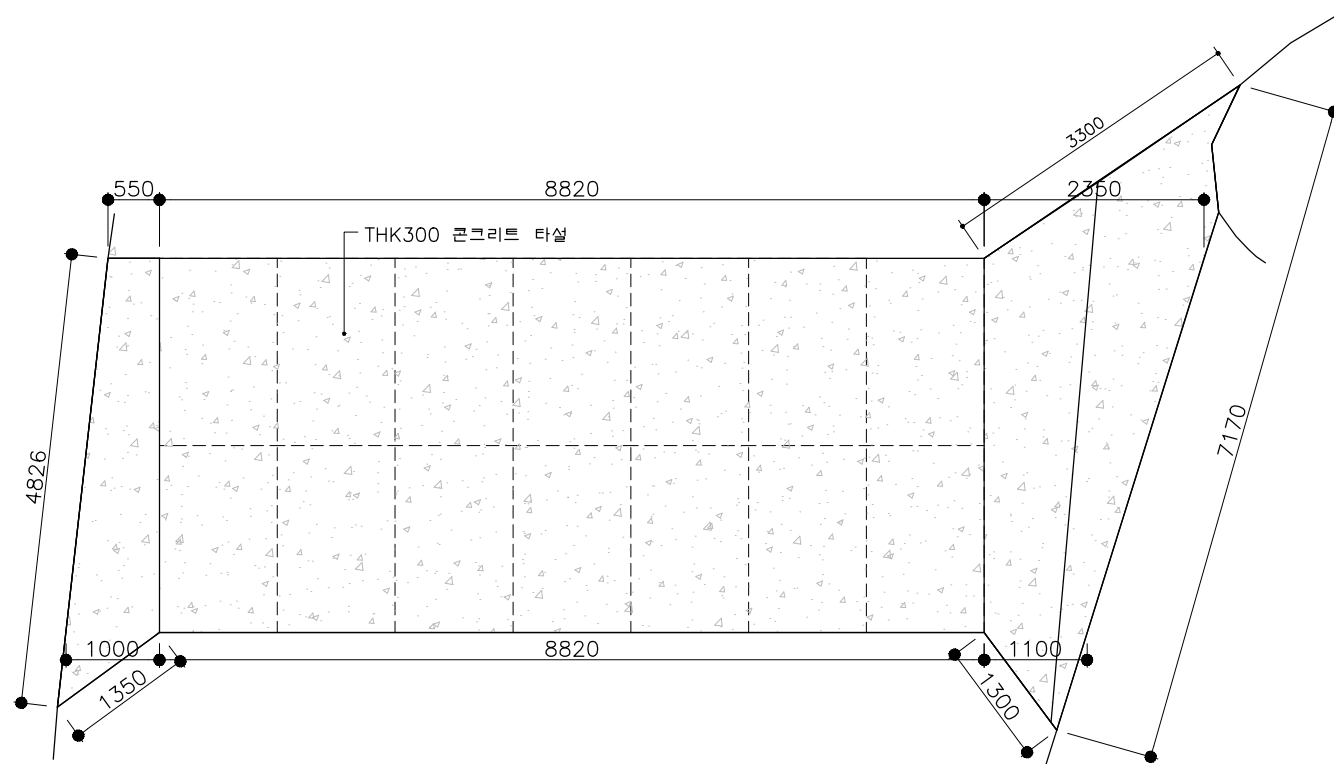
공 사 명 PROJECT TITLE	아차산 진입로 정비사업	설 계 DESIGNED BY		검 사 CHECKED BY		날 자 DATE	2012. 07. .	도 면 구 분 DRAWING NO.	NO.
도 면 명 DRAWING TITLE	메쉬 출입문 상세도	제 도 DRAWN BY		승 인 APPROVED BY		축 척 SCALE	A1 : 1 / none A3 : 1 / none	도 면 번 호 SHEET NO.	25



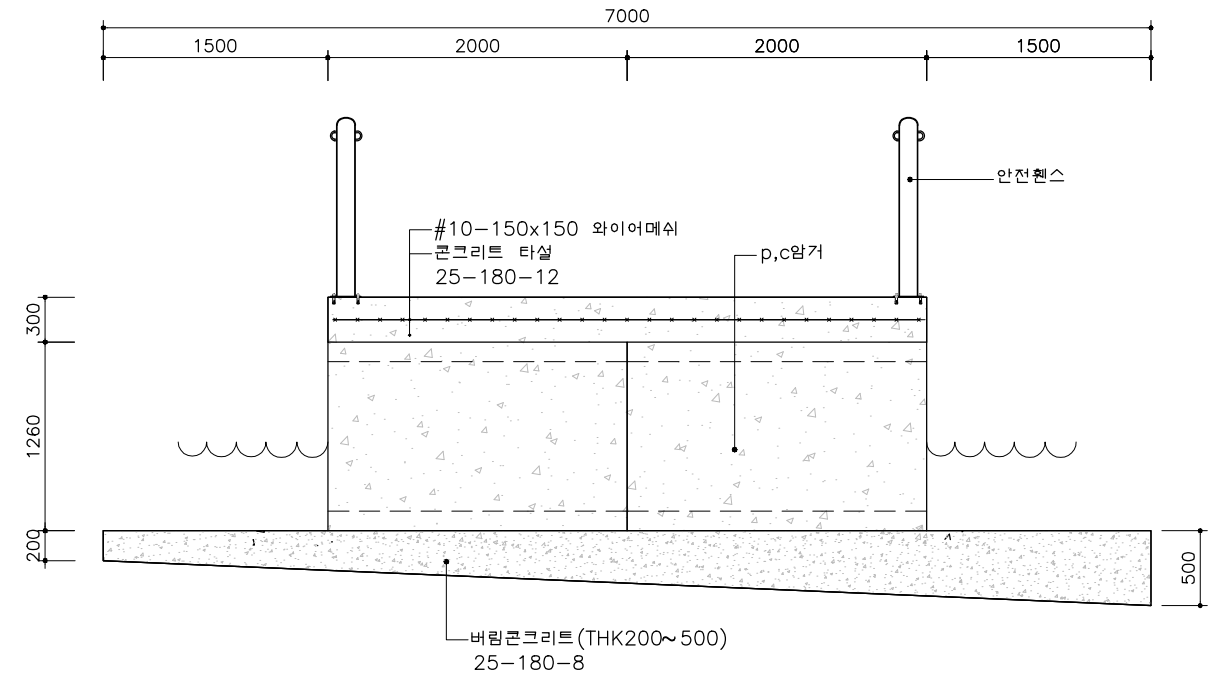
NO	DESCRIPTION	DIMENSION	MATERIAL	Q'TY	REMARK
1	GATE		GC200	1	
2	GATE SEAT		BC 3	1	
3	FRAME		GC200	1	
4	FRAME SEAT		BC 3	1	
5	WEDGE HOLDER		GCD 250	4	
6	STOPPER	6t×50b	GC200	1	
7	STEM	φ45	STS304		
8	ACTUATOR		GC200		
9	권양대		SS400		

1 주철제 원형수문 상세도  
축척 : none

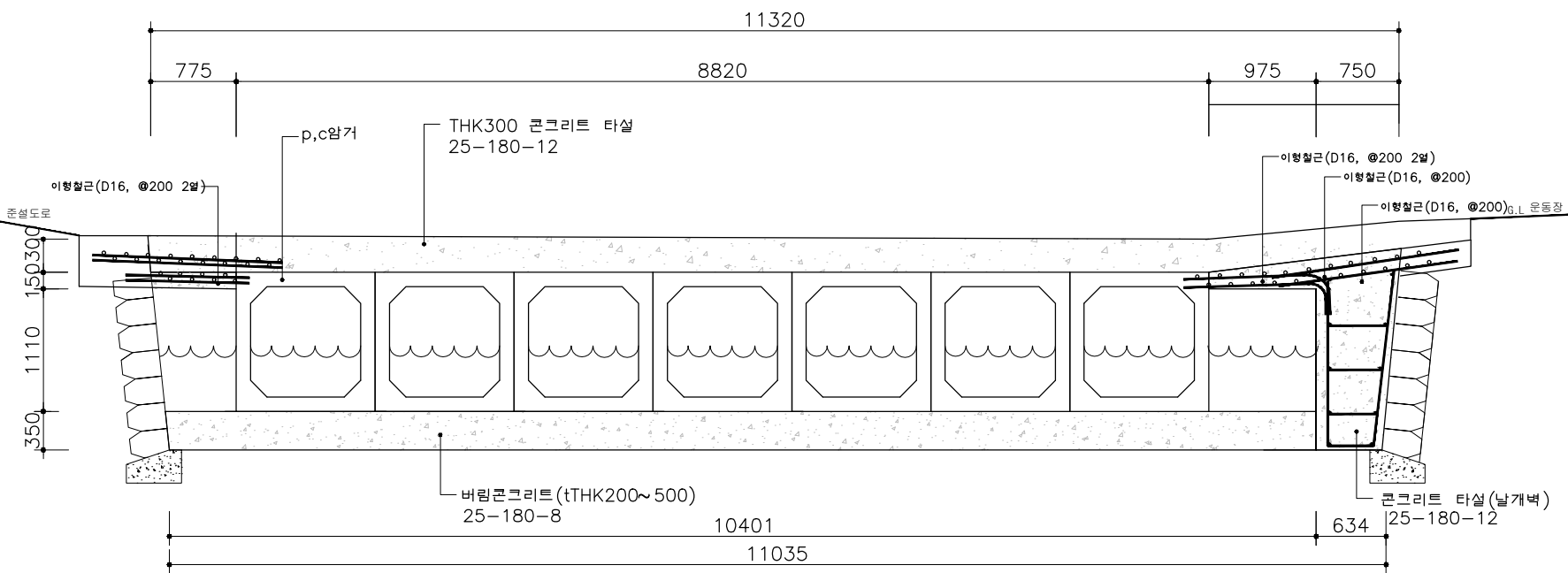
공시명 PROJECT TITLE	아차산 진입로 정비사업	설계 DESIGNED BY	심사 CHECKED BY	날자 DATE	2012. 07. .	도면구분 DRAWING NO.	NO.
도면명 DRAWING TITLE	주철제 원형수문 상세도	재도 DRAWN BY	승인 APPROVED BY	축척 SCALE	A1 : 1 / none A3 : 1 / none	도면번호 SHEET NO.	26



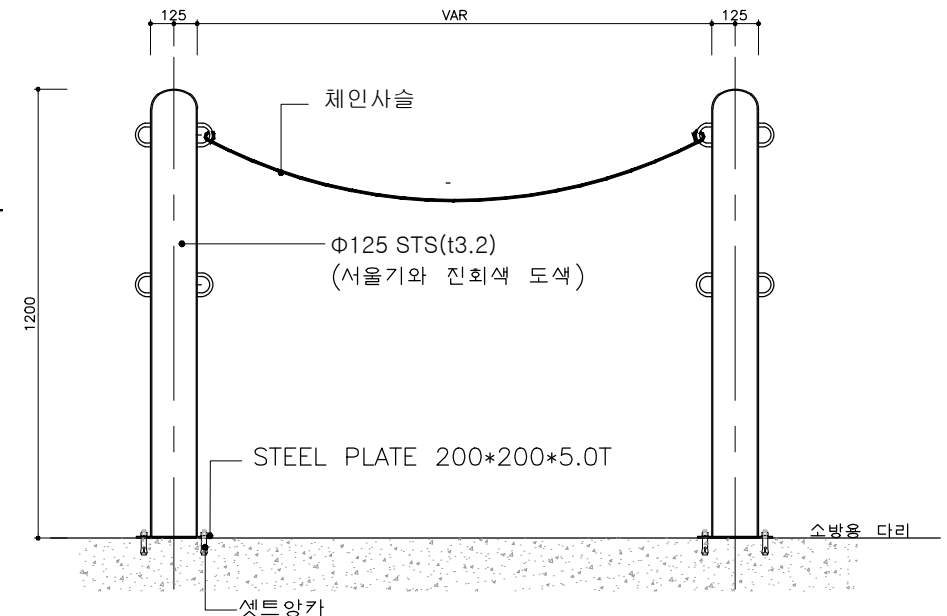
1 소방용 다리 평면도  
축척: 1 / 40



3 소방용 다리 측면도  
축척: 1 / 20



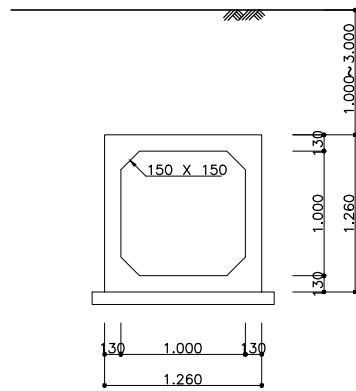
2 소방용 다리 정단면도  
축척: 1 / 20



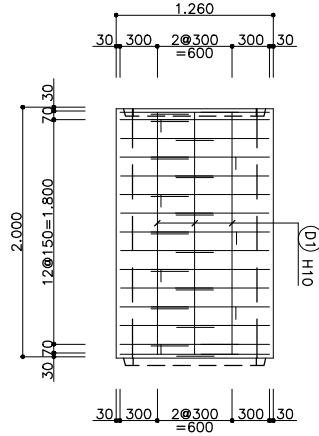
4 안전휀스 상세도  
축척: 1 / 10

공 사 명 PROJECT TITLE	아차산 진입로 정비사업	설 계 DESIGNED BY		검 사 CHECKED BY		날 자 DATE	2012. 07.	도 면 구 분 DRAWING NO.	NO.
도 면 명 DRAWING TITLE	소방용 다리, 안전휀스 상세도	제 도 DRAWN BY		승 인 APPROVED BY		축 척 SCALE	A1 : 1 / 10, 20, 30 A3 : 1 / 20, 40, 60	도 면 번 호 SHEET NO.	27

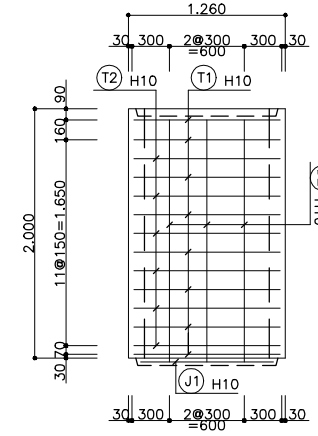
일반도



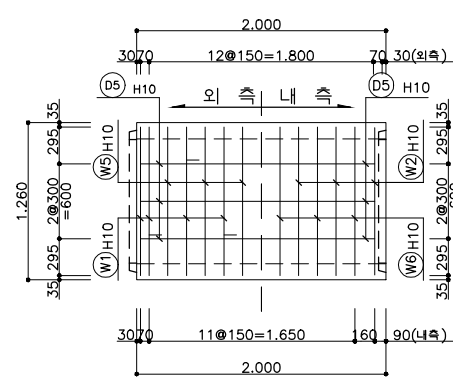
상부 슬래브(상면)



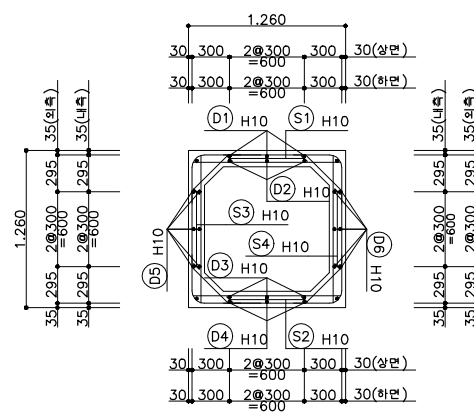
상부 슬래브(하면)



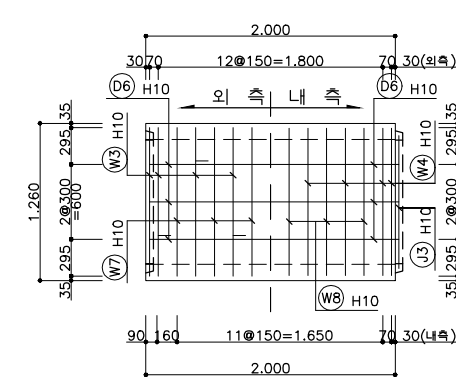
좌측 벽체



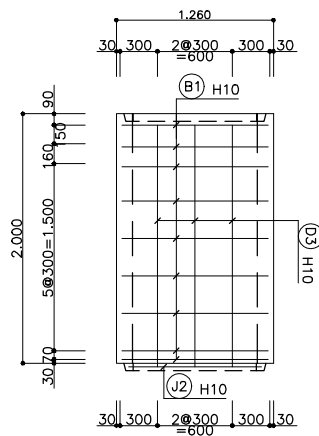
단면도



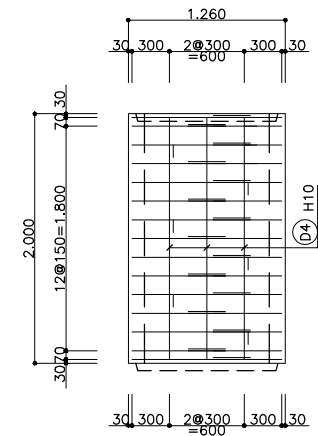
우측 벽체



하부 슬래브(상면)



하부 슬래브(하면)



[주의사항]

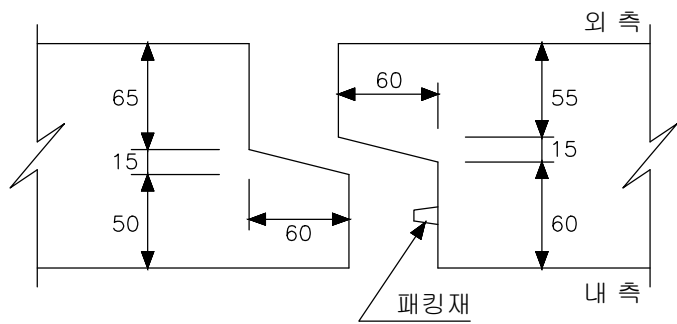
- 암거표준도 설계에 적용된 상부활하중은 DB-24 노면활하중이므로 열차하중등의 특수하중이 재하될 경우에는 별도로 설계하여야 한다.
- 외메움재는 도로성토재와 동일한 재료로서 노상 또는 노체를 사용하며, 단위중량 2.0t/m³ 이하, 내부마찰각 30° 이상이어야 한다.
- 연약지반이나 지반조건이 상이한 구간에 설치하는 암거와 특수구조에 대하여는 별도로 검토하여야 한다.
- 기초시공시 기초지반 다짐을 시행하고 구조물 시공이 원활하도록 100mm 두께의 버림판크리트를 타설하도록 한다.
- 피복치수는 사용피복치수로 콘크리트표면 최외측에서 주철근 중심까지의 거리를 말한다.

1 우수박스 상세도  
축척 : 1 / 30

공 사 명 PROJECT TITLE	아차산 진입로 정비사업	설 계 DESIGNED BY	검 사 CHECKED BY	날 자 DATE	2012. 07.	도 면 구 분 DRAWING NO.	NO.
도 면 명 DRAWING TITLE	우수박스 상세도	도 DRAWN BY	인 APPROVED BY	축 척 SCALE	A1 : 1 / 30 A3 : 1 / 60	도 면 번 호 SHEET NO.	28

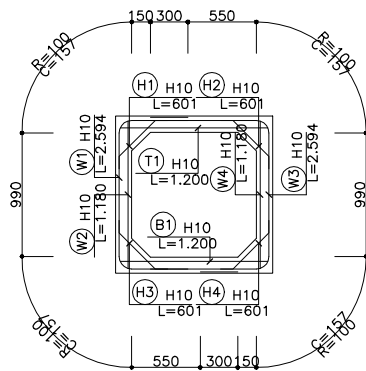
연결부상세도

측벽

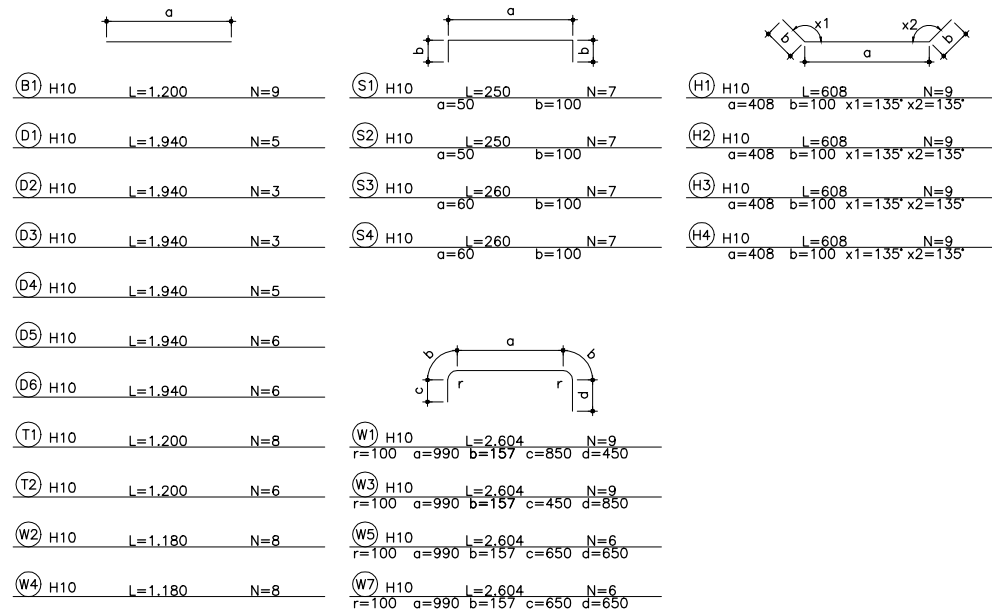


주철근조립도

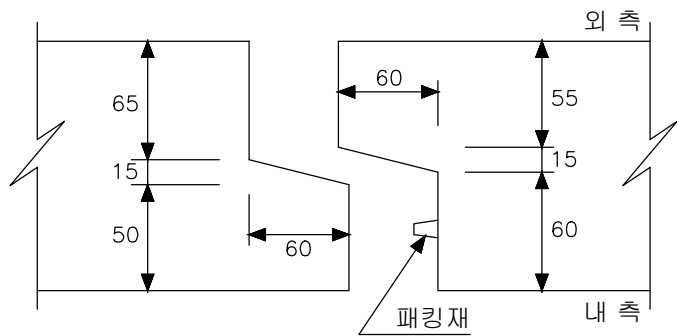
① C.T.C 300



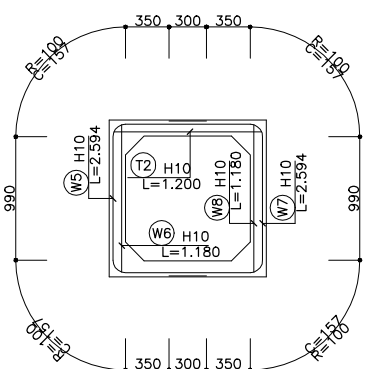
철근상세



상부 및 하부 슬래브



② C.T.C 300



철근집계표 (2.0m당)

번호	직경	길이	수량	총 길이	단위량	총 중량	비고
					(kgf/m)		ADD 3%
B1	H10	1,200	9	10,800			
D1	"	1,940	5	9,700			
D2	"	1,940	3	5,820			
D3	"	1,940	3	5,820			
D4	"	1,940	5	9,700			
D5	"	1,940	6	11,640			
D6	"	1,940	6	11,640			
H1	"	0,608	9	5,472			
H2	"	0,608	9	5,472			
H3	"	0,608	9	5,472			
H4	"	0,608	9	5,472			
J1	"	1,065	1	1,065			
J2	"	1,065	1	1,065			
J3	"	1,065	2	2,130			
S1	"	0,250	7	1,750			
S2	"	0,250	7	1,750			
S3	"	0,260	7	1,820			
S4	"	0,260	7	1,820			
T1	"	1,200	8	9,600			
T2	"	1,200	6	7,200			
W1	"	2,604	9	23,436			
W2	"	1,180	8	9,440			
W3	"	2,604	9	23,436			
W4	"	1,180	8	9,440			
W5	"	2,604	6	15,624			
W6	"	1,180	6	7,080			
W7	"	2,604	6	15,624			
W8	"	1,180	6	7,080			
소계				226,368		0.560	0.127
총계							0.127
							0.131

콘크리트 집계표

구분	콘크리트 량 (m³)	총 콘크리트 량
상부슬래브	0.328	1.266 m³
하부슬래브	0.328	
측벽	0.610	

[주의사항]

- 양거표준도 설계에 적용된 상부활하중은 DB-24 노면활하중이므로 열차하중등의 특수하중이 재하될 경우에는 별도로 설계하여야 한다.
- 되메움재는 도로성토재와 동일한 재료로서 노상 또는 노체를 사용하며, 단위중량 2.0t/m³ 이하, 내부마찰각 30° 이상이어야 한다.
- 연약지반이나 지반조건이 상이한 구간에 설치하는 양거와 특수기초에 대하여는 별도로 검토하여야 한다.
- 기초시공시 기초지반 다짐을 시행하고 구조물 시공이 원활하도록 100mm 두께의 버림콘크리트를 타설하도록 한다.
- 피복치수는 사용피복치수로 콘크리트표면 최외측에서 주철근 중심까지의 거리를 말한다.

1 우수박스 철근 상세도  
축척: 1 / 30

공사명 PROJECT TITLE	아차산 진입로 정비사업	설계 DESIGNED BY	검사 CHECKED BY	날짜 DATE	2012. 07.	도면구분 DRAWING NO.	NO.
도면명 DRAWING TITLE	우수박스 철근 상세도	작성 DRAWN BY	승인 APPROVED BY	축척 SCALE	A1 : 1 / 30 A3 : 1 / 30	도면번호 SHEET NO.	29