


# **안양천생태공원 생활체육시설(족구장) 정비사업**

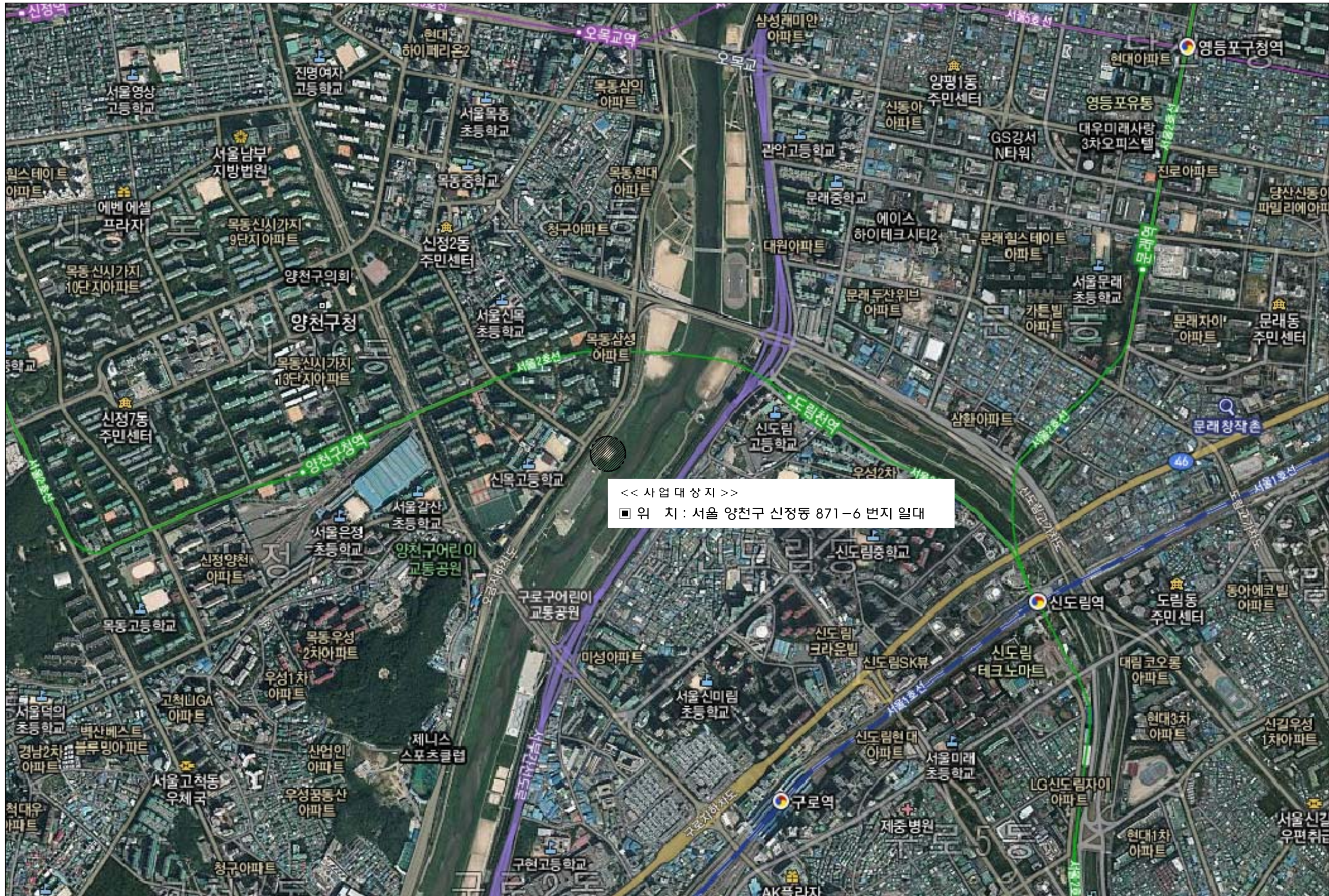
**2016. 11**

**양 천 구**





# 도면목차

도면번호	도면명	축척	비고
L-000	도면목차	NONE	
L-001	위치도	NONE	
L-002	총괄수량표	NONE	
L-003	공사계획평면도	1/300	
L-004	현황및철거계획도	1/400	
L-005	시설및포장계획도	1/400	
L-006	배수계획도	1/400	
L-007	족구장라인상세도	1/160,NONE	
L-008	족구지주상세도	1/10	
L-009	족구심판대상세도	1/20	
L-010	벤치플룸관상세도	NONE	
L-011	기타상세도	1/20	

공사명	시행정	용역회사	축척	설계일자	설계자	분야별책임자	과업책임자	도면명	도면번호
안양천생태공원 생활체육시설(족구장) 정비사업	양천구	 조경설계솔빛	NONE	2016. 11	이남철 <i>nam</i>	박수현 <i>soo</i>	부경민 <i>kyung</i>	도면목차	L-000



1 위치도  
축척: NONE

공 사 명	시 행 정	용 역 회 사	축 척	설 계 일 자	설 계 자	분 야 별 책 임 자	과 목 책 임 자	도 면 명	도 면 번 호
안양천생태공원 생활체육시설(즉구장) 정비사업	양 천 구	 조 경 설 계 슬 빛	NONE	2016. 11				위 치 도	L-001

# 총괄수량표

## 철거 수량표


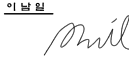
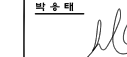
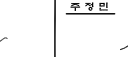
구분	기호	규격	단위	수량	비고
평의자(이설)	-		EA	3	
축구장안내판(이설)	-		EA	1	
양팔줄당기기(이설)	-		EA	1	
역기울리기(이설)	-		EA	1	
옆파도타기(이설)	-		EA	1	
하늘건기(이설)	-		EA	1	
마라톤운동(이설)	-		EA	1	
온몸허리돌리기(이설)	-		EA	1	
심판대(철거)	-		EA	2	
축구지주(철거)	-		EA	4	
집수정(철거)	600x600x1,000		EA	2	
축구수로(철거)	W300		M	74	
ILP블럭포장(철거)	T60		m <sup>2</sup>	378	
경계석(철거)	150x150x1,000		M	288	

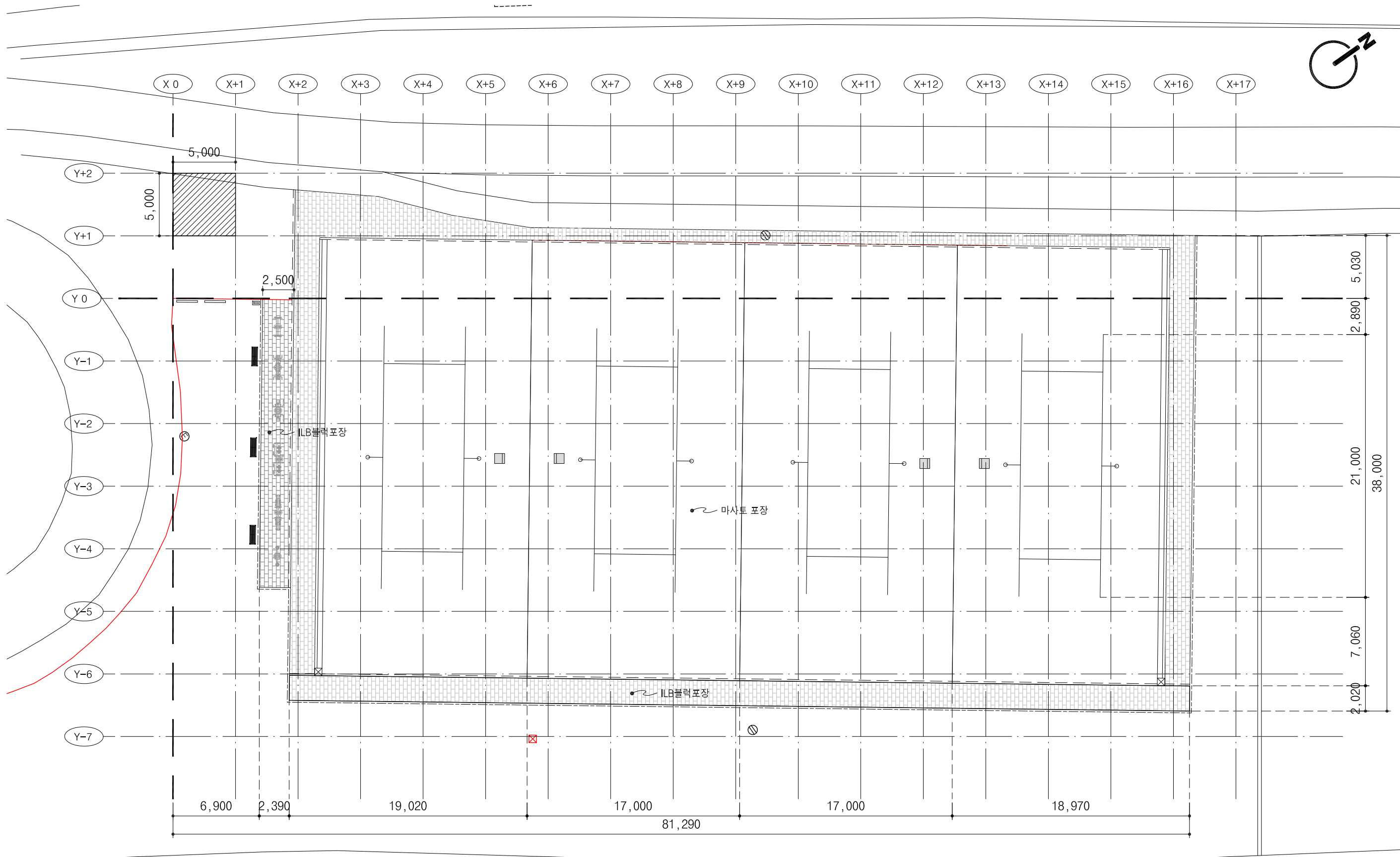
## 시설 및 포장 수량표

구분	기호	규격	단위	수량	비고
심판대		이동형	EA	4	
축구지주		고정형	조	4	
라인벨트		w50	면	4	
마사토포장		T150	m <sup>2</sup>	2,318	
ILP블럭포장		T60	m <sup>2</sup>	441	
녹지경계석		150x150x1,000	M	288	
포장경계석		150x150x1,000	M	167	

## 배수 수량표

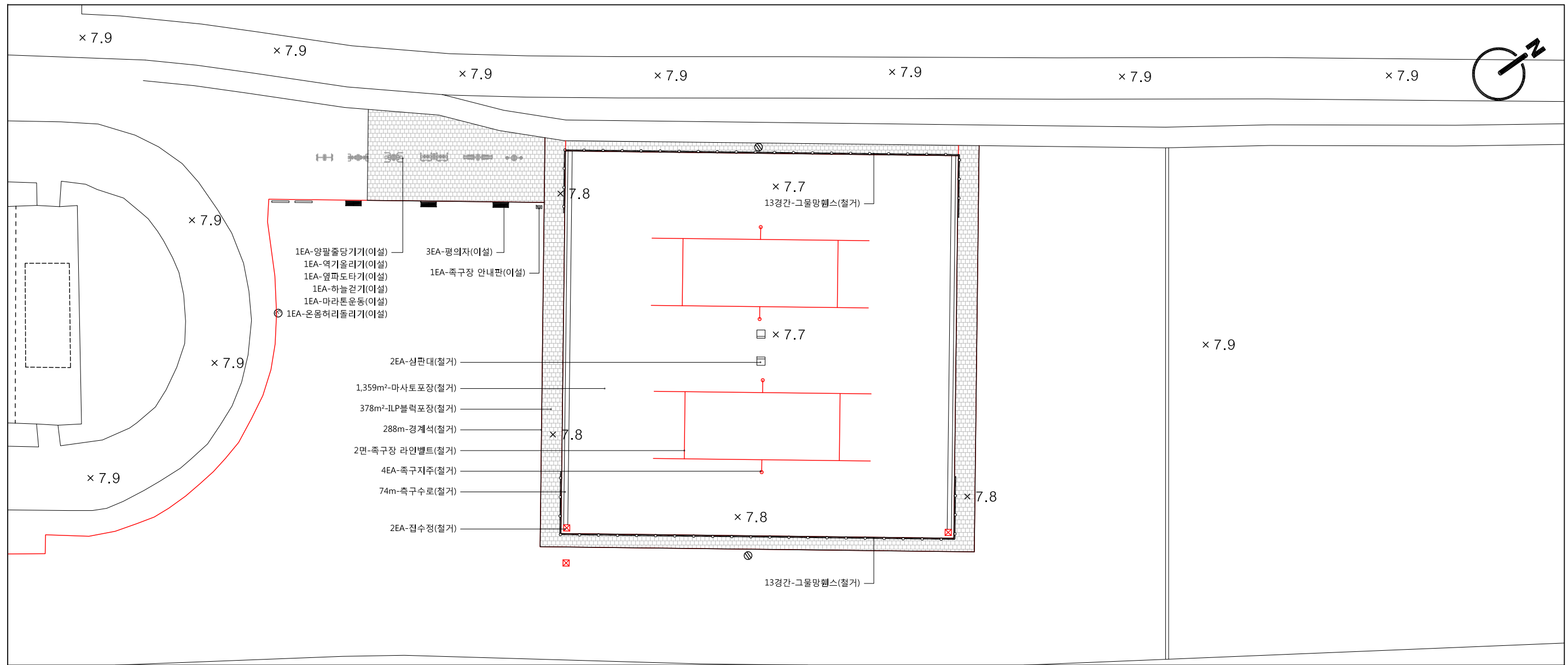
구분	기호	규격	단위	수량	비고
맹암거(간선)		D200, 유공관	M	94	
맹암거(지선)		D150, 유공관	M	392	
우수관		D300, 흙관	M	44	
집수정		600x600x1,000	EA	2	
축구수로		W300 벤치플름관	M	70	

공사명	시행정	용역회사	즉적	설계일자	설계자	분야별책임자	과업책임자	도면명	도면번호
안양천생태공원 생활체육시설(축구장) 정비사업	양천구	 조경설계솔빛	NONE	2016. 11				총괄수량표	L-002



1 **공사 계획 평면도**  
 축척: 1/300

공사명	시행정	용역회사	축척	설계일자	설계자	분야별책임자	과업책임자	도면명	도면번호
안양천생태공원 생활체육시설(족구장) 정비사업	양천구	조경설계솔빛	1/300	2016. 11	이남일	박수현	무정민	공사계획평면도	L-003

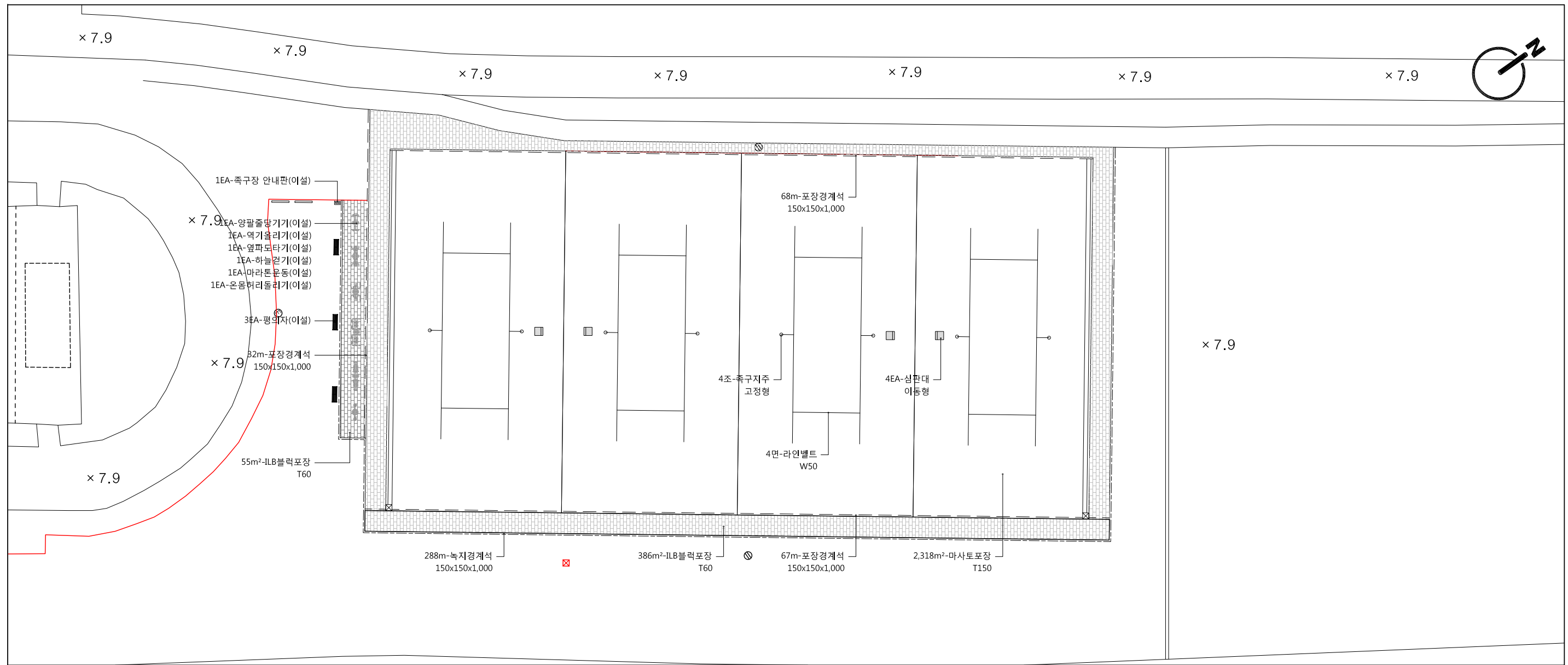


**철거 수량표**

구분	기호	규격	단위	수량	비고
평의자(이설)	-		EA	3	
족구장안내판(이설)	-		EA	1	
양팔줄당기기(이설)	-		EA	1	
역기올리기(이설)	-		EA	1	
옆파도타기(이설)	-		EA	1	
하늘걸기(이설)	-		EA	1	
마라톤운동(이설)	-		EA	1	
운동허리돌리기(이설)	-		EA	1	
심판대(철거)	-		EA	2	
족구지주(철거)	-		EA	4	
잡수정(철거)	600x600x1,000		EA	2	
족구수로(철거)	W300		M	74	
ILP블럭포장(철거)	T60		m <sup>2</sup>	378	
경계석(철거)	150x150x1,000		M	288	
그물망헬스(철거)	H4000		경간	26	

**1 현황 및 철거 계획도**  
축척: 1/400

공사명	시행정	용역회사	축척	설계일자	설계자	분야별책임자	과업책임자	도면명	도면번호
안양천생태공원 생활체육시설(족구장) 정비사업	양천구	조경설계슬빗	1/400	2016. 11				현황 및 철거 계획도	L-004

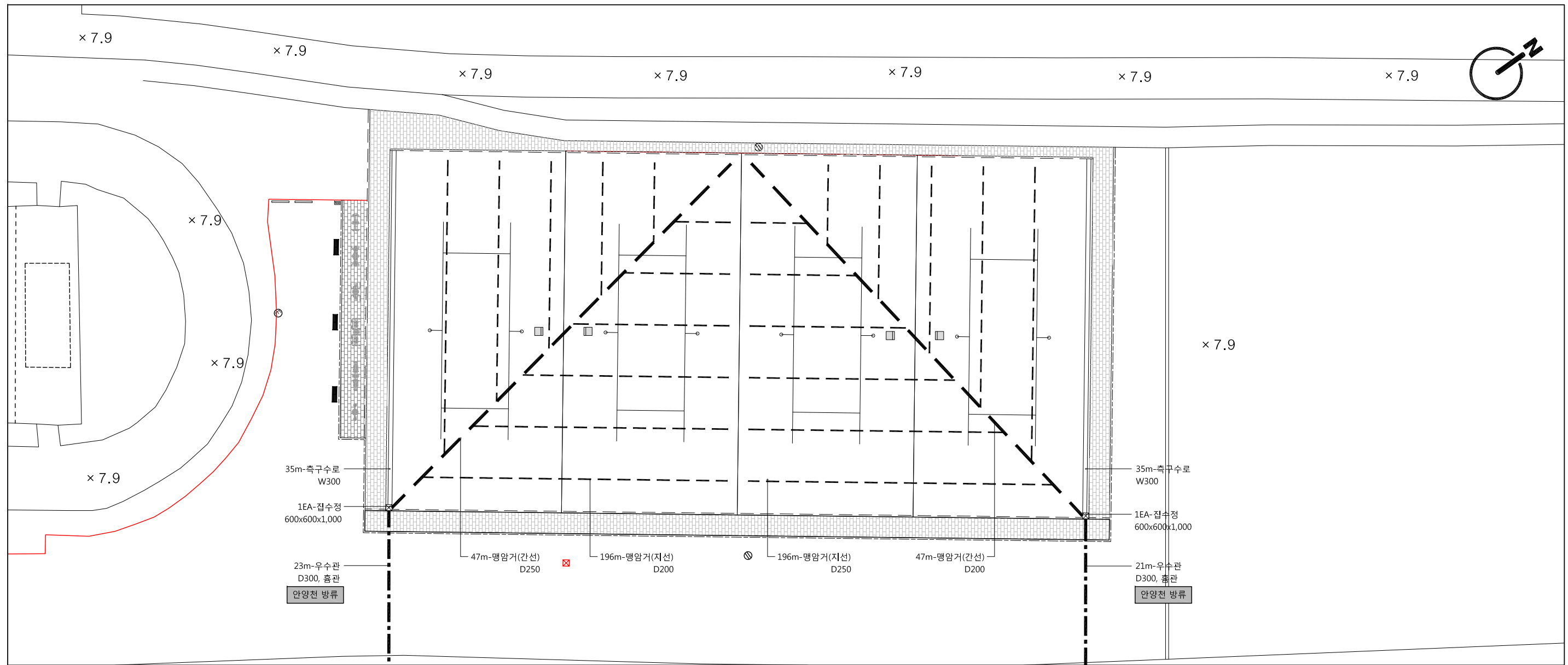


**시설 및 포장 수량표**

구 분	기호	규 격	단위	수 량	비 고
심판대		이동형	EA	4	
축구지주		고정형	조	4	
라인벨트		W50	면	4	
마사토포장		T150	m²	2,318	
ILB블럭포장		T60	m²	441	
녹지경계석		150x150x1,000	M	288	
포장경계석		150x150x1,000	M	167	

**1 시설 및 포장 계획도**  
 축척: 1/400

공 사 명	시 행 정	용 역 회 사	축 척	설 계 일 자	설 계 자	분야별책임자	과업책임자	도 면 명	도면번호
안양천생태공원 생활체육시설(축구장) 정비사업	양 전 구	조 경 설 계 슬 빗	1/400	2016. 11				시설 및 포장 계획도	L-005



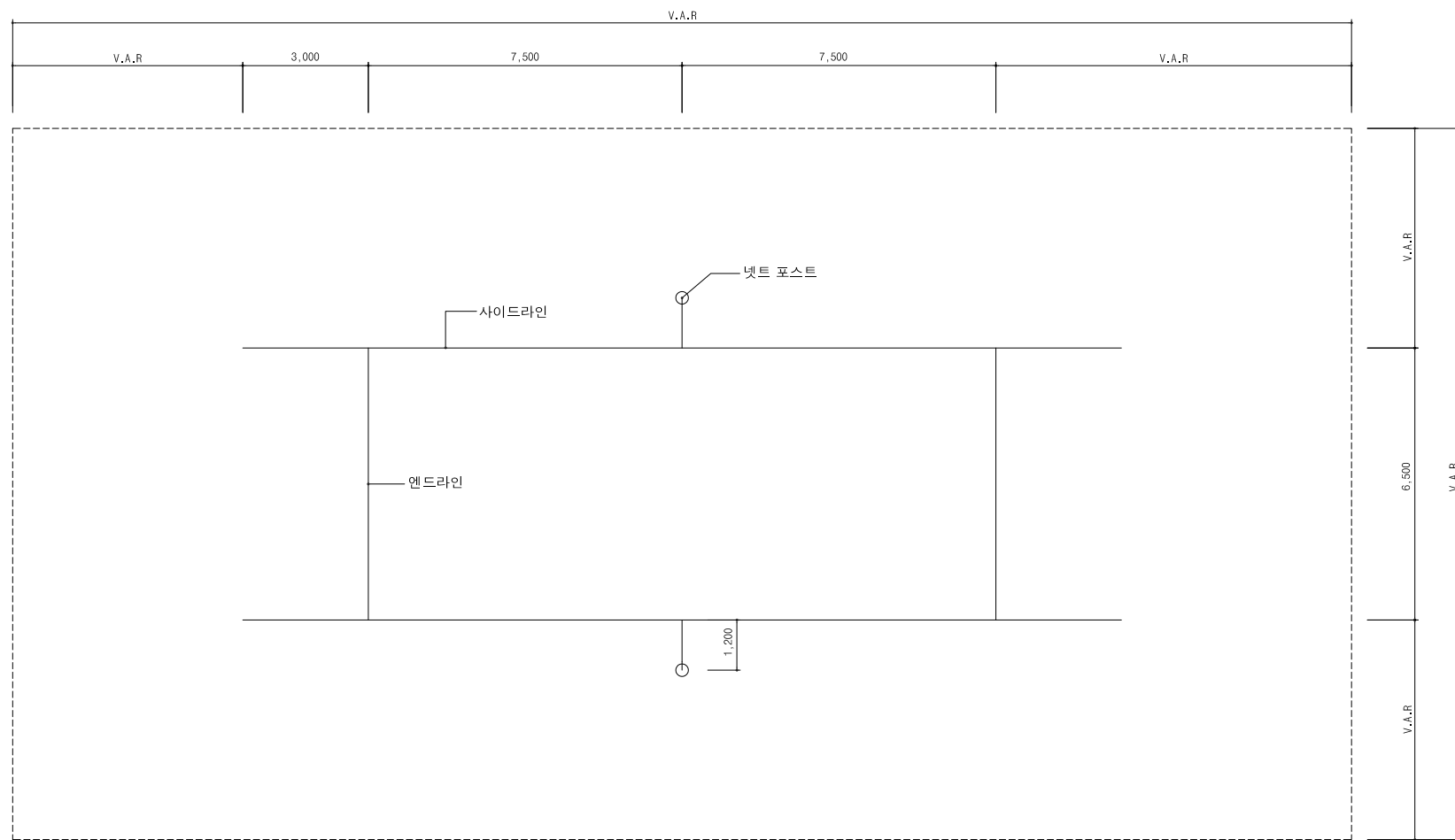
**배수 수량표**

구 분	기호	규 격	단위	수 량	비 고
맹암거(간선)		D250, 유공관	M	94	
맹암거(지선)		D150, 유공관	M	392	
우수관		D300, 홍관	면	44	
집수정		600x600x1,000	EA	2	
측구수로		W300 네티플름관	M	70	

**1 배수 계획도**  
축척: 1/400

공 사 명	시 행 정	용 역 회 사	축 척	설 계 일 자	설 계 자	분 야 별 책 임 자	과 업 책 임 자	도 면 명	도 면 번 호
안양천생태공원 생활체육시설(측구장) 정비사업	양 전 구	조 경 설 계 슬 빗	1/400	2016. 11				배수 계획도	L-006

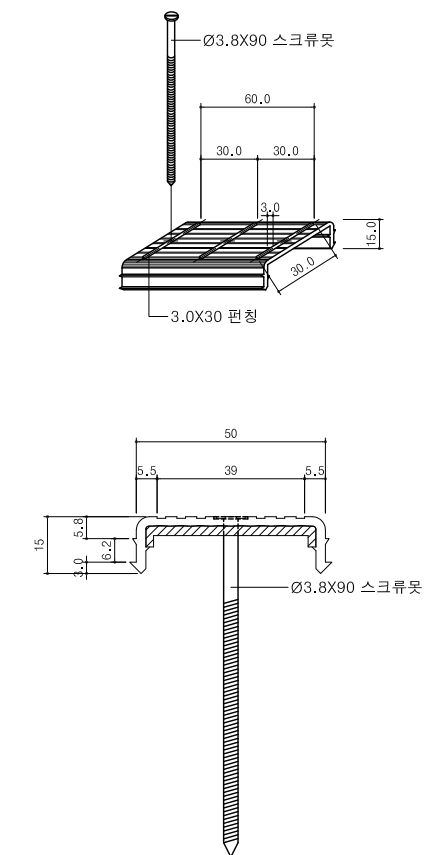




1 **족구장 규격상세도**  
축척: 1/160

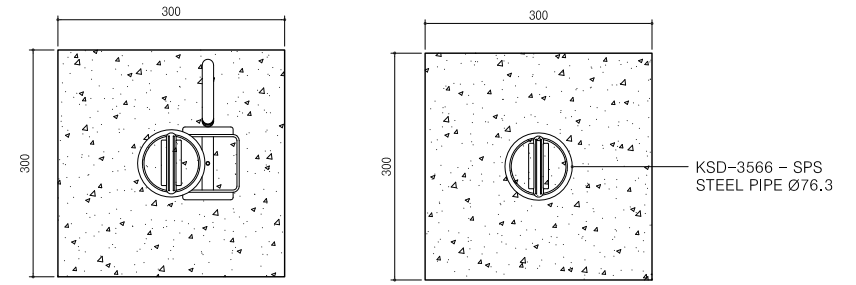
■ 라인벨트수량산출

명칭	규격	단위	수량	비고
사이드라인	W50	M	42.0	21.0x2
엔드라인	W50	M	13.0	6.5x2
계		M	55.0	

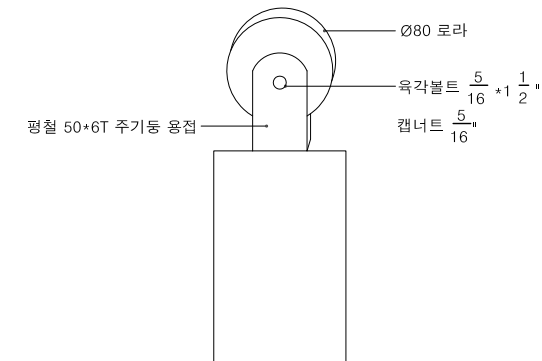


2 **라인벨트 단면상세도**  
축척: NONE

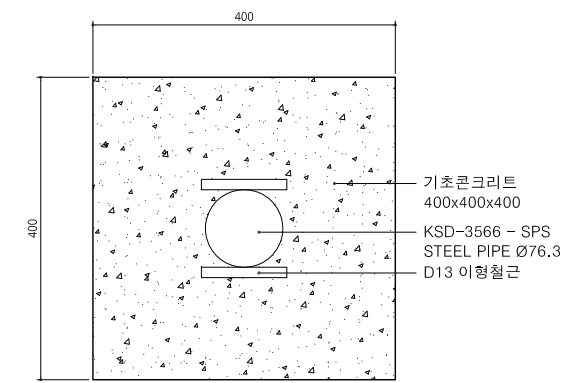
공사명	시행정	용역회사	축척	설계일자	설계자	분야별책임자	과업책임자	도면명	도면번호
안양천생태공원 생활체육시설(족구장) 정비사업	양천구	조경설계솔빛	1/160,NONE	2016. 11				족구장 라인 상세도	L-007



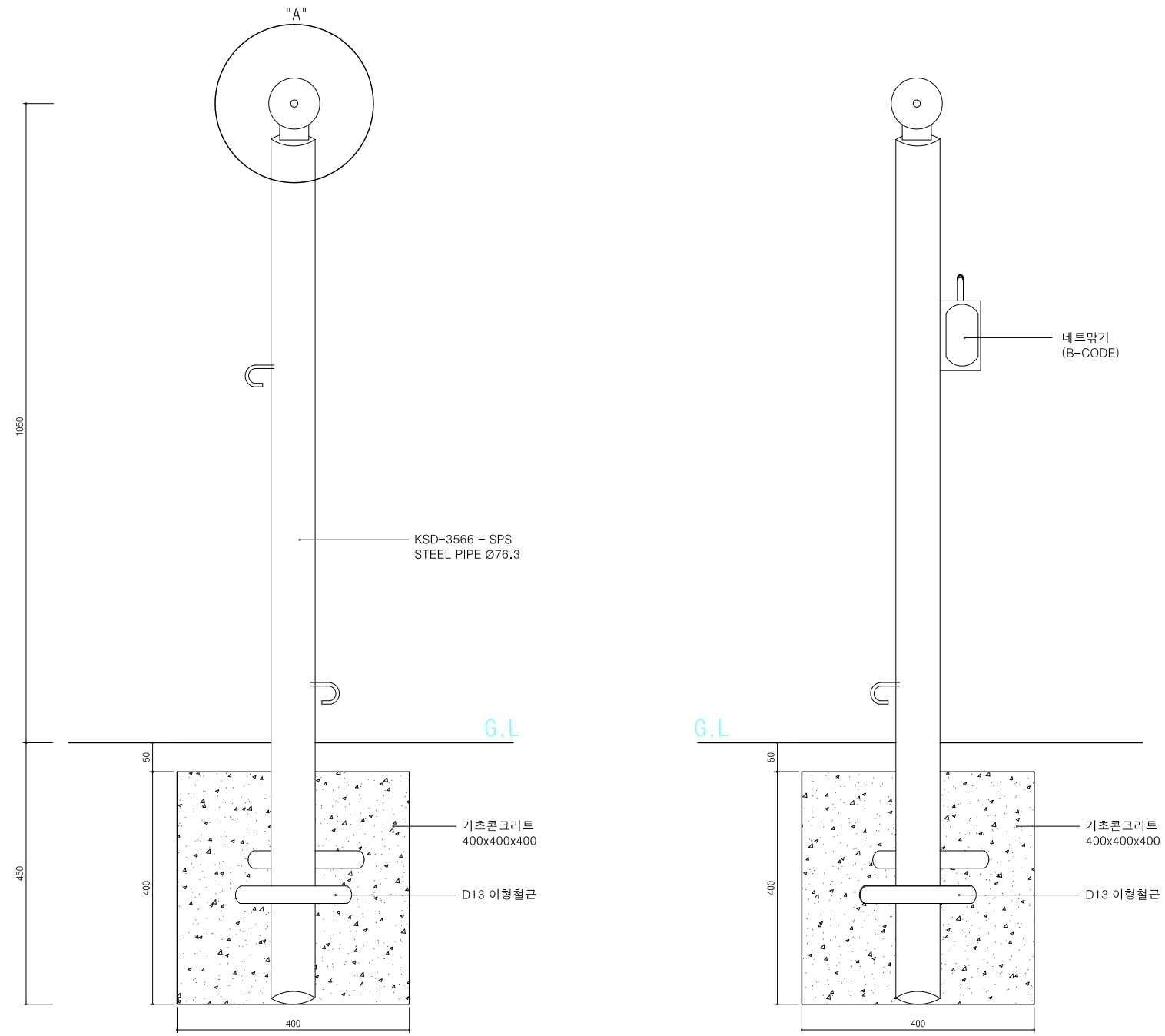
2 **족구지주 평면도**  
축척: 1/10



3 **부분상세도 - "A"**  
축척: NONE



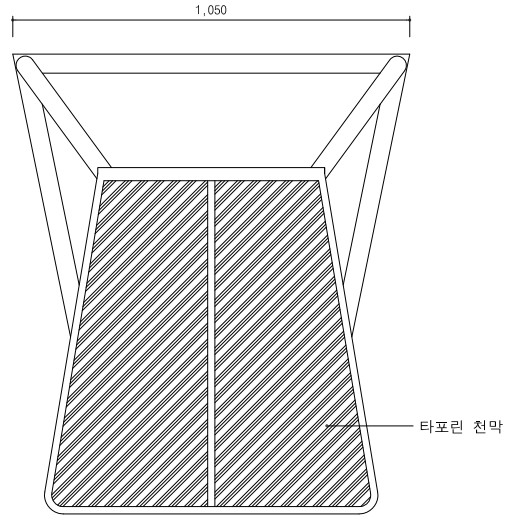
4 **족구지주 기초상세도**  
축척: 1/10



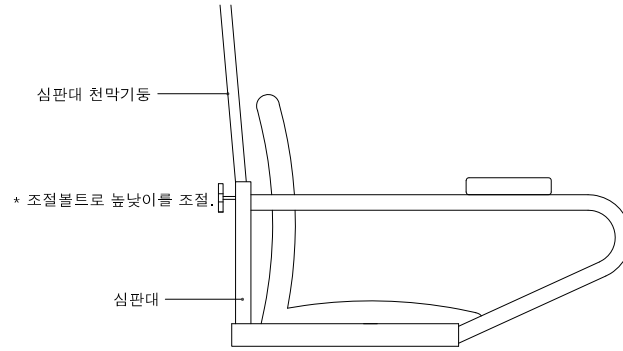
1 **족구지주 입면도**  
축척: 1/10

공 사 명	시 행 정	용 역 회 사	축 척	설 계 일 자	설 계 자	분 야 별 책 임 자	과 업 책 임 자	도 면 명	도 면 번 호
안양천생태공원 생활체육시설(족구장) 정비사업	양 전 구	조 경 설 계 슬 빗	1/10	2016. 11				족구지주 상세도	L-008

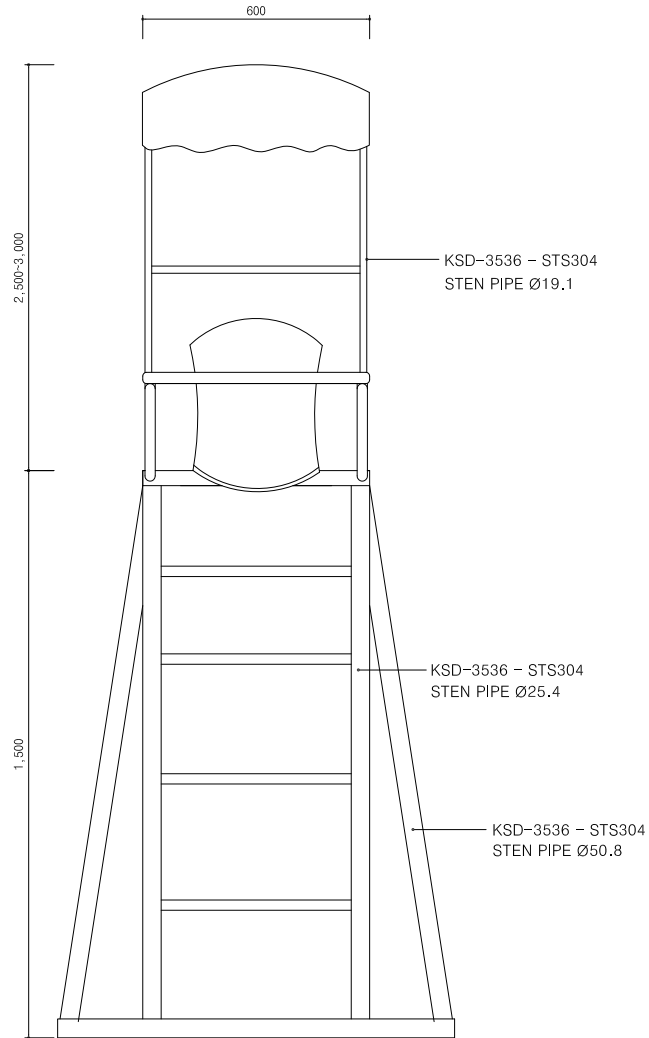
NOTE  
 \* 규격 : L1100\*W1050\*H2500~3000mm  
 \* 재질 : STEN PIPE 외  
 \* 높이 고정식으로 제작하고 직사광선을 피하기 위해 상부에 그늘천막으로 제작  
 ※ 상기 제품은 품질개선을 위해 사정에 따라 변경될 수 있음.



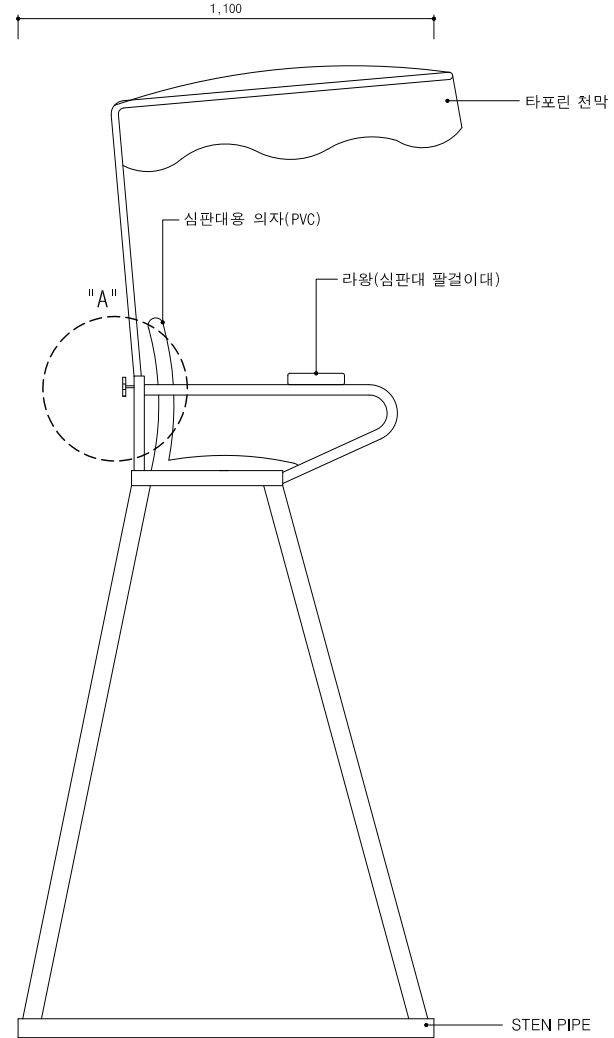
1 **족구심판대 평면도**  
 축척: 1/20



2 **부분상세도 "A"**  
 축척: 1/20



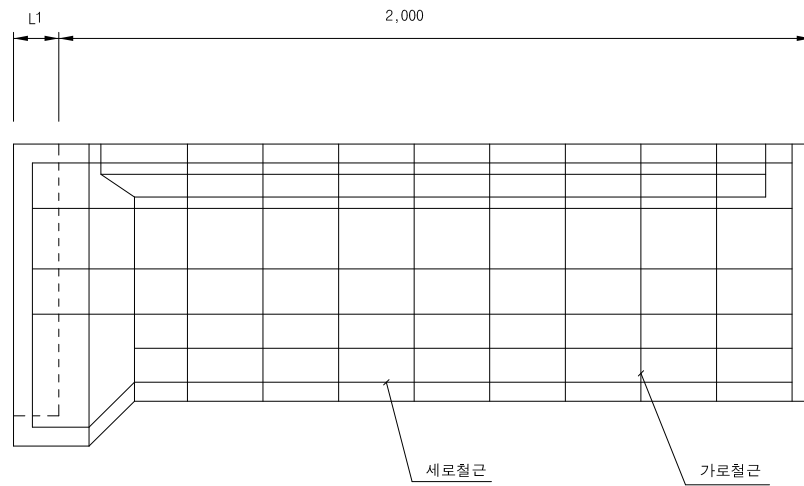
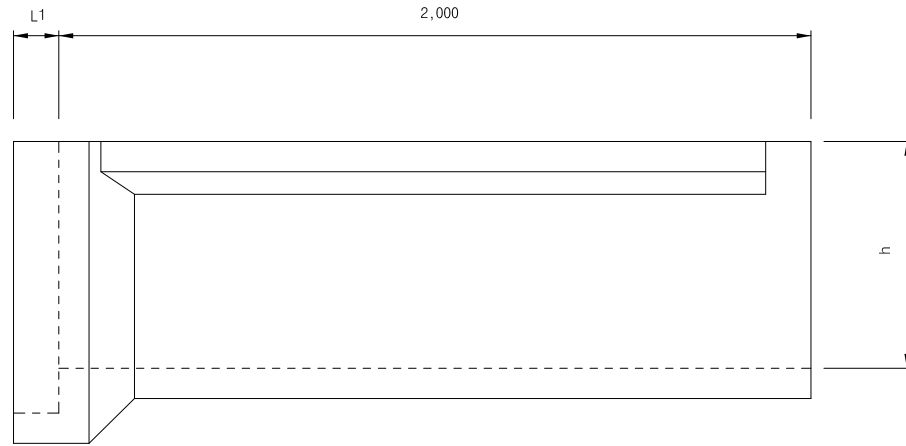
3 **족구심판대 정면도**  
 축척: 1/20



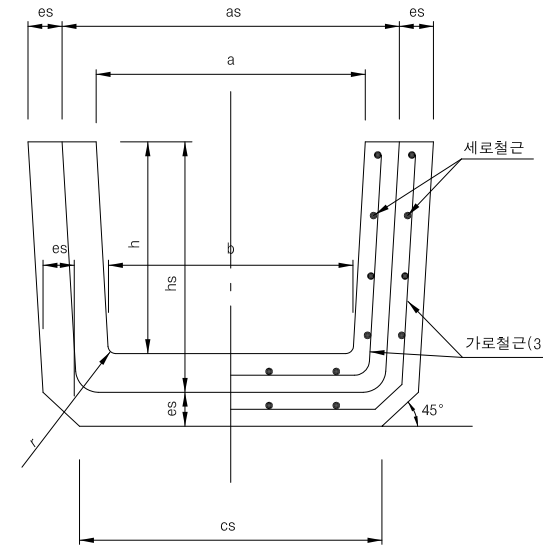
4 **족구심판대 측면도**  
 축척: 1/20

공 사 명	시 행 정	용 역 회 사	축 척	설 계 일 자	설 계 자	분 야 별 책 임 자	과 업 책 임 자	도 면 명	도 면 번 호
안양천생태공원 생활체육시설(족구장) 정비사업	양 전 구	조 경 설 계 슬 빗	1/20	2016. 11				족구 심판대 상세도	L-009

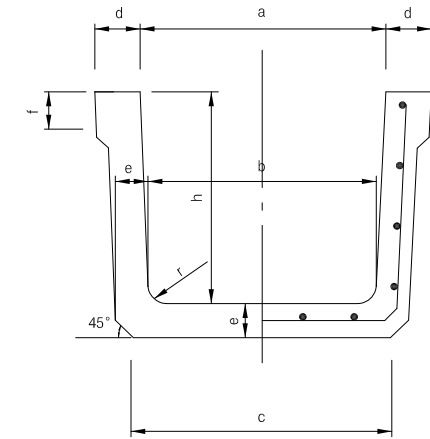
# 철근콘크리트 벤치플룸관



## 소켓부



## 중 앙 부

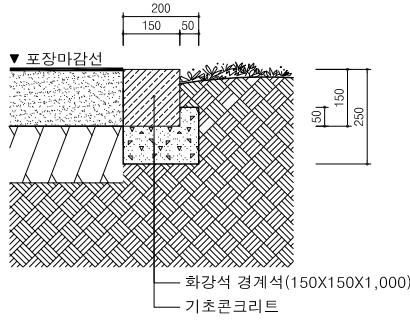


## 치 수 표

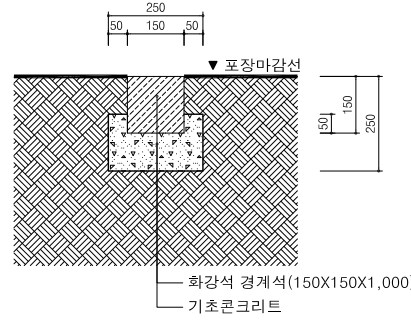
호 칭	중 앙 부 치 수 (mm)								소켓부 치수 (mm)				
	안나비		밑나비	두께		깊이	반지름	길이	as(*)	cs(*)	es	hs(*)	L1
	a	b	c	d	e	h	r	L					
200	200	185	225	60	40	200	30	2.00	295이상	360이상	40이상	240이상	50이상
300A	300	285	325	60	40	200	30	2.00	395이상	460이상	40이상	240이상	50이상
300B	300	285	335	60	45	250	35	2.00	405이상	480이상	45이상	295이상	50이상
300C	300	280	340	70	50	300	40	2.00	415이상	495이상	50이상	350이상	50이상
400A	400	380	440	70	50	300	40	2.00	515이상	595이상	50이상	350이상	60이상
400B	400	380	450	75	55	350	40	2.00	525이상	615이상	55이상	405이상	60이상
400C	400	370	450	80	60	400	40	2.00	535이상	625이상	60이상	460이상	60이상
450A	450	420	480	80	60	400	40	2.00	585이상	675이상	60이상	460이상	60이상
450B	450	420	490	85	65	450	50	2.00	595이상	695이상	65이상	515이상	60이상
500A	500	470	530	80	60	400	45	2.00	635이상	725이상	60이상	460이상	60이상
500B	500	470	540	85	65	450	50	2.00	645이상	745이상	65이상	515이상	60이상
500C	500	470	550	90	70	500	50	2.00	655이상	765이상	70이상	570이상	60이상
600A	600	570	630	80	60	400	50	2.00	735이상	825이상	60이상	460이상	60이상
600B	600	570	650	90	70	500	50	2.00	755이상	865이상	70이상	570이상	60이상
600C	600	570	660	95	75	600	50	2.00	765이상	885이상	75이상	675이상	60이상
700	700	670	760	95	75	600	50	2.00	865이상	985이상	75이상	675이상	60이상
800A	800	770	860	95	75	600	50	2.00	965이상	1085이상	75이상	675이상	60이상
800B	800	770	850	100	80	700	60	2.00	975이상	1105이상	80이상	780이상	60이상
900A	900	860	940	100	80	700	60	2.00	1075이상	1195이상	80이상	780이상	60이상
900B	900	860	950	105	85	800	60	2.00	1085이상	1215이상	85이상	885이상	60이상
1000	1000	960	1050	105	85	800	60	2.00	1185이상	1315이상	85이상	885이상	60이상

## 1 벤치플룸관 상세도 축척: NONE

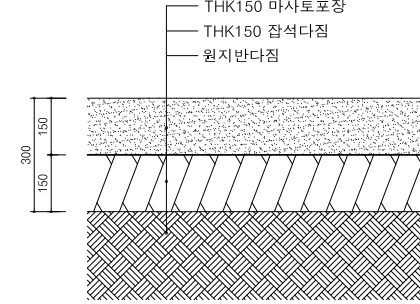
공 사 명	시 행 정	용 역 위 사	축 척	설 계 일 자	설 계 자	분 야 별 책 임 자	과 업 책 임 자	도 면 명	도 면 번 호
안양천생태공원 생활체육시설(즉구장) 정비사업	양 전 구	조 경 설 계 슬 빗	NONE	2016. 11				벤치플룸관 상세도	L-010



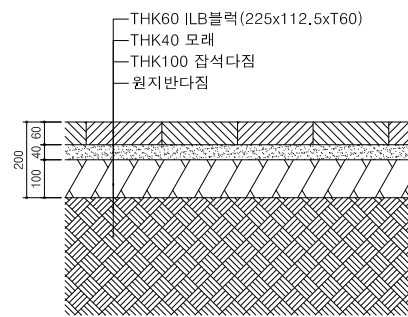
1 **녹지경계석 상세도**  
축척: 1/20



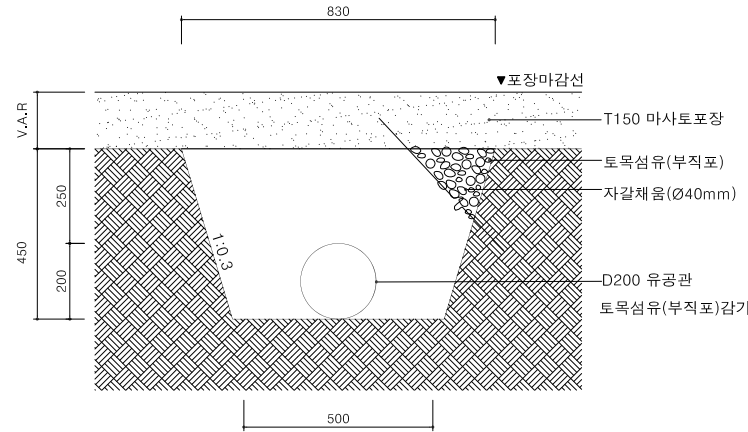
2 **포장경계석 상세도**  
축척: 1/20



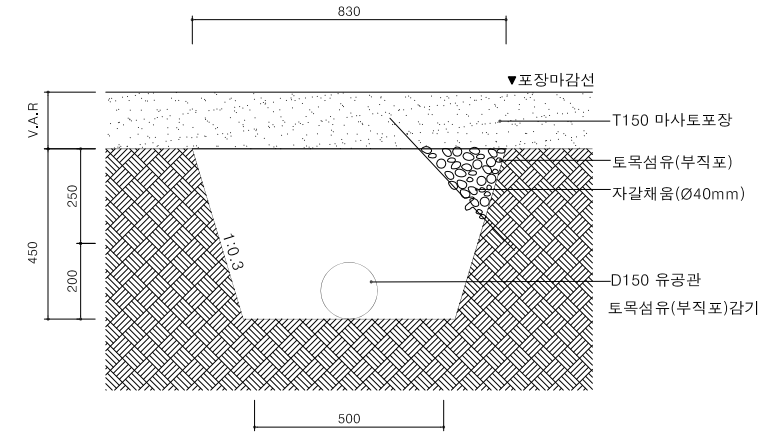
3 **마사토포장 상세도**  
축척: 1/20



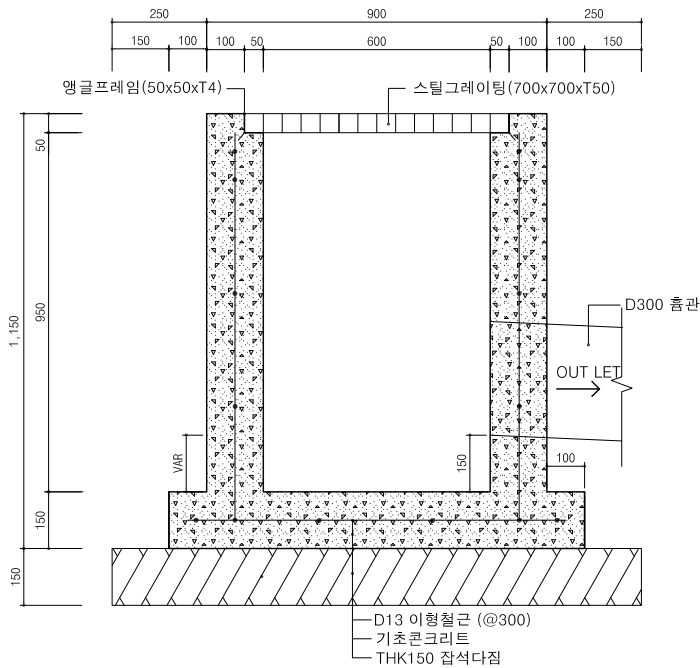
4 **ILB블럭포장 상세도**  
축척: 1/20



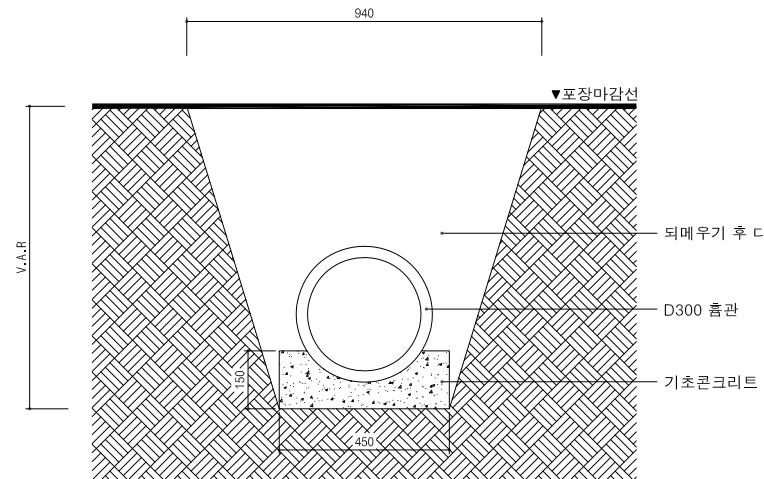
5 **맹암거(간선) 상세도**  
축척: 1/20



6 **맹암거(지선) 상세도**  
축척: 1/20



7 **집수정 상세도**  
축척: 1/20



8 **우수관 상세도**  
축척: 1/20

공 사 명	시 행 정	용 역 회 사	축 척	설 계 일 자	설 계 자	분 야 별 책 임 자	과 업 책 임 자	도 면 명	도 면 번 호
안양천생태공원 생활체육시설(즉구장) 정비사업	양 전 구	조 경 설 계 슬 빗	1/20	2016. 11				기 타 상 세 도	L-011